



WP1001 WP1601  
WP4001 WP7501

Owner's manual  
Instrukcja obsługi  
Návod k použití  
Návod na použitie  
Használati utasítás  
Navodila

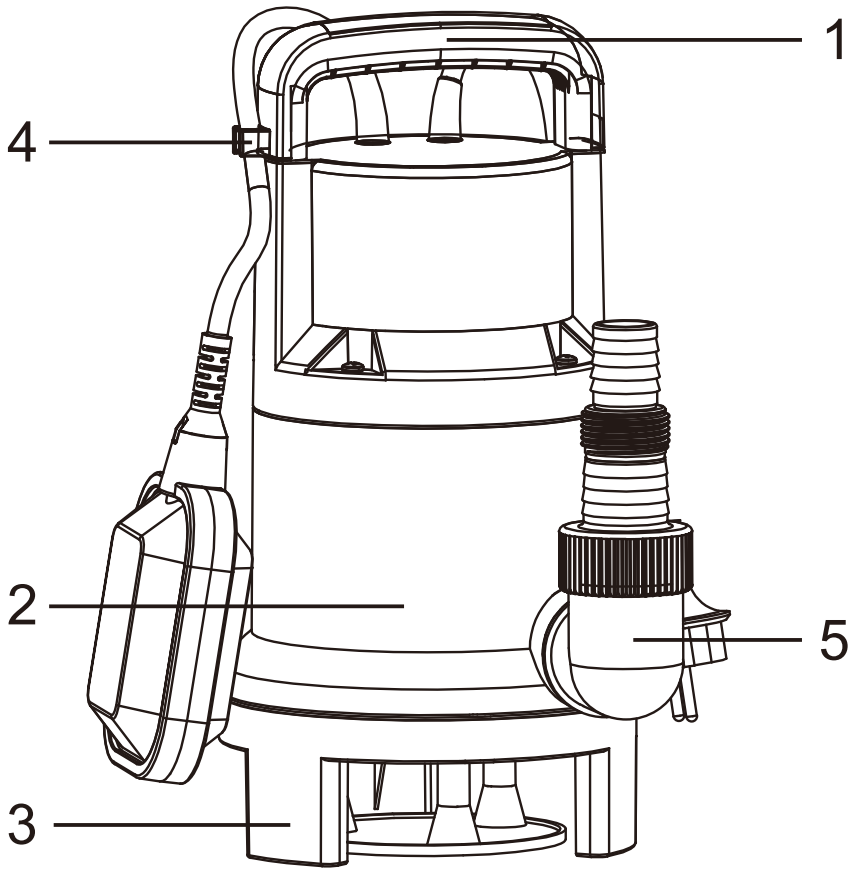
Уpute za uporabu  
εγχειρίδιο οδηγιών  
инструкция за употреба  
Manual de instructiuni  
Instrukciju vadovas  
Kasutusjuhendit



*Enjoy it.*

Musta vee pump  
legremdējama  
Užteršto vandens siurblys  
Pompă pentru apă murdară  
Помпа за мръсна вода  
Αντ'λία βρώμικου νερού  
Pumpa za prljavu vodu

Dirty water pump  
Pompa do wody brudnej  
Čerpadlo na znečištěnou vodu  
Čerpadlo na špinavú vodu  
Szennyvízszivattyú  
Črpalka za umazano vodo



## IMPORTANT NOTES

- To achieve the utmost in enjoyment and performance, and in order to become familiar with its features, please read this manual carefully before attempting to operate this product.
- Before using this device read the instruction manual and follow the instructions inside. The manufacturer is not liable for any damages caused by the misuse of this device due to inappropriate handling. Please keep this manual for future reference.
- This device is for domestic use only. Do not use for any other purposes.
- The device should only be connected to an earthed socket with values corresponding to the values on the rating label. It is necessary to check, if total current consumption of all devices plugged into the wall outlet does not exceed the fuse in the circuit.
- If you are using an extension cord, make sure that the total power consumption of the equipment plugged into the extension cord does not exceed the extension cord power rating. Extension cords should be arranged in such a way as to avoid tripping hazards. Make sure the cable is grounded, 3-cores with a socket and an earth cable.
- Do not let cord hang over edge of counter, or touch any hot surface.
- The device is not designed to be controlled via an external timer, separate remote control, or other equipment that can turn the device on automatically.
- Before maintenance work always disconnect the unit from the power supply.
- When unplugging the power cord from electrical outlet, hold it by the plug only and remove the plug carefully. Never pull the cable as it may cause damage to the plug or power cord. Damage to the power cord or plug can lead to an electrocution hazard.

- Never leave the product connected to the power source without supervision.
- The device should be cleaned regularly complying with the recommendations described in the section on cleaning and maintenance.
- Do not place the device near sources of heat, flame, an electric heating element or a hot oven. Do not place on any other device.
- This equipment can be used by children aged 8 years and over under as long as supervision is provided. People with reduced physical or mental capabilities, as well as people with no previous experience of using this equipment must be supervised and made aware of the risks. The instruction manual should be used as a reference for the safe use of this equipment. Children should not play with the equipment. Children without ensured supervision should not be allowed to perform the cleaning and maintenance of equipment. Additional precautions should be taken when using this device in the presence of children or pets. Do not allow children to play with the device.
- Never use the product close to combustibles.
- Never expose the product to atmospheric conditions such as direct sun light or rain, etc... Never use the product in humid conditions (like bathroom or camping house).
- The power cable should be periodically checked for damage. If the power cable is damaged the product should be taken to a professional service location to be fixed or replaced to prevent any hazards from arising.
- Never use the product with a damaged power cable or if it was dropped or damaged in any other way or if it does not work properly. Do not try to repair the defected product by yourself as it can lead to electric shock. Always return the

damaged device to a professional service in order to repair it. All the repairs should only be performed by authorized service professionals. Any attempted unauthorised repairs performed can be a hazard to the user.

- Only Original accessories should be used, as well as accessories recommended by the manufacturer. Using accessories which are not recommended by the manufacturer may result in damage of the device and may render the device unsafe for use.
- Do not use the pump in the swimming pools. Do not use the pump in water bodies in which people are swimming.
- The pump is used to transfer dirty water. Do not use the pump to transfer aggressive liquids such as petrol, greases, chemicals, salt water.
- The pump is intended for transferring dirty water, in which the diameter of the impurities is not greater than the diameter indicated in the technical data. Larger impurities can damage the pump or block the flow.
- The temperature of the pumped water must not exceed 35°C.
- Do not use the pump to transfer drinking water. Leakage of lubricants may cause contamination of the water.
- Do not turn on the pump which is not immersed in water (no water flow, dry-run).
- Do not leave the pump at a negative temperature.
- The pump is not designed for continuous operation. Do not use the pump for more than 8 hours continuously.
- The pump must rest on the bottom or be secured with a rope to the handle. Do not hang the pump on the power cord or on the water drain hose.
- Provide a space of at least 40 x 40 x 50 cm around the pump so that the float can freely move.
- To ensure the pump's reliable operation, do not immerse the pump base in the sludge, silt or other impurities.
- When connecting the pump to the power supply source,

make sure that the plugs and electrical sockets are not exposed to water flooding, and weather factors, such as rain.

- CE** Device is compliant with EU directives:
- Low voltage directive (LVD)
  - Electromagnetic compatibility (EMC)
- Device marked CE mark on rating label



When this crossed-out wheeled bin symbol is attached to a product it means that the product is covered by the European Directive 2012/19/EU. Please inform yourself about the local separate collection system for electrical and electronic products. Used appliance should be delivered to the dedicated collecting points due to hazardous components, which may affect the environment. Do not dispose this appliance in the common waste bin. Environmental information All unnecessary packaging has been omitted. We have tried to make the packaging easy to separate into three materials: cardboard (box), polystyrene foam (buffer) and poly ethylene (bags, protective foam sheet). Your system consists of material which can be recycled and reused if disassembled by a specialized company. Please observe the local regulations regarding the disposal of packaging materials, exhausted batteries and old equipment.



Your products is designed a manufactured with high quality materials and components, which can be recycled and reused.

- 1. Handle
- 2. Body
- 3. Base
- 4. Float cable handle
- 5. Universal connector

## Technical data

Specification/Model	WP4001	WP7501	WP1001	WP1601
Voltage	230 V ~ 50 Hz			
Maximum power	400 W	750 W	1000 W	1600 W
Maximum flow	8000 l/h	11000 l/h	16000 l/h	20000 l/h
Maximum head	5,5 m	7,5 m	9m	10 m
Maximum working depth	7 m	7 m	7 m	8 m
Maximum water temperature	35 °C			
Maximum size of particles/impurities	35 mm			
IPX protection class	IPX8			

## INSTALLATION

The pump is intended for placement in the basement or other places exposed to flooding, or immersing in a water body. Make sure that the float can move freely, is not blocked by other objects or does not get stuck in the mud.

The device should work in a vertical position.

Make sure that the water can be drained to the desired location (check local regulations) before using the pump.

The pump is equipped with a universal connector which allows for the connection of hoses with different diameters. In case of connecting the 13 mm (1/2"), 15 mm (5/8") or 19 mm (3/4") hose – cut off the narrowest part of the connector, screw a connector with the diameter of 24.5 mm onto the thread, then attach the hose quick-connector to the connector. In the case of 25 mm (1") hose – the hose must be screwed in and pressed onto the universal connector. Secure the hose with a clamp. In the case of 32 mm (1 1/4") hose, cut off the narrowest part of the connector together with the adjacent threaded segment. Screw and push the hose onto the remaining connector, then secure it with a clamp. The above-mentioned components, such as the connector, quick-connector, clamp and hose – are not supplied with the device.

Always make sure that the pump, power cord and plug are not damaged before use. Make sure that the turn-on point and the turn-off point are correctly set. It is worth checking the operation of the pump in the barrel – whether the pump starts and stops when the float position is changed.

## PUMP OPERATION

The attachment of the float cable in the handle determines the turn-on/turn-off height. The upper position determines when the pump will start operating. The lower position determines the pump turn-off moment.

Place the pump on a hard surface or use a rope attached to the pump handle to hang it in the reservoir. Connect the pump to the power supply.

Pump starting and stopping depend on water level and float position.

## CLEANING AND MAINTENANCE

Make sure that the pump is disconnected from the power supply before proceeding with maintenance. If the pump is carried – wash the pump after each use.

When using the pump in one place, it is recommended to clean it once every 3 months.

The accumulated sludge can be washed with a pressure washer. Wipe the components with a cloth. Do not use aggressive detergents, solvents or sharp objects.

Do not use the pump when the temperature is below 0°. Store the pump in a place where the temperature is higher than 0°.

It is recommended to use the pump at least once every 3 months.



## WAŻNE INFORMACJE

- Aby osiągnąć najwyższą satysfakcję, cieszyć się wydajnością produktu i poznać jego wszystkie cechy i funkcje, prosimy o przeczytanie niniejszej instrukcji przed przystąpieniem do korzystania z tego produktu.
- Przed rozpoczęciem użytkowania urządzenia przeczytać instrukcję obsługi i postępować według wskazówek w niej zawartych. Producent nie odpowiada za szkody spowodowane użytkowaniem urządzenia niezgodnie z jego przeznaczeniem lub niewłaściwą jego obsługą. Instrukcję obsługi należy zachować, aby można było korzystać z niej również w trakcie późniejszego użytkowania wyrobu.
- Urządzenie służy wyłącznie do użytku domowego. Nie używać do innych celów, niezgodnych z jego przeznaczeniem.
- Urządzenie należy podłączyć wyłącznie do gniazdka z uziemieniem o charakterystyce zgodnej z wartościami na tabliczce znamionowej.
- Należy sprawdzić, czy całkowity pobór prądu wszystkich urządzeń podłączonych do gniazdka ściennego nie przekracza maksymalnego obciążenia bezpiecznika.
- Jeżeli wykorzystywany jest przedłużacz, należy sprawdzić, czy łączny pobór mocy sprzętu podłączonego do przedłużacza, nie przekracza parametrów obciążenia przedłużacza. Przewód przedłużacza należy ułożyć w taki sposób by uniknąć przypadkowych pociągnięć i potknięcia się o niego. Upewnij się, że przedłużacz jest z uziemieniem, 3-żyłowy z gniazdkiem z bolcem uziemiającym.
- Nie pozwalaj, aby przewód zasilający urządzenia zwisał na krawędzią stołu lub półki, lub dotykał gorącej powierzchni.
- Urządzenie nie jest przeznaczone do sterowania za pomocą zewnętrznego wyłącznika czasowego, osobnego pilota lub innego sprzętu, który może włączać urządzenie automatycznie.

- Przed pracami konserwacyjnymi należy zawsze bezwzględnie odłączyć urządzenie od zasilania.
- Odłączając kabel zasilający należy zawsze wyciągać go z gniazdka trzymając za wtyczkę. Nigdy nie należy wyciągać przewodu zasilającego ciągnąc za kabel, ponieważ uszkodzeniu może ulec wtyczka lub kabel, w skrajnym wypadku może dojść nawet do śmiertelnego porażenia prądem.
- Nie wolno pozostawiać włączonego urządzenia do gniazdka bez nadzoru.
- Urządzenie powinno być regularnie czyszczone według zaleceń opisanych w części o Czyszczeniu i konserwacji urządzenia.
- Nie umieszczaj urządzenia blisko źródeł ciepła, płomieni, elektrycznego elementu grzewczego lub na gorącym piekarniku. Nie umieszczaj na żadnym innym urządzeniu.
- Niniejszy sprzęt może być użytkowany przez dzieci w wieku co najmniej 8 lat i przez osoby o obniżonych możliwościach fizycznych, umysłowych i osoby o braku doświadczenia i znajomości sprzętu, jeżeli zapewniony zostanie nadzór lub instruktaż odnośnie do użytkowania sprzętu w bezpieczny sposób, tak aby związane z tym zagrożenia były zrozumiałe. Dzieci nie powinny bawić się sprzętem. Dzieci bez nadzoru nie powinny wykonywać czyszczenia i konserwacji sprzętu.
- Należy zachować szczególną ostrożność podczas korzystania z urządzenia, gdy w pobliżu przebywają dzieci lub zwierzęta domowe. Nie należy dopuszczać dzieci do zabawy urządzeniem.
- Nie korzystać z urządzenia w pobliżu materiałów łatwopalnych.
- Nie wystawiaj urządzenia na działanie warunków atmosferycznych (deszczu, słońca, etc.) ani nie używaj w warunkach podwyższonej wilgotności (łazienki, wilgotne domki kempingowe).

- Okresowo sprawdzaj stan przewodu zasilającego. Jeżeli przewód zasilający nieodłączalny ulegnie uszkodzeniu, to powinien on być wymieniony u wytwórcy lub w specjalistycznym zakładzie naprawczym albo przez wykwalifikowaną osobę w celu uniknięcia zagrożenia.
- Nie używaj urządzenia z uszkodzonym przewodem zasilającym, wtyczką lub jeśli zostało upuszczone lub uszkodzone w jakikolwiek inny sposób lub nieprawidłowo pracuje. Nie naprawiaj urządzenia samodzielnie, gdyż grozi to porażeniem. Uszkodzone urządzenie oddaj do właściwego punktu serwisowego w celu sprawdzenia lub dokonania naprawy. Wszelkich napraw mogą dokonywać wyłącznie uprawnione punkty serwisowe. Nieprawidłowo wykonana naprawa może spowodować poważne zagrożenie dla użytkownika.
- Używaj tylko oryginalnych akcesoriów do urządzenia lub rekomendowanych przez producenta. Używanie akcesoriów nierekomendowanych przez producenta może doprowadzić do uszkodzenia urządzenia oraz zagrazić bezpieczeństwu użytkownika.
- Pompa nie może być używana w basenach pływackich. Nie należy używać pompy w wodzie, w której znajdują się ludzie.
- Pompa służy do przenoszenia brudnej wody. Nie używać pompy do przenoszenia cieczy agresywnych, takich jak benzyna, smary, środki chemiczne, słona woda.
- Pompa jest przeznaczona do przenoszenia wody brudnej, w której średnica zanieczyszczeń jest nie większa niż średnica wskazana w danych technicznych. Większe zanieczyszczenia mogą uszkodzić pompę lub zablokować przepływ.
- Temperatura pompowanej wody nie może przekraczać 35 stopni C.
- Pompa nie może być używana do transportu wody pitnej. Wyciek środków smarnych może spowodować zanieczyszczenie cieczy.

- Nie uruchamiać pompy nie zanurzonej w wodzie (bez przepływu wody, na sucho).
- Nie pozostawiać pompy w temperaturze ujemnej.
- Pompa nie jest przystosowana do pracy ciągłej. Nie używać pompy dłużej niż 8 godzin bez przerwy.
- Pompa musi opierać się leżąc na spodzie lub być przymocowana sznurem do uchwyty. Nie zawieszać pompy na przewodzie zasilającym ani na wężu odprowadzającym wodę.
- Pompa powinna mieć co najmniej 40 x 40 x 50 cm swobody, by pływak mógł swobodnie się przemieszczać.
- Aby pompa mogła pewnie pracować, podstawa pompy nie powinna być zanurzona w mule, szlamie i innych zanieczyszczeniach.
- Podłączając pompę do źródła zasilania, należy upewnić się, że wtyki, gniazda elektryczne nie są narażone na zalanie wodą, oraz na działanie czynników atmosferycznych, jak deszcz.

**CE** Urządzenie jest zgodne z wymogami dyrektyw Unii Europejskiej:

- Urządzenia elektryczne niskonapięciowe - Low voltage directive (LVD)

Kompatybilność elektromagnetyczna- Electromagnetic compatibility (EMC)

Wyrób oznaczony CE na tabliczce znamionowej



Jeśli na urządzeniu znajduje się znak przekreślonego kosza na śmieci, oznacza to, że produkt jest objęty postanowieniami dyrektywy europejskiej 2012/19/EU. Należy zapoznać się z wymaganiami dotyczącymi lokalnego systemu zbiórki odpadów elektrycznych i elektronicznych. Należy postępować zgodnie z lokalnymi przepisami. Nie wolno wyrzucać tego produktu razem ze zwykłymi odpadami domowymi. Prawidłowe usunięcie starego produktu zapobiegnie potencjalnym negatywnym skutkom dla środowiska naturalnego i zdrowia ludzkiego. Szczegółowe informacje o najbliższym punkcie zbiórki można uzyskać bezpośrednio od sprzedawcy lub w firmie Blaupunkt Competence Center, 2N-Everpol Sp. z o.o., ul. Puławska 403A, 02-801 Warszawa, tel. +48 22 331 9959, email: info@blaupunkt-audio.pl

Informacje o ochronie środowiska naturalnego Opakowanie zawiera tylko niezbędne elementy. Dołożono wszelkich starań, aby trzy materiały składowe opakowania były łatwe do oddzielenia: karton (pudełko), pianka polistyrenowa (zabezpieczenia wewnątrz) i polietylen (torebki, arkusz ochronny). Urządzenie wyprodukowano z materiałów, które można poddać recyklingowi i użyć ponownie po ich demontażu przez wyspecjalizowaną firmę. Należy przestrzegać lokalnych przepisów dotyczących utylizacji materiałów opakowaniowych, zużytych baterii i niepotrzebnych urządzeń.



Produkt został wyprodukowany z wysokiej jakości materiałów i podzespołów, które można poddać recyklingowi i ponownie użyć.

- 1. Uchwyt
- 2. Korpus
- 3. Podstawa
- 4. Uchwyt kabla pływaka
- 5. Łącznik uniwersalny

## Dane techniczne

Specyfikacja/Model	WP4001	WP7501	WP1001	WP1601
Napięcie	230 V ~ 50 Hz			
Moc maksymalna	400 W	750 W	1000 W	1600 W
Maksymalny przepływ	8000 l/h	11000 l/h	16000 l/h	20000 l/h
Maksymalna wysokość podnoszenia	5,5 m	7,5 m	9m	10 m
Maksymalna głębokość pracy	7 m	7 m	7 m	8 m
Maksymalna temperatura wody	35 °C			
Maksymalna wielkość ciał obcych	35 mm			
Stopień ochrony IPX	IPX8			

## INSTALACJA

Pompa jest przeznaczona do ustawiania w piwnicy czy innych miejscach narażonych na zalanie, albo zanurzona w zbiorniku wodnym. Należy upewnić się, że pływak może swobodnie się poruszać, nie został zablokowany przez inne przedmioty czy nie ugrzązł w błocie.

Urządzenie powinno pracować w pozycji pionowej.

Przed użyciem pompy upewnić się, że woda może być odprowadzona w wybrane miejsce (sprawdzić przepisy lokalne).

Pompa została wyposażona w łącznik uniwersalny, który umożliwi podłączenie węża o różnych średnicach. W przypadku chęci podłączenia węża 13 mm (1/2"), 15 mm (5/8"), 19 mm (3/4") – należy odciąć największą część łącznika, na gwint nakręcić łącznik o średnicy 25,4 mm, następnie do łącznika przymocować szybkozłącze węża. Dla węża 25 mm (1") – wąż należy wkręcić i wcisnąć na łącznik uniwersalny. Zabezpieczyć wąż opaską zaciskową. W przypadku węża 32 mm (1 1/4"), odciąć największą część łącznika razem z przyległym segmentem z gwintem. Na pozostały łącznik wkręcić i wcisnąć wąż, następnie zabezpieczyć opaską zaciskową.

Wymienione wyżej elementy, jak łącznik, szybkozłącze, opaska zaciskowa, wąż – nie są dostarczane razem z urządzeniem.

Przed użyciem zawsze należy sprawdzić czy pompa, przewód zasilający, wtyczka nie są uszkodzone.

Upewnić się, że punkt włączania i punkt wyłączania zostały poprawnie ustawione. Warto sprawdzić działanie pompy w beczce, czy pompa uruchamia się i zatrzymuje przy zmianie pozycji pływaka.

## UŻYTKOWANIE POMPY

Zamocowanie kabla pływaka w uchwycie determinuje wysokość włączeniową i wyłączeniową. Pozycja górna określa, kiedy pompa zacznie pracować. Pozycja dolna określa moment wyłączenia pompy.

Ustawić pompę na twardym podłożu lub użyć liny przymocowanej do uchwytu pompy do zawieszenia jej w zbiorniku.

Podłączyć pompę do zasilania.

Uruchomienie i zatrzymanie pompy zależy od poziomu wody i położenia pływaka.

## CZYSZCZENIE I KONSERWACJA

Przed przystąpieniem do prac konserwacyjnych upewnić się, że pompa została odłączona od zasilania. Jeżeli pompa jest przenoszona – należy umyć pompę po każdym użyciu.

W przypadku używania pompy stacjonarnie, zaleca się by wyczyścić ją raz na 3 miesiące.

Nagromadzone osady można myć myjką ciśnieniową. Elementy przecierać ściereczką. Nie używać agresywnych detergentów, rozpuszczalników ani ostrych przedmiotów.

Nie używać pompy kiedy temperatura spada poniżej 0 stopni. Przechowywać pompę w miejscu, gdzie temperatura jest wyższa niż 0 stopni.

Zaleca się użycie pompy co najmniej raz na 3 miesiące.

## DŮLEŽITÁ INFORMACE

- Před prvním použitím zařízení si přečtěte návod k obsluze a dodržujte všechny v něm uvedené pokyny. Výrobce nezodpovídá za škody způsobené používáním zařízení v rozporu s jeho určením nebo nesprávnou obsluhou. Návod k použití uschovejte, abyste se k němu mohli vrátit i později během používání výrobku.
- Zařízení je určeno výhradně k domácímu použití. Nepoužívejte je k jiným účelům, než pro které je určeno. Zařízení připojujte výhradně do uzemněné zásuvky, která splňuje parametry uvedené na popisném štítku.
- Ujistěte se, že celkový odběr proudu všech zařízení připojených do nástěnné zásuvky nepřekračuje maximální zatížení pojistek.
- Jestliže používáte prodlužovací kabel, zkontrolujte, zda celkový příkon spotřebiče připojeného k prodlužovacímu kabelu nepřekračuje parametry zatížení prodlužovacího kabelu. Prodlužovací kabel uložte tak, abyste předešli nežádoucím zachycením a zakopnutí. Ujistěte se, že je prodlužovací kabel 3-žilový a s uzemněním, zkontrolujte uzemnění zásuvky.
- Napájecí kabel zařízení nesmí nikdy viset dolů přes hranu stolu či police, nesmí přicházet do kontaktu s horkým povrchem.
- K ovládání zařízení nesmí být používán vnější časový spínač, samostatný dálkový ovladač nebo jiný přístroj, který může zařízení automaticky zapnout.
- Než přistoupíte k údržbovým činnostem, vždy vypněte napájení přístroje.
- Napájecí kabel odpojte tak, že jej uchopíte za vidlici a vytáhnete ze zásuvky. Nikdy kabel neodpojujte tahem za samotný kabel, mohlo by dojít k poškození vidlice nebo kabelu, v krajním případě může dojít až ke smrtelnému úrazu elektrickým proudem.

- Zařízení je nutné pravidelně čistit podle doporučení uvedených v oddíle o Čištění a údržbě zařízení.
- Zařízení neumísťujte v blízkosti zdrojů tepla, ohně, elektrického topného přístroje nebo na horké troubě.
- Nepokládejte je na jiný přístroj.
- Tento spotřebič mohou používat děti starší 8 let a osoby se sníženými fyzickými, smyslovými či mentálními schopnostmi či s nedostatečnými zkušenostmi či znalostmi pouze pod dohledem nebo po poučení o bezpečném používání spotřebiče, a pokud si jsou vědomy příslušných rizik. Děti si se spotřebičem nesmějí hrát. Čištění a údržbu prováděnou uživatelem nesmějí provádět děti bez dozoru.
- Jestliže se v blízkosti zapnutého spotřebiče pohybují děti či domácí zvířata, dbejte zvýšené opatrnosti. Nedovolte dětem, aby si se spotřebičem hrály.
- Nepoužívejte zařízení v blízkosti snadno zápalných látek. Spotřebič nevystavujte působení atmosférických vlivů (deště, slunce atd.) a nepoužívejte jej v podmínkách zvýšené vlhkosti (koupelny, vlhké kempové chatky).
- Pravidelně kontrolujte stav napájecího kabelu. Jestliže dojde k poškození neodpojitelného napájecího kabelu, je nutné jej v zájmu prevence rizika vyměnit u výrobce, ve specializovaném servisu nebo zajistit provedení výměny kvalifikovanou osobou.
- Nepoužívejte zařízení s poškozeným napájecím kabelem či vidlicí, jestliže zařízení spadlo nebo bylo jakkoliv jinak poškozeno či nefunguje správně. Nikdy neprovádějte opravy přístroje, hrozí nebezpečí úrazu. Poškozené zařízení odevzdejte do příslušného servisu, který provede kontrolu či opravu. Jakékoliv opravy mohou provádět pouze autorizované servisní podniky. Nesprávně provedená oprava může vést k vážnému ohrožení uživatele.
- Používejte pouze originální příslušenství nebo příslušenství doporučená výrobcem. Používání příslušenství



nedoporučených výrobcem může vést k poškození zařízení a ohrozit bezpečnost uživatele.

- Čerpadlo se nesmí používat v plaveckých bazénech. Nepoužívejte čerpadlo ve vodě, ve které jsou přítomni lidé.
- Čerpadlo slouží k čerpání znečištěné vody. Čerpadlo nepoužívejte k přepravě agresivních kapalin, jako je benzín, maziva, chemikálie, slaná voda.
- Čerpadlo je určeno k přepravě znečištěné vody, jejíž průměr není větší než průměr uvedený v technických údajích. Větší nečistoty mohou poškodit čerpadlo nebo blokovat průtok.
- Teplota čerpané vody nesmí překročit 35 stupňů C.
- Čerpadlo se nesmí používat k přepravě pitné vody. Únik maziva může kontaminovat kapalinu.
- Nespouštějte čerpadlo, pokud není ponořeno ve vodě (bez průtoku vody, na sucho).
- Nenechávejte čerpadlo v minusových teplotách.
- Čerpadlo není určeno pro nepřetržitý provoz. Čerpadlo nepoužívejte nepřetržitě déle než 8 hodin.
- Čerpadlo musí ležet na spodní straně nebo být připevněno k rukojeti pomocí lana. Nezavěšujte čerpadlo za napájecí kabel nebo vypouštěcí hadici.
- Čerpadlo by mělo mít volný prostor alespoň 40 x 40 x 50 cm, aby se plovák mohl volně pohybovat.
- Aby čerpadlo fungovalo spolehlivě, neměla by být základna čerpadla ponořena do bahna, kalu a jiných nečistot.
- Při připojování čerpadla ke zdroji energie se ujistěte, že zástrčky a elektrické zásuvky nejsou vystaveny zaplavení vodou a povětrnostním vlivům, jako je déšť.

- CE** Zařízení splňuje požadavky směrnic Evropské unie:
- Elektrická zařízení určená pro používání v určitých mezích napětí - Low voltage directive (LVD)
  - O elektromagnetické kompatibilitě - Electromagnetic compatibility (EMC)
- Výrobek je opatřen označením CE na popisném štítku



Je-li produkt označen tímto symbolem přeškrtnuté popelnice, podléhá produkt evropské směrnici 2012/19/EU. Seznamte se s požadavky místního systému zpětného odběru elektrických a elektronických zařízení. Postupujte v souladu s místními platnými předpisy. Výrobek nevyhazujte s běžným domácím odpadem. Odborná likvidace starého produktu předchází potenciálnímu poškození životního prostředí a zdraví.

Informace o ochraně životního prostředí

Obal se skládá pouze z nezbytně nutných prvků. Byla vynaložena veškerá péče pro snadné třídění tří složek obalu: karton (krabice), polystyrénová pěna (vnitřní ochrana) a polyethylen (sáčky, ochranný arch). Zařízení je vyrobeno z materiálů, které lze recyklovat a po demontáži provedené specializovanou firmou znovu použít. Dodržujte místní předpisy o likvidaci obalových materiálů, použitých baterií a zařízení po skončení životnosti.



Produkt byl vyroben z vysoce kvalitních materiálů a složek, které lze recyklovat a opakovaně používat.

1. Rukojeť
2. Pouzdro
3. Podstavec
4. Držák plovákového kabelu
5. Univerzální konektor

## Technické údaje

Specifikace / Model	WP4001	WP7501	WP1001	WP1601
Napětí	230 V ~ 50 Hz			
Maximální výkon	400 W	750 W	1000 W	1600 W
Maximální průtok	8000 l/h	11000 l/h	16000 l/h	20000 l/h
Maximální výška výtaku	5,5 m	7,5 m	9m	10 m
Maximální pracovní hloubka	7 m	7 m	7 m	8 m
Maximální teplota vody	35 °C			
Maximální velikost cizích těles	35 mm			
Stupeň krytí IPX	IPX8			

## INSTALACE

Čerpadlo je určeno k umístění do sklepa nebo jiných míst náchylných k zaplavení nebo je určeno k umístění do vodní nádrže. Ujistěte se, že se plovák může volně pohybovat, není blokovan jinými předměty nebo neuvízl v bahně.

Zařízení by mělo pracovat ve svislé poloze.

Před použitím čerpadla se ujistěte, že voda může být vypuštěna na zvolené místo (zkontrolujte místní předpisy).

Čerpadlo je vybaveno univerzálním konektorem, který umožňuje připojení hadic různých průměrů.

Pokud chcete připojit hadici 13 mm (1/2"), 15 mm (5/8"), 19 mm (3/4") - odřízněte nejužší část konektoru, přišroubujte konektor pomocí konektoru se závitem o průměru 25,4 mm, poté na konektor nasadte hadicovou rychlospojku. Pro hadici 25 mm (1") - hadici je třeba zašroubovat a zatlačit na univerzální spojku. Zajistěte hadici hadicovou svorkou. V případě hadice o průměru 32 mm (1 1/4") odřízněte nejužší část konektoru spolu s přílehlou závitovou částí. Na zbývající konektor našroubujte a zatlačte hadici, poté ji zajistěte svorkou.

Výše uvedené prvky, jako je konektor, rychlospojka, spona, hadice - nejsou součástí dodávky.

Před použitím vždy zkontrolujte, zda čerpadlo, napájecí kabel a zástrčka nejsou poškozeny. Ujistěte se, že bod zapnutí a bod vypnutí jsou správně nastaveny. Vyplatí se zkontrolovat chod čerpadla v sudu, zda se čerpadlo spustí a zastaví při změně polohy plováku.

## POUŽÍVÁNÍ ČERPADLA

Upevnění kabelu plováku v držáku určuje výšku zapnutí a vypnutí. Horní poloha určuje, kdy se čerpadlo spustí. Spodní poloha určuje okamžik vypnutí čerpadla.

Postavte čerpadlo na pevný povrch nebo jej zavěste do nádrže pomocí lana přípevněného k rukojeti čerpadla.

Připojte čerpadlo ke zdroji napájení.

Spuštění a zastavení čerpadla závisí na hladině vody a poloze plováku.

## ČIŠTĚNÍ A ÚDRŽBA

Před zahájením jakékoli údržby se ujistěte, že je čerpadlo odpojeno od napájení.

Pokud budete čerpadlo přemísťovat - po každém použití čerpadlo umyjte.

Při stacionárním používání čerpadla se doporučuje provést jeho čištění každé 3 měsíce.

Nahromaděné usazeniny lze omýt tlakovou myčkou. Části čerpadla otřete hadříkem. Nepoužívejte agresivní čisticí prostředky, rozpouštědla ani ostré předměty.

Nepoužívejte čerpadlo, pokud teplota klesne pod 0 stupňů. Čerpadlo skladujte na místě, kde je teplota vyšší než 0 stupňů.

Čerpadlo se doporučuje používat alespoň jednou za 3 měsíce.



## DÔLEŽITÁ INFORMÁCIA

- Pred zahájením používania zariadenia si prečítajte návod na obsluhu a postupujte podľa v ňom obsiahnutých pokynov. Výrobca nezodpovedá za škody spôsobené používaním zariadenia v rozpore s jeho určením alebo jeho nesprávnou obsluhou. Návod na obsluhu uschovajte, aby ho bolo možné využiť tiež počas neskoršieho používania výrobku.
- Zariadenie slúži výhradne na domáce použitie. Nepoužívajte ho na iné účely, ktoré sa nezhodujú s jeho určením.
- Zariadenie pripojte len k zásuvke s uzemnením s charakteristikou zodpovedajúcou hodnotám na typovom štítku.
- Skontrolujte, či celkový príkon všetkých zariadení pripojených k nástennej zásuvke neprekračuje maximálnu záťaž poistky.
- Pokiaľ využívate predlžovaciu šnúru, skontrolujte, či celkový príkon techniky pripojenej na predlžovacej šnúre neprekračuje parametre zaťaženia predlžovacej šnúry. Kábel predlžujúcej šnúry položte tak, aby sa zamedzilo náhodným potiahnutím a zakopnutím o neho. Uistite sa, že je predlžovacia šnúra s uzemnením, 3žilová so zásuvkou so uzemňovacím kolíkom.
- Nedovoľte, aby napájací kábel visel na hrane stolu alebo police alebo aby sa dotýkal horúcich povrchov.
- Zariadenie je určené na ovládanie s pomocou externého časového spínača, samostatného diaľkového ovládača alebo iného zariadenia, ktorým možno prístroj automaticky spúšťať.
- Počas údržby zariadenie vždy bezpodmienečne odpojte od napájania. Pri odpájaní napájacieho kábla ho vždy vyťahujte zo zásuvky tak, že ho budete držať za zástrčku. Nikdy nevyťahujte napájací kábel ťahaním za kábel, pretože by sa mohla poškodiť zástrčka alebo kábel a v extrémnom prípade môže

dokonca dôjsť k smrteľnému úrazu prúdom.

- Je zakázané ponechávať zariadenie zapnuté a zapojené do zásuvky bez dozoru.
- Zariadenie musí byť pravidelne čistené podľa pokynov popísaných v časti o čistení a údržbe zariadenia.
- Zariadenie neumiestňujte blízko zdrojov tepla, elektrických vykurovacích telies alebo na horúcu rúru. Neumiestňujte ho na žiadne iné zariadenia.
- Toto zariadenie môže byť používané deťmi vo veku minimálne 8 rokov a osobami so zníženými fyzickými a psychickými schopnosťami a osobami s nedostatkom skúseností a bez znalosti prístroja, pokiaľ bude zaistený dohľad alebo inštruktáž ohľadom používania zariadenia bezpečným spôsobom tak, aby boli zrozumiteľné s tým spojené riziká. So zariadením si nesmú hrať deti. Deti bez dohľadu nesmú vykonávať čistenie a údržbu zariadenia.
- Počas používania zariadenia zachovávajte zvláštnu opatrnosť, pokiaľ sa v blízkosti nachádzajú deti alebo domáce zvieratá. Nepripusťte, aby si so zariadením hrali deti.
- Zariadenie nepoužívajte v blízkosti horľavých materiálov.
- Zariadenie nevystavujte pôsobeniu atmosférických podmienok (dažďa, slnka atď.), ani ho nepoužívajte v podmienkach so zvýšenou vlhkosťou (kúpeľne, vlhké chaty).
- Pravidelne kontrolujte stav napájacieho kábla. Pokiaľ sa poškodil neodpojiteľný kábel napájania, musí byť vymenený u výrobcu alebo v špecializovanom servise, prípadne inou kvalifikovanou osobou, aby nevzniklo nebezpečenstvo.
- Nepoužívajte zariadenie s poškodeným napájacím káblom, zástrčkou alebo pokiaľ Vám spadlo alebo bolo poškodené akýmkoľvek iným spôsobom, prípadne pokiaľ nepracuje správne. Zariadenie sami neopravujte, inak hrozí úraz. Poškodené zariadenie odovzdajte do príslušného servisu kvôli kontrole alebo vykonaniu opravy. Všetky opravy môžu robiť výhradne oprávnené servisy. Nesprávne urobená

oprava môže pre užívateľa predstavovať vážne nebezpečenstvo.

- Používajte iba originálne príslušenstvo k zariadeniu alebo príslušenstvo odporúčané výrobcom. Používanie príslušenstva neodporúčaného výrobcom môže viesť k poškodeniu zariadenia a ohroziť bezpečnosť používania.
- Nikdy nedopĺňajte do nádrže vodu, pokiaľ je zariadenie pripojené k prúdu. Nedopĺňajte vodu rovno z kohútika, odporúčame použitie priloženej odmerky. Neprekračujte úroveň MAX.
- Do nádrže nalievajte len a výhradne vodu. Žehlička disponuje zabudovaným filtrom proti vodnému kameňu a je prispôbená na používanie vody z kohútika. Avšak pokiaľ je voda tvrdá, odporúča sa používanie demineralizovanej vody. Do vody nepridávajte žiadne látky, ako sú parfumsy, škrob, ocot, odstraňovač vodného kameňa apod.
- Pokiaľ žehlička nebude dlhšiu dobu používaná, vylejte z nádrže vodu.
- Žehličku odkladajte vo vertikálnej polohe.
- Nežehlite látky, ktoré k tomu nie sú určené, napr. syntetiká (elastan, spandex apod.) alebo potlače na oblečení.
- Zo žehličky uniká horúca para. Počas žehlenia a vyrovnávania látok zachovávajte zvláštnu opatrnosť, zvlášť keď k tomu používate silný parný ráz. Nežehlite oblečenie na osobe.
- Žehliaca plocha chladne veľmi pomaly. Do doby úplného vychladnutia žehličky ju umiestnite na bezpečnom mieste mimo dosah detí a znemožňujúcim náhodný dotyk.

**CE** Zariadenie zodpovedá nárokom smerníc Európskej únie:  
-Smernica pre nízke napätie - Low voltage directive (LVD)  
-Elektromagnetická kompatibilita - Electromagnetic compatibility (EMC)  
Výrobok je na typovom štítku označený CE



Pokiaľ sa na zariadení nachádza symbol preškrtnutého odpadkového koša, znamená to, že sa na tento výrobok vzťahujú ustanovenia európskej smernice 2012/19/EU. Zoznámte sa s podmienkami týkajúcimi sa miestneho systému zberu elektrického a elektronického odpadu. Postupujte v súlade s miestnymi predpismi. Tento produkt nie je možné vyhodiť spoločne s bežným domácim odpadom. Správne odstránenie starého výrobku zabraňuje prípadným negatívnym následkom na prírodné prostredie a na ľudské zdravie.

#### Informácie o ochrane životného prostredia

Balenie obsahuje len nevyhnutné súčasti. Bolo vyvinuté všetko úsilie, aby tri materiály tvoriace obal šlo ľahko oddeliť: lepenku (škatuľa), polystyrénovú penu (ochrana vnútra) a polyetylén (vrecká, ochranná fólia). Zariadenie bolo vyrobené z materiálov, ktoré sa dajú recyklovať a znovu použiť po ich demontovaní špecializovanou firmou. Dodržujte miestne predpisy týkajúce sa likvidácie obalových materiálov, použitých batérií a nepotrebných zariadení.



Výrobok bol vyprodukovaný z vysoko kvalitných materiálov a súčiastok, ktoré možno recyklovať a znovu použiť.



- 1. Držiak
- 3. Podstavec
- 5. Univerzálna spojka
- 2. Korpus
- 4. Držiak kábla plaváka

## Technické parametre

Špecifikácia/Model	WP4001	WP7501	WP1001	WP1601
Napätie	230 V ~ 50 Hz			
Maximálny výkon	400 W	750 W	1000 W	1600 W
Maximálny prietok	8000 l/h	11000 l/h	16000 l/h	20000 l/h
Maximálna výška zdvíhu	5,5 m	7,5 m	9m	10 m
Maximálna hĺbka používania	7 m	7 m	7 m	8 m
Maximálna teplota vody	35 °C			
Maximálna veľkosť cudzích telies	35 mm			
Stupeň ochrany krytom IPX	IPX8			

## MONTÁŽ

Čerpadlo je určené na umiestnenie v suterénoch, pivniciach, alebo na iných miestach, ktoré môžu byť zaplavené, alebo ponorené do vodnej nádrže. Skontrolujte, či sa plavák môže slobodne pohybovať, či nie je blokovaný inými predmetmi, alebo či neuviazol v bahne.

Zariadenie musí pracovať v zvislej polohe.

Pred spustením čerpadla skontrolujte, či prečerpávaná voda môže byť vyvádzaná na vybrané miesto (skontrolujte miestne predpisy a normy).

Čerpadlo má univerzálnu spojku, vďaka ktorej sa dajú pripojiť hadice s rôznymi priermi. Keď chcete pripojiť hadicu 13 mm (1/2"), 15 mm (5/8"), 19 mm (3/4") – odstrihnite najužšiu časť spojky, na závit zaskrutkujte spojku s priemerom 25,4 mm, a následne k spojte upevnite rýchlospojku hadice. V prípade hadice 25 mm (1") – hadica musí byť zaskrutkovaná a zatlačená na univerzálnu spojku. Hadicu zaistíte sťahovacou páskou. V prípade hadice 32 mm (1 1/4") – odrežte najužšiu časť spojky spolu s priliehajúcim segmentom so závitom. Na zostávajúcu spojku zaskrutkujte a zatlačte hadicu, a potom ju zaistíte sťahovacou páskou.

Vyššie spomenuté prvky, ako spojka, rýchlospojka, sťahovacia páska, hadica – nie sú dodávané spolu so zariadením.

Pred použitím vždy skontrolujte, či nie je poškodené čerpadlo, napájací kábel ani zástrčka. Skontrolujte, či bod spúšťania a bod vypínania sú správne nastavené. Odporúčame, aby ste skontrolovali činnosť čerpadla v sude, či sa čerpadlo pri zmene polohy plaváka spúšťa a vypína.

## POUŽÍVANIE ČERPADLA

Upevnenie kábla plaváka v držiaku rozhoduje o výške spúšťania a vypínania. Horná poloha určuje, kedy sa čerpadlo spustí. Horná poloha určuje, kedy sa čerpadlo vypne.

Položte čerpadlo na tvrdý podklad alebo použite vhodný špagát na upevnenie k držiaku čerpadla na zavesenie v nádrži.

Pripojte čerpadlo k el. napätiu.

Spustenie a zastavenie čerpadla závisí od hladiny vody, tzn. od polohy plaváka.

## ČISTENIE A ÚDRŽBA

Pred tým, než začnete vykonávať údržbu či servis, vždy sa najprv uistite, či je čerpadlo odpojené od el. napätia.

Keď čerpadlo prenášate, umyte ho vždy po každom jednom použití.

Ak čerpadlo používate trvalo na jednom mieste, odporúčame, aby ste ho čistili aspoň raz za 3 mesiace. Nahromadené usadeniny môžete umývať vysokotlakovým čističom. Jednotlivé prvky poutierajte handričkou. Nepoužívajte agresívne čistiace prostriedky, rozpúšťadlá ani ostré predmety.

Čerpadlo nepoužívajte, keď teplota klesne pod 0 °C. Čerpadlo uschovávajte na mieste s plusovou teplotou, tzn. kde teplota neklesá pod 0 °C.

Odporúčame, aby ste čerpadlo použili aspoň raz za 3 mesiace.



## FONTOS INFORMÁCIÓK

- A készülék használatának megkezdése előtt kérjük, olvassa el a használati utasítást és kövesse a benne foglalt utasításokat. A készülék nem rendeltetésszerű használatából vagy nem megfelelő kezeléséből eredő károkért a gyártó felelősséget nem vállal. A használati utasítást őrizze meg, hogy a termék jövőbeni használata során is használni tudja.
- A készülék kizárólag háztartási használatra alkalmas. Más, nem rendeltetésszerű célokra nem használható.
- A készüléket földelt, az adattáblán feltüntetett értékeknek megfelelő aljzatba csatlakoztassa.
- Győződjön meg arról, hogy az aljzatba csatlakoztatott berendezések teljes áramfelvétele nem haladja meg a biztosíték maximális teljesítményét.
- Amennyiben hosszabbítót vesz igénybe, ellenőrizze, hogy a hosszabbítóhoz csatlakoztatott berendezések teljes áramfelvétele nem haladja meg a hosszabbító teljesítményének paramétereit. A hosszabbító vezetékét helyezze el úgy, hogy véletlen ne lehessen rálépni vagy megbotlani. Győződjön meg arról, hogy a hosszabbító vezetéke 3-eres földelt, az aljzat pedig földelőtűskével rendelkezik.
- Ne engedje, hogy a tápvezeték az asztal vagy pult szélén lelógjon, illetve forró felülethez érjen.
- A készüléket külső időzített kapcsolóval, külön távirányítóval vagy egyéb, a berendezés automatikus kapcsolását biztosító készülékkel nem használható.
- Karbantartás előtt mindig és feltétlenül, a csatlakozódugót húzza ki az aljzataból.
- A tápvezetéket az aljzataból mindig a csatlakozódugónál tartva húzza ki. A tápvezetéket az aljzataból vezetéknél fogva sose húzza, mivel a csatlakozódugó vagy a vezeték megsérülhet, szélsőséges esetekben halállal járó áramütést okozhat.

- Soha ne hagyja a készüléket felügyelet nélkül, amíg csatlakoztatva van az aljzathoz.
- A készüléket a Tisztítás és karbantartás részben foglaltak szerint, rendszeresen tisztítsa.
- A készüléket hőforrás, láng, elektromos fűtőelem közelében vagy forró sütőre ne helyezze. A készüléket egyéb más berendezésre ne tegye.
- A készüléket nem használhatják 8 éven aluli gyermekek és fizikai vagy mentális fogyatékkal élő személyek, vagy olyan ember akinek nincs megfelelő tapasztalata vagy tudása a készülékkel kapcsolatban. Kivéve ha felügyelet alatt vannak vagy a készülék biztonságos használatával kapcsolatban, számukra érthető módon tájékoztatásban részesültek. Gyermekeknek tilos a készülékkel játszani. Felügyelet nélkül a gyermekek a készülék tisztítását és karbantartását nem végezhetik.
- Különös óvatossággal használja a készüléket, ha a közelben gyermekek vagy háziállatok tartózkodnak. Ne engedje, hogy a gyermekek a készülékkel játszanak.
- A készüléket gyúlékony anyagok közelében ne használja.
- A készüléket kültéri behatások (eső, nap, stb.) előtt védje, valamint magas páratartalmú helyiségekben ne használja (fürdőszoba, nyirkos faházak).
- A tápvezeték állapotát rendszeresen ellenőrizze. Amennyiben leválaszthatatlanul rögzített tápkábel hibásodik meg, a veszély elkerülése érdekében kizárólag a gyártó, szakosodott szakszerviz vagy szakképesítéssel rendelkező személy cserélheti ki.
- Hibás tápvezetékekkel vagy csatlakozódugóval, illetve ha a készülék leesett, más módon megsérült vagy nem megfelelő módon üzemel, a készüléket sosem vegye használatba. A készüléket önállóan ne javítsa, áramütést okozhat. A hibás készüléket ellenőrzés vagy javítás céljával megfelelő

szakszervizben adja le. A készüléket kizárólag erre jogosult szervizek javíthatják. A nem megfelelőképpen végzett javítás a felhasználó számára komoly kockázatot jelent.

- A készülékhez kizárólag eredeti vagy a gyártó által ajánlott kellékeket használjon. A gyártó által nem ajánlott kellékek használata a készülék meghibásodását okozhatja és a felhasználó biztonságát veszélyezteti.
- A szivattyú nem használható úszómedencében. Ne használja a szivattyút olyan helyen, ahol emberek tartózkodnak.
- A szivattyú szennyezett víz szivattyúzására szolgál. Ne használja a szivattyút maró hatású folyadékok, például benzin, kenőanyagok, vegyszerek, sós víz szivattyúzására.
- A szivattyút olyan szennyezett víz szivattyúzására tervezték, amelyben a szennyeződések átmérője nem haladja meg a műszaki adatokban feltüntetett átmérőt. A nagyobb szennyeződések károsíthatják a szivattyút, vagy elzárhatják az áramlást.
- A szivattyúzott víz hőmérséklete nem haladhatja meg a 35 °C-ot.
- Tilos a szivattyút ivóvíz szivattyúzására használni. A kenőanyagok szivárgása a folyadék szennyeződését okozhatja.
- Ne működtesse a szivattyút, amikor nincs vízbe merítve (nincs vízáramlás, szárazon működik).
- Ne hagyja a szivattyút fagyponthoz alatti hőmérsékleten.
- A szivattyú nem alkalmas folyamatos működésre. Ne használja a szivattyút 8 óránál hosszabb ideig.
- A szivattyú a talpán álljon vagy legyen felfüggesztve kötéllel a fogantyúnál fogva. Ne függesse fel a szivattyút a tápvezetésekre vagy a vízelvezető csőre.
- A szivattyú legalább 40 x 40 x 50 cm szabad teret igényel, hogy az úszó szabadon mozoghasson.
- A szivattyú biztonságos működése érdekében a szivattyú alját nem szabad iszapba vagy más szennyeződésbe

meríteni.

- Amikor a szivattyút áramforráshoz csatlakoztatja, győződjön meg arról, hogy a dugaszok, az elektromos aljzatok nincsenek kitéve vízzel való elöntésnek, és nincsenek kitéve légköri csapadéknak.

**CE** A berendezés az Európai Unió irányelvei követelményeinek megfelel:

- Kiszűrés nélküli elektromos berendezés - Low voltage directive (LVD)
- Elektromágneses összeférhetőség - Electromagnetic compatibility (EMC)

A berendezés az adattáblán CE jelöléssel ellátott.



Amennyiben a berendezésen áthúzott szemétkosár jelölés található, a termék a 2012/19/EU irányelv rendelkezései hatálya alá tartozik. Kérjük, ismerkedjen meg a helyi elektromos és elektronikus hulladékgyűjtési rendszer szabályaival. A helyi előírások szerint járjon el. A terméket háztartási hulladékokkal együtt nem dobja ki. Az elhasznált termék megfelelő ártalmatlanításával a természetre és emberi egészségre gyakorolt esetleges káros hatásait akadályozza meg.

Környezetvédelmi információkA csomagolás kizárólag nélkülözhetetlen elemeket tartalmaz. Minden erőfeszítést elkövettek annak érdekében, hogy a csomagolás három komponense könnyen elkülöníthető legyen: karton (doboz), polisztirol (belső védelem) és polietilén (zacskók, védőlap). A berendezés újrahasznosítható anyagokból készült, erre szakosodott cég által elvégzett szétszerelését követően elemei újra használhatók. A helyi csomagolóanyagok, elhasznált elemek és felesleges berendezések ártalmatlanítására vonatkozó előírások betartása szükséges.



A termék kiváló minőségű, újrahasznosítható anyagokból és alkatrészekből készült.

- 1. Fogantyú
- 3. Alap
- 5. Univerzális csatlakozó
- 2. Ház
- 4. Úszókábel-tartó

## Műszaki adatok

Specifikáció/Modell	WP4001	WP7501	WP1001	WP1601
Feszültség	230 V ~ 50 Hz			
Maximális teljesítmény	400 W	750 W	1000 W	1600 W
Maximális áramlás	8000 l/h	11000 l/h	16000 l/h	20000 l/h
Maximális emelési magasság	5,5 m	7,5 m	9m	10 m
Maximális üzemi mélység	7 m	7 m	7 m	8 m
Maximális vízhőmérséklet	35 °C			
Idegen testek maximális mérete	35 mm			
IPX védettségi szint	IPX8			

## TELEPÍTÉS

A szivattyú úgy lett megtervezve, hogy pincében vagy más, elárasztásnak kitett helyen vagy víztározóba merítve működhessen. Győződjön meg arról, hogy az úszó szabadon mozog, nem korlátozzák más tárgyak, valamint, hogy nem akad el sárban.

A készüléknek függőleges helyzetben kell működnie.

A szivattyú használata előtt győződjön meg, hogy a víz a kívánt helyre átszivattyúzható (ellenőrizze a helyi előírásokat).

A szivattyú univerzális csatlakozóval rendelkezik, amely lehetővé teszi különböző átmérőjű tömlők csatlakoztatását. Ha 13 mm-es (1/2"), 15 mm-es (5/8"), 19 mm-es (3/4") tömlőt szeretne csatlakoztatni – vágja le a csatlakozó legszűkebb részét, csavarjon fel a menetre egy 25,4 mm-es átmérőjű csatlakozót, majd csatlakoztassa a tömlő gyorscsatlakozóját a csatlakozóhoz. 25 mm-es (1") tömlő esetén a tömlőt be kell csavarni, és rá kell nyomni az univerzális csatlakozóra. Rögzítse a tömlőt szorítóbilinccsel. 32 mm-es (1 ¼") tömlő esetén vágja le a csatlakozó legszűkebb részét a szomszédos menetes szegmással együtt. Csavarozza fel a tömlőt a megmaradt csatlakozóra, majd rögzítse egy szorítóbilinccsel.

A fent említett alkatrészeket, mint például a csatlakozót, a gyorscsatlakozót, a szorítóbilinccset, a tömlőt – a készlet nem tartalmazza.

Használat előtt mindig ellenőrizze, hogy a szivattyú, a tápkábel és a dugó sérülésmentes-e. Győződjön meg, hogy a bekapcsolási és kikapcsolási pont megfelelően van beállítva. Érdemes ellenőrizni a szivattyú működését egy hordóban, hogy a szivattyú elindul-e és leáll-e az úszó helyzetének megváltoztatásakor.

## SZIVATTYÚ MŰKÖDÉSE

Az úszó kábelének tartóban való rögzítése határozza meg a be- és kikapcsolási magasságot. A felső pozíció határozza meg, hogy a szivattyú mikor kapcsol be. Az alsó pozíció határozza meg a szivattyú kikapcsolásának időpontját.

Helyezze a szivattyút kemény felületre, vagy a fogantyúra rögzített kötél segítségével akassza a tartályba.

Csatlakoztassa a szivattyút áramforráshoz.

A szivattyú elindítása és leállítása a vízszinttől és az úszó helyzetétől függ.

## TISZTÍTÁS ÉS KARBANTARTÁS

A karbantartási munka megkezdése előtt győződjön meg, hogy a szivattyú ki van-e húzva a konnektorból.

Ha a szivattyút áthelyezi – minden használat után mossa meg.

Ha a szivattyút egy helyen használja, ajánlatos azt 3 havonta egyszer megtisztítani.

A felgyülemlett iszap nagynyomású mosóval eltávolítható. Törölje le az alkatrészeket egy ronggyal. Ne használjon agresszív hatású tisztítószereket, oldószereket vagy éles tárgyakat.

Ne használja a szivattyút, ha a hőmérséklet 0 fok alá csökken. A szivattyút olyan helyen tárolja, ahol a hőmérséklet 0 foknál magasabb.

Ajánlott a szivattyút 3 havonta legalább egyszer használni.



## POMEMBNE INFORMACIJE

- Pred začetkom uporabe naprave je treba prebrati navodila za uporabo ter ukrepati skladni z njihovimi določili. Proizvajalec ne odgovarja za škode, nastale kot posledica neustrezne uporabe oz. neustreznega ravnanja z napravo. Ta navodila za uporabo je treba shraniti, da bi jih lahko uporabljali tudi v prihodnosti.
- Naprava je namenjena uporabi izključljivo v gospodinjstvu. Uporabljati napravo izključljivo v skladu z namenom.
- Napravo je treba priključiti na ozemljeno vtičnico, ki odgovarja opisu na podatkovni ploščici.
- Preveriti je treba, ali skupna poraba toka naprav, ki so priklopljene na stensko vtičnico ne presega maksimalne obremenitve varovalke.
- Le se uporablja podaljšek, je treba preveriti, ali skupna poraba moči naprav, ki so priklopljene na podaljšek, ne presega parametrov obremenitve podaljška. Žico podaljška je treba namestiti na način, ki izključuje naključno spotikanje. Preveriti je treba, ali je podaljšek ozemljen, trožilni s ozemljeno vtičnico.
- Napajalna žica ne sme biti obešena na robu mize ali police, isto tako ne sme se dotikati vročih površin.
- Napravo se ne sme upravljati z zunanjim časovnim stikalom, daljinskim upravljalnikom oz. drugo opremo, ki napravo lahko avtomatsko izklopi.
- Pred začetkom vzdrževalnih del je treba napravo nujno izklopiti iz napajanja.
- Med odstranjevanjem napajalne žice je treba vedno držati za vtičnico. Nikoli ne vleci za kabel, ker na ta način se lahko poškoduje vtičnica oz. kabel, v skrajnih primerih pa celo pride do smrtonosnega električnega udara.
- Ko je naprava priklopljena na vtičnico, je ne smete pustiti brez nadzora.

- Napravo je treba redno čistiti, skladno s priporočili, ki jih določa poglavje o Čiščenju in vzdrževanju.
- Naprave na nameščati v bližini virov toplote, plamena, električnega grelca oz. na vroči pečici. Naprava se ne sme nahajati na kakšni drugi napravi.
- Napravo lahko uporabljajo otroki od 8 let starosti, fizično omejene, duševno motene osebe ter ljudje, ki nimajo izkušenj s tovrstno opremo, vendarle samo takrat, ko jim je zagotovljen nadzor oz. usposabljanje glede varne uporabe, tako da se seznanijo z morebitnimi tveganji. Otroki se ne smejo igrati z napravo. Otroki ne smejo čistiti in vzdrževati naprave brez nadzora odraslih.
- Če so v bližini naprave ali hišni ljubimčki, je treba med uporabo aparata biti posebno pozoren. Otroki se ne smejo igrati z napravo.
- Naprave ne uporabljati v bližini vnetljivih snovi.
- Naprave ne izpostavljati vremenskim razmerjem (dež, sonce in drugo) ter ne uporabljati v pogojih povišane vlažnosti (kopalnica, vlažne kemping hiše).
- Občasno je treba preveriti stanje napajalne žice. V primeru, ko pride do poškodbe napajalne žice, jo je treba zamenjati pri proizvajalcu oz. v pooblaščenem servisnem podjetju, da se preprečijo morebitne nevarnosti.
- Ne uporabljati naprave, ko sta napajalna žica ali vtičnica pokvarjena, ko je naprava na katerikoli drugi način poškodovana oz. njeno delovanje ni pravilno. Naprave ne popravljajte sami (nevarnost električnega udara). Poškodovano napravo dostavite v pristojno servisno podjetje, kjer bo le-ta pregledana in po potrebi popravljena. Kakršnakoli popravila naj opravljajo samo pooblaščen servisna podjetja. Neustrezno popravilo predstavlja veliko nevarnost za uporabnika.
- Uporabljajte samo originalne oz. s strani proizvajalca priporočene dodatke in pripomočke. Uporaba neustreznih

dodatkov lahko privede do poškodbe naprave ter nevarnosti za človekovo zdravje.

- Črpalka ni namenjena uporabi v bazenih. Črpalke ne uporabljati, ko so ljudje v vodi.
- Črpalka je namenjena prenašanju umazane vode. Črpalke ne uporabljati za prenašanje agresivnih tekočin, kot so bencin, maziva, kemijska sredstva, slana voda.
- Črpalka je namenjena prenašanju umazane vode, pri čemer premer onesnaževal v vodi ne sme presegati premera navedenega v tehničnih podatkih. Večja onesnaževala lahko poškodujejo črpalko oz. zamašijo pretok.
- Temperatura črpane vode ne sme presegati 35 stopinj Celzija.
- Črpalke ne uporabljati za prenašanje pitne vode. Uhajajoča maziva lahko onesnažijo tekočino.
- Črpalke ne vklopiti, če ni potopljena v vodo (brez pretoka, na suhem).
- Črpalke ne pustiti stati pri temperaturi pod ničlo.
- Črpalka ni primerna za neprekinjeno delovanje. Črpalke brez premora ne uporabljati dlje kot 8 ur.
- Črpalka se mora opirati na podlago oz. ko je treba z vrvijo pritrditi k držalu. Ne obešati črpalke na napajalnem kablu ali cevi za odvajanje vode.
- Zagotoviti vsaj 40 x 40 x 50 cm svobodnega prostora za premikanje plovca.
- Za učinkovito delovanje črpalke je treba zagotoviti, da osnovni del naprave ni potopljen v blato ali druga onesnaževala.
- Ob priklopu črpalke na vir napajanja se je treba prepričati, da vtiči in električne vtičnice niso izpostavljene tveganju zalivanja ter vplivu vremenskih razmer, npr. dežja.

- CE** Naprava je skladna z zahtevami smernic Evropske unije:
- Niskonapetostne električne instalacije - Low voltage directive (LVD)
  - Elektromagnetna združljivost - Electromagnetic compatibility (EMC)
- Izdelek označen s CE na podatkovni ploščici.



Če se na napravi nahaja oznaka - prekržan zabojnik za odpadke, to pomeni, da za izdelek veljajo določila evropske smernice 2012/19/EU. Seznaniti se je treba z lokalnimi zahtevami za zbiranje električnih ter elektronskih odpadkov. Ukrepiti je treba v skladu z lokalnimi predpisi. Izdelka se ne sme odstranjevati skupaj z navadnimi odpadki. Ustrezno odstranjevanje starega izdelka pomaga izključiti morebitne negativne učinke na okolje in človekovo zdravje.

Podatki za varovanje okolja: Komplet vsebuje samo potrebne elemente. Prizadevali smo si, da bodo vsi tri elementi embalaže lahko odstranljivi: karton (škafila), polistirenska pena (zunanja zaščita) in polietilen (vreče, zaščitni plast). Naprava izvedena iz materialov, ki se lahko reciklirajo, ter jih lahko po demontaži s strani strokovnega podjetja ponovno uporabljamo. Upoštevati je treba lokalne predpise za odstranjevanje embalaž, porabljenih baterij ter nepotrebnih naprav.



Naprava izdelana iz visokokakovostnih materialov ter komponent, ki se lahko reciklirajo in ponovno uporabijo.

1. Držalo
2. Ohišje
3. Podstavek
4. Držalo za kabel plovca

## 5. Univerzalna sponka

### Tehnični podatki

Specifikacija/Model	WP4001	WP7501	WP1001	WP1601
Napetost	230 V ~ 50 Hz			
Maksimalna moč	400 W	750 W	1000 W	1600 W
Maksimalen pretok	8000 l/h	11000 l/h	16000 l/h	20000 l/h
Maksimalna višina dviganja	5,5 m	7,5 m	9m	10 m
Maksimalna delovna globina	7 m	7 m	7 m	8 m
Maksimalna temperatura vode	35 °C			
Maksimalna velikost tujih delcev	35 mm			
Razred zaščite IPX	IPX8			

### INŠTALACIJA

Črpalko je treba postaviti v kleti ali katerem koli drugem mestu, kjer obstaja tveganje poplave oz. jo potopiti v rezervoarju vode. Prepričati se, da se plovec svobodno premika, ni zagoden z drugimi predmeti oz. zataknen v blatu.

Napravo je priporočeno uporabljati v pokončni legi.

Pred uporabo črpalke se je treba prepričati, da je vodo mogoče odvesti na izbrano lokacijo (preveriti lokalne predpise).

Črpalka je opremljena z univerzalno sponko, ki omogoča priklop cevi z različnimi premeri. Če je potrebno priklopiti cev 13 mm (1/2"), 15 mm (5/8"), 19 mm (3/4") – odrezati najožji del sponke, priviti sponko s premerom 25,4 mm, nato pa k sponki pritrditi hitri spojko cevi. Za cev 25 mm (1") – priviti cev in pritisniti univerzalno sponko. Cev zaščititi z objemko. Za cev 32 mm (1 1/4") – odrezati najožji del sponke skupaj z navojem. K ostalemu delu sponke priviti cev in zaščititi z objemko.

Zgoraj omenjeni deli: sponka, hitra spojka, objemka in cev niso priloženi napravi.

Pred uporabo naprave se je treba prepričati, da črpalka, napajalni kabel in vtiči niso poškodovani.

Prepričati se, da sta stikalo za vklop in izklop pravilno nastavljena. Priporočeno je preverjanje delovanja črpalke v sodi - ali se črpalka vklopi in ustavi ob spremembi položaja plovca.

### UPORABA ČRPALKE

Položaj kabla plovca določa višino, na kateri se črpalka vklopi in izklopi. Zgornji položaj določa trenutek vklopa črpalke. Spodnji položaj pa določa trenutek izklopa črpalke.

Postaviti črpalko na trdi podlagi oz. jo z vrvijo, ki je pritrjena k držalu obesiti v rezervoarju vode.

Priklopiti črpalko na napajanje.

Zagon in ustavitev črpalke sta odvisna od nivoja vode in položaja plovca.

### ČIŠČENJE IN VZDRŽEVANJE

Pred začetkom vzdrževalnih del se je treba prepričati, da je črpalka odklopljena od napajanja.

Če se črpalka uporablja na različnih lokacijah - očistiti jo po vsaki uporabi.

Če se črpalka uporablja na enem mestu, jo je priporočeno čistiti vsaj enkrat na 3 mesece.

Zbrane usedline se lahko odstranijo s tlačno čistilko. Dele obrisati s krpo. Ne uporabljati jedkih detergentov, topil in ostrih predmetov.

Črpalke ne uporabljati, ko temperatura pade pod ničlo. Shranjevati črpalko pri temperaturi nad ničlo.

Priporočeno je uporabljati črpalko vsaj enkrat na 3 mesece.



## VAŽNA OBAVIJEST

- Prije uporabe stroja pročitajte upute za rukovanje i slijedite upute sadržane u njima. Proizvođač ne odgovara za štete uzrokovane uporabom uređaja suprotno njezinoj namjeni ili neodgovarajućim rukovanjem. Molimo sačuvajte ovaj priručnik, tako da možete ga koristiti također tijekom kasnijeg korištenja proizvoda.
- Uređaj se koristi samo za domaću upotrebu. Ne koristiti za druge svrhe, koje nisu u skladu sa svojom namjenom.
- Uređaj mora biti priključen isključivo u uzemljenu utičnicu s obilježjima u skladu s vrijednostima na tipskoj pločici.
- Pobrinite se da ukupna potrošnja energije svih uređaja priključenih na zidnu utičnicu ne prelazi maksimalno opterećenje osigurača.
- Ako koristite produžni kabel, provjerite da ukupna potrošnja energije uređaja koji su priključeni na produžni kabel ne prekorači parametra njegovog opterećenja. Žicu produžnog kabela treba smjestiti na takav način da se izbjegnu slučajne udarce i okidanje. Provjerite je li kabel uzemljen, s 3 žicama, i utičnicom s uzemljenjem.
- Nemojte dopustiti da kabel napajanja visi na rubu stola ili police ili dodira vruće površine.
- Uređaj nije namijenjen za upravljanje preko vanjskog timera, odvojenog daljinskog upravljača, ili druge opreme koja može automatski uključiti uređaj.
- Prije radova održavanja treba uvijek bezuvjetno isključiti uređaj iz jedinice napajanja.
- Prilikom isključivanja kabela za napajanje uvijek ga izvući iz utičnice držeći utikač. Nikad ne iskopčajte strujni kabel povlačenjem kabela jer bi to moglo dovesti do oštećenja utikača ili kabela, u ekstremnim slučajevima može čak dovesti do fatalnog strujnog udara.
- Ne ostavljajte opremu uključenu u utičnicu bez nadzora.

- Uređaj treba redovito čistiti u skladu s preporukama opisanim u odjeljku o čišćenju i održavanju.
- Ne postavljajte uređaja blizu izvora topline, plamena, električnog grijaćeg elementa ili na vrućoj peći. Nemojte stavljati na bilo kojem drugom uređaju.
- Ovu opremu mogu koristiti djeca od najmanje 8 godina, osobe sa smanjenim fizičkim, mentalnim mogućnostima i ljudi s nedostatkom iskustva i znanja, ako će se osigurati nadzor ili intruktažu u vezi s upotrebom opreme na siguran način, da bi dobro razumijeli povezani rizici. Djeca ne mogu se igrati opremom. Djeca bez nadzora ne mogu čistiti i održavati opremu.
- Budite oprezni prilikom korištenja uređaja kada u blizini ima djece ili kućnih ljubimaca. Nemojte dopustiti djeci da se igraju s uređajem.
- Ne upotrebljavajte uređaja u blizini zapaljivih materijala.
- Nemojte izlagati uređaj vremenskim uvjetima (kiša, sunce, itd) i nemojte koristiti u uvjetima visoke vlage (kupaonice, vlažne kabine).
- Povremeno provjeravajte status kabela napajanja. Ako je neodvojivi kabel za napajanje oštećen treba ga zamijeniti kod proizvođača ili u specijalističkoj servisnoj radionici ili kod kvalificirane osobe radi izbjegavanja opasnosti.
- Ne koristite uređaj s oštećenim kabelom za napajanje ili utikačom ako su pale ili su oštećene na bilo koji način ili nepravilno rade. Nemojte samostalno popravljati uređaj jer to može uzrokovati strujni udar. Neispravan uređaj donesi u odgovarajući servisni centar za provjeravanje ili popravak. Potrebni popravci mogu se izvršavati samo od strane ovlaštenih servisa. Nepravilan popravak može dovesti do ozbiljnih opasnosti za korisnika.
- Koristite samo originalni pribor za uređaj ili preporučeni od strane proizvođača. Koristanje pribora koji nisu preporučeni od strane proizvođača može dovesti do oštećenja uređaja i



ugroziti sigurnost korištenja.

- Pumpa se ne smije koristiti u bazenima. Nemojte koristiti pumpu u vodi gdje su prisutni ljudi.
- Pumpa se koristi za nošenje prljave vode. Nemojte koristiti pumpu za prijenos agresivnih tekućina kao što su benzin, maziva, kemikalije, slana voda.
- Pumpa je dizajnirana za nošenje vode s nečistoćama, čiji promjer nije veći od promjera navedenog u tehničkim podacima. Veći zagađivači mogu oštetiti pumpu ili blokirati protok.
- Temperatura vode koja se crpi ne smije biti veća od 35 stupnjeva C.
- Pumpa se ne smije koristiti za transport pitke vode. Curenje maziva može kontaminirati tekućinu.
- Nemojte pokretati pumpu kada nije uronjena u vodu (bez protoka vode, suho).
- Ne ostavljajte pumpu na niskim temperaturama.
- Pumpa nije predviđena za kontinuirani rad. Nemojte koristiti pumpu duže od 8 sati neprekidno.
- Pumpa mora biti naslonjena na donju stranu ili biti pričvršćena za ručku užetom. Nemojte vješati pumpu s kabela za napajanje ili odvodnog crijeva.
- Pumpa treba imati najmanje 40 x 40 x 50 cm zazora kako bi se plovak mogao slobodno kretati.
- Kako bi pumpa radila pouzdano, baza pumpe ne bi trebala biti potopljena u mulj, mulj i druge nečistoće.
- Prilikom spajanja pumpe na izvor napajanja pazite da utikači i električne utičnice nisu izloženi poplavi vodom i utjecaju vremenskih uvjeta, poput kiše.

- CE** Uredaj je kompatibilan sa zahtjevima direktiva EU:
- Niskonaponski električni uređaj - Low voltage directive (LVD)
  - Elektromagnetska podudarnost - Electromagnetic compatibility (EMC)
- Proizvod označen CE na natpisnoj pločici



Ako uređaj ima znak prekrštenog kontejnera za smeće, to znači da je proizvod pokriven odredbama Europske direktive 2012/19/EU. Molimo pogledajte zahtjeve lokalnog sustava za prikupljanje električnog i elektroničnog otpada. Postupajte u skladu s lokalnim propisima. Ne bacajte ovaj proizvod zajedno s kućnim otpadom. Pravilno odlaganje isluženog uređaja će spriječiti potencijalne negativne posljedice za prirodni okoliš i ljudsko zdravlje.

Informacije o zaštiti okolišaPaket uključuje samo neophodne elemente. Pobrini smo se da tri komponente materijala za pakiranje lako se odvajaju: karton (kutija), polistirenska pjena (zaštita iznutra) i polietilen (vrećice, zaštitna folija). Uređaj izrađen od materijala koji se mogu reciklirati i ponovo upotrijebiti nakon demontaže od strane specijalizirane tvrtke. Poštujte lokalne propise o odlaganju ambalaže, iskorištenih baterija i nepotrebne opreme.



Proizvod je izrađen od visokokvalitetnih materijala, koji se mogu reciklirati i ponovo upotrijebiti.

- 1. Drška
- 3. Baza
- 5. Univerzalni konektor
- 2. Tijelo
- 4. Držač kabela s plovkom

## Tehnički podaci

Specifikacija/Model	WP4001	WP7501	WP1001	WP1601
Napetost	230 V ~ 50 Hz			
Maksimalna snaga	400 W	750 W	1000 W	1600 W
Maksimalni protok	8000 l/h	11000 l/h	16000 l/h	20000 l/h
Maksimalna visina podizanja	5,5 m	7,5 m	9m	10 m
Maksimalna radna dubina	7 m	7 m	7 m	8 m
Maksimalna temperatura vode	35 °C			
Maksimalna veličina stranih tijela	35 mm			
IPX stupanj zaštite	IPX8			

## MONTAŽA

Pumpa je predviđena za postavljanje u podrum ili druga mjesta sklona poplavama, ili je predviđena za postavljanje u vodospremu. Pazite da se plovak može slobodno kretati, da ga ne blokiraju drugi predmeti ili da se zaglavi u blatu.

Uređaj bi trebao raditi u uspravnom položaju.

Prije uporabe pumpe, provjerite može li se voda ispustiti na odabrano mjesto (provjerite lokalne propise).

Pumpa je opremljena univerzalnim konektorom koji vam omogućuje spajanje crijeva različitih promjera. Ako želite spojiti crijevo od 13 mm (1/2"), 15 mm (5/8"), 19 mm (3/4") - odrežite najuži dio konektora, pričvrstite konektor sa promjera 25,4 mm na navoju, zatim pričvrstite brzu spojnicu crijeva na spojnicu. Za crijevo od 25 mm (1") - crijevo treba uvrnuti i pritisnuti na univerzalnu spojnicu.

Pričvrstite crijevo stezaljkom za crijevo. Za crijevo od 32 mm (1 1/4 in.) izrežite najuži dio spojnice zajedno sa susjednim dijelom s navojem. Zavrnite crijevo na preostali konektor i gurnite ga unutra, a zatim ga pričvrstite stezaljkom.

Gore navedeni elementi, kao što su konektor, brza spojnica, stezaljka, crijevo - ne isporučuju se s uređajem.

Prije uporabe uvijek provjerite da pumpa, strujni kabel i utikač nisu oštećeni. Provjerite jesu li točno postavljena točka uključivanja i točka isključivanja. Vrijedno je provjeriti rad pumpe u bačvi, da li se pumpa pokreće i zaustavlja kada se promijeni položaj plovka.

## UPOTREBA PUMPE

Učvršćivanje kabela za plovak u držač određuje visinu urezivanja i izrezivanja. Gornji položaj određuje kada će pumpa početi raditi. Donji položaj određuje kada je pumpa isključena.

Postavite pumpu na čvrstu površinu ili upotrijebite uže pričvršćeno za ručku pumpe kako biste je objesili na spremnik.

Spojite pumpu na napajanje.

Početak i zaustavljanje pumpe ovisi o razini vode i položaju plovka.

## ČIŠĆENJE I ODRŽAVANJE

Prije početka bilo kakvog održavanja, provjerite je li pumpa isključena iz napajanja.

Ako je pumpa pomaknuta - operite pumpu nakon svake upotrebe.

Kada se pumpa koristi u stacionarnom stanju, preporuča se čišćenje svaka 3 mjeseca.

Nakupljeni sedimenti mogu se isprati visokotlačnim peraćem. Obrišite dijelove krpom. Nemojte koristiti jake deterdžente, otapala ili oštre predmete.

Nemojte koristiti pumpu kada temperatura padne ispod 0 stupnjeva. Čuvajte pumpu na mjestu gdje je temperatura iznad 0 stupnjeva.

Preporuča se korištenje pumpe najmanje jednom svaka 3 mjeseca.



## σημαντικές πληροφορίες

- Πρίν αρχίσετε να χρησιμοποιείτε τη συσκευή διαβάστε τις οδηγίες χρήσης και ακολουθήστε τις οδηγίες που αναφέρονται εκεί. Ο κατασκευαστής δεν φέρει ευθύνη για τις ζημιές που θα προκληθούν από χρήση της συσκευής με τρόπο ακατάλληλο από τον προορισμό της ή από ακατάλληλο χειρισμό της. Πρέπει να κρατήσετε τις οδηγίες χρήσης προκειμένου να τις χρησιμοποιήσετε ξανά κατά την επόμενη χρήση του προϊόντος.
- Η συσκευή προορίζεται μόνο για οικιακή χρήση. Μην χρησιμοποιήσετε τη συσκευή για τους σκοπούς άλλους από τον προορισμό της.
- Πρέπει να συνδέσετε τη συσκευή αποκλειστικά στην πρίζα με τα χαρακτηριστικά που να είναι συμβατά με τις τιμές που αναφέρονται στην ονομαστική πινακίδα.
- Πρέπει να ελέγξετε αν η πλήρης λήψη ηλεκτρικού ρεύματος από όλες τις συνδεδεμένες στην πρίζα μηχανές τοίχου να μην υπερβεί τη μέγιστη επιβάρυνση της ηλεκτρικής ασφάλειας.
- Ανχρησιμοποιήσετε την επέκταση, πρέπει να ελέγξετε αν η λήψη ενέργειας του συνδεδεμένου στην επέκταση εξοπλισμού αυτού να μην υπερβεί τις παραμέτρους επιβάρυνσής της. Το καλώδιο επέκτασης πρέπει να τοποθεθεί έτσι ώστε να αποφύγετε τυχαίο τράβηγμα ή να μη σκοντάψετε σε αυτό. Βεβαιωθείτε ότι η επέκταση έχει γείωση, με 3 σύρματα και την πρίζα με ακροδέκτη γείωσης.
- Μην επιτρέψετε το καλώδιο τροφοδοσίας να κρεμαστεί κάτω από την άκρη ενός τραπεζιού ή ραφιού ή να μην αγγίζει ζεστή επιφάνεια.
- Η συσκευή δεν προορίζεται για έλεγχο με εξωτερικό χρονοδιακόπτη, ξεχωριστό τηλεχειριστήριο ή άλλη διάταξη η οποία μπορεί να απενεργοποιήσει τη συσκευή αυτομάτως.
- Πριν από τις εργασίες συντήρησης πρέπει να αποσυνδέετε πάντα και πλήρως τη συσκευή από την ηλεκτρική ενέργεια.
- Αποσυνδέοντας το καλώδιο τροφοδοσίας πάντα πρέπει να το

τραβάτε κρατώντας το φισ. Ποτέ μη.

- βγάλετε το καλώδιο τροφοδοσίας τραβώντας μόνο το καλώδιο γιατί έτσι μπορείτε να χαλάσετε το φισ ή το καλώδιο, και σε ακραίες περιπτώσεις, μπορείτε να πάθετε ηλεκτροπληξία.
- Δεν επιτρέπεται να αφήνετε τη συσκευή συνδεδεμένη στην πρίζα χωρίς εποπτεία.
- Η συσκευή πρέπει να καθαρίζεται τακτικά σύμφωνα με τις προτάσεις που αναφέρονται στο μέρος περί Καθαρισμού και συντήρησης της συσκευής.
- Μην τοποθετείτε τη συσκευή κοντά σε πηγές θερμότητας, φλόγα, ηλεκτρική μονάδα θέρμανσης ή πάνω σε ζεστό φούρνο. Μην τοποθετείτε τη συσκευή μέσα σε άλλη συσκευή.
- Η παρούσα συσκευή επιτρέπεται να χρησιμοποιείται από παιδιά ηλικίας τουλάχιστον 8 ετών και από πρόσωπα με μειωμένες φυσικές και νοητικές ικανότητες καθώς και από πρόσωπα χωρίς εμπειρία και γνώση της συσκευής, αν διασφαλιστεί η εποπτεία ή η εκμάθηση χρήσης της συσκευής με τον ασφαλή τρόπο, έτσι ώστε οι σχετικοί κίνδυνοι να είναι γνωστοί. Τα παιδιά δεν επιτρέπεται να παίζουν με τη συσκευή. Τα παιδιά χωρίς εποπτεία δεν επιτρέπεται να καθαρίζουν ή να συντηρούν τη συσκευή.
- Πρέπει να είστε ιδιαίτερα προσεκτικοί όταν χρησιμοποιείτε τη συσκευή και όταν κοντά της βρίσκονται παιδιά ή ζώα συντροφιάς. Μην επιτρέπετε στα παιδιά να παίζουν με τη συσκευή.
- Μην χρησιμοποιήσετε εύφλεκτα υλικά κοντά στη συσκευή.
- Μην εκθέτετε τη συσκευή στη δράση των καιρικών συνθηκών (βροχή, ήλιος κλπ.) και μην τη χρησιμοποιήσετε σε συνθήκες αυξημένης υγρασίας (μπάνια, μουσκεμένα κάμπινγκ κλπ.).
- Περιοδικά ελέγχετε την κατάσταση του καλωδίου τροφοδοσίας. Αν το μη αφαιρούμενο καλώδιο τροφοδοσίας υποστεί φθορές πρέπει να αντικατασταθεί από τον

κατασκευαστή ή σε ένα εξειδικευμένο συνεργείο ή από τον εξουσιοδοτημένο αντιπρόσωπο με σκοπό να αποφύγετε ενδεχόμενο κίνδυνο.

- Μην χρησιμοποιείτε τη συσκευή με χαλασμένο καλώδιο τροφοδοσίας, χαλασμένο φινιρίσμα ή όταν η συσκευή πέσει ή χαλάσει με οποιοδήποτε άλλο τρόπο ή όταν δεν λειτουργεί κατάλληλα. Μην επισκευάσετε τη συσκευή μόνοι σας. Παραδώστε τη χαλασμένη συσκευή στην κατάλληλη υπηρεσία σέρβις με σκοπό να ελεγχθεί ή να επισκευαστεί. Όλες οι επισκευές μπορούν να εκτελεστούν αποκλειστικά από τις εξουσιοδοτημένες υπηρεσίες σέρβις. Ακατάλληλα εκτελεσμένες επισκευές μπορεί να αποτελέσουν σημαντικό κίνδυνο για τον χρήστη της.
- Χρησιμοποιείτε μόνο τα γνήσια αξεσουάρ για τη συσκευή ή τα αξεσουάρ που προτείνονται από τον κατασκευαστή. Το να χρησιμοποιήσετε τα αξεσουάρ που δεν προτείνονται από τον κατασκευαστή μπορεί να προκαλέσει βλάβες στη συσκευή και να προκαλέσει κίνδυνο για τη χρήση της.
- Ποτέ μην γεμίσετε τη δεξαμενή νερού αν η συσκευή είναι συνδεδεμένη στη ηλεκτρική ενέργεια. Μην γεμίσετε τη δεξαμενή νερού κάτω από τη βρύση, προτείνεται να γεμίσετε τη δεξαμενή με χρήση τη δοσομετρική σκευή. Μην υπερβείτε τη στάθμη MAX της δεξαμενής νερού.
- να χύνετε στη δεξαμενή μόνο και αποκλειστικά νερό. Το σίδερο έχει ενσωματωμένο φίλτρο προστασίας από ασβέστη και είναι προσαρμοσμένο για χρήση του νερού βρύσης. Αν όμως το νερό είναι σκληρό προτείνεται να χρησιμοποιήσετε απιονισμένο νερό. Μην προσθέσετε καμία ουσία στο νερό όπως αρώματα, άμυλο, ξύδι, ουσία αφαίρεσης ιζημάτων κλπ.
- Αν το σίδερο μη χρησιμοποιηθεί περισσότερο καιρό πρέπει να αδειάσετε τη δεξαμενή νερού.
- Πρέπει να αφήσετε το σίδερο στην κάθετη θέση. Μην σιδερώσετε υφάσματα τα οποία δεν προορίζονται για σιδέρωμα π.χ. συνθετικά πλεκτά (ελάσταν, σπάνδεξ κλπ.) ή

εκτυπώσεις πάνω στα ρούχα.

- Από το σίδηρο βγαίνει ζεστός υδρατμός Πρέπει να είστε ειδικά προσεκτικοί όταν σιδερώσετε και διορθώνετε υφάσματα, ειδικά όταν χρησιμοποιείτε δυνατή ροή υδρατμού. Μην σιδερώσετε ρούχα πάνω σε πρόσωπα.
- Η πλάκα σιδήρου ψύχει πολύ σιγά. Μέχρι το σίδηρο να ψύξει απολύτως πρέπει να το βάλετε σε ένα ασφαλή τόπο χωρίς προσβαση για τα παιδιά και όπου προστατεύεται από ταυχαία αφή.
- Η αντλία δεν πρέπει να χρησιμοποιείται σε πισίνες. Μην χρησιμοποιείτε την αντλία σε νερό όπου βρίσκονται άνθρωποι.
- Η αντλία χρησιμοποιείται για τη μεταφορά βρώμικου νερού. Μην χρησιμοποιείτε την αντλία για τη μεταφορά επιθετικών υγρών όπως βενζίνη, λιπαντικά, χημικά, αλμυρό νερό.
- Η αντλία προορίζεται για τη μεταφορά βρόμικου νερού, στο οποίο η διάμετρος των ρύπων δεν είναι μεγαλύτερη από τη διάμετρο που υποδεικνύεται στα τεχνικά δεδομένα. Οι μεγαλύτεροι ρύποι μπορεί να βλάψουν την αντλία ή να εμποδίσουν τη ροή.
- Η θερμοκρασία του αντλούμενου νερού δεν πρέπει να υπερβαίνει τους 35 βαθμούς C.
- Η αντλία δεν πρέπει να χρησιμοποιείται για τη μεταφορά πόσιμου νερού. Η διαρροή λιπαντικών μπορεί να προκαλέσει μόλυνση του υγρού.
- Μην λειτουργείτε την αντλία όταν δεν είναι βυθισμένη στο νερό (χωρίς ροή νερού, στεγνή).
- Μην αφήνετε την αντλία σε χαμηλές θερμοκρασίες.
- Η αντλία δεν προορίζεται για συνεχή λειτουργία. Μην χρησιμοποιείτε την αντλία για περισσότερες από 8 ώρες συνεχώς.
- Η αντλία πρέπει να ακουμπά στην κάτω πλευρά της ή να στερεώνεται στη λαβή με σχοινί. Μην κρεμάτε την αντλία από το καλώδιο τροφοδοσίας ή τον εύκαμπτο σωλήνα



αποστράγγισης.

- Η αντλία πρέπει να έχει διάκενο τουλάχιστον 40 x 40 x 50 cm για να κινείται ελεύθερα ο πλωτήρας.
- Για να λειτουργεί αξιόπιστα η αντλία, η βάση της αντλίας δεν πρέπει να βυθίζεται σε ιλύ, λάσπη και άλλες ακαθαρσίες.
- Κατά τη σύνδεση της αντλίας στην παροχή ρεύματος, βεβαιωθείτε ότι τα βύσματα, οι ηλεκτρικές πρίζες δεν εκτίθενται σε πλημμύρες και σε ατμοσφαιρικούς παράγοντες όπως η βροχή.

**CE** Η συσκευή είναι συμβατή με τις απαιτήσεις των οδηγιών της Ευρωπαϊκής Ένωσης:

- Συσκευή χαμηλής τάσης - Low voltage directive (LVD)
- Ηλεκτρομαγνητική συμβατότητα - Electromagnetic compatibility (EMC) Προϊόν επισημασμένο με το σύμβολο CE στην ονομαστική πινακίδα



Αν πάνω στη συσκευή βρίσκεται το σύμβολο του διαγραμμένου κάδου αυτό σημαίνει ότι το προϊόν καλύπτεται με τους κανονισμούς της ευρωπαϊκής οδηγίας 2012/19/EU. Πρέπει να εξοικειωθείτε με τις σχετικές απαιτήσεις του τοπικού συστήματος συγκέντρωσης απορριπτόμενου εξοπλισμού και υπολειμμάτων υλικού διάλυσης. Πρέπει να ακολουθήσετε τους τοπικούς κανονισμούς. Μην απορρίψετε το προϊόν μαζί με κανονικά οικιακά απορρίμματα. Η κατάλληλη απόρριψη παλιού προϊόντος προστατεύει από τα αρνητικά αποτελέσματα για το φυσικό περιβάλλον και την ανθρώπινη υγεία. Πληροφορίες για την προστασία του περιβάλλοντος Η συσκευασία περιέχει μόνο απαραίτητα στοιχεία. Προσπαθήσαμε πολύ να ξεχωριστούν εύκολα τα τρία συστατικά συσκευασίας: χαρτί (κουτί), αφρός πολυστερίνης (προστατευτικά μέσα στη συσκευασία) και πολυαιθυλένιο (σακούλες, προστατευτικό φύλλο). Η συσκευή κατασκευάστηκε από υλικά τα οποία μπορούν να ανακυκλωθούν και να χρησιμοποιηθούν ξανά μετά την αποσυναρμολόγησή τους. Πρέπει να ακολουθήσετε τους τοπικούς κανονισμούς σχετικά με τη διάθεση των υλικών συσκευασίας, μεταχειρισμένων μπαταριών και των περιττών συσκευών.



Το προϊόν κατασκευάστηκε από υλικά υψηλής ποιότητας και από συστήματα τα οποία μπορούν να ανακυκλωθούν και να χρησιμοποιηθούν ξανά.

1. Λαβή
2. Σώμα
3. Βάση
4. Υποδοχή καλωδίου πλωτήρα
5. Σύνδεσμος γενικής χρήσης

## Τεχνικές προδιαγραφές

Προδιαγραφές/Μοντέλο	WP4001	WP7501	WP1001	WP1601
Τάση:	230 V ~ 50 Hz			
Μέγιστη ισχύς:	400 W	750 W	1000 W	1600 W
Μέγιστη ροή	8000 l/h	11000 l/h	16000 l/h	20000 l/h
Μέγιστο ύψος ανύψωσης	5,5 m	7,5 m	9m	10 m
Μέγιστο βάθος εργασίας	7 m	7 m	7 m	8 m
Μέγιστη θερμοκρασία νερού	35 °C			
Μέγιστο μέγεθος ξένων σωμάτων	35 mm			
Κατηγορία προστασίας IPX	IPX8			

## ΕΓΚΑΤΑΣΤΑΣΗ

Η αντλία προορίζεται για να τοποθετείται στο υπόγειο ή σε άλλα σημεία εκτεθειμένα σε πλημμύρες ή βυθισμένη σε δεξαμενή νερού. Βεβαιωθείτε ότι ο πλωτήρας μπορεί να κινείται ελεύθερα, να μην είναι μπλοκαρισμένος από άλλα αντικείμενα ή κολλημένος στη λάσπη.

Η συσκευή πρέπει να λειτουργεί σε όρθια θέση.

Πριν χρησιμοποιήσετε την αντλία, βεβαιωθείτε ότι το νερό μπορεί να αποστραγγιστεί στην επιλεγμένη θέση (ελέγξτε τους τοπικούς κανονισμούς).

Η αντλία είναι εξοπλισμένη με έναν σύνδεσμο γενικής χρήσης που σας επιτρέπει να συνδέσετε εύκαμπτους σωλήνες διαφορετικών διαμέτρων. Εάν θέλετε να συνδέσετε τον εύκαμπο σωλήνα 13 mm (1/2"), 15 mm (5/8"), 19 mm (3/4") – κόψτε το στενότερο τμήμα του συνδέσμου, περάστε τον σύνδεσμο με διάμετρο 25,4 mm και, στη συνέχεια, συνδέστε τον ταχυσύνδεσμο του σωλήνα στον σύνδεσμο. Για τον εύκαμπο σωλήνα 25 mm (1") - ο εύκαμπτος σωλήνας πρέπει να βιδωθεί και να πιεστεί στον σύνδεσμο γενικής χρήσης. Στερεώστε τον εύκαμπο σωλήνα με τον σφιγκτήρα του σωλήνα. Στην περίπτωση εύκαμπτου σωλήνα 32 mm (1 1/4"), κόψτε το στενότερο τμήμα του εξαρτήματος μαζί με το παρακείμενο τμήμα με σπείρωμα. Βιδώστε τον εύκαμπο σωλήνα στον υπόλοιπο σύνδεσμο και σπρώξτε τον προς τα μέσα και, στη συνέχεια, στερεώστε τον με ένα σφιγκτήρα.

Τα προαναφερθέντα στοιχεία, όπως σύνδεσμος, ταχυσύνδεσμος, σφιγκτήρας, σωλήνας - δεν παρέχονται μαζί με τη συσκευή.

Πριν από τη χρήση, ελέγχετε πάντα εάν η αντλία, το καλώδιο τροφοδοσίας και το βύσμα δεν έχουν υποστεί ζημιά. Βεβαιωθείτε ότι το σημείο ενεργοποίησης και το σημείο απενεργοποίησης έχουν ρυθμιστεί σωστά. Αξίζετε να ελέγξετε τη λειτουργία της αντλίας στην κάννη, εάν η αντλία ξεκινά και σταματά κατά την αλλαγή της θέσης του πλωτήρα.

## ΧΡΗΣΗ ΤΗΣ ΑΝΤΛΙΑΣ

Η στερέωση του καλωδίου πλωτήρα στη βάση καθορίζει το ύψος ενεργοποίησης και απενεργοποίησης. Η άνω θέση καθορίζει πότε θα αρχίσει να λειτουργεί η αντλία. Η θέση κάτω καθορίζει της στιγμή της απενεργοποίησης της αντλίας.

Τοποθετήστε την αντλία σε μια σταθερή επιφάνεια ή χρησιμοποιήστε ένα σχοινί συνδεδεμένο στη λαβή της αντλίας για να την κρεμάσετε από τη δεξαμενή.

Συνδέστε την αντλία στην παροχή ρεύματος.

Η εκκίνηση και η διακοπή της αντλίας εξαρτάται από τη στάθμη του νερού και τη θέση του πλωτήρα.

## ΚΑΘΑΡΙΣΜΟΣ ΚΑΙ ΣΥΝΤΗΡΗΣΗ

Πριν εκτελέσετε εργασίες συντήρησης, βεβαιωθείτε ότι η αντλία έχει αποσυνδεθεί από την παροχή ρεύματος.

Εάν η αντλία μετακινείται – πλένετε την αντλία μετά από κάθε χρήση.

Όταν χρησιμοποιείτε την αντλία σταθερά, συνιστάται να την καθαρίζετε κάθε 3 μήνες.

Η συσσωρευμένη ιλύς μπορεί να πλυθεί με μια συσκευή πύσης υπό πίεση. Σκουπίστε τα εξαρτήματα με ένα πανί. Μην χρησιμοποιείτε επιθετικά απορρυπαντικά, διαλύτες ή αιχμηρά αντικείμενα.

Μην χρησιμοποιείτε την αντλία όταν η θερμοκρασία πέφτει κάτω από 0 βαθμούς. Αποθηκεύστε την αντλία σε μέρος όπου η θερμοκρασία είναι υψηλότερη από 0 βαθμούς.

Συνιστάται η χρήση της αντλίας τουλάχιστον μια φορά κάθε 3 μήνες.



## Важни информации

- Преди да започнете употреба на уреда, моля, прочетете инструкцията за експлоатация и се придържайте към указанията, посочени в нея. Производителят не отговаря за щети, причинени от използване на уреда по начин, несъответстващ на неговото предназначение или неправилното му обслужване. Запазете инструкцията за експлоатация, за да може да се ползва и по-късно при употреба на уреда.
- Уредът е предназначен за използване само в домакинството. Не го използвайте за други цели, различни от неговото предназначение.
- Уредът трябва да бъде включен само към захранващ контакт със заземяване с характеристика, отговаряща на стойностите, посочени върху информационната таблица.
- Трябва да проверите, дали общата консумация на ток от всички устройства, свързани към стенния контакт не надвишава максималното натоварване на предпазителя.
- Ако използвате удължител, трябва да проверите, дали общата консумация на мощност от включеното към удължителя оборудване не надвишава натоварването на предпазителя. Кабелът на удължителя трябва да бъде разположен така, че да се избегне случайно дърпане и спъване. Уверете се, че удължителят е заземен, 3-жилен с контакт със заземителна клема.
- Не позволявайте на захранващия кабел да провисва над ръба на маса или рафт, или да допира до горещи повърхности.
- Уредът не е предназначен за управление с помощта на външен таймер, отделно дистанционно управление или друго оборудване, което може автоматично да включи уреда.
- Преди извършването на дейностите по поддръжка трябва задължително да изключите уреда от захранването.

- Винаги трябва да изключвате захранващия кабел като издърпате щепсела. Никога не бива да изключвате захранващия кабел дърпайки за кабела, тъй като това може да повреди щепсела или кабела, а в краен случай да доведе дори до смъртоносен токов удар.
- Не бива да оставяте включен към контакта уред без надзор.
- Не потапяйте уреда във вода или в друга течност. мУредът трябва да бъде редовно почистван съгласно препоръките, описани в раздел Почистване и поддръжка на уреда.
- Не поставяйте уреда в близост до източници на топлина, пламък, електрически отоплителен елемент или върху гореща фурна; Не поставяйте върху никакъв друг уред.
- Този уред може да бъде използван от деца над 8-годишна възраст и от лица с намалени физически и умствени възможности и лица без опит и познания, ако те са наблюдавани или са инструктирани относно използването на уреда по безопасен начин, така че да разбират свързаните с това опасности. Децата не бива да си играят с уреда. Децата не могат да почистват или да извършват дейности по поддръжка на уреда без надзор на възрастен.
- Когато в близост до включения уред са намират деца или домашни животни, трябва да запазите особено внимание при работа с уреда. Децата не бива да си играят с уреда.
- Не използвайте уреда в близост до лесно запалими материали.
- Не излагайте уреда на въздействието на атмосферни фактори (дъжд, слънце и др.), нито не го използвайте в помещения с повишена влажност (баня, влажни бунгала).
- Периодично проверявайте състоянието на захранващия кабел. Ако захранващият кабел е повреден, той трябва да бъде сменен от представител на производителя или на

специализиран ремонтен сервиз или от квалифицирано лице, за да се избегне опасност.

- Не използвайте уред с повреден хранващ кабел, щепсел или ако е бил изпуснат или повреден по друг начин, или ако не работи правилно. Не ремонтирайте самостоятелно уреда, тъй като това може да доведе до токов удар. Повредения уред трябва да предадете в съответен сервизен пункт за проверка и ремонт. Всички ремонти трябва да бъдат извършени само от оторизирани сервизни пунктове. Неправилно извършен ремонт може да причини сериозна опасност за потребителя.
- Използвайте само оригинални аксесоари или препоръчани от производителя. Използването на други аксесоари, различни от препоръчаните от производителя, може да доведе до повреда на уреда или да причини опасност за безопасната експлоатация.
- Помпата не може да се използва в плувни басейни. Не използвайте помпата във водни басейни, в които има хора.
- Помпата е предназначена за пренасяне на мръсна вода. Не използвайте помпата за пренасяне на агресивни течности като бензин, смазочни материали, химикали, солена вода.
- Помпата е предназначена за пренасяне на мръсна вода, в която диаметърът на замърсяванията не е по-голям от диаметъра, посочен в техническите данни. Замърсявания с по-големи размери могат да повредят помпата или да блокират потока.
- Температурата на изпомпваната вода не трябва да надвишава 35 градуса по Целзий.
- Помпата не може да се използва за транспортиране на питейна вода. Изтичането на смазочни материали може да причини замърсяване на течността.
- Не включвайте помпата без да бъде потопена във вода (без поток на водата, на сухо).

- Не оставяйте помпата на отрицателни температури.
- Помпата не е предназначена за непрекъсната работа. Не използвайте помпата по-дълго от 8 часа непрекъснато.
- Помпата трябва да бъде подпряна като лежи на дъното или да бъде закрепена с въже към държач. Не окачвайте помпата на хранващия кабел или на маркуча, отвеждащ водата.
- Помпата трябва да има свободно място най-малко 40 x 40 x 50 cm, за да може поплавъкът да се движи свободно.
- За сигурната работа на помпата нейната основа не трябва да бъде потопена в кал, утайка или други замърсявания.
- Когато свързвате помпата към източника на хранване, уверете се, че щепселите и електрическите контакти не са изложени на заливане с вода, както и на въздействието на атмосферни фактори като дъжд.



**CE** Изделието изпълнява изискванията на директивите на Европейския Съюз:

- Директива за съоръжения, работещи с ниско напрежение - Low voltage directive (LVD)
- Директива за електромагнитна съвместимост - Electromagnetic compatibility (EMC) Изделието е маркирано със знак CE върху информационната таблица.



Ако продуктът е означен със символ на зачеркната кофа за боклук, това означава, че продуктът е в съответствие с Европейската директива 2012/19/EU. Трябва да се запознаете с изискванията относно местното разделно събиране на излязлото от употреба електронно и електрическо оборудване. Да се следват действащите местни разпоредби. Този продукт не бива да се изхвърля заедно с битовите отпадъци. Правилното утилизиране на излезлия от употреба продукт ще предотврати потенциалните негативни ефекти върху природната среда и човешкото здраве. Информации за защита на околната среда.

Опаковката съдържа само необходимите елементи. Положени са всички усилия за лесното отделяне на трите съставни елемента на опаковката: картон (кутия), пенополистирол (вътрешна защита) и полиетилен (пликове, защитен слой). Уредът е произведен от материали, които подлежат на рециклиране и повторно използване след демонтаж от специализирана фирма. Трябва да спазвате местните разпоредби за рециклиране на опаковъчните материали, изтощените батерии и излезлите от употреба устройства.



Уредът е произведен от висококачествени материали и подвъзли, които подлежат на рециклиране и повторно използване.

1. Дръжка
2. Корпус
3. Основа
4. Държач на кабела на поплавъка
5. Универсален конектор

## Технически данни

Спецификация/Модел	WP4001	WP7501	WP1001	WP1601
Напрежение	230 V ~ 50 Hz			
Максимална мощност	400 W	750 W	1000 W	1600 W
Максимален дебит	8000 l/h	11000 l/h	16000 l/h	20000 l/h
Максимална височина на повдигане	5,5 m	7,5 m	9m	10 m
Максимална работна дълбочина	7 m	7 m	7 m	8 m
Максимална температура на водата	35 °C			
Максимален размер на чужди тела	35 mm			
Степен на защита IPX	IPX8			

## ИНСТАЛИРАНЕ

Помпата е проектирана да бъде поставена в мазето или на други места, изложени на наводнение, или потопена във воден резервоар. Уверете се, че поплавъкът може да се движи свободно, не е блокиран от други обекти и не е заседнал в калта.

Устройството трябва да работи във вертикално положение.

Преди да използвате помпата, уверете се, че водата може да бъде изпомпана на желаното място (проверете местните разпоредби).

Помпата е оборудвана с универсален конектор, който позволява свързването на маркучи с различни диаметри. Ако искате да свържете маркуч 13 mm (1/2"), 15 mm (5/8"), 19 mm (3/4") – отрежете най-тясната част на конектора, монтирайте резбован конектор с диаметър 25,4 mm, след което към него свържете бързата връзка на маркуча. За маркуч 25 mm (1") – маркучът трябва да бъде завинтен и пхнат върху универсалния конектор. Закрепете маркуча със скоба. За маркуч 32 mm (1 1/4") отрежете най-тясната част на конектора заедно със съседния сегмент с резба. Завийте и пхнете маркуча върху оставащия конектор, след което го закрепете със скоба. Горепосочените елементи, като конектор, бърза връзка, скоба, маркуч – не се доставят с устройството.

Винаги преди употреба проверявайте дали помпата, хранящият кабел и щепселът са изправни. Уверете се, че точката на включване и точката на изключване са зададени правилно. Струва си да се провери работата на помпата във варел, дали помпата започва и спира работа при промяна на позицията на поплавъка.

## ЕКСПЛОАТАЦИЯ НА ПОМПАТА

Фиксирането на кабела на поплавъка в държача определя височината на включване и изключване на помпата. Горното положение определя кога помпата ще започне работа. Долното положение определя кога помпата ще се изключи.

Поставете помпата върху твърда повърхност или използвайте въже, прикрепено към дръжката на помпата, за да я окачите в резервоар.

Свържете помпата към електрическото захранване.

Пускането и спирането на помпата зависи от нивото на водата и позицията на поплавъка.

## ПОЧИСТВАНЕ И ПОДДРЪЖКА

Преди да извършите дейностите по поддръжка, трябва да се уверите, че помпата е изключена от захранването.

Ако помпата се премества на различни места – измийте я след всяко използване.

Ако помпата се използва на едно място, се препоръчва тя да се почиства веднъж на всеки 3 месеца.

Натрупаната утайка може да се измие с водоструйка. Почиствайте елементите с кърпа. Не използвайте агресивни препарати, разтворители или остри предмети.

Не използвайте помпата, когато температурата падне под 0 градуса по Целзий. Съхранявайте помпата на място, където температурата е по-висока от 0 градуса.

Препоръчва се помпата да се използва поне веднъж на всеки 3 месеца.

## INFORMAȚII IMPORTANTE

- Înainte de a utiliza aparatul citiți manualul de utilizare și urmați instrucțiunile cuprinse în acesta. Producătorul nu este răspunzător pentru daunele cauzate de utilizarea aparatului contrar destinației sau utilizării incorecte a acestuia. Vă rugăm să păstrați acest manual, pentru al putea folosi, de asemenea, în timpul utilizării ulterioare a produsului.
- Aparatul este utilizat numai pentru uz casnic. Nu utilizați în alte scopuri decât cele prevăzute.
- Aparatul trebuie conectat exclusiv la o priză cu împământare cu caracteristici compatibile cu valorile înscrise pe plăcuța de identificare.
- Asigurați-vă că consumul total de energie al tuturor dispozitivelor conectate la priza de perete nu depășește sarcina maximă a siguranței.
- În cazul în care utilizați un cablu prelungitor, asigurați-vă că consumul total de energie al aparatului conectat la cablul prelungitor nu depășește parametrii de sarcină ai cablului prelungitor. Cablul prelungitor trebuie să fie aranjat astfel, încât să se evite tragerea sa accidentală și împiedicarea de acesta. Asigurați-vă că cablul este împământat, 3 fire cu știft de împământare.
- Nu permiteți ca cablul de alimentare a aparatului să atârne pe marginea unei mese sau un raft, sau să atingă o suprafață fierbinte.
- Aparatul nu este proiectat pentru a fi controlat prin intermediul unui temporizator extern, a unei telecomenzi separate sau a altui echipament, care poate porni aparatul în mod automat.
- Înainte de efectuarea lucrărilor de întreținere trebuie să deconectați neapărat aparatul de la sursa de alimentare.
- Deconectând cablul de alimentare trebuie să trageți întotdeauna de ștecher. Niciodată nu trebuie să scoateți cablul de alimentare din priză trăgând de cablu, deoarece

- priza sau cablul poate să se deterioreze sau în cazuri extreme se poate ajunge la o electrocutare soldată cu moartea.
- Nu lăsați echipamentul conectat la priză fără supraveghere.
  - Dispozitivul ar trebui să fie curățat în mod regulat în conformitate cu recomandările descrise în secțiunea privind curățarea și întreținerea.
  - Nu așezați aparatul în apropierea surselor de căldură, de flăcări, sau lângă un element de încălzire electric sau un cuptor fierbinte. Nu-l plasați pe nici un alt dispozitiv.
  - Acest aparat poate fi folosit de copii cu vârsta de cel puțin 8 ani și de persoane cu capacități fizice și mintale limitate, și de persoane cu lipsă de experiență și cunoștințe, în cazul în care va fi asigurată o supraveghere adecvată sau va fi efectuată o instruire privind utilizarea aparatului într-un mod sigur, astfel încât, pericolele asociate cu acesta să fie ușor de înțeles. Copiii nu ar trebui să se joace cu aparatul. Copiii fără supraveghere nu trebuie să efectueze curățarea și întreținerea aparatului.
  - Este necesară o prudență maximă atunci când utilizați aparatul în apropierea copiilor sau animalelor de companie. Nu permiteți copiilor să se joace cu aparatul.
  - Nu folosiți aparatul în apropierea materialelor inflamabile.
  - Nu expuneți aparatul la acțiunea condițiilor meteorologice (ploaie, soare, etc.) și nu-l utilizați în condiții de umiditate ridicată (băi, case de camping umede).
  - Verificați periodic starea cablului de alimentare. În cazul în care, cablul de alimentare ne deconectat se va deteriora, atunci acesta trebuie înlocuit la producător sau la un punct de service specializat sau de către o persoană calificată, pentru a evita pericolul.
  - Nu utilizați aparatul cu un cablu de alimentare, un ștecher deteriorat sau dacă a fost scăpat pe jos sau deteriorat în vreun alt mod sau funcționează defectuos. Nu reparați singuri aparatul, deoarece acest lucru poate provoca șoc

electric. Aparatul deteriorat trebuie dus la un centru de service corespunzător pentru verificare sau reparații. Orice reparații pot fi efectuate numai de punctele de service autorizate. Reparația necorespunzătoare poate duce la un pericol serios pentru utilizator.

- Utilizați numai accesorii originale la aparat sau recomandate de către producător. Utilizarea accesoriilor nerecomandate de producător poate duce la deteriorarea aparatului și punerea în pericol a siguranței de utilizare.

**CE** Aparatul are compatibil cu cerințele directivelor Uniunii Europene:

- Aparate de joasă tensiune - Low voltage directive (LVD)
- Compatibilitate electromagnetică - Electromagnetic compatibility (EMC)

Produs marcat CE pe plăcuța de identificare



Dacă pe aparat se află simbolul coș de gunoi baraf, aceasta înseamnă că produsul care intră sub incidența Directivei Europene 2012/19/EU. Vă rugăm să consultați cerințele sistemului local de colectare a echipamentelor electrice și electronice uzate. Trebuie să procedați în conformitate cu reglementările locale. Se interzice aruncarea acestui produs împreună cu gunoiul menajer. Eliminarea corectă a produsului dumneavoastră vechi va preveni consecințe negative asupra mediului înconjurător și asupra sănătății umane.

Informații privind protecția mediului

Ambalajul include numai elementele necesare. Au fost depuse toate eforturile, pentru ca cele trei materiale care intră în componența ambalajului să fie ușor de separat: carton (cutie), spumă de polistiren (securitate interior) și polietilenă (pungi, folii de protecție). Aparatul este fabricat din materiale care pot fi supuse reciclării și reutilizării din nou după dezasblarea acestora de către o companie specializată. Respectați reglementările locale cu privire la depozitarea materialelor de ambalare, a bateriilor uzate și a echipamentelor inutile.



Produsul a fost fabricat din materiale și componente de înaltă calitate care pot fi supuse reciclării și utilizate din nou.

- 1. Mâner
- 2. Corp
- 3. Bază
- 4. Suport pentru cablu de flotor
- 5. Conector universal

## Date tehnice

Specificație/Model	WP4001	WP7501	WP1001	WP1601
Tensiune	230 V ~ 50 Hz			
Putere maximă	400 W	750 W	1000 W	1600 W
Debit maxim	8000 l/h	11000 l/h	16000 l/h	20000 l/h
Înălțimea maximă de ridicare	5,5 m	7,5 m	9m	10 m
Adâncime maximă de lucru	7 m	7 m	7 m	8 m
Temperatura maximă a apei	35 °C			
Dimensiunea maximă a corpurilor străine	35 mm			
Gradul de protecție IPX	IPX8			

## INSTALARE

Pompa este proiectată pentru a fi amplasată în subsol sau în alte locuri expuse la inundații, sau scufundată într-un rezervor de apă. Asigurați-vă că flotorul se poate mișca liber, nu a fost blocat de alte obiecte sau nu s-a împotmolit în noroi.

Dispozitivul trebuie să funcționeze în poziție verticală .

Înainte de a utiliza pompa, asigurați-vă că apa poate fi evacuată în locul ales (verificați reglementările locale).

Pompa este prevăzută cu un conector universal care permite racordarea furtunurilor de diferite diametre. Dacă doriți să racordați furtunul de 13 mm (1/2”), 15 mm (5/8”), 19 mm (3/4”) – tăiați cea mai îngustă parte a conectorului, înșurubați pe filet conectorul cu un diametru de 25,4 mm, apoi fixați cuplajul rapid al furtunului la conector. Pentru furtunul de 25 mm (1”) – furtunul trebuie înșurubat și presat pe conectorul universal. Fixați furtunul cu colierul de strângere. Pentru un furtun de 32 mm (1 1/4”), tăiați partea cea mai îngustă a conectorului împreună cu segmentul filetat adiacent. Înșurubați și împingeți furtunul pe conectorul rămas, apoi fixați-l cu colierul de strângere.

Componentele menționate mai sus, cum ar fi conectorul, cuplajul rapid, colierul de strângere, furtunul – nu sunt furnizate împreună cu dispozitivul.

Înainte de utilizare, verificați întotdeauna ca pompa, cablul de alimentare, ștecherul să nu fie deteriorate. Asigurați-vă că punctul de pornire și punctul de oprire au fost setate corect. Merită să verificați funcționarea pompei într-un butoi, dacă pompa pornește și se oprește la schimbarea poziției flotorului.

## UTILIZAREA POMPEI

Fixarea cablului de flotor în suport determină înălțimea de pornire și de oprire. Poziția superioară determină momentul în care pompa va începe să funcționeze. Poziția inferioară determină momentul de oprire a pompei.

Așezați pompa pe o suprafață dură sau utilizați frânghia fixată la suportul pompei pentru a o agăța în rezervor.

Conectați pompa la sursa de alimentare.

Pornirea și oprirea pompei depinde de nivelul apei și de poziția flotorului.

## CURĂȚARE ȘI ÎNTREȚINERE

Înainte de a efectua lucrări de întreținere, asigurați-vă că pompa a fost deconectată de la sursa de alimentare.

Dacă pompa este transportată – spălați-o după fiecare utilizare.

Dacă pompa este utilizată în mod staționar, se recomandă curățarea acesteia o dată la 3 luni.

Reziduurile acumulate pot fi spălate cu un aparat de spălat cu presiune. Ștergeți elementele cu o cârpă.

Nu utilizați detergenți agresivi, solvenți sau obiecte ascuțite.

Nu utilizați pompa atunci când temperatura scade sub 0 grade. Depozitați pompa într-un loc unde temperatura este mai mare de 0 grade.

Se recomandă utilizarea pompei cel puțin o dată la 3 luni.





## SVARBI INFORMACIJA

- Prieš pradėdant vartoti prietaisą perskaitykite vartojimo instrukciją ir veikti pagal joje esančias nuorodas. Gamintojas neatsako už žalas kilusias dėl neteisingo prietaiso vartojimo. Vartojimo instrukcija reikia pasilikti, kad galima būtų ją naudotis pagal poreiki ir vėliau.
- Prietaisas namų vartojimui. Nenaudoti ne pagal paskirtį.
- Prietaisą reikia prijungti tik prie lizdo su įžeminimu pagal charakteristika specifikacijos lentelėje.
- Įsitikinkite, kad bendras energijos suvartojimas visų prietaisų prijungtų prie sieninio lizdo neviršija maksimalios saugiklio apkrovos.
- Jei naudojate ilgintuvą įsitikinkite, ar bendras prijungtų prie lygintuvo įrenginių galios suvartojimas neviršija ilgintuvo parametrų. Ilgintuvo kabelis turi būti padėtas taip, kad išvengtų atsitiktinių patraukimų ir užkliuvimų.
- Įsitikinkite ar ilgintuvas turi įžeminimą, yra 3 gyslų su lizdu turinčiu įžeminimo kaištį.
- Neleiskite, kad prietaiso maitinimo kabelis kabotų ant stalo ar lentynos briaunos arba kad liestų karštą paviršių.
- Prietaisas nėra skirtas valdyti su išoriniu laikmačiu, atskiru valdymo pultu ar kitu įrenginiu, kuris gali automatiškai įjungti prietaisą.
- Prieš priežiūros darbus reikia visada atjungti prietaisą nuo elektros šaltinio.
- Atjungiant maitinimo kabelį reikia visada ištraukti jį iš lizdo laikant už kištuko. Niekada negalima atjungti maitinimo kabelio traukiant už kabelio, nes taip galima sugadinti kištuką arba kabelį, kraštutiniais atvejais gali netgi sukelti mirtiną elektros šoką.
- Negalima palikti įjungto į lizdą prietaiso be priežiūros.
- Prietaisas turi būti reguliariai valomas pagal rekomendacijas aprašytas dalyje: Prietaiso valymas ir priežiūra.
- Nedėkite prietaiso arti šilumos šaltinių, liepsnos, elektrinio

šildomojo elemento ar ant karštos orkaitės. Nedėkite ant jokio kito prietaiso.

- Šį prietaisą gali naudoti vaikai ne mažiau kaip 8 metų ir fiziškai ir protiškai riboti asmenys bei asmenys neturintys patirties ir nežinantys prietaiso, jei bus užtikrinta priežiūra ir mokymai apie saugų prietaiso naudojimą, taip kad susijusi su prekės naudojimu rizika būtų suprantama. Vaikai negali žaisti su prietaisu. Vaikai be priežiūros negali atlikti prietaiso valymo ar priežiūros.
- Būkite itin atsargūs naudojant prietaisą, kai netoliese yra vaikai ar namų gyvūnai. Neleiskite vaikams žaisti su prietaisu.  
Nenaudoti prietaiso netoli degių medžiagų.
- Saugokite prietaisą nuo oro sąlygų veikimo (lietaus, saulės ir pan.) bei nenaudokite padidintos drėgmės sąlygose (vonios kambarys, drėgni vasarnamiai).
- Periodiškai tikrinkite maitinimo kabelio būklę. Jei neatjungiamas maitinimo kabelis bus sužalotas, tai turi būti jis iškaičiamas pas gamintoją ar specializuotame servise arba kvalifikuoto asmens dėl pavojaus išvengimo. Nenaudokite prietaiso su sugadintu maitinimo kabeliu, kištuku ar jei buvo jis numestas ar sužalotas koku nors kitu būdu arba veikia netinkamai. Netaisykite prietaiso savarankiškai, nes tai gali sukelti elektros šoką. Sugadintą prietaisą atiduokite į atitinkamą servisą dėl patikrinimo arba taisymo. Visi taisymai gali būti atliekami tik autorizuotuose servisuose.  
Neatitinkamai atliktas taisymas gali sukelti vartotojui rimtą
- Siurblio negalima naudoti plaukimo baseinuose.  
Nenaudokite siurblio vandenyje, kur yra žmonių.
- Siurblys naudojamas nešvariam vandeniui gabenti.  
Nenaudokite siurblio agresyviems skysčiams, pvz., benzinui, tepalams, cheminėms medžiagoms, sūriam vandeniui gabenti.
- Siurblys skirtas nešvariam vandeniui gabenti, kai nešvarumų

skersmuo ne didesnis nei nurodytas techniniuose duomenyse. Didesni nešvarumai gali sugadinti siurbį arba užblokuoti srautą.

- Siurbiamo vandens temperatūra negali viršyti 35 laipsnių C.
- Siurblio negalima naudoti geriamajam vandeniui gabenti. Tepalinių priemonių nuotėkis gali užteršti skystį.
- Nenaudokite siurblio napanardinus vandenyje (be vandens srauto, sausai).
- Nepalikite siurblio neigiamoje temperatūroje.
- Siurblys netinka nuolatiniam veikimui. Nenaudokite siurblio ilgiau nei 8 valandas be pertraukos.
- Siurblys turi remtis į dugną arba būti pritvirtintas virve prie laikiklio. Nekabinkite siurblio ant maitinimo laido arba ant vandens tiekimo žarnos.
- Siurblys turi būti bent 40 x 40 x 50 cm dydžio, kad plūdė galėtų laisvai judėti.
- Kad siurblys veiktų saugiai, jo pagrindo negalima panardinti į skystą molį, dumblą ar kitus nešvarumus.
- Prijungdami siurbį prie maitinimo šaltinio įsitikinkite, kad kištukai, elektros lizdams negresia užliejimas su vandeniu ir nėra veikiami atmosferos veiksnių, pvz., lietaus.

- CE** Prietaisas atitinka Europos Sąjungos direktyvų reikalavimams:
- Žemos įtampos elektros įrenginys - Low voltage directive (LVD)
  - Elektromagnetinis suderinamumas - Electromagnetic compatibility (EMC)
- Gaminys su CE žymėjimu specifikacijos lentelėje



Jei prietaise yra perbrauktos šiukšliadėžės ženklas, reiškia tai, kad produktas apimtas 2012/19/EU direktyva. Reikia susipažinti su vietiniais reikalavimais dėl elektros ir elektronikos atliekų surinkimo. Reikia veikti pagal vietines taisykles. Nemeskite šio produkto kartu su kitomis namų apyvokos šiukšlėmis. Teisingas senų produktų šalinimas leidžia išvengti galimų neigiamų pasekmių aplinkai ir žmonių sveikatai.

Informacija dėl aplinkos apsaugos

Pakuotėje yra tik reikalingiausi elementai. Stengiamasi, kad trys sudėtinės pakuotės medžiagos būtų lengvai išskiriamos: kartonas (dėžutė), polistirolų putos (apsaugos viduje) ir polietilenas (krepšeliai, apsauginis lakštas). Prietaisas pagamintas iš medžiagų, kurias galima perdirbti ir vėl panaudoti po jų demontavimo specializuotose įmonėse. Laikykitės vietinių taisyklių dėl pakavimo medžiagų, panaudotų baterijų ir nereikalingų įrenginių šalinimo.



Produktas pagamintas iš aukštos kokybės medžiagų ir komponentų, kuriuos galima perdirbti ir vėl panaudoti.

1. Rankena
3. Pagrindas
5. Universalus adapteris

2. Korpusas
4. Plūdės kabelio laikiklis

## Daėte tehnicė

Specifikacija/Modelis	WP4001	WP7501	WP1001	WP1601
Įtampa	230 V ~ 50 Hz			
Didžiausia galia	400 W	750 W	1000 W	1600 W
Didžiausias srautas	8000 l/h	11000 l/h	16000 l/h	20000 l/h
Didžiausias kėlimo aukštis	5,5 m	7,5 m	9m	10 m
Didžiausias darbo gylis	7 m	7 m	7 m	8 m
Didžiausia vandens temperatūra	35 °C			
Didžiausias svetimkūnių dydis	35 mm			
Apsaugos laipsnis IPX	IPX8			

## INSTALIAVIMAS

Siurblys skirtas dėti į rūšį ar kitas vietas, kurios gali būti užlietos vandeniu, arba panardinti į vandens talpyklą. Įsitikinkite, kad plūdė gali laisvai judėti, jos neblokuoja kiti daiktai arba ji neįstrigo purve. Prietaisas turi veikti vertikaliaje padėtyje.

Prieš naudodami siurbį įsitikinkite, kad vandenį galima išleisti į norimą vietą (žr. vietinius reglamentus).

Siurblyje yra universalus adapteris, leidžiantis prijungti skirtingo skersmens žarnas. Jei norite prijungti žarną 13 mm (1/2"), 15 mm (5/8"), 19 mm (3/4") – nupjaukite siauriausią adapterio dalį, įsukite 25,4 mm skersmens adapterį, tada prie adapterio prijunkite žarnos greitajungę. 25 mm (1") žarna – žarna turi būti įsukta ir prispausta prie universalaus adapterio. Pritvirtinkite žarną su sąvarža. Jei naudojate 32 mm (1 1/4") žarną, nupjaukite siauriausią adapterio dalį kartu su gretimu segmentu su srieginiu.

Prisukite ir užmaukite žarną ant likusio adapterio, tada pritvirtinkite su sąvarža.

Pirmiau minėti elementai, pvz., adapteris, greitajungė, sąvarža, žarna, netiekiami kartu su prietaisu. Prieš naudodami visada patikrinkite, ar siurblys, maitinimo laidas ir kištukas nepažeisti. Įsitikinkite, kad įjungimo ir išjungimo taškai yra tinkamai nustatyti. Verta patikrinti, kaip veikia siurblys statinėje, ar siurblys įsijungia ir išsijungia keičiant plūdės padėtį.

## SIURBLIO NAUDOJIMAS

Fiksuojant plūdės kabelį laikiklyje nustatomas įjungimo ir išjungimo aukštis. Viršutinė padėtis nustato, kada siurblys pradės veikti. Apatinė padėtis nustato, kada siurblys išsijungs.

Padėkite siurbį ant kieto paviršiaus arba prie siurblio laikiklio pritvirtinta virve pakabinkite jį talpykloje.

Prijunkite siurbį prie maitinimo.

Siurblio paleidimas ir sustabdymas priklauso nuo vandens lygio ir plūdės padėties.

## VALYMAS IR PRIEŽIŪRA

Prieš atlikdami techninės priežiūros darbus įsitikinkite, kad siurblys atjungtas nuo maitinimo šaltinio. Jei siurblys pernešamas – po kiekvieno naudojimo siurbį reikia išplauti.

Jei siurblys naudojamas stacionariai, rekomenduojama jį valyti kartą per 3 mėnesius.

Susikaupusį dumblą galima plauti slėginiu plautuvu. Elementus valykite šluoste. Nenaudokite agresyvių ploviklių, tirpiklių ar aštrių daiktų.

Nenaudokite siurblio, kai temperatūra nukrenta žemiau 0 laipsnių. Siurbį laikykite vietoje, kur temperatūra yra aukštesnė nei 0 laipsnių.

Rekomenduojama siurbį naudoti bent kartą per 3 mėnesius.



## OLULINE INFO

- Enne seadme kasutamist lugege läbi kasutusjuhend ja järgige selles sisalduvaid juhiseid. Tootja ei vastuta seadme mitteotstarbekohase või ebaõige kasutamise tõttu tekkinud kahjude eest. Hoidke kasutusjuhend alles, et seda oleks võimalik kasutada ka toote hilisema kasutamise käigus.
- Seade on ette nähtud üksnes kodumajapidamises kasutamiseks. Mitte kasutada muul eesmärgil, mis ei vasta seadme otstarbele.
- Seade tuleb ühendada üksnes maandatud toitepesasse, mille andmed vastavad seadme andmesildile märgitud väärtustele.
- Kontrollige, kas kõikide seinakontakti ühendatud seadmete poolt kasutatud voolutarve ei ületa kaitsme maksimaalset koormust.
- Kui kasutate pikendusjuhet, tuleb kontrollida, kas pikendusjuhtmega ühendatud seadme koguvool ei ületa pikendusjuhtme koormuse parameetreid. Pikendusjuhtme kaabel tuleb juhtida nii, et vältida selle juhulikku tõmbamist ja selle taha komistamist. Kontrollige, kas pikendusjuhe on maandatud, 3-sooneline ja varustatud maanduspoldiga pesaga.
- Vältige seadme toitejuhtme rippumist üle laua või riulite servade ja selle kokkupuudet kuumade pindadega.
- Seade ei ole ette nähtud juhtimiseks välise viitlüliti, eraldi kaugjuhtimispuldi või muu seadme abil, mis võib seadme automaatselt välja lülitada.
- Enne hooldustööde alustamist tuleb alati seade toitevõrgust välja võtta.
- Toitekaabli eemaldamisel seinakontaktist tuleb seda alati tõmmata pistikust. Ärge võtke toitejuhet kunagi pesast kaablist tõmmates, kuna pistik või juhe võib saada kahjustada, äärmisel juhul võib see põhjustada isegi surmaga lõppevat elektrilööki.

- Ärge jätke toitepesasse sisselülitatud seadet järelevalveta.
- Seadet tuleb regulaarselt puhastada vastavalt punktis „Seadme puhastamine ja hooldus“ kirjeldatud juhistele.
- Ärge pange seadet soojusallikate, leekide, elektriliste kütteelementide või kuuma ahju lähedale. Ärge pange seda mistahes muu seadme peale.
- Seda seadet tohivad kasutada lapsed alates 8. eluaastast ning piiratud füüsiliste ning vaimsete võimetega või vastavate kogemuste ja teadmisteta isikud juhul, kui nad tegutsevad järelevalve all või neid on juhendatud seadme ohutu kasutamise osas ja nad mõistavad sellega seotud ohtusid. Lapsed ei tohi seadmega mängida. Lapsed ei tohi seadet järelevalveta puhastada ega hooldada.
- Olge eriti ettevaatlikud seadme kasutamisel, kui selle läheduses viibivad lapsed või koduloomad. Ärge laske lapsi seadmega mängida.
- Ärge kasutage seadet kergestisüttivate materjalide läheduses.
- Ärge jätke seadet ilmastikutingimuste mõju kätte (vihm, päike, etc.) ning ärge kasutage seda kõrgema niiskustasemega tingimustes (vannitoad, niisked suveelamud).
- Kontrollige toitejuhtme seisundit regulaarselt. Juhul, kui seadmega integreeritud toitejuhe on vigastada saanud, tuleb see välja vahetada tootja poolt või spetsiaalses remonditöökojas või kvalifitseeritud isiku poolt ohu vältimise eesmärgil.
- Ärge kasutage vigastatud toitejuhtmega, pistikuga seadet või seadet, mis on maha kukkunud või mistahes muul viisil vigastada saanud ega tööta korrektselt. Ärge parandage seadet omavoliliselt, kuna see võib põhjustada elektrilöögi ohtu. Kahjustatud seade tuleb viia vastavasse teeninduspunkti selle kontrollimise või remondi otstarbel. Mistahes parandustöid on lubatud teostada üksnes volitatud teeninduspunktides. Ebakorrektselt tehtud parandus võib



kujutada endast kasutajale tõsist ohtu.

- Kasutage ainult seadme originaalvarvikuid või tootja poolt soovitatud varvikuid. Varvikute kasutamine, mida tootja ei soovita, võib põhjustada seadme kahjustumist ja ohustada kasutamissohutust.

- CE** Seade on kooskõlas järgmiste Euroopa Liidu direktiividega:
- Madalpinge direktiiv - Low voltage directive (LVD)
  - Elektromagnetilise ühilduvuse direktiiv - Electromagnetic compatibility (EMC)
- Toode on varustatud CE-märgistusega andmesildil.



Juhul, kui seadmel on läbikriipsutatud prügikasti sümbol, tähendab see, et toode on kooskõlas Euroopa direktiivi 2012/19/EU sätetega. Tutvuge elektri- ja elektroonikaseadmete jäätmete kohaliku kogumissüsteemi nõuetega. Tuleb tegutseda vastavalt kohalikele eeskirjadele. Antud toodet ei tohi kõrvaldada koos olmeprügiga. Kasutatud toote nõuetekohane utiliseerimine aitab vältida selle kahjulikku toimet keskkonnale ja inimestevisele.

Teave keskkonnakaitse kohta

Pakend sisaldab üksnes hädavajalikke elemente. Oleme teinud kõik meist sõltuva, et kolme pakendi koostisesse kuuluvat materjali: pappi (karp), vahtpolüstüreeni (sisekaitset) ja polüetüleenit (kotid, katteleht) oleks lihtne eraldada. Seade on toodetud uuesti ringlussevõetavatest materjalidest, mida võib taaskasutada pärast nende lahtivõtmist professionaalse firma poolt. Järgige pakendimaterjalide, kasutatud akude ja seadmete utiliseerimist puudutavaid kohalikke eeskirju.



Toode on valmistatud kvaliteetsetest materjalidest ja komponentidest, mida on võimalik uuesti ringlusse võtta ja taaskasutada.

- |                      |                       |
|----------------------|-----------------------|
| 1. Käepide           | 2. Korpus             |
| 3. Alus              | 4. Ujuk-kaabli hoidik |
| 5. Universaalliitmik |                       |

## Tehnilised andmed

Spetsifikatsioon/Mudel	WP4001	WP7501	WP1001	WP1601
Pinge	230 V ~ 50 Hz			
Maksimaalne võimsus	400 W	750 W	1000 W	1600 W
Maksimaalne läbivool	8000 l/h	11000 l/h	16000 l/h	20000 l/h
Maksimaalne tõstekõrgus	5,5 m	7,5 m	9m	10 m
Maksimaalne töösügavus	7 m	7 m	7 m	8 m
Maksimaalne veetemperatuur	35 °C			
Võõrkehade maksimaalne suurus	35 mm			
Kaitseklass IPX	IPX8			

## PAIGALDAMINE

Pump on mõeldud paigaldamiseks keldrisse või muudesse üleujutusest ohustatud ruumidesse või kasutamiseks veemahutisse uputatuna. Veenduda, et ujuk saaks vabalt liikuda, ei oleks muude esemete poolt blokeeritud ja ei oleks mudas kinni.

Seade peab töötama vertikaalses asendis.

Enne pumba kasutamist veenduda, et vett võib valitud kohta juhtida (tutvuda kohalike eeskirjadega).

Pump on varustatud universaalliitmikuga, mis võimaldab erineva läbimõõduga voolikuid ühendada. 13 mm (1/2"), 15 mm (5/8"), 19 mm (3/4") vooliku ühendamise korral - lõigata liitmiku kitsam osa ära, keerata keermele liitmik läbimõõduga 25,4 mm, seejärel kinnitada sellele vooliku kiirliitmik. 25 mm (1") voolikule - voolik tuleb sisse keerata ja universaalliitmikule suruda. Turvata voolik juhtmesidemega. 32 mm (1 1/4") vooliku puhul lõigata liitmiku kõige kitsam osa koos keermelestatud osaga ära. Ülejäänud liitmikule keerata ja suruda voolik sisse ning turvata see seejärel juhtmesidemega.

Ülalnimetatud osad, nagu liitmik, kiirliitmik, juhtmesid, voolik - seadmega kaasas ei ole.

Enne kasutamist kontrollida alati, et pump, toitejuhe ja pistik ei oleks kahjustatud. Veenduda, et sisse- ja väljalülituspunkt on õigesti seadistatud. Pumba töötamist tasub kontrollida tünnis, kas pump ujuki asendi muutumisel käivitub ja seiskub.

## PUMBA KASUTAMINE

Ujuk-kaabli hoidikusse kinnitamine määrab sisse/välja lülitamise kõrguse. Ülemine asend määrab pumba tööle hakkamise hetke. Alumine asend määrab pumba väljalülitamise hetke.

Pumba mahutisse riputamiseks asetada see kindlale pinnale või kasutada pumba käepideme külge kinnitatud trossi.

Ühendada pump toitega.

Pumba käivitamine ja seiskamine sõltub veetasemest ja ujuki asendist.

## PUHASTAMINE JA HOOLDAMINE

Veenduda, et pump oleks enne hooldustöid vooluvõrgust lahti ühendatud.

Pumba teisealdamise korral - pesta pumba pärast iga kasutamist.

Pumba stantsionaarse kasutamise korral on soovitatav seda puhastada kord iga 3 kuu järel.

Kogunenud setteid võib pesta survepesuriga. Pühkida osad lapiga üle. Mitte kasutada agressiivseid puhastusvahendeid, lahusteid ega teravaid esemeid.

Pumpa mitte kasutada, kui temperatuur langeb alla 0 kraadi. Säilitada pumba kohas, kus temperatuur on üle 0 kraadi.

Soovitatav on pumba kasutada vähemalt kord 3 kuu jooksul.



## SVARĪGA INFORMĀCIJA

- Lai izjutu vislielāko gandarījumu, izbaudītu izstrādājuma produkta veiktspēju un apgūtu visas tā īpašības un funkcijas, lūdzu, pirms šī izstrādājuma lietošanas izlasiet šo instrukciju.
- Pirms ierīces lietošanas izlasiet lietošanas instrukciju un ievērojiet tajā ietvertos norādījumus. Ražotājs nav atbildīgs par jebkādiem bojājumiem, kas radušies, lietojot ierīci pretēji tās paredzētajam lietojumam vai nepareizai lietošanai. Saglabājiet lietošanas pamācību turpmākai uzziņai.
- Ierīce ir paredzēta tikai lietošanai mājās. Neizmantojiet citiem mērķiem pretēji paredzētajam lietojumam.
- Ierīci drīkst pievienot tikai tādai kontaktligzdai, kuras parametri tika norādīti obligātajā izgatavotāja plāksnītē.
- Pārliedzinieties, vai visu sienas kontaktligzdai pievienoto ierīču kopējais strāvas patēriņš nepārsniedz drošinātāja maksimālo slodzi.
- Ja tiek izmantots pagarinātājs, pārliedzinieties, vai pagarinātājam pievienotā aprīkojuma kopējais jaudas patēriņš nepārsniedz pagarinātāja slodzes parametrus. Novietojiet pagarinātāju tā, lai izvairītos no nejaušas vilkšanas un pakļupšanas.
- Neļaujiet ierīces strāvas vadam karāties zem galda vai plaukta malas vai pieskarties karstai virsmai.
- Ierīce nav paredzēta vadīšanai ar ārēju laika aiztures slēdzi, atsevišķu tālvadības pulti vai citu aprīkojumu, kas varētu automātiski ieslēgt ierīci.
- Pirms jebkādiem apkopes darbiem vienmēr atvienojiet ierīci no strāvas padeves. Atvienojot strāvas vadu, vienmēr izvelciet to no kontaktligzdas, turot aiz kontaktdakšas. Nekad nevelciet strāvas vadu aiz vada, jo var tikt bojāts spraudnis vai kabelis, ārkārtējos gadījumos tas var izraisīt pat elektrotraumu. Ierīci nedrīkst atstāt bez uzraudzības, kad tā ir pievienota.
- Ierīce regulāri jātīra saskaņā ar ieteikumiem, kas aprakstīti

sadaļā par ierīces «Tīrīšanu un apkopi».

- Nenovietojiet ierīci siltuma avotu, liesmu, elektriskā sildelementa vai uz karstas cepeškrāsns tuvumā. Nenovietojiet uz citas ierīces.
- Šo ierīci drīkst lietot bērni, kas ir vismaz 8 gadus veci, kā arī personas ar ierobežotām fiziskajām, garīgajām spējām un personas bez pieredzes vai zināšanām par iekārtu, ja tiks nodrošināta uzraudzība vai viņi tiks instruēti par ierīces drošu lietošanu, lai ar to saistīts risks būtu saprotams. Bērni nedrīkst spēlēties ar ierīci. Bērni nedrīkst tīrīt vai veikt ierīces apkopi bez uzraudzības.
- Esiet īpaši uzmanīgs, lietojot ierīci, ja tuvumā atrodas bērni vai mājdzīvnieki. Bērniem nedrīkst ļaut spēlēties ar ierīci.
- Neizmantojiet ierīci viegli uzliesmojošu materiālu tuvumā.
- Nepakļaujiet ierīci laikapstākļiem (lietus, saules un citu iedarbībai) un neizmantojiet to augsta mitruma apstākļos (vannas istabā, mitrās pārvietojamās mājās).
- Periodiski pārbaudiet strāvas vada stāvokli. Ja neatdalāmais strāvas vads tika bojāts, tas jānomaina pie ražotāja vai specializētā remondarbnīcā vai kvalificētai personai, lai izvairītos no apdraudējumiem.
- Nelietojiet ierīci ar bojātu strāvas vadu, kontaktdakšu vai ja tā ir nokritusi vai jebkādā veidā bojāta, vai arī tā nedarbojas pareizi. Nelabojiet ierīci pats, jo tas var izraisīt elektriskās strāvas triecienu. Nogādājiet bojāto ierīci atbilstošā servisa punktā pārbaudei vai remontam. Jebkādus remontdarbus drīkst veikt tikai pilnvarotie servisa punkti. Nepareizi veikts remonts var izraisīt nopietnus apdraudējumus lietotājam.
- Izmantojiet tikai oriģinālos ierīces piederumus vai tos, kurus ieteicis ražotājs. Ražotāja neieteiktu piederumu izmantošana var sabojāt ierīci un apdraudēt tās drošu lietošanu.
- Sūkni nedrīkst lietot peldbaseinos. Nelietojiet sūkni ūdenī, kur atrodas cilvēki.
- Sūknis ir paredzēts netīra ūdens sūknēšanai. Neizmantojiet

sūkni agresīvu šķidrumu tādu kā benzīns, smērviela, ķīmiskās vielas, sālsūdens sūknēšanai.

- Sūknis ir paredzēts netīra ūdens sūknēšanai, kas satur netīrumus, kuru diametrs nepārsniedz diametru, kas norādīts tehniskajos datos. Lielāki netīrumi var bojāt sūkni vai bloķēt ūdens plūsmu.
- Sūknētā ūdens temperatūra nedrīkst pārsniegt 35 °C.
- Sūkni nedrīkst izmantot dzeramā ūdens sūknēšanai. Smērvielu noplūde var izraisīt šķidruma piesārņojumu.
- Neiedarbiniet sūkni, ja tas nav iegremdēts ūdenī (nav ūdens plūsmas, sausā režīmā).
- Neatstājiet sūkni negatīvajā temperatūrā.
- Sūknis nav piemērots nepārtrauktai darbībai. Nelietojiet sūkni ilgāk par astoņām stundām.
- Sūknim ir jāstāv uz tā apakšdaļas vai jābūt piestiprinātam pie roktura ar trosi. Nepakariet sūkni uz barošanas kabeļa vai uz šļūtenes ūdens novadīšanai.
- Sūknim ir jābūt vismaz 40 × 40 × 50 cm brīvas telpas, lai pludiņš varētu brīvi pārvietoties.
- Lai sūknis droši darbotos, sūkņa pamatni nedrīkst iegremdēt dubļos, dūņās vai citos netīrumos.
- Pievienojot sūkni barošanas avotam, pārliedcinieties, ka kontaktdakšas, elektriskās kontaktligzdas nav pakļautas ūdens un laikapstākļu, piemēram, lietus iedarbībai.

**C E** Ierīce atbilst Eiropas Savienības direktīvu prasībām:

- Zemsprieguma iekārtu direktīva
- Low voltage directive (LVD)
- Elektromagnētiskā savienojamība
- Electromagnetic compatibility (EMC)



Ja izstrādājumam tika pievienots šis pārsvītrotas atkritumu urnas simbols, tas nozīmē, ka uz produktu attiecas Eiropas Direktīva 2012/19/EK. Uzziniet par vietējo elektrisko un elektronisko izstrādājumu atsevišķas savākšanas sistēmu. Ievērojiet vietējos noteikumus. Neizmetiet šo ierīci kopējā atkritumu tvertnē. Pareiza vecā produkta utilizācija palīdzēs novērst iespējamās negatīvās sekas uz vidi un cilvēku veselību.



Produkts tika izgatavots no augstas kvalitātes materiāliem un sastāvdaļām, kuras var pārstrādāt un izmantot atkārtoti.



- |                             |                            |
|-----------------------------|----------------------------|
| 1. Rokturis                 | 2. Korpuss                 |
| 3. Pamatne                  | 4. Pludiņa kabeļa turētājs |
| 5. Universālais savienotājs |                            |

## Tehniskie dati

Specifikācija/modelis	WP4001	WP7501	WP1001	WP1601
Spriegums	230 V ~ 50 Hz			
Maksimālā jauda	400 W	750 W	1000 W	1600 W
Maksimālā plūsma	8000 l/h	11000 l/h	16000 l/h	20000 l/h
Maksimālais pacelšanas augstums	5,5 m	7,5 m	9m	10 m
Maksimālais darba dziļums	7 m	7 m	7 m	8 m
Maksimālā ūdens temperatūra	35 °C			
Maksimālais svešķermeņu izmērs	35 mm			
Aizsardzības pakāpe IPX	IPX8			

## UZSTĀDĪŠANA

Sūknis ir paredzēts uzstādīšanai pagrabā vai citās vietās, kas pakļautas applūšanai, vai iegremdēšanai ūdenstilpē. Pārlicinieties, ka pludiņš var brīvi pārvietoties, to nebloķē citi priekšmeti vai tas nav iesprūdis dubļos.

Ierīcei ir jādarbojas vertikālā stāvoklī.

Pirms sūkņa lietošanas pārlicinieties, ka ūdeni var novadīt vēlamajā vietā (sk. vietējo tiesību aktu noteikumus).

Sūknis ir aprīkots ar universālu savienotāju, kas ļauj pievienot šļūtenes ar dažādu diametru. Ja vēlaties pievienot 13 mm (1/2"), 15 mm (5/8"), 19 mm (3/4") šļūteni — nogrieziet šaurāko savienotāja daļu, uzskrūvējiet savienotāju ar 25,4 mm diametru uz vītņi un pēc tam pievienojiet šļūtenes ātriizjaucamo savienojumu savienotājam. 25 mm (1") šļūtenei — uzskrūvējiet šļūteni un uzspiediet to uz universālā savienotāja. Nostipriniet šļūteni ar skavu. 32 mm (1 1/4") šļūtenes gadījumā nogrieziet savienotāja šaurāko daļu kopā ar blakus esošo segmentu ar vītņi. Uzskrūvējiet un uzspiediet šļūteni uz atlikušā savienotāja, pēc tam nostipriniet to ar skavu.

Iepriekš minētie elementi tādi kā ātriizjaucamais savienojums, skava, šļūtene neietilpst ierīces komplektā.

Pirms sākat lietot ierīci vienmēr pārlicinieties, ka sūknis, barošanas kabelis un kontaktdakša nav bojāti. Pārlicinieties, ieslēgšanas un izslēgšanas punkts ir pareizi iestatīts. Ieteicams arī pārbaudīt sūkņa darbību mucā, lai pārlicinātos, ka sūknis iedarbojas un apstājas, ja mainās pludiņa pozīcija.

## SŪKŅA LIETOŠANA

Pludiņa kabeļa nostiprināšana nosaka ieslēgšanas un izslēgšanas augstumu. Augšējā pozīcija nosaka, kad sūknis sāk darboties. Apakšējā pozīcija nosaka, kad sūknis izslēdzas.

Uzstādiet sūkni uz cietas virsmas vai izmantojiet trosi, kas piestiprināta pie sūkņa roktura, lai to pakārtu ūdenstilpē.

Pievienojiet sūkni barošanas avotam.

Sūkņa iedarbināšana un apturēšana ir atkarīga no ūdens līmeņa un pludiņa pozīcijas.

## TĪRĪŠANA UN TEHNISKĀ APKOPE

Pirms veicat tehnisko apkopi, pārlicinieties, ka sūknis ir atvienots no barošanas avota.

Ja sūknis tiek pārvietots, nomazgājiet to pēc katras lietošanas reizes.

Ja sūknis tiek lietots stacionāri, ieteicams tīrīt to vienu reizi trīs mēnešos.

Uzkrājušās nogulsnes var nomazgāt ar spiediena mazgātāju. Noslaukiet elementu ar lupatiņu.

Neizmantojiet agresīvas mazgāšanas līdzekļus, šķīdinātājus vai asus priekšmetus.

Nelietojiet sūkni, ja temperatūra ir nokritusi zem 0 °C. Uzglabājiet sūkni vietā, kur temperatūra ir augstāka par 0 °C.

Ieteicams lietot sūkni vismaz vienu reizi trīs mēnešos.







#### Competence Center

2N-Everpol Sp. z o.o.  
ul. Puławska 403A  
02-801 Warsaw, Poland  
phone: +48 22 688 08 00  
e-mail: [info@everpol.pl](mailto:info@everpol.pl)  
[www.blaupunkt.com](http://www.blaupunkt.com)

W przypadku pytań lub problemów  
prosimy o kontakt z naszym serwisem.  
In case of questions or problems  
please contact our service.  
Tel. 00 48 22 688 08 33  
Email: [tools@blaupunkt.pl](mailto:tools@blaupunkt.pl)

Wszelkie prawa zastrzeżone. Wszystkie nazwy marek są zarejestrowanymi  
znakami towarowymi należącymi do odpowiednich podmiotów.  
Dane i parametry techniczne mogą ulec zmianie bez wcześniejszego uprzedzenia.

All rights reserved. All brand names are registered trademarks of their  
respective owners. Specifications are subject to change without prior notice.

*Enjoy it.*