

PRIME³

TCP51



Owner's manual
Bedienungsanleitung
Instrukcja obsługi

Car polisher
Auto-Poliermaschine
Polerka samochodowa

IMPORTANT INFORMATION

In order to achieve the highest satisfaction, enjoy the performance of the product and learn all its features and functions, please read this manual before using this product.

Before using the device, read the operating instructions and follow the instructions contained therein. The manufacturer is not liable for any damage caused by the use of the device contrary to its intended use or improper operation.

The operating manual should be kept so that it can also be used during later use of the product.

- This device is for domestic use only. Do not use for any other purposes.
- The device should only be connected to a socket with values corresponding to the values on the rating label.
- It is necessary to check, if total current consumption of all devices plugged into the wall outlet does not exceed the fuse in the circuit.
- If you are using an extension cord, make sure that the total power consumption of the equipment plugged into the extension cord does not exceed the extension cord power rating. Extension cords should be arranged in such a way as to avoid tripping hazards.
- Do not let cord hang over edge of counter, or touch any hot surface.
- The device is not designed to be controlled via an external timer, separate remote control, or other equipment that can turn the device on automatically.
- Before maintenance work always disconnect the unit from the power supply.
- When unplugging the power cord from electrical outlet, hold it by the plug only and remove the plug carefully. Never pull the cable as it may cause damage to the plug or power cord. Damage to the power cord or plug can lead to an electrocution hazard.
- Never leave the product connected to the power source without supervision.
- Never put the power cable, the plug or the whole device into the water or any other liquids.











- The device should be cleaned regularly complying with the recommendations described in the section on cleaning and maintenance.
- Do not place the device near sources of heat, flame, an electric heating element or a hot oven. Do not place on any other device.
- The appliance must not be used by children. Keep the appliance and its cord out of the reach of children.
- The appliance may be used by individuals with limited physical, sensory or mental capability as well as those without knowledge of or previous experience in the use of similar appliances, provided such individuals are supervised or instructed with regard to the safe operation of the appliance and are informed about the potential hazards.
- Additional precautions should be taken when using this device in the presence of children or pets. Do not allow children to play with the device.
- Never use the product close to combustibles.
- Never expose the product to atmospheric conditions such as direct sun light or rain, etc... Never use the product in humid conditions (like bathroom or camping house).
- The power cable should be periodically checked for damage.
- If the power cable is damaged the product should be taken to a professional service location to be fixed or replaced to prevent any hazards from arising.
- Never use the product with a damaged power cable or if it was dropped or damaged in any other way or if it does not work properly. Do not try to repair the defected product by yourself as it can lead to electric shock. Always return the damaged device to a professional service in order to repair it.
- All the repairs should only be performed by authorized service professionals. Any attempted unauthorised repairs performed can be a hazard to the user.

- **Only Original accessories should be used, as well as accessories recommended by the manufacturer. Using accessories which are not recommended by the manufacturer may result in damage of the device and may render the device unsafe for use.**
- **Keep your workplace tidy and well lit.**
- **Disorder and insufficient lighting lead to accidents.**
- **Do not use power tools in explosive atmospheres, i.e. in the presence of flammable liquids, gases or dust.**
- **A moment of carelessness may cause losing control of your tool.**
- **If it is possible to fit power tools for dust extraction or collection, check that they are fitted and working correctly.**
- **Using such power tools reduces the risk posed by the presence of dust.**
- **Do not lean out too far when working with your power tool.**
- **Maintain a stable posture and balance. This allows you to keep better control of your power tool in unforeseen situations.**
- **Avoid starting the power tool unintentionally. Make sure the power switch is in the OFF position before connecting the**
- **power tool to the mains. Carrying a power tool with your finger on its trigger or plugging in a power tool after switching it on can lead to accidents.**
- **Wear appropriate clothing. Do not work in loose clothing and do not wear jewellery while working. Keep your hair, clothing and gloves away from moving parts. The moving parts of a power tool can catch and pull in loose pieces of clothing, jewellery or long hair.**
- **Remove any spanners or tools from the power tool before starting it. A tool or spanner still connected to the rotating part of the power tool may cause personal injury.**
- **Be careful when working with power tools, concentrate on your work and use common sense. Do not use a power tool when tired or under the influence of drugs, alcohol or medication. Even a moment of carelessness while working with a power tool can lead to a serious accident.**

- Keep children away from the work area and **DO NOT** allow children to pull on the power cord - this can cause serious injury.
- Before making any adjustments, changing accessories or storing the power tool, move the switch to the off position to disconnect the power tool from the power supply. Such precautions reduce the risk of accidentally starting the power tool.
- Ensure that the vents are free from debris.
- The device may only be used in a dry, well-lit environment.
- This tool should not be used by anyone under the age of 16.
- When carrying out work where the tool or clamping attachment could come into contact with concealed electric wires, hold the power tool only by insulated surfaces. Contact of the tool or clamping attachment with a live electrical conductor may cause voltage to be transmitted to non-insulated metal parts of the power tool, causing a risk of electric shock.
- Loss of control of the power tool may result in personal injury.
- Use appropriate detectors to locate the installation or seek assistance from your local service provider. Contact with live wires may result in a fire or electric shock. Damage to the gas tube may lead to an explosion. Bursting of a water pipe leads to material damage.
- Hold the power tool firmly. High reaction torques may periodically occur while tightening and loosening screws and bolts.
- Secure the workpiece. Clamping the workpiece in a clamping device or vice is safer than holding it by hand.

SYMBOLS

- The following symbols may appear in the operating instructions or on the tool's nameplate.
- These signs contain important information about the product and instructions on how to use it.

	Read the user manual.		Use ear protection
	General warning		Wear protective gloves
	Fire hazard		Wear protective clothing
	Electric shock hazard		Wear a protective mask
	Wear safety glasses		Wear respiratory protection



When this crossed-out wheeled bin symbol is attached to a product it means that the product is covered by the European Directive 2012/19/EU. Please inform yourself about the local separate collection system for electrical and electronic products. Used appliance should be delivered to the dedicated collecting points due to hazardous components, which may affect the environment. Do not dispose this appliance in the common waste bin.



Your products is designed a manufactured with high quality materials and components, which can be recycled and reused.

WEAR PERSONAL PROTECTIVE EQUIPMENT

- Wear safety glasses according to En166
- Use protective masks in accordance with En149
- Use other types of proper personal protective equipment, depending on the type of work involved.

Kickback:

The kickback is sudden and uncontrollable, the device reacts to the jamming or blockage of the cutting device. Jamming or blocking results in a sudden jerk, in the direction opposite to the rotation of the disc.

Kickback is the result of not reading the safety instruction.

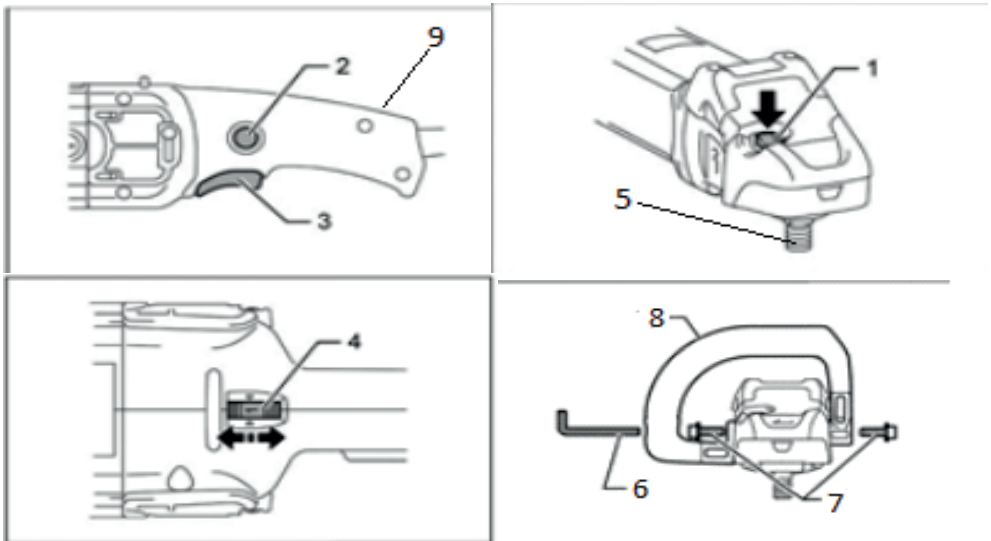
To avoid kickback, follow the safety instructions and use methods to prevent it.

Methods to prevent kickback.

- Hold the device by the two handles firmly and securely. Always use the additional handle. – The operator can control the torque and the resultant kickback forces if appropriate precautions are taken.
- Keep hands away from the cutting part of the device.

CAUTION: The device may injure the user if used improperly.

- The user should stand in such a position that, in the event of a kickback, they are not within reach of the grinder disc.

**Device description:**

- Spindle lock button
- Switch lock button
- Switch
- Speed control knob
- Spindle
- Hex key
- Auxiliary handle mounting bolts
- Auxiliary handle
- Main handle

INTENDED USE:

The car polisher is a device used to polish the surface of car bodies and other lacquered elements. The use of working tips of different grain size makes it possible to achieve the desired smoothness of the lacquered element.

Polishing:

1. Mount the appropriate working tip (pad) on the disk.
2. Apply the polishing agent evenly to the entire surface
3. Place the polishing disc on the work surface and turn the device on (switch to position 1). Do not switch on the device if the pad does not come into contact with the surface
4. Slide the polisher evenly over the polished surface. Do not press it against the workpiece.
5. Always remember to turn off the device before removing the polisher from the polished element.

LIMITATIONS OF USE:

The device is not designed for brushing and cutting metal.

The use of working tips other than those recommended by the manufacturer is prohibited.

The device is designed for grinding with sandpaper, with wire brushes and for polishing.

Device operation:

To change the pad, simply press the spindle lock button (1), when the button is pressed, unscrew the pad.

To increase the rotational speed turn the knob (4) counter clockwise.

To reduce the speed, turn the knob (4) clockwise.

To set the auxiliary handle, unscrew the bolts (7)

Use the button (3) to switch the device on/off

Press the switch (2) for the device to run continuously.

CLEANING AND MAINTENANCE

Before cleaning and maintenance, make sure the device is disconnected from the power source.

Keep the ventilation apertures (air inlets and outlets) of the device free of dirt. Wipe the device with a dry cloth or blow it with compressed air. Keep the work tool chuck free of dust. It is recommended to clean the device after each use. Do not immerse in water or other liquids. Do not use aggressive cleaning agents or solvents.

SPECIFICATIONS

- High maximum power: 1600 W
- 180 mm Velcro disc
- Set of 4 polishing sponges 150 mm
- M14 mount
- Rotational speed without load: 500-3,000 rpm
- RPM adjustment
- Auxiliary handle
- Power cord length: 1.8 m
- Power supply: 230-240 V ~ 50 Hz, power 1200 W, max 1600 W
- Weight: 2.76 kg
- Dimensions: 47 x 9 x 11.5 cm

The typical equivalent A-weighted sound level determined according to EN62841:

Noise Emission (Sound Pressure) $L_pA=87\text{dB(A)}$

Noise Emission (Sound Power) $LWA=99\text{dB(A)}$

Uncertainty of Noise Emission Measurement $KpA=5.0\text{dB(A)}$, $KWA=5.0\text{dB(A)}$

The total value of vibrations (sum of vectors in 3 axes) is determined according to EN62841:

Maximum vibrations on the main handle: 11.4 m/s^2

Maximum vibrations on the additional handle: 9.9 m/s^2

Uncertainty of Vibration Emission Measurement $K\ 1.5\text{ m/s}^2$

Permissible Operating Time: 15 minutes of operation, 30 minutes off.

The declared vibrations has been measured according to the standard test method and can be used to compare tools.

The declared vibrations can also be used in the initial exposure assessment.

EC – DECLARATION OF CONFORMITY

01/2022/TCP51
2N-Everpol Sp. z o.o.
ul. Puławska 403A
02-801 Warsaw
Poland

Authorized person to prepare the technical documentation:

Tomasz Jakóbczyk
ul. Puławska 403A
02-801 Warsaw, Poland

We declare under our sole responsibility that our product:

Type of device: **Car polisher**

Name: **TCP51**

If used for its intended use complies with the essential protection requirements relating to the:

2014/30/EU (EMC Directive)

2014/35/EU (LVD Directive)

2006/42/EC (MD Machinery Directive)

2011/65/EU (RoHS Directive) and its Annex II amending directive 2015/863/EU

The assessment of this product has been based on the following standards:

EMC standards:

EN IEC 61000-3-2:2019
EN 61000-3-3:2013+A1:2019
EN 61000-6-1:2007 | EN IEC 61000-6-1:2019
EN 61000-6-3:2007+A1:2011+AC:2012

MD and LVD standards:

EN ISO 12100:2010
EN 62841-1:2015
EN 62841-2-4:2014

RoHS standards:

EN IEC 63000:2018

Warsaw, 25.10.2022

PREZES Zarządu
Tomasz Jakóbczyk
President



PRIME³

Registered office:
Puławska 403A
02-801 Warsaw, Poland

Correspondence address :
Polna 6
05-500 Chyliczki, Poland
Tel +48 22 331 99 59
Fax +48 22 331 99 50

Bank details:
IBAN: PL 97 1160 2202 0000 0000
9062 2569
SWIFT: BIGBPLPW
Bank Millennium S.A

2N-Everpol Sp. z o.o.
Registered Office:
Puławska 403A
02-801 Warsaw, Poland

Registration Court: XIII Wydz. Gosp. Sądu Rej. Warszawa
President: Tomasz Jakóbczyk
VAT-No.: PL9512079512

Bank Account
IBAN: PL 97 1160 2202 0000 0000 9062 2569
SWIFT: BIGBPLPW
Bank Millennium S.A

WICHTIGE INFORMATIONEN

Um die höchste Zufriedenheit zu erreichen, die Leistung des Produkts zu genießen und alle seine Merkmale und Funktionen kennenzulernen, lesen Sie bitte dieses Handbuch, bevor Sie dieses Produkt verwenden. Lesen Sie vor Gebrauch des Geräts die Bedienungsanleitung und befolgen Sie die darin enthaltenen Anweisungen. Der Hersteller haftet nicht für Schäden, die durch bestimmungswidrige oder unsachgemäße Verwendung des Gerätes entstehen.

Die Betriebsanleitung ist so aufzubewahren, dass sie auch beim späteren Einsatz des Produktes verwendet werden kann.

- Dieses Gerät ist nur für den Hausgebrauch bestimmt. Nicht für andere Zwecke verwenden.
- Das Gerät darf nur an eine Steckdose angeschlossen werden, deren Werte den Werten auf dem Typenschild entsprechen.
- Es ist zu prüfen, ob die Gesamtstromaufnahme aller an die Steckdose angeschlossenen Geräte die Sicherung im Stromkreis nicht übersteigt.
- Wenn Sie ein Verlängerungskabel verwenden, vergewissern Sie sich, dass der Gesamtstromverbrauch der an das Verlängerungskabel angeschlossenen Geräte die Nennleistung des Verlängerungskabels nicht überschreitet. Verlängerungskabel sollten so angeordnet werden, dass Stolperfallen vermieden werden.
- Lassen Sie das Kabel nicht über den Rand der Theke hängen oder heiße Oberflächen berühren.
- Das Gerät ist nicht dafür ausgelegt, über einen externen Timer, eine separate Fernbedienung oder andere Geräte gesteuert zu werden, die das Gerät automatisch einschalten können.
- Trennen Sie das Gerät vor Wartungsarbeiten immer von der Stromversorgung.
- Wenn Sie das Netzkabel aus der Steckdose ziehen, fassen Sie es nur am Stecker und ziehen Sie den Stecker vorsichtig heraus. Ziehen Sie niemals am Kabel, da dies den Stecker oder das Netzkabel beschädigen kann. Schäden am Netzkabel oder Stecker können zu einem Stromschlag führen.

- Lassen Sie das Produkt niemals unbeaufsichtigt an der Stromquelle angeschlossen.
- Tauchen Sie niemals das Netzkabel, den Stecker oder das ganze Gerät in Wasser oder andere Flüssigkeiten.
- Das Gerät sollte regelmäßig gemäß den Empfehlungen im Abschnitt „Reinigung und Wartung“ gereinigt werden.
- Stellen Sie das Gerät nicht in der Nähe von Wärmequellen, Flammen, einem elektrischen Hezelement oder einem heißen Ofen auf. Nicht auf einem anderen Gerät platzieren.
- Das Gerät darf nicht von Kindern benutzt werden. Bewahren Sie das Gerät und sein Kabel außerhalb der Reichweite von Kindern auf.
- Das Gerät darf von Personen mit eingeschränkten körperlichen, sensorischen oder geistigen Fähigkeiten sowie von Personen ohne Kenntnisse oder Vorerfahrung im Umgang mit ähnlichen Geräten verwendet werden, sofern diese Personen beaufsichtigt oder bezüglich der sicheren Bedienung des Geräts unterwiesen wurden und über mögliche Gefahren informiert werden.
- Zusätzliche Vorsichtsmaßnahmen sollten getroffen werden, wenn dieses Gerät in Gegenwart von Kindern oder Haustieren verwendet wird. Lassen Sie Kinder nicht mit dem Gerät spielen.
- Verwenden Sie das Produkt niemals in der Nähe von brennbaren Stoffen.
- Setzen Sie das Produkt niemals atmosphärischen Bedingungen wie direkter Sonneneinstrahlung oder Regen usw. aus. Verwenden Sie das Produkt niemals in feuchten Umgebungen (wie Badezimmer oder Campinghaus).
- Das Netzkabel sollte regelmäßig auf Beschädigungen überprüft werden. Wenn das Netzkabel beschädigt ist, sollte das Produkt zu einer professionellen Servicestelle gebracht werden, um es reparieren oder ersetzen zu lassen, um Gefahren zu vermeiden.
- Verwenden Sie das Produkt niemals mit einem beschädigten Netzkabel oder wenn es fallen gelassen oder auf andere Weise beschädigt wurde oder wenn es nicht richtig funktioniert. Versuchen

Sie nicht, das defekte Produkt selbst zu reparieren, da dies zu einem Stromschlag führen kann. Geben Sie das beschädigte Gerät zur Reparatur immer an einen professionellen Kundendienst zurück. Alle Reparaturen sollten nur von autorisierten Kundendienstmitarbeitern durchgeführt werden. Jeder nicht autorisierte Reparaturversuch kann eine Gefahr für den Benutzer darstellen.

- Es darf nur Originalzubehör sowie vom Hersteller empfohlenes Zubehör verwendet werden. Die Verwendung von Zubehör, das nicht vom Hersteller empfohlen wird, kann zu einer Beschädigung des Geräts führen und die Verwendung des Geräts unsicher machen.
- Halten Sie Ihren Arbeitsplatz aufgeräumt und gut beleuchtet.
- Unordnung und unzureichende Beleuchtung führen zu Unfällen.
- Verwenden Sie Elektrowerkzeuge nicht in explosionsgefährdeten Bereichen, d. h. in der Nähe von brennbaren Flüssigkeiten, Gasen oder Staub.
- Ein Moment der Unachtsamkeit kann dazu führen, dass Sie die Kontrolle über Ihr Werkzeug verlieren.
- Wenn es möglich ist, Elektrowerkzeuge zum Staubabsaugen oder -sammeln anzubringen, prüfen Sie, ob sie angebracht sind und richtig funktionieren. Die Verwendung solcher Elektrowerkzeuge verringert das Risiko, das durch das Vorhandensein von Staub entsteht.
- Lehnen Sie sich nicht zu weit heraus, wenn Sie mit Ihrem Elektrowerkzeug arbeiten. Achten Sie auf eine stabile Haltung und Balance. So behalten Sie Ihr Elektrowerkzeug in unvorhergesehenen Situationen besser unter Kontrolle.
- Vermeiden Sie unbeabsichtigtes Starten des Elektrowerkzeugs. Stellen Sie sicher, dass sich der Netzschalter in der AUS-Position befindet, bevor Sie das Elektrowerkzeug an das Stromnetz anschließen. Das Tragen eines Elektrowerkzeugs mit dem Finger am Auslöser oder das Einstecken eines Elektrowerkzeugs nach dem Einschalten kann zu Unfällen führen.
- Tragen Sie angemessene Kleidung. Arbeiten Sie nicht in lockerer Kleidung und tragen Sie bei der Arbeit keinen Schmuck. Halten Sie

- Ihre Haare, Kleidung und Handschuhe von beweglichen Teilen fern. Die beweglichen Teile eines Elektrowerkzeugs können lose Kleidungsstücke, Schmuck oder lange Haare erfassen und einziehen.
- Entfernen Sie alle Schraubenschlüssel oder Werkzeuge vom Elektrowerkzeug, bevor Sie es starten. Ein noch mit dem rotierenden Teil des Elektrowerkzeugs verbundenes Werkzeug oder Schraubenschlüssel kann zu Verletzungen führen.
 - Seien Sie vorsichtig, wenn Sie mit Elektrowerkzeugen arbeiten, konzentrieren Sie sich auf Ihre Arbeit und verwenden Sie Ihren gesunden Menschenverstand. Verwenden Sie ein Elektrowerkzeug nicht, wenn Sie müde sind oder unter dem Einfluss von Drogen, Alkohol oder Medikamenten stehen. Schon ein Moment der Unachtsamkeit beim Arbeiten mit einem Elektrowerkzeug kann zu einem schweren Unfall führen.
 - Halten Sie Kinder vom Arbeitsbereich fern und lassen Sie Kinder NICHT am Netzkabel ziehen – dies kann zu schweren Verletzungen führen.
 - Bevor Sie Einstellungen vornehmen, Zubehörteile wechseln oder das Elektrowerkzeug lagern, bringen Sie den Schalter in die Aus-Position, um das Elektrowerkzeug von der Stromversorgung zu trennen. Solche Vorsichtsmaßnahmen verringern das Risiko eines versehentlichen Startens des Elektrowerkzeugs.
 - Stellen Sie sicher, dass die Lüftungsschlitze frei von Schmutz sind.
 - Das Gerät darf nur in trockener, gut beleuchteter Umgebung verwendet werden.
 - Dieses Tool sollte nicht von Personen unter 16 Jahren verwendet werden.
 - Fassen Sie das Elektrowerkzeug bei Arbeiten, bei denen das Werkzeug oder der Spannaufsatz mit verdeckten elektrischen Leitungen in Berührung kommen könnten, nur an isolierten Flächen an. Bei Kontakt des Werkzeugs oder der Spannvorrichtung mit einem spannungsführenden elektrischen Leiter kann Spannung auf nicht isolierte Metallteile des Elektrowerkzeugs übertragen werden, wodurch die Gefahr eines Stromschlags besteht.

- **Der Verlust der Kontrolle über das Elektrowerkzeug kann zu Verletzungen führen.**
- **Verwenden Sie geeignete Detektoren, um die Installation zu lokalisieren, oder wenden Sie sich an Ihren örtlichen Dienstleister. Kontakt mit stromführenden Kabeln kann zu einem Brand oder Stromschlag führen. Eine Beschädigung des Gasschlauchs kann zu einer Explosion führen. Das Platzen einer Wasserleitung führt zu Sachschäden.**
- **Halten Sie das Elektrowerkzeug fest. Beim Anziehen und Lösen von Schrauben und Bolzen können zeitweise hohe Reaktionsmomente auftreten.**
- **Sichern Sie das Werkstück. Das Spannen des Werkstücks in einer Spannvorrichtung oder einem Schraubstock ist sicherer als das Halten mit der Hand.**

SYMBOLE

- Die folgenden Symbole können in der Bedienungsanleitung oder auf dem Typenschild des Werkzeugs erscheinen.
- Diese Schilder enthalten wichtige Informationen über das Produkt und Anweisungen zur Verwendung.

	Lesen Sie die Bedienungsanleitung.		Gehörschutz verwenden
	Allgemeine Warnung		Schutzhandschuhe tragen
	Brandgefahr		Schutzkleidung tragen
	Stromschlaggefahr		Tragen Sie eine Schutzmaske
	Schutzbrille tragen		Atemschutz tragen



Wenn dieses durchgestrichene Mülltonnensymbol auf einem Produkt angebracht ist, bedeutet dies, dass das Produkt der europäischen Richtlinie 2012/19/EU unterliegt. Bitte informieren Sie sich über das örtliche getrennte Sammelsystem für Elektro- und Elektronikprodukte. Wegen gefährlicher Bestandteile, die die Umwelt belasten können, sollten gebrauchte Geräte an den dafür vorgesehenen Sammelstellen abgegeben werden. Entsorgen Sie dieses Gerät nicht im Hausmüll.



Ihre Produkte werden mit hochwertigen Materialien und Komponenten hergestellt, die recycelt und wiederverwendet werden können.

PERSÖNLICHE SCHUTZAUSRÜSTUNG TRAGEN

- Tragen Sie eine Schutzbrille gemäß En166
- Verwenden Sie Schutzmasken gemäß En149
- Je nach Art der Arbeit andere Arten angemessener persönlicher Schutzausrüstung verwenden.

Rückschlageffekt:

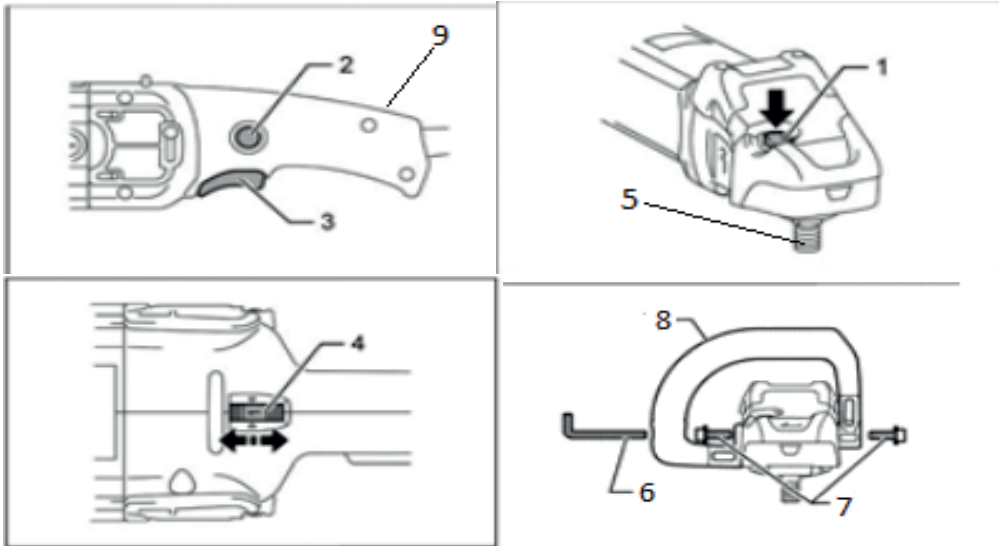
Der Rückschlag tritt plötzlich und unkontrolliert ein, als Reaktion des Gerätes auf ein Verklemmen oder Blockieren der Schneidvorrichtung. Das Einklemmen oder Stoppen führt zu einem plötzlichen Ruck in der Richtung entgegengesetzt der Drehrichtung der Scheibe.

Der Rückschlag kommt vor, wenn die Sicherheitshinweise nicht gelesen werden.

Um das Rückschlageffekt zu vermeiden, befolgen Sie die Sicherheitshinweise und setzen Sie die Maßnahmen zur Verhinderung des Rückstoßes ein.

Maßnahmen zur Verhinderung des Rückschlageffektes

- a) Halten Sie das Gerät fest und sicher an den beiden Griffen. Verwenden Sie immer den Zusatzgriff. – Der Bediener kann das Drehmoment und die damit verbundenen Rückschlagkräfte kontrollieren, wenn er entsprechende Vorsichtsmaßnahmen trifft.
- b) Halten Sie die Hände vom schneidenden Teil des Gerätes fern.
ACHTUNG: Bei unsachgemäßer Verwendung kann das Gerät zu Verletzungen des Benutzers führen.
- c) Der Anwender des Gerätes sollte so stehen, dass er beim Rückschlag sich nicht in Reichweite des Schleifblatts befindet.

**Beschreibung des Gerätes:**

1. Spindelverriegelungstaste
2. Schalerverriegelungstaste
3. Ein-/Ausschalter
4. Drehzahlregler
5. Spindel
6. Innensechskantschlüssel
7. Befestigungsschrauben für den Zusatzgriff
8. Zusatzgriff
9. Hauptgriff

BESTIMMUNG DES GERÄTES:

Die Autopoliermaschine ist ein Gerät zum Polieren der Oberflächen von Autokarosserien und anderen lackierten Elementen. Die Verwendung von Arbeitsaufsätzen mit unterschiedlicher Körnung ermöglicht es, die gewünschte Glätte des lackierten Elements zu erzielen.

Polieren:

1. Montieren Sie den entsprechenden Arbeitsaufsatz (Pad) auf der Scheibe.
2. Tragen Sie das Poliermittel gleichmäßig auf der ganzen Padfläche auf
3. Legen Sie die Polierscheibe auf die zu bearbeitende Fläche und schalten Sie das Gerät ein (Schalter in die Stellung 1). Schalten Sie die Maschine niemals ein, wenn das Pad nicht mit der zu bearbeitenden Fläche in Berührung steht
4. Bewegen Sie die Poliermaschine gleichmäßig über die polierte Fläche. Ohne das Pad gegen das Werkstück zu andrücken.
5. Denken Sie immer daran, das Gerät auszuschalten, bevor Sie es vom polierten Element entfernen.

VERWENDUNGSEINSCHRÄNKUNGEN:

Das Gerät ist nicht zum Bürsten und Schneiden von Metall bestimmt.

Die Verwendung anderer als der vom Hersteller empfohlenen Arbeitsaufsätzen ist verboten.

Die Maschine ist zum Schleifen mit Schleifpapier, Drahtbürsten und zum Polieren angepasst.

Bedienung des Geräts:

Um das Pad zu wechseln, drücken Sie einfach die Spindelarterierungstaste (1). Wenn die Taste eingedrückt ist, lösen Sie das Pad.

Um die Drehzahl zu erhöhen, drehen Sie den Knopf (4) gegen den Uhrzeigersinn.

Um die Drehzahl zu verringern, drehen Sie den Knopf (4) im Uhrzeigersinn.

Um den Zusatzgriff zu positionieren, lösen Sie die Schrauben (7).

Um das Gerät ein-/auszuschalten, betätigen Sie die Taste (3)

Damit das Gerät im Dauerbetrieb arbeitet, drücken Sie die Taste (2) ein.

TECHNISCHE DATEN:

Hohe Maximalleistung: 1600 W

180 mm Klettscheibe

Set mit 4 Polierschwämmen 150 mm

M14-Befestigung

Drehzahl ohne Last: 500-3.000 U/min

Drehzahleinstellung

Zusatzhandgriff

Netzkabellänge: 1,8 m

Stromversorgung: 230-240 V ~ 50 Hz, Leistung 1200 W

Gewicht: 2,76 kg

Abmessungen: 47 x 9 x 11,5 cm

Typischer äquivalenter Schallpegel A nach EN62841:
Schallemission (Schalldruck) LpA 87 dB(A)
Schallemission (Schallleistung) LWA 99 dB(A)
Unsicherheit der Geräuschemissionsmessung KpA, KWA 5.0 dB(A)

Gesamtschwingungswert (Summe der Vektoren in 3 Achsen) nach EN62841:
Maximaler Schwingungspegel am Hauptgriff : 11.4 m/s²
Maximaler Schwingungspegel am Zusatzgriff : 9.9 m/s²
Unsicherheit der Schwingungsemissionsmessung K 1.5 m/s²

Zulässige Arbeitszeit: 15 Minuten Arbeit, 30 Minuten Pause.

Der angegebene Wert der erzeugten Schwingungen wurde nach einer genormten Prüfmethode gemessen und kann zum Vergleich von Werkzeugen verwendet werden.

Der angegebene Wert der erzeugten Schwingungen kann auch für die erste Expositionsbewertung verwendet werden.

GWARANCJA ELEKTRONARZĘDZIA I NARZĘDZIA OGRODOWE PRIME3

Szanowni Państwo,

dziękujemy za zakup i gratulujemy wyboru produktu z kategorii ELEKTRONARZĘDZIA marki PRIME3.

2N-Everpol Sp. z o.o., 02-801 Warszawa, Puławska 403A (zwany w dalszej części dokumentu PRIME3) niniejszym gwarantuje, że produkt jest wolny od wad materiałowych i produkcyjnych w warunkach normalnego użytkowania i konserwacji.

1. Gwarancja na niniejszy produkt wynosi 24 miesiące od daty zakupu, z tym zastrzeżeniem, że gwarancja na akumulatory znajdujące się w produkcie wynosi 6 miesięcy od daty zakupu.
2. Okres gwarancyjny może zostać wydłużony do lat 3 pod warunkiem rejestracji urządzenia na stronie internetowej <https://gwarancja.everpol.pl/> w terminie nie dłuższym niż 30 dni od daty zakupu. Przedłużonej gwarancji podlegają tylko produkty oznaczone na opakowaniu znakiem „3 LATA GWARANCJI”. Z programu przedłużonej gwarancji wyłączone są akumulatory i ładowarki oraz pompy wody. Warunkiem skorzystania z programu jest zgoda na przetwarzanie danych osobowych.
3. Niniejsza gwarancja obowiązuje wyłącznie w odniesieniu do produktów zakupionych na terytorium Rzeczypospolitej Polskiej.
4. Opisane usterki produktu zostaną bezpłatnie usunięte na podstawie zaakceptowanej gwarancji poprzez PRIME3 lub Autoryzowany serwis gwarancyjny. Wykonanie obowiązków gwarancyjnych nastąpi w terminie 21 dni od dnia dostarczenia produktu do serwisu.
5. PRIME3 lub Autoryzowany serwis zastrzegają sobie prawo do swobodnego decydowania, czy jako alternatywa do naprawy produktu nie nastąpi jego wymiana. Może to być również produkt równoważny. PRIME3 lub Autoryzowany serwis nie ponoszą odpowiedzialności za możliwe niezgodności wynikające z różnicy produktów.
6. Prawo do naprawy gwarancyjnej może być dochodzone wyłącznie po dostarczeniu uszkodzonego produktu do serwisu.
7. PRIME3 lub Autoryzowany serwis nie ponosi odpowiedzialności za jakiegokolwiek bezpośrednie lub pośrednie straty, np. utratę zysków, wynikające z wady lub usterki produktu.
8. PRIME3 lub Autoryzowany serwis zastrzegają sobie prawo do odmowy naprawy produktu w okresie gwarancyjnym, jeśli numer seryjny produktu został usunięty, zmieniony lub jest nieczytelny.
9. Gwarancja nie obejmuje zarysowań, przebarwień, uszkodzeń mechanicznych, termicznych oraz chemicznych. Ponadto, gwarancja wygasa w całości z powodu szkód spowodowanych przez: przeciążenie urządzenia, niewłaściwe/niedbałe obchodzenie się z produktem, nieprzestrzeganie instrukcji obsługi, użycie niezgodnie z przeznaczeniem, nie wykonywanie właściwej konserwacji sprzętu zalecaniej przez Producenta, naprawy/zmiany, które nie były wykonywane przez Autoryzowany serwis, uszkodzone wyposażenie, niewłaściwe akcesoria, nieprawidłowe podłączenie, niewłaściwy montaż, nieprawidłową instalację oprogramowania, niewłaściwe przechowywanie (w skrajnych temperaturach lub wilgotności), dostanie się wody, piasku, kurzu itp. do produktu, siły wyższe, takie jak błyskawica/przebiecia/ogień.
10. Ze względu na naturalne zużycie materiałów eksploatacyjnych gwarancją nie są objęte elementy lub podzespoły takie jak: szczotki silnika, łożyska, uszczelki, kable przyłączeniowe, przyciski, pokręta, elementy ścierne, zębalki, bezpieczniki, żarówki, diody, filtry oraz części i akcesoria ulegające zużyciu przy normalnym użytkowaniu.
11. Czynności związane z regulacją, konserwacją, czyszczeniem urządzenia oraz wszelkie prace serwisowe na życzenie Klienta nie wchodzą w zakres napraw gwarancyjnych. W przypadku konieczności ich wykonania serwis może naliczyć dodatkową opłatę.
12. Wszystkie części, które zostały zastąpione lub wymienione w trakcie naprawy, stają się własnością firmy PRIME3.
13. PRIME3 lub Autoryzowany serwis powszechnie używają fabrycznie nowych części, jednak zastrzegają sobie prawo do wykorzystania części odnowionych lub naprawianych.
14. Naprawa i serwis produktu przez Autoryzowany serwis odbywa się zgodnie ze specyfikacjami firmy PRIME3.
15. Podczas wysyłki do serwisu, uszkodzony produkt musi zostać dobrze zapakowany/zabezpieczony w oryginalnym opakowaniu w celu ochrony przed dalszymi uszkodzeniami podczas transportu. PRIME3 lub Autoryzowany serwis nie ponosi odpowiedzialności za jakiegokolwiek szkody, które mogą powstać w trakcie przesyłki do serwisu w wyniku nieodpowiedniego zabezpieczenia produktu. PRIME3 lub Autoryzowany serwis nie ponosi odpowiedzialności za utratę mienia podczas przesyłki do serwisu.
16. PRIME3 lub Autoryzowany serwis nie zapewnia Klientowi produktów zastępczych na czas naprawy.
17. Niniejsza gwarancja udzielana jest wyłącznie konsumentom oraz przedsiębiorcom uprzywilejowanym, to jest osobom fizycznym nabywającym produkt na podstawie czynności prawnej niezwiązanej bezpośrednio z ich działalnością gospodarczą lub zawodową.
18. Do reklamowanego, na zasadach niniejszej gwarancji, produktu musi zostać dołączony oryginalny dowód zakupu oraz szczegółowy opis usterki.
19. Niniejsza gwarancja nie ogranicza ani nie zawiesza uprawnień Kupującego wynikających z przepisów o rękojmi za wady rzeczy sprzedanej.

Celem realizacji niniejszej gwarancji należy skontaktować się bezpośrednio ze sprzedawcą, od którego zakupiono niniejszy produkt; będzie on Państwa Przedstawicielem w okresie gwarancyjnym. Dodatkowe informacje można również znaleźć na naszej stronie internetowej www.prime3.eu

Ponadto, można wysłać uszkodzony produkt bezpośrednio do serwisu:

SERWIS PRIME3

2N-Everpol Sp. z o.o.

Puławska 12, 05-532 Baniocha

info@prime3.pl

tel. +48 22 688 08 33

WAŻNE INFORMACJE

Aby osiągnąć najwyższą satysfakcję, cieszyć się wydajnością produktu i poznać jego wszystkie cechy i funkcje, prosimy o przeczytanie niniejszej instrukcji przed przystąpieniem do korzystania z tego produktu.

Przed rozpoczęciem użytkowania urządzenia przeczytać instrukcję obsługi i postępować według wskazówek w niej zawartych. Producent nie odpowiada za szkody spowodowane użytkowaniem urządzenia niezgodnie z jego przeznaczeniem lub niewłaściwą jego obsługą.

Instrukcję obsługi należy zachować, aby można było korzystać z niej również w trakcie późniejszego użytkowania wyrobu.

- Urządzenie należy podłączyć wyłącznie do gniazdka z uziemieniem o charakterystyce zgodnej z wartościami na tabliczce znamionowej.
- Należy sprawdzić, czy całkowity pobór prądu wszystkich urządzeń podłączonych do gniazdka ściennego nie przekracza maksymalnego obciążenia bezpiecznika.
- Jeżeli wykorzystywany jest przedłużacz, należy sprawdzić, czy łączny pobór mocy sprzętu podłączonego do przedłużacza, nie przekracza parametrów obciążenia przedłużacza. Przewód przedłużacza należy ułożyć w taki sposób by uniknąć przypadkowych pociągnięć i potknięcia się o niego. Upewnij się, że przedłużacz jest z uziemieniem, 3-żyłowy z gniazdkiem z bolcem uziemiającym.
- Urządzenie nie jest przeznaczone do sterowania za pomocą zewnętrznego wyłącznika czasowego, osobnego pilota lub innego sprzętu, który może włączać urządzenie automatycznie.
- Przed pracami konserwacyjnymi należy zawsze bezwzględnie odłączyć urządzenie od zasilania. Odłączając kabel zasilający należy zawsze wyciągać go z gniazdka trzymając za wtyczkę. Nigdy nie należy wyciągać przewodu zasilającego ciągnąc za kabel, ponieważ uszkodzeniu może ulec wtyczka lub kabel, w skrajnym wypadku może dojść nawet do śmiertelnego porażenia prądem.
- Nie wolno pozostawiać włączonego urządzenia do gniazdka bez nadzoru.
- Nie zanurzaj urządzenia w wodzie lub żadnym innym płynie.

- Urządzenie powinno być regularnie czyszczone według zaleceń opisanych w części o Czyszczeniu i konserwacji urządzenia.
- Nie umieszczaj urządzenia blisko źródeł ciepła, płomieni, elektrycznego elementu grzewczego lub na gorącym piekarniku. Nie umieszczaj na żadnym innym urządzeniu.
- Należy zachować szczególną ostrożność podczas korzystania z urządzenia, gdy w pobliżu przebywają dzieci lub zwierzęta domowe.
- Nie należy dopuszczać dzieci do zabawy urządzeniem.
- Nie korzystaj z urządzenia w pobliżu materiałów łatwopalnych.
- Nie wystawiaj urządzenia na działanie warunków atmosferycznych (deszczu, słońca, etc.) ani nie używaj w warunkach podwyższonej wilgotności (łazienki, wilgotne domki kempingowe).
- Okresowo sprawdzaj stan przewodu zasilającego. Jeżeli przewód zasilający nieodłączalny ulegnie uszkodzeniu, to specjalistycznym zakładzie naprawczym albo przez wykwalifikowaną osobę w celu uniknięcia zagrożenia.
- Nie używaj urządzenia z uszkodzonym przewodem zasilającym, wtyczką lub jeśli zostało upuszczone lub uszkodzone w jakikolwiek inny sposób lub nieprawidłowo pracuje. Nie naprawiaj urządzenia samodzielnie, gdyż grozi to porażeniem. Uszkodzone urządzenie oddaj do właściwego punktu serwisowego w celu sprawdzenia lub dokonania naprawy. Wszelkich napraw mogą dokonywać wyłącznie uprawnione punkty serwisowe. Nieprawidłowo wykonana naprawa może spowodować poważne zagrożenie dla użytkownika.
- Używaj tylko oryginalnych akcesoriów oraz części zamiennych do urządzenia lub rekomendowanych przez producenta. Używanie akcesoriów lub części nierekomendowanych przez producenta może doprowadzić do uszkodzenia urządzenia oraz zagrozić bezpieczeństwu użytkownika.
- Dbaj o porządek i dobre oświetlenie w miejscu pracy.
- Nieporządek i niewystarczające oświetlenie prowadzą do wypadków.
- Nie używaj elektronarzędzi w przestrzeniach zagrożonych wybuchem, tj. w obecności łatwopalnych cieczy, gazów lub pyłów.

- Chwila nieuwagi grozi utratą panowania nad narzędziem.
- Jeżeli istnieje możliwość zamontowania elektronarzędzi do odprowadzania lub zbierania pyłu, sprawdź, czy zostały one zamocowane i działają prawidłowo. Używanie takich elektronarzędzi zmniejsza zagrożenie stwarzane przez obecność kurzu.
- Nie wychylaj się z elektronarzędziem zbyt daleko. Utrzymuj stabilną postawę i równowagę. Dzięki temu zachowasz lepszą kontrolę nad elektronarzędziem w nieprzewidzianych sytuacjach.
- Unikaj niezamierzonego uruchomienia elektronarzędzia.
- Przed podłączeniem elektronarzędzia do sieci elektrycznej sprawdź, czy wyłącznik zasilania znajduje się w położeniu wyłączonym (OFF). Przenoszenie elektronarzędzia z palcem na spuście lub podłączanie elektronarzędzia do sieci już po włączeniu może prowadzić do wypadków.
- Zakładaj odpowiednią odzież. Nie pracuj w luźnym ubraniu i nie noś biżuterii podczas pracy. Włosy, odzież i rękawice trzymać z dala od ruchomych części. Ruchome części elektronarzędzia mogą pochwycić i wciągnąć luźne części odzieży, biżuterię lub długie włosy.
- Przed uruchomieniem elektronarzędzia wyjmij z niego wszystkie klucze lub narzędzia. Narzędzie lub klucz nadal połączony z częścią obrotową elektronarzędzia może spowodować obrażenia ciała.
- Podczas pracy z elektronarzędziami zachowuj ostrożność, skoncentruj się na pracy i stosuj zdrowy rozsądek. Nie używaj elektronarzędzia w razie zmęczenia lub pod wpływem środków odurzających, alkoholu lub leków. Nawet chwila nieuwagi podczas pracy z elektronarzędziem grozi poważnym wypadkiem.
- Trzymaj dzieci z dala od miejsca wykonywania pracy i NIE pozwalaj dzieciom na pociąganie za kabel zasilający – może to spowodować poważne obrażenia.
- Przed dokonaniem jakichkolwiek regulacji, wymianą akcesoriów lub odstawieniem elektronarzędzia do przechowania przestaw wyłącznik do położenia wyłączenia, aby odłączyć elektronarzędzie od zasilania. Takie działania zapobiegawcze zmniejszają ryzyko przypadkowego uruchomienia elektronarzędzia.

- Upewnij się, że otwory wentylacyjne są wolne od osadów.
- Z urządzenia można korzystać wyłącznie w suchym, dobrze oświetlonym otoczeniu.
- Z tego narzędzia nie powinny korzystać osoby poniżej 16 roku życia.
- Podczas wykonywania prac, przy których narzędzie lub element mocujący mogłyby natrafić na ukryte przewody elektryczne, elektronarzędzie należy trzymać wyłącznie za izolowane powierzchnie. Kontakt narzędzia lub elementu mocującego z przewodem elektrycznym pod napięciem może spowodować przekazanie napięcia na nieizolowane części metalowe elektronarzędzia, grożąc porażeniem prądem elektrycznym.
- Utrata kontroli nad elektronarzędziem może spowodować obrażenia ciała.
- Należy używać odpowiednich detektorów w celu zlokalizowania instalacji lub zwrócić się o pomoc do lokalnego dostawcy usługi. Kontakt z przewodami znajdującymi się pod napięciem może doprowadzić do powstania pożaru lub porażenia elektrycznego. Uszkodzenie przewodu gazowego może doprowadzić do wybuchu.
- Przebiecie przewodu wodociągowego powoduje szkody rzeczowe.
- Należy zabezpieczyć obrabiany przedmiot. Zamocowanie obrabianego przedmiotu w urządzeniu mocującym lub imadle jest bezpieczniejsze niż trzymanie go w rękę

SYMBOLE

- W instrukcji obsługi lub na tabliczce znamionowej narzędzia mogą pojawić się poniższe symbole.
- Te oznaczenia zawierają ważne informacje na temat produktu i wskazówki dotyczące sposobu jego użytkowania.

	Przeczytaj podręcznik użytkownika.		Stosuj ochronę uszu
	Ostrzeżenie ogólne		Zakładaj rękawice ochronne
	Niebezpieczeństwo pożaru		Zakładaj odzież ochronną
	Niebezpieczeństwo porażenia prądem		Zakładaj maskę ochronną
	Zakładaj okulary ochronne		Stosuj ochronę dróg oddechowych



Jeśli na urządzeniu znajduje się znak przekreślonego kosza na śmieci, oznacza to, że produkt jest objęty postanowieniami dyrektywy europejskiej 2012/19/EU. Należy zapoznać się z wymaganiami dotyczącymi lokalnego systemu zbiórki odpadów elektrycznych i elektronicznych. Należy postępować zgodnie z lokalnymi przepisami. Nie wolno wyrzucać tego produktu razem ze zwykłymi odpadami domowymi. Prawidłowe usunięcie starego produktu zapobiegnie potencjalnym negatywnym skutkom dla środowiska naturalnego i zdrowia ludzkiego.

Szczegółowe informacje o najbliższym punkcie zbiórki można uzyskać bezpośrednio od sprzedawcy lub w firmie:

2N-Everpol Sp. z o.o., ul. Puławska 403A, 02-801 Warszawa,
tel. +48 22 688 08 00, email: info@everpol.pl



Produkt został wyprodukowany z wysokiej jakości materiałów i podzespołów, które można poddać recyklingowi i ponownie użyć.

STOSOWAĆ ŚRODKI OCHRONY OSOBISTEJ

- Stosuj okulary ochronne zgodnie z normą En166
- Stosuj maski ochronne zgodnie z normą En149
- Stosuj inne precyzyjne środki ochrony indywidualnej, w zależności od rodzaju wykonywanej pracy.

Zjawisko odrzutu:

Odrzut jest nagły i niekontrolowany, reakcja urządzenia na zakleszczenie lub zablokowanie urządzenia tnącego. Zakleszczenie lub zatrzymaniem skutkuje gwałtownym szarpnięciem, w kierunku przeciwnym do obrotu tarczy.

Odrzut jest skutkiem nie zapoznania się z instrukcją bezpieczeństwa.

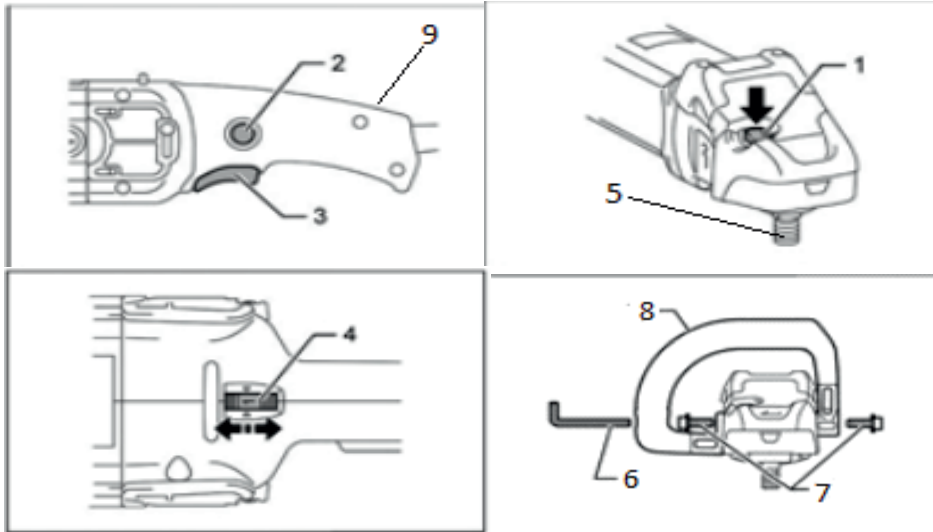
By uniknąć zjawiska odrzutu postępuj zgodnie z instrukcją bezpieczeństwa oraz zastosuj metody zapobiegania zjawiska odrzutu .

Metody zapobiegania zjawisku odrzutu

- Urządzenie należy trzymać za dwa uchwyty mocno i pewnie. Zawsze należy używać uchwytu dodatkowego. – Osoba operująca urządzeniem może kontrolować moment obrotowy i związany z nim siły odrzutu, jeżeli podejmie odpowiednie środki ostrożności.
- Należy trzymać ręce z dala od tnącej części urządzenia.

UWAGA: Urządzenie przy niewłaściwym użytkowaniu może uszkodzić ciało użytkownika.

- Osoba korzystająca z urządzenia powinna ustawić się w taki sposób by przy zjawisku odrzutu nie była w zasięgu ostrza szlifierki.

**Opis urządzenia:**

- Przycisk blokady wrzeczona
- Przycisk blokady włącznika
- Przełącznik włącznika
- Pokrętło regulacji prędkości obrotowej
- Wrzeczono
- Klucz imbusowy
- Śruby mocujące uchwyt pomocniczy
- Uchwyt pomocniczy
- Uchwyt główny

PRZEZNACZENIE URZĄDZENIA:

Polerka samochodowa jest urządzeniem służącym do polerowania powierzchni karoserii samochodowych i innych elementów lakierowanych. Zastosowanie końcówek roboczych o różnej gradacji pozwala na uzyskanie pożądaney gładkości elementu lakierowanego.

Polerowanie:

1. Zamontować odpowiednią końcówkę roboczą (pada) na dysk.
2. Nanieść środek polerujący równomiernie na całą powierzchnię pada
3. Położyć tarczę polerującą na obrabianej powierzchni i włączyć urządzenie (włącznik na pozycję 1). Nigdy nie włączać urządzenia, jeżeli pada nie ma kontaktu z obrabianą powierzchnią
4. Przesuwać polerkę równomiernie po polerowanej powierzchni. Nie dociskając pada do obrabianego elementu.
5. Zawsze przed zdjęciem polerki z polerowanego elementu należy pamiętać by urządzenie wyłączyć.

OGRANICZENIA ZUŻYCIA:

Urządzenie nie jest przeznaczone do szrotkowania i cięcia metalu.

Stosowanie innych końcówek roboczych niż zalecane przez producenta jest zabronione.

Urządzenie przystosowane jest do szlifowania papierem ściernym, szlifowania szczotkami drucianymi i polerowania.

Obsługa urządzenia:

By wymienić pada wystarczy wcisnąć przycisk blokady wrzeciona(1), gdy przycisk jest wciśnięty należy odkręcić pada.

By zwiększyć prędkość obrotową należy przekręcić pokrętko (4) w lewą stronę.

By zmniejszyć prędkość obrotową należy przekręcić pokrętko (4) w prawą stronę.

By ustawić uchwyt pomocniczy należy odkręcić śruby(7)

By włączyć/wyłączyć urządzenie należy użyć przycisku(3)

By urządzenie pracowało w trybie pracy ciągłej należy wcisnąć przycisk (2)

CZYSZCZENIE I KONSERWACJA

Przed przystąpieniem do czynności czyszczenia i konserwacji upewnić się, że urządzenie zostało odłączone od źródła zasilania.

Utrzymywać kanały wentylacyjne (wloty i wyloty powietrza) urządzenia wolne od zanieczyszczeń.

Urządzenie przecierać suchą ściereczką lub przedmuchiwać sprężonym powietrzem. Utrzymywać uchwyt narzędzia roboczego wolny od pyłów. Zaleca się czyszczenie urządzenia po każdym użyciu. Nie zanurzać w wodzie ani innych płynach. Nie używać agresywnych środków czyszczących ani rozpuszczalników.

SPECYFIKACJA:

- Wysoka moc maksymalna: 1600 W
- Tarcza na rzep 180 mm
- Zestaw 4 gąbek polerskich 150 m
- Mocowanie M14
- Prędkość obrotowa bez obciążenia: 500-3000 obr/min
- Regulacja obrotów
- Uchwyt pomocniczy
- Długość przewodu zasilającego: 1,8 m
- Zasilanie: 230-240 V ~ 50 Hz, moc 1200 W
- Waga: 2,76 kg
- Wymiary: 47 x 9x 11,5 cm

Typowy równoważny poziom dźwięku A określony w oparciu o EN62841:

Emisja hałasu (ciśnienie akustyczne) LpA 87 LpA dB(A)
Emisja hałasu (moc akustyczna) LWA 99 LWA dB(A)
Niepewność pomiaru emisji hałasu KpA, KWA 5.0 dB(A)

Całkowita wartość poziomu drgań (suma wektorów w 3 osiach) określona zgodnie z normą EN62841:

Maksymalny poziom drgań na rękojeści głównej : 11,4 m/s²
Maksymalny poziom drgań na rękojeści dodatkowej : 9,9 m/s²
Niepewność pomiaru emisji drgań K 1,5 m/s²

Dopuszczalna długość pracy: 15 minut pracy, 30 minut przerwy.

Deklarowana wartość wytwarzanych drgań została zmierzona zgodnie ze standardową metodą testową i można ją wykorzystać do porównywania narzędzi.

Deklarowaną wartość wytwarzanych drgań można także wykorzystać we wstępnej

WE- DEKLARACJA ZGODNOSCI

01/2022/TCP51
2N-Everpol Sp. z o.o.
ul. Puławska 403A
02-801 Warszawa
Poland

Osoba upoważniona do przygotowania dokumentacji technicznej:
Tomasz Jakóbczyk
ul. Puławska 403A
02-801 Warszawa

Deklarujemy, na naszą wyłączną odpowiedzialność, że produkt:

Typ urządzenia: **Polerka samochodowa**
Symbol:

TCP51

Jeżeli jest stosowany zgodnie z przeznaczeniem, spełnia zasadnicze wymogi w zakresie poniższych dyrektyw:

2014/30/WE (Dyrektywa EMC)

2014/35/WE (Dyrektywa LVD)

2006/42/WE (Dyrektywa maszynowa MD)

2011/65/WE (Dyrektywa RoHS) oraz załącznik II do dyrektywy zmieniającej

2015/863/UE

Ocena tego produktu została oparta na następujących normach:

Normy EMC:

EN IEC 61000-3-2:2019

EN 61000-3-3:2013+A1:2019

EN 61000-6-1:2007 | EN IEC 61000-6-1:2019

EN 61000-6-3:2007+A1:2011+AC:2012

Normy MD oraz LVD:

EN ISO 12100:2010

EN 62841-1:2015

EN 62841-2-4:2014

Norma RoHS:

EN IEC 63000:2018

PRIME³

Dane rejestrowe:
Puławska 403A
02-801 Warszawa, Polska

Adres korespondencyjny:
Polna 6
05-500 Chyliczki, Polska
Telefon +48 22 331 99 59
Fax +48 22 331 99 50

Numer konta
IBAN: PL 97 1160 2202 0000 0000
9062 2569
SWIFT: BIGBPLPW
Bank Millennium S.A

Warszawa, 25.10.2022

PREZES Zarządu
Tomasz Jakóbczyk
President

2N-Everpol Sp. z o.o.
Dane rejestrowe:
Puławska 403A
02-801 Warszawa, Polska

Sąd Rej.: XIII Wydz. Gosp. Sądu Rej. Warszawa
Prezes: Tomasz Jakóbczyk
NIP.: PL9512079512

Numer konta
IBAN: PL 97 1160 2202 0000 0000 9062 2569
SWIFT: BIGBPLPW
Bank Millennium S.A



2N-Everpol Sp. z o.o.
ul. Puławska 403A
02-801 Warsaw, Poland
phone: +48 22 688 08 00
e-mail: info@prime3.pl
www.prime3.pl

W przypadku pytań lub problemów
prosimy o kontakt z naszym serwisem.
In case of questions or problems
please contact our service.
Tel. +48 22 688 08 33
E-mail: info@prime3.pl

Wszelkie prawa zastrzeżone. Wszystkie nazwy marek są zarejestrowanymi
znakami towarowymi należącymi do odpowiednich podmiotów.
Dane i parametry techniczne mogą ulec zmianie bez wcześniejszego uprzedzenia.

All rights reserved. All brand names are registered trademarks of their
respective owners. Specifications are subject to change without prior notice.