

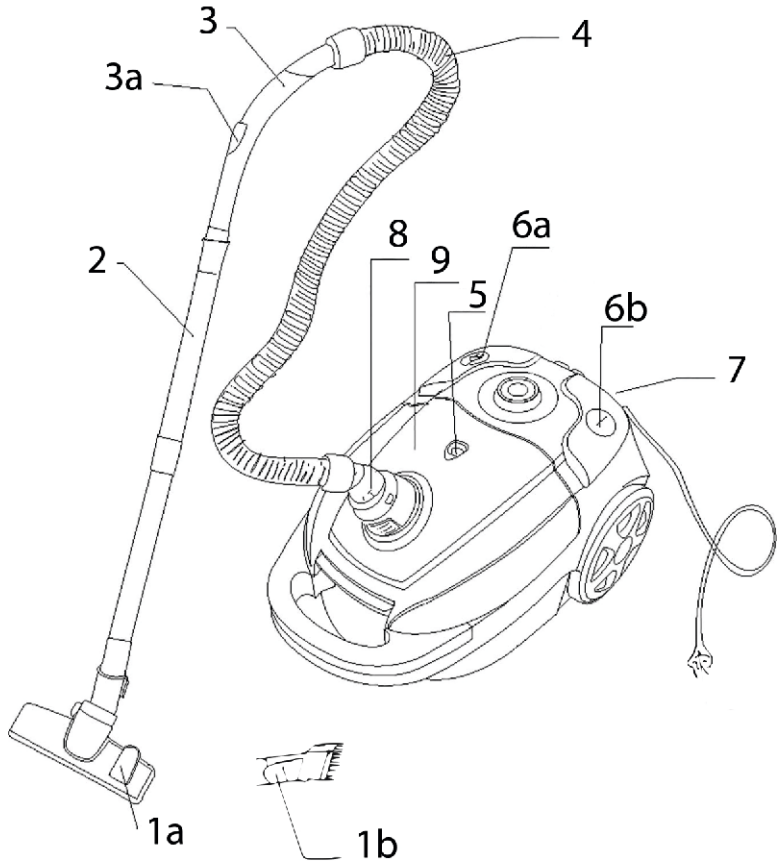
# PRIME<sup>3</sup>

# SVC51



Omaniku käsiraamat

TOLMUIMEJA KOOS KOTIGA



## OLULISED MÄRKUSEDK

- Enne selle seadme kasutamist lugege kasutusjuhendit ja järgige selles sisalduvaid juhiseid. Tootja ei vastuta kahju eest mis on põhjustatud selle seadme väärkasutusest või selle ebaõigest käsitlemisest.
- Hoidke see kasutusjuhend edaspidiseks kasutamiseks alles.
- See seade on mõeldud ainult koduseks kasutamiseks. Ärge kasutage seda muudel eesmärkidel.
- Seadet tohib ühendada ainult pistikupessa, mis vastavad sildil olevatele väärtustele.
- Tuleb kontrollida, kas kõigi seadmete koguvoolutarve mis on ühendatud pistikupessa, ei ületa vooluahela kaitsme väärtust.
- Kui kasutate pikendusjuhet, veenduge, et kogu voolutugevus pikendusjuhaga ühendatud seadmete kogutarbimine ei ületa pikendusjuhtme nimivõimsust. Pikendusjuhtmed peaksid olema paigutatud nii, et vältida komistamisohu. Ärge laske juhtmel rippuda üle töölaua serva või puudutada kuuma pinda.
- Seade ei ole ette nähtud välise taimeri abil juhtimiseks, eraldi kaugjuhtimispuhldi või muude seadmete abil, mis võivad seadet automaatselt sisse lülitada.
- Enne hooldustöid ühendage seade alati vooluvõrgust lahti.
- Kui tõmbate toitejuhtme pistikupesast välja, hoidke seda kinni pistikust ja tõmmake pistik ettevaatlikult välja. Ärge kunagi tõmmake kaablist, sest see võib kahjustada toitejuhet.
- Toitejuhtme kahjustamine või katkine pistik võib põhjustada elektrilöögi ohtu.
- Ärge kunagi jätke toodet vooluallikaga ühendatud ilma järelevalveta.
- Ärge kunagi pange toitejuhet, pistikut või kogu seadet vette või muudesse vedelikesse.
- Seadet tuleb regulaarselt puhastada järgides soovitusi, mida on kirjeldatud jaotises „puhastamine ja hooldus“.

- Äрге asetage seadet soojusallika, leegi, elektrilise kütteelemendi või kuuma ahju lähedusse. Äрге asetage seadet ühegi teise seadme peale.
- Seda seadet võivad kasutada vähemalt 8-aastased lapsed tingimusel, et on tagatud järelevalve. Inimesed, kellel on piiratud füüsiline või vaimsete võimetega inimesed, samuti inimesed, kellel puudub eelnev kogemus selle seadme kasutamisega, peavad olema järelevalve all ja neid tuleb teavitada ohtudest.
- Täiendavaid ettevaatusabinõusid tuleb rakendada, kui seda seadet kasutatakse laste või lemmikloomade juuresolekul. Äрге lubage lastel mängida seadmega.
- Äрге kunagi kasutage seadet põlevate ainete läheduses.
- Äрге kunagi pange toodet välja avatud ilmastikutingimustele, nagu näiteks otsene päikesevalgus või vihm jne. Äрге kunagi kasutage toodet niisketes tingimustes (näiteks vannitoas või kämpingus).
- Toitekaablit tuleb perioodiliselt kontrollida kahjustuste suhtes. Kui toitejuhe on kahjustatud, tuleks toode viia professionaalsesse teeninduskohta, et see parandataks või vahetataks välja, et vältida mis tahes ohtude tekkimist. Äрге kunagi kasutage toodet kahjustatud toitejuhtmega, kaabliga või kui see on maha kukkunud või muul moel kahjustatud või kui see ei tööta korralikult. Äрге püüdke defektset toodet parandada ise, kuna see võib põhjustada elektrilööki. Tagastage alati kahjustatud seade remondiks professionaalsesse teenindusse. Kõik remonditööd tohivad teostada ainult volitatud hooldusspetsialistid. Iga omavoliliselt teostatud remondikatse võib ohustada kasutajat.
- Kasutada tuleks ainult originaaltarvikuid, samuti tootja poolt soovitatud tarvikud. Kasutades tarvikuid, mis ei ole tootja poolt soovitatud, võib kahjustada seadet ja võib muuta seadme kasutamise ebatavaliseks.
- Olge ettevaatlik, et tolmuimeja või imuharjad ei liiguks üle toitejuhtme Äрге kasutage seade ilma, et oleks eelnevalt veendunud, et filtrid on õigesti paigaldatud.

- Seade ei saa imeda väga peenet tolmu, nagu jahu, tsement, kipspulbrit, toonerit või mustust, mis võib olla kuum, nagu näiteks tuhk, sigaretipurk, ja tikud.
- Kasutage tolmuimejat ainult kuivade pindade puhastamiseks. Ärge kasutada tolmuimejat niisketel ja märgadel puhastatud vaipadel ja põrandakatetel.



Seade vastab ELi direktiividele:

- Madalpingedirektiiv (LVD)
- Elektromagnetiline ühilduvus (EMC)

Seadmel on nimesildil CE-märgis



Kui tootele on lisatud see läbibistatud prügikasti sümbol, tähendab see, et tootel on Euroopa direktiiv 2002/96/EÜ. Palun tegutsesega vastavalt elektri- ja elektroonikatoodete kogumise süsteemile. Ärge utiliseerige oma vanu tooteid koos tavaliste majapidamisjäätmetega.

Vanade seadmete õige kõrvaldamine aitab vältida võimalikke negatiivseid tagajärgi keskkonnale ja inimeste tervisele.

#### Keskkonnateave

Kõik mittevajalikud pakendid on välja jäetud. Oleme püüdnud teha pakendi kergesti eristatavaks kolmest materjalist: kartong (karp), vahtpolüstüreen (puhver) ja polüetüleen (kotid, vahtpolüstüreenist kaitsekile). Seade koosneb materjalidest, mida saab ringlusse võtta ja uuesti kasutada, kui selle eriala ettevõtte demonteerib.



Palun järgige kohalikke seadusi seoses pakendimaterjalide, tühjade patareide ja vanade seadmete utiliseerimisega.

#### TEHNILISED PARAMEETRID

- Võimsus: 700 W
- Toiteallikas: 220-240V ~50/60 Hz
- Filtri komplekt: PRIME3 SVC51.1
- Tolmukott: PRIME3 SVC51.2 või Swirl Y45 tüüpi.

1. Düüsid:
  - 1a. Mitmeotstarbeline harjaotsik
  - 1b. 2-ühes 1-siseselt kasutatav pilupihusti
2. Teleskoopтору
3. Vooliku käepide
  - 3a. Vooliku käepidemel olev imemisseadis
4. Voolik
5. Koti või õhuvoolu ummistumise indikaator
6. Nupp:
  - 6a. Kaablrull
  - 6b. toitlüliti
7. Õhuväljundi võre koos väljalaskefiltriga
8. Voolikuliitmik
9. Kotiruumi kaane sulgur

### **TOLMUIMEJA ETTEVALMISTAMINE TÖÖKS**

Veenduge, et tolmuikott on õigesti asetatud tolmuimeja kambrisse ja et see ei oleks täis. Sisestage voolikuliitmik tolmuimeja sisselaskeavasse ja lukustage see. Ühendage vooliku käepide teleskoopтору või otsikuga. Pange sobiv otsik teleskoopтору külge. Haarates pistikust kinni, kerige toitejuhe lahti. Pöörake tähelepanu juhtmel olevale kollasele ribale, mis tähistab juhtme lõppu. Ühendage pistik vooluvõrku. Lülitage tolmuimeja sisse lülitusnupuga (6b).

### **KUI TOLMUIMEJA ON TÖÖ LÕPETANUD**

Tõmmake toitejuhe pistikupesast välja. On soovitatav, et juhe keritakse tagasi, vajutades nuppu kaabli sissekerimise nuppu (6a). Veenduge, et juhe oleks lahti, seda ei blokeeriks miski ja hoidke juhet ettevaatlikult kinni et vältida selle takerdumist ja pistiku tugevat pörkumist korpusele. Ühendage lahti otsikud, toru ja voolik. Puhastage need osad. Tolmuimejat võib hoida vertikaalses või horisontaalses asendis. Olge ettevaatlik, et voolikut mitte liigselt painutada, see võib põhjustada selle deformeerumist või kahjustumist.

### **PUHASTAMINE JA HOOLDUS**

Puhastage regulaarselt otsikut, toru ja voolikut karvadest ja muudest lisanditest. Pühkige korpus kergelt niiske lapiga, seejärel pühkige kuni see on kuiv. Kott on soovitatav välja vahetada, kui see näib olevat täis või kui te tunnete imemisvõimsuse vähenemist või kui sellest annab märku koti täisoleku indikaator (5). Kui kasutasite ühekordselt kasutatavat kotti, eemaldage ja visake see ära. Vahetage sisselaskeõhufilter kord kolme kotti vahetamise järel. Kaasas on PRIME3 SVC51.1 komplekt. Sisselaskeõhufiltri väljavahetamata jätmine võib põhjustada imemisvõimsuse vähenemist ja äärmuslikel juhtudel tolmu sattumist mootorisse ja seadme kahjustumist. Asetage tolmuikott hoidikule märguandeid järgides. Soovitatav on vahetada väljalaskeõhu filter iga 6-12 kuu järel, sõltuvalt tolmuimeja kasutamise intensiivsusest.



2N-Everpol Sp. z o.o.  
ul. Pulawska 403A  
02-801 Varssavi, Poola  
telefon: +48 22 688 08 00  
e-post: [info@prime3.pl](mailto:info@prime3.pl)  
[www.prime3.pl](http://www.prime3.pl)

Küsimuste või probleemide korral võtke palun ühendust meie teenindusega.  
Tel. +48 22 688 08 33  
E-post: [info@prime3.pl](mailto:info@prime3.pl)

Kõik õigused kaitstud. Kõik kaubamärgid on nende registreeritud kaubamärgid.  
vastavate omanike kaubamärgid. Spetsifikatsioonid võivad muutuda ilma ette teatamata.