

# PRIME<sup>3</sup>

# SCM31



Owner's manual  
Bedienungsanleitung  
Instrukcja obsługi

Coffee maker  
Kaffeemaschine  
Ekspres do kawy

**IMPORTANT NOTES:**


To achieve the utmost in enjoyment and performance, and in order to become familiar with its features, please read this manual carefully before attempting to operate this product.

Before using this device read the instruction manual and follow the instructions inside. The manufacturer is not liable for any damages caused by the misuse of this device due to inappropriate handling. Please keep this manual for future reference.

- This device is for domestic use only. Do not use for any other purposes.
- The device should only be connected to an earthed socket with values corresponding to the values on the rating label. It is necessary to check, if total current consumption of all devices plugged into the wall outlet does not exceed the fuse in the circuit.
- Make sure the cable is grounded, 3-cores with a socket and an earth cable.
- Do not let cord hang over edge of counter, or touch any hot surface.
- The device is not designed to be controlled via an external timer, separate remote control, or other equipment that can turn the device on automatically.
- Before maintenance work always disconnect the unit from the power supply.
- When unplugging the power cord from electrical outlet, hold it by the plug only and remove the plug carefully. Never pull the cable as it may cause damage to the plug or power cord.
- Damage to the power cord or plug can lead to an electrocution hazard.
- Never leave the product connected to the power source without supervision.
- Never put the power cable, the plug or the whole device into the water or any other liquids.
- The device should be cleaned regularly complying with the recommendations described in the section on cleaning and maintenance.

- Do not place the device near sources of heat, flame, an electric heating element or a hot oven. Do not place on any other device.
- This equipment can be used by children aged 8 years and over under as long as supervision is provided. People with reduced physical or mental capabilities, as well as people with no previous experience of using this equipment must be supervised and made aware of the risks. The instruction manual should be used as a reference for the safe use of this equipment. Children should not play with the equipment.
- Children without ensured supervision should not be allowed to perform the cleaning and maintenance of equipment.
- Additional precautions should be taken when using this device in the presence of children or pets. Do not allow children to play with the device.
- Never use the product close to combustibles.
- Never expose the product to atmospheric conditions such as direct sun light or rain, etc... Never use the product in humid conditions (like bathroom or camping house).
- The power cable should be periodically checked for damage.
- If the power cable is damaged the product should be taken to a professional service location to be fixed or replaced to prevent any hazards from arising.
- Never use the product with a damaged power cable or if it was dropped or damaged in any other way or if it does not work properly.
- Do not try to repair the defected product by yourself as it can lead to electric shock. Always return the damaged device to a professional service in order to repair it.
- All the repairs should only be performed by authorized service professionals. Any attempted unauthorised repairs performed can be a hazard to the user.
- Only Original accessories should be used, as well as accessories recommended by the manufacturer. Using accessories which are not recommended by the manufacturer may result in damage of the device and may render the device unsafe for use.

- **Make sure that device is unplugged before you fill the water tank.**
- **Never use the device when the water tank is empty. Water tank must be filled only with pure and cool water. Do not fill the water tank beyond max capacity.**
- **Water tank lid should not be opened while the device is working.**
- **Do not place hands directly under the steam, hot water or coffee pour as this can lead to a scalding and injury.**
- **Never remove the filter holder when brewing coffee or collecting boiling water because the appliance is under pressure. Removing the filter holder may result in injury.**
- **Never touch the filter holder or the milk frothing nozzle while the appliance is in operation, as this may cause burns.**
- **Never turn the steam control button rapidly, as the steam will accumulate rapidly which may pose a risk of explosion.**
- **Do not move steam wand out from the frothed milk until steam control knob is closed.**
- **Before cleaning, always disconnect the espresso machine from the power supply and wait until all hot parts have cooled down.**

 Device is compliant with EU directives:  
- Low voltage directive (LVD)  
- Electromagnetic compatibility (EMC)  
Device marked CE mark on rating labe



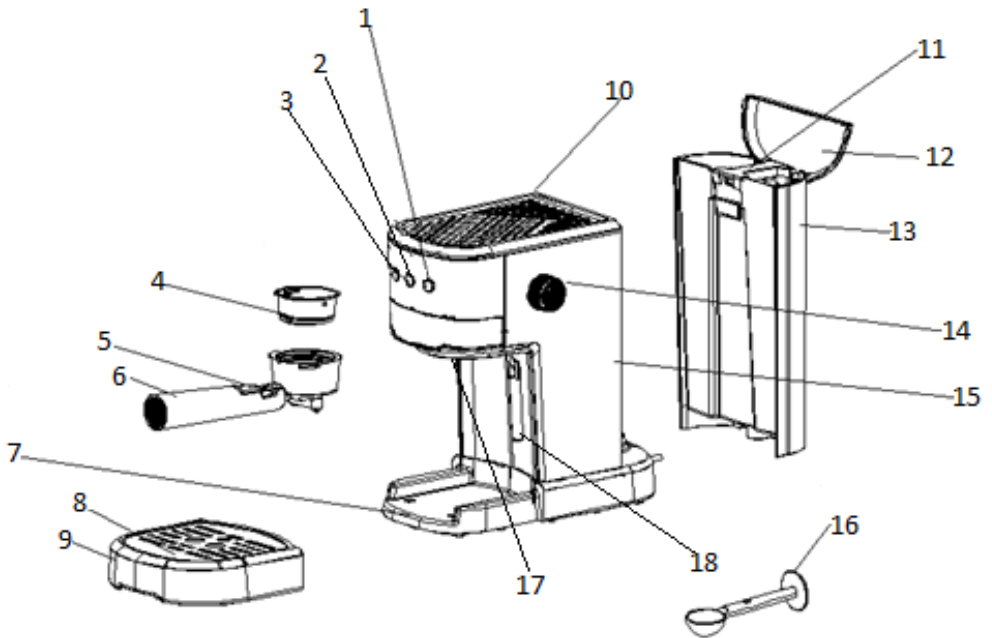
When this crossed-out wheeled bin symbol is attached to a product it means that the product is covered by the European Directive 2012/19/EU. Please inform yourself about the local separate collection system for electrical and electronic products. Used appliance should be delivered to the dedicated collecting points due to hazardous components, which may affect the environment. Do not dispose this appliance in the common waste bin.



Your products is designed a manufactured with high quality materials and components, which can be recycled and reused.

#### Environmental information

All unnecessary packaging has been omitted. We have tried to make the packaging easy to separate into three materials: cardboard (box), polystyrene foam (buffer) and poly ethylene (bags, protective foam sheet). Your system consists of material which can be recycled and reused if disassembled by a specialized company. Please observe the local regulations regarding the disposal of packaging materials, exhausted batteries and old equipment



### Appliance description

1. Steam button
2. Coffee preparation button
3. On/Off switch
4. Coffee filter
5. Filter holder
6. Filter holder handle
7. Drip tray location
8. Drip tray
9. Drip tray
10. Top cover of the coffee machine
11. Handle
12. Water tank lid
13. Water tank
14. Steam knob
15. Appliance body
16. Bucket with whisk
17. Filter holder attachment
18. Steam nozzle

**Before using for the first time**

It is recommended to rinse (see "cleaning and maintenance") the coffee machine before first use and after a prolonged period of non-use.

**NOTE:** When the water system is empty, the pump makes a louder noise when filling the water and the coffee machine may vibrate. This is a normal phenomenon.

**Preparing coffee**

1. Start the coffee machine with the on/off button [3]. The coffee machine will start to warm up, the LED The machine will start to warm up, the LED illuminating the switch will flash.
2. Select a suitable filter [4] (for one portion of coffee, for two portions of coffee) and place in the filter holder. filter holder.
3. When the coffee machine has heated up and is ready to use, the LED will be lit in a Continuously. Hold the filter holder [5] with the appropriate filter inserted [4 ] under the head of the filter holder attachment [17] and rinse with water to preheat it. Press the "prepare coffee" button [2] and wait a few seconds, then switch off the water flow with the same button. 5.

5. Pour medium ground coffee into the filter [4 ] and whisk the coffee gently. Scrape the coffee particles off the edge of the filter holder [4 ].

RECOMMENDATION 1. The coffee should not be ground too finely (for brewed coffee) in order not to block the water flow in the filter. If the coffee is ground too coarsely, the aroma of the coffee will not be sufficiently released into the brew. release of the coffee aroma into the brew.

RECOMMENDATION 2. If the coffee is too coarsely ground it can block the flow of water in the filter and result in a burnt brew aroma. Coffee that is too lightly whipped will insufficient release of coffee aroma into the brew.

6. Place the filter holder in the attachment head [17 ]. Pay attention to the position of the projections in the Pay attention to the position of the projections in the filter holder. Lock the holder by turning the handle of the holder counterclockwise. Lock the handle by turning the handle counterclockwise. 7.
7. Place cup(s) under the outlet holes of the filter holder. 8.
8. Press the "prepare coffee" button [2] and wait until the correct amount of brew fills the cups, then press the "preparing coffee" button [2] again.

**Frothing the milk**

It is recommended to froth the milk after preparing the coffee. The milk frothing mode requires a higher water heating temperature. After frothing the milk, wait at least 5 minutes for the machine to the machine to cool down before brewing coffee. If the brewing temperature is too high, the brew will have a burnt and bitter aftertaste.

Use a sufficiently large vessel, the milk can even double in volume.

Use a heat-resistant container. The vessel can heat up considerably during frothing.

1. Activate the milk frothing mode with button [1]. The indicator light will start flashing. When it starts to light up When the LED flashes steadily, the machine is ready for frothing.
2. Rinse the foamer nozzle [18] by turning the foamer knob to the left [14] (counterclockwise). counterclockwise). Along with the steam, some water may come out. Then turn the frothing knob [14] to the right (clockwise).
3. To stop the milk frothing process, turn the steam setting rotary knob [14] clockwise. knob [14] to the right. Then remove the frothing nozzle collar [18] from the milk. Do not remove the frothing nozzle from the vessel when the frothing knob is unscrewed. This can may result in burns.
4. After frothing the milk, it is recommended to put the collar of the frothing nozzle [18] into a cup of clean water and rinse it by unscrewing the knob. Water and rinse it by turning the foamer knob [14] anticlockwise. clockwise). Then turn the frothing knob by turning it to the right (clockwise clockwise).
5. Switch off the milk frothing mode with button [1].

## Cleaning and maintenance

### Rinsing the coffee machine

1. Switch on the coffee machine with the on/off button [3]. The coffee machine warms up, the LED illuminating the switch flashes. When the machine is warm, the LED illuminating the switch flashes.
2. When the coffee machine has warmed up and is ready for operation, the LED will light up in a When the machine has warmed up and is ready for use, the LED will be on continuously.
3. Insert the filter holder [5 ] into the filter holder attachment head [17 ] and flush the water system of the water system of the coffee machine. Press the "prepare coffee" button [2] and wait a few seconds, then switch off the water flow using the same button.

### Regular cleaning of the coffee machine after each use

Make sure the coffee machine has cooled down and is unplugged before cleaning.

1. Remove the filter holder [5] by turning it to the left (clockwise).  
Remove the coffee from the filter [4] and rinse well.
2. Remove the drip grid and remove the drip tray [8 and 9] Both components can be washed with water and Wash both parts with water and dishwashing liquid. 3.
3. Never immerse the appliance in water. Wipe the housing lightly with a damp cloth, then with a dry cloth to remove moisture.

### Cyclic descaling of the coffee machine

Depending on the hardness of the water, the descaling process must be carried out every 2-3 months.

Regular descaling of the machine protects the machine and has a positive impact on the taste and aroma of the beverage prepared.

**ATTENTION:** If the coffee machine is not descaled, the performance of the machine will be significantly reduced and may lead to damage to the machine. Failure to descale the coffee machine periodically is associated with a loss of warranty.

Before descaling, make sure the appliance is disconnected from the power source.

1. Pour approximately 500 ml of lukewarm water into the water tank and then add 250 ml of of liquid descaler for espresso machines. (suggested by the manufacturer of the descaling agent).
2. Place the filter housing in the head of the coffee machine. Place a cup half-filled with cold water under the steam nozzle. Half-filled with cold water and an empty cup under the outlet of the filter housing.
3. Connect the machine to the power supply.
4. Switch on the coffee machine. When the indicator light stops flashing. Then press the to prepare the coffee. When approximately 150ml of water has been poured, switch off the water flow with the coffee preparation button. Turn the steam knob down for a few seconds, when hot water is coming out through the steam nozzle hot water will be coming out, turn the steam knob down.
5. Wait about 8 minutes and repeat the procedure until the water in the tank is empty. After descaling the coffee machine, rinse the water tank thoroughly. Then pour through the coffee machine twice with clean water. Fill the tank full with clean water and repeat steps 2 to 4.

### Technical Specifications

- 15-bar high pressure pump
- Efficient heating element for best performance
- Safe and reliable, with overheating and overpressure protected device
- Can make 1 or 2 cups of espresso
- Semi-transparent and removable water reservoir (1.2l)
- Double-stainless steel filter to improve coffee quality and crema
- 3 buttons to make coffee or steam conveniently
- Detachable frothing nozzle and drip tray for easy cleaning
- Auto shut-off in 25 minutes
- Power supply: 220-240 V ~ 50-60 Hz, power: 1100 W
- Dimensions: 30.5 x 16 30.8 cm
- Weight: 2.7kg

**WICHTIGE INFORMATIONEN:**

Um die größte Zufriedenheit zu erreichen, sich an der Effektivität des Produktes zu erfreuen und alle seine Eigenschaften und Funktionen kennenzulernen, bitten wir Sie, sich mit dieser Anleitung vertraut zu machen, bevor Sie mit der Verwendung dieses Produktes beginnen. Vor Nutzungsbeginn des Gerätes bitte die Bedienungsanleitung durchlesen und laut den enthaltenen Hinweisen vorgehen. Der Hersteller übernimmt keine Verantwortung für Schäden, die durch nicht bestimmungsgemäße Nutzung oder falsche Bedienung entstanden sind. Die Bedienungsanleitung sollte so aufbewahrt werden, damit sie auch bei der späteren Nutzung des Gerätes zur Verfügung steht.

- Das Gerät dient ausschließlich dem Hausgebrauch. Das Gerät darf nur gemäß seiner Bestimmung genutzt werden.
- Das Gerät darf ausschließlich an eine Steckdose mit der, dem Typenschild entsprechenden Charakteristik, angeschlossen werden.
- Überprüfen Sie, ob die gesamte Leistungsaufnahme aller, an der Wandsteckdose angeschlossenen Geräte, die maximale Belastung der Sicherung nicht überschreitet.
- Wenn ein Verlängerungskabel benutzt wird, muss man überprüfen, ob die gesamte Stromabnahme der an das Verlängerungskabel angeschlossenen Geräte, die maximalen Belastungsparameter des Verlängerungskabels nicht überschreitet. Das Verlängerungskabel soll so verlegt werden, dass das zufälliges Herausreißen und stolpern vermieden wird.
- Vermeiden Sie, dass das Versorgungskabel über eine Tischoder Regalkante hängt, oder eine heiße Fläche berührt.
- Das Gerät ist nicht für eine Steuerung mit einem externen Zeitschalter, einer getrennten Fernbedienung oder einer anderen Einrichtung, die das Gerät automatisch einschalten können, bestimmt.
- Vor Wartungsarbeiten muss das Gerät unbedingt vom Netz getrennt werden. Bei der Trennung des Versorgungskabels muss man es immer am Stecker aus der Steckdose ziehen.



- **Man darf nie das Netzkabel am Kabel herausziehen, weil das Kabel oder der Stecker beschädigt werden können, im Extremfall kann es auch zu einem tödlichen Stromschlag kommen.**
- **Man darf das an die Steckdose angeschlossene Gerät nicht ohne Aufsicht lassen.**
- **Man darf das Gerät nicht in Wasser oder andere Flüssigkeiten eintauchen.**
- **Das Gerät muss regelmäßig, gemäß den Empfehlungen, die im Abschnitt über Reinigung und Wartung des Gerätes beschrieben sind, gereinigt werden.**
- **Platzieren Sie das Gerät nicht in der Nähe von Wärmequellen, offenen Flammen, einem elektrischen Heizelement oder auf einem heißen Backofen. Platzieren Sie es nicht auf anderen Geräten.**
- **Dieses Gerät darf durch Kinder im Alter von mindestens 8 Jahren, durch Personen mit verminderten körperlichen und geistigen Fähigkeiten und durch Personen ohne Erfahrung und Gerätekenntnisse benutzt werden, wenn eine Aufsicht gewährleistet ist, oder wenn die Anweisungen zur sicheren Nutzung für diese Personen auf verständliche Art und Weise vermittelt wurden, so dass die mit der Nutzung verbundenen Gefahren klar sind. Kinder dürfen mit dem Gerät nicht spielen. Kinder ohne Aufsicht dürfen keine Reinigungs- und Wartungsarbeiten durchführen.**
- **Besondere Vorsicht sollte gewaltet werden, wenn sich in der Nähe Kinder oder Haustiere aufhalten. Man darf Kinder nicht mit dem Gerät spielen lassen.**
- **Das Gerät nicht in der Nähe von leicht brennbaren Stoffen benutzen.**
- **Setzen Sie das Gerät nicht der Wirkung atmosphärischer Einflüsse aus (Regen, direkter Sonneneinstrahlung usw.) und benutzen Sie es nicht unter Bedingungen erhöhter Feuchtigkeit (Badezimmer, feuchte Campinghäuser).**
- **Überprüfen Sie regelmäßig den Zustand des Netzkabels.**

- Wenn das nicht abnehmbare Netzkabel beschädigt wird, muss es beim Hersteller, in einem Fachreparaturbetrieb oder durch eine qualifizierte Person ausgetauscht werden, um Gefahren zu vermeiden.
- Benutzen Sie das Gerät nicht mit beschädigtem Netzkabel oder mit beschädigtem Stecker, oder wenn es heruntergefallen ist, auf irgendeine andere Art und Weise beschädigt wurde oder wenn es nicht richtig arbeitet.
- Reparieren Sie das Gerät nicht selbstständig, es besteht eine Stromschlaggefahr. Geben Sie das beschädigte Gerät an einen zuständigen Servicepunkt ab, um es überprüfen oder reparieren zu lassen. Alle Reparaturen dürfen nur durch berechtigte Servicepunkte durchgeführt werden. Eine nicht fachgerecht durchgeführte Reparatur kann eine ernste Gefahr für den Nutzer zur Folge haben.
- Benutzen Sie nur Originalzubehör oder das vom Hersteller für das Gerät empfohlene Zubehör. Die Nutzung von nicht empfohlenem Zubehör kann zu Beschädigungen des Gerätes führen und die Sicherheit des Nutzers gefährden. Bevor Sie den Wassertank mit Wasser füllen, trennen Sie immer das Gerät von der Stromversorgung.
- Benutzen Sie das Gerät niemals, wenn der Wassertank nicht gefüllt ist. Füllen Sie den Wassertank nur mit sauberem und kaltem Wasser auf. Beachten Sie das maximale Fassungsvermögen des Wassertanks.
- Der Wassertank sollte während der Benutzung nicht geöffnet werden.
- Halten Sie Ihre Hände nicht direkt unter den Dampf-, heißen Wasser- oder Kaffeestrahler. Dies kann zu Verbrennungen oder Verletzungen führen.
- Während der Benutzung berühren Sie niemals das Filtergehäuse oder die Milchschaumdüse, da dies zu Verbrennungen führen kann.
- Drehen Sie den Drehregler zum Milchaufschäumen niemals heftig, da die Akkumulation von Wasserdampf zur Explosion führen kann.

- Die Milchschaumdüse nicht aus dem Milchbehälter herausschieben, bevor der Dampfdurchfluss nicht verschlossen wird.
- Vor der Reinigung des Gerätes trennen Sie es von der Stromversorgung und warten Sie, bis es abkühlt.



Das Gerät entspricht den EU-Richtlinien:

- Niederspannungsgeräte - Low voltage directive (LVD)
- Elektromagnetische Kompatibilität
- Electromagnetic compatibility (EMC)

Das Gerät besitzt das CE - Kennzeichen auf dem Typenschild



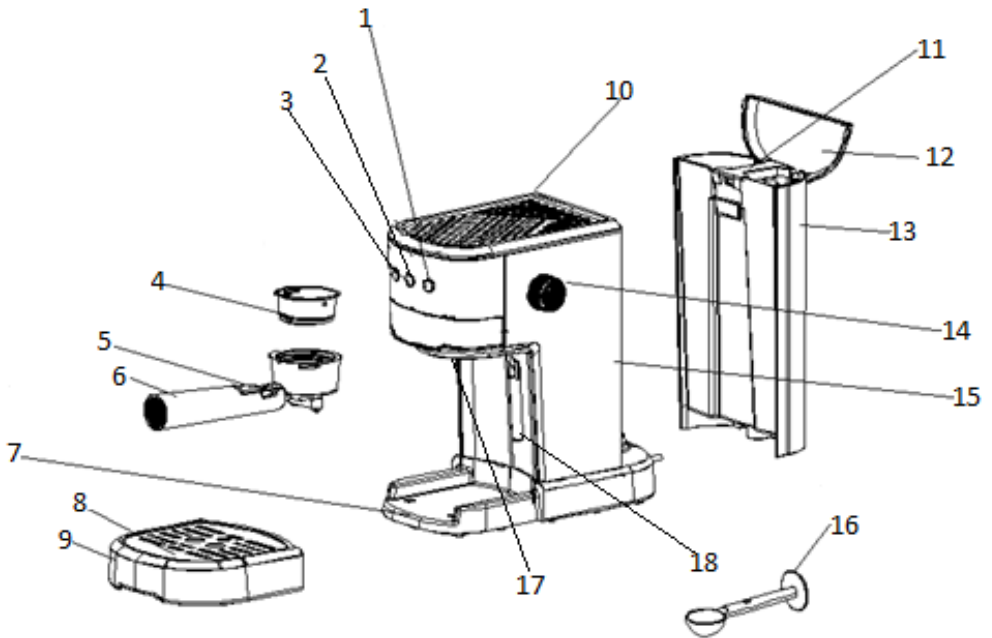
Wenn sich auf dem Gerät ein Piktogramm mit einer durchgestrichenen Mülltonne befindet, bedeutet das, dass dieses Produkt den Beschlüssen der EU-Richtlinie 2012/19/EU entspricht. Man soll sich mit den Anforderungen des regionalen Systems für die Sammlung von elektrischen und elektronischen Abfällen vertraut machen. Man soll gemäß den örtlichen Vorschriften handeln. Dieses Produkt darf nicht zusammen mit dem Haushaltsabfall entsorgt werden. Die ordnungsgemäße Entsorgung dieses Produktes vermeidet potentiell negative Folgen für die Umwelt und menschliche Gesundheit.



Das Produkt ist aus hochqualitativen, recycelbaren und wiederverwendbaren Materialien und Bauelementen hergestellt.

#### Informationen zum Umweltschutz

Die Verpackung beinhaltet nur ungefährliche Bestandteile. Es wurde darauf geachtet, dass die drei Bestandteile leicht zu trennen sind: Pappe (Karton), Polystyrolschaum (Innenschutz) und Polyethylen (Tüten, Schutzbogen). Das Gerät ist aus Materialien die recycelbar sind und die nach der Demontage durch spezialisierte Firmen auch wiederverwendbar sind, hergestellt worden. Bitte beachten Sie die örtlichen Vorschriften zur Wiederverwertung von Verpackungsmaterial, verbrauchten Batterien und Altgeräten.



### Beschreibung des Geräts

1. Die Dampftaste
2. Die Taste für die Kaffeezubereitung
3. Ein/aus-Schalter
4. Kaffeefilter
5. Filterhalter
6. Der Griff des Filterhalters
7. Position der Tropfschale
8. Tropfschale
9. Tropfschale
10. Obere Abdeckung der Kaffeemaschine
11. Handgriff
12. Wassertankdeckel
13. Wassertank
14. Dampfknopf
15. Gehäuse des Geräts
16. Eimer mit Schneebeesen
17. Filterhalteraufsatz
18. Dampfdüse

### Vor dem ersten Gebrauch

Es wird empfohlen, die Kaffeemaschine vor dem ersten Gebrauch und nach längerem Nichtgebrauch zu spülen (siehe "Reinigung und Pflege").

nach längerer Nichtbenutzung.

**HINWEIS:** Wenn das Wassersystem leer ist, macht die Pumpe beim Einfüllen des Wassers ein lauterer Geräusch und die Kaffeemaschine Maschine kann vibrieren. Dies ist eine normale Erscheinung.

### Kaffee zubereiten

1. Starten Sie die Kaffeemaschine mit der Ein/Aus-Taste [3]. Die Kaffeemaschine beginnt sich aufzuwärmen, die LED Die Maschine heizt auf, die LED des Schalters blinkt.
  2. Wählen Sie einen geeigneten Filter [4] (für eine Portion Kaffee, für zwei Portionen Kaffee) und setzen Sie ihn in den Filterhalter.
  3. Wenn die Kaffeemaschine aufgeheizt und betriebsbereit ist, leuchtet die LED in einem Kontinuierlich. Halten Sie den Filterhalter [5] mit dem eingesetzten Filter [4] unter den Kopf des Filterhalteraufsatzes [17] und spülen Sie ihn mit Wasser aus, um ihn vorzuwärmen. Drücken Sie die Taste "Kaffee zubereiten" [2] und warten Sie einige Sekunden, dann schalten Sie den Wasserfluss mit der gleichen Taste ab. 5.
  5. Füllen Sie mittelgrob gemahlene Kaffee in den Filter [4] und rühren Sie den Kaffee vorsichtig um. Kratzen Sie die Kaffeepartikel vom Rand des Filterhalters [4] abkratzen.
- EMPFEHLUNG 1.** Der Kaffee sollte nicht zu fein gemahlen sein (für Brühkaffee), um den Wasserfluss im Filter nicht zu blockieren. Um den Wasserfluss im Filter nicht zu blockieren. Wenn der Kaffee zu grob gemahlen ist, wird das Aroma des Kaffees nicht ausreichend an den Brühvorgang abgegeben. Freisetzung des Kaffeearomas in die Brühe.
- EMPFEHLUNG 2:** Wenn der Kaffee zu grob gemahlen ist, kann er den Wasserfluss im Filter blockieren. Filter blockieren und zu einem verbrannten Brüharoma führen. Ein zu leicht aufgeschlagener Kaffee kann zu wenig Kaffeearoma an die Brühe abgeben.
6. Setzen Sie den Filterhalter in den Aufsatzkopf [17]. Achten Sie dabei auf die Position der Vorsprünge im Achten Sie auf die Position der Vorsprünge im Filterhalter. Verriegeln Sie den Halter, indem Sie den Griff des Halters gegen den Uhrzeigersinn drehen. Verriegeln Sie den Griff, indem Sie ihn gegen den Uhrzeigersinn drehen. 7.
  7. Stellen Sie die Tasse(n) unter die Auslassöffnungen des Filterhalters. 8.
  8. Drücken Sie die Taste "Kaffee zubereiten" [2] und warten Sie, bis die richtige Brühmenge in die Tassen eingefüllt ist. Tassen füllt, und drücken Sie dann erneut die Taste "Kaffe Zubereitung" [2].

### Aufschäumen der Milch

Es wird empfohlen, die Milch nach der Zubereitung des Kaffees aufzuschäumen. Der Milchaufschäumungsmodus erfordert eine höhere

Wassererwärmungstemperatur. Warten Sie nach dem Aufschäumen der Milch mindestens 5 Minuten, bis das Gerät abgekühlt ist. Warten, bis das Gerät abgekühlt ist, bevor Sie den Kaffee aufbrühen. Wenn die Brühtemperatur zu hoch ist, hat das Gebräu einen verbrannten und bitteren Nachgeschmack. Verwenden Sie ein ausreichend großes Gefäß, die Milch kann ihr Volumen sogar verdoppeln.

Verwenden Sie ein hitzebeständiges Gefäß. Das Gefäß kann sich beim Aufschäumen stark erwärmen.

1. Aktivieren Sie den Milchaufschäummodus mit der Taste [1]. Die Kontrollleuchte beginnt zu blinken. Wenn sie anfängt zu leuchten.
2. Wenn die Kontrollleuchte konstant blinkt, ist das Gerät zum Aufschäumen bereit. 2. Spülen Sie die Aufschäumdüse [18], indem Sie den Aufschäumknopf nach links [14] (gegen den Uhrzeigersinn) drehen. gegen den Uhrzeigersinn). Mit dem Dampf kann auch etwas Wasser austreten. Dann drehen Sie den Aufschäumknopf [14] nach rechts (im Uhrzeigersinn).

3. Um das Aufschäumen der Milch zu stoppen, drehen Sie den Drehknopf für die Dampfeinstellung [14] im Uhrzeigersinn. Drehknopf [14] nach rechts drehen. Nehmen Sie dann den Aufschäumdüsenring [18] aus der Milch. Nicht die Aufschäumdüse nicht aus dem Gefäß, wenn der Aufschäumknopf herausgeschraubt ist. Dies kann zu Verbrennungen führen.
4. Nach dem Aufschäumen der Milch empfiehlt es sich, den Kragen der Aufschäumdüse [18] in eine Tasse mit sauberem Wasser zu legen und durch Abschrauben des Knopfes zu spülen. Stellen Sie den Kragen der Aufschäumdüse [18] in eine Tasse mit sauberem Wasser und spülen Sie ihn ab, indem Sie den Drehknopf [14] gegen den Uhrzeigersinn drehen. im Uhrzeigersinn). Drehen Sie dann den Aufschäumknopf nach rechts (im Uhrzeigersinn).
5. Schalten Sie den Milchaufschäummodus mit der Taste [1] aus.

## Reinigung und Wartung

### Spülung der Kaffeemaschine

1. Schalten Sie die Kaffeemaschine mit der Ein/Aus-Taste [3] ein. Die Kaffeemaschine heizt auf, die LED des Schalters blinkt. Wenn die Maschine warm ist, blinkt die LED, die den Schalter beleuchtet.
2. Wenn die Kaffeemaschine aufgewärmt und betriebsbereit ist, leuchtet die LED in einem Wenn die Maschine aufgewärmt und betriebsbereit ist, leuchtet die LED kontinuierlich.
3. Setzen Sie den Filterhalter [5] in den Filterhalteraufsatz [17] ein und spülen Sie das Wassersystem der Wassersystem der Kaffeemaschine. Drücken Sie die Taste "Kaffee zubereiten" [2] und warten Sie ein paar Sekunden, und schalten Sie dann den Wasserfluss mit derselben Taste aus.

### Regelmäßige Reinigung der Kaffeemaschine nach jedem Gebrauch

Vergewissern Sie sich, dass die Kaffeemaschine abgekühlt und vom Stromnetz getrennt ist, bevor Sie sie reinigen.

1. Entfernen Sie den Filterhalter [5], indem Sie ihn nach links (im Uhrzeigersinn) drehen. Entfernen Sie den Kaffee aus dem Filter [4] und spülen Sie ihn gut aus.
2. Entfernen Sie das Abtropfgitter und nehmen Sie die Tropfschale [8 und 9] heraus. Waschen Sie beide Teile mit Wasser und Geschirrspülmittel. 3.
3. Tauchen Sie das Gerät niemals in Wasser ein. Wischen Sie das Gehäuse leicht mit einem feuchten Tuch ab, dann mit einem trockenen Tuch, um die Feuchtigkeit zu entfernen.

### Zyklisches Entkalken der Kaffeemaschine

Je nach Wasserhärte muss der Entkalkungsvorgang alle 2-3 Monate durchgeführt werden.

Regelmäßiges Entkalken des Geräts schützt das Gerät und wirkt sich positiv auf den Geschmack und das Aroma des zubereiteten Getränks aus.

**ACHTUNG:** Wenn die Kaffeemaschine nicht entkalkt wird, verringert sich die Leistung des Geräts erheblich und kann zu Schäden am Gerät führen. kann zu Schäden an der Maschine führen. Wird die Kaffeemaschine nicht regelmäßig entkalkt ist mit dem Verlust der Garantie verbunden.

Vergewissern Sie sich vor dem Entkalken, dass das Gerät von der Stromquelle getrennt ist.

1. Füllen Sie etwa 500 ml lauwarmes Wasser in den Wassertank und fügen Sie dann 250 ml flüssigem Entkalker für Espressomaschinen. Das Entkalkungsmittel wird vom Hersteller empfohlen).
2. Setzen Sie das Filtergehäuse in den Kopf der Kaffeemaschine. Stellen Sie eine halb mit kaltem Wasser gefüllte Tasse unter die Dampfdüse. Eine halb mit kaltem Wasser gefüllte Tasse und eine leere Tasse unter den Auslass des Filtergehäuses stellen.
3. Schließen Sie die Maschine an das Stromnetz an.

4. Schalten Sie die Kaffeemaschine ein. Wenn die Kontrollleuchte nicht mehr blinkt. Drücken Sie dann die Taste um den Kaffee zuzubereiten. Wenn ca. 150 ml Wasser eingefüllt sind, schalten Sie den Wasserfluss mit der Taste für die Kaffeezubereitung. Drehen Sie den Dampfkopf einige Sekunden lang nach unten, wenn heißes Wasser aus der Dampfduüse austritt, drehen Sie den Dampfdrehknopf zurück.
5. Warten Sie etwa 8 Minuten und wiederholen Sie den Vorgang, bis das Wasser im Tank leer ist. Nach dem Entkalken der Kaffeemaschine spülen Sie den Wassertank gründlich aus. Gießen Sie dann die Kaffeemaschine zweimal mit sauberem Wasser durch. Füllen Sie den Tank mit sauberem Wasser auf und wiederholen Sie Schritte 2 bis 4.

#### Technische Spezifikationen

- 15-bar-Hochdruckpumpe
- Effizientes Heizelement für beste Leistung
- Sicher und zuverlässig, mit überhitzungs- und überdruckgeschütztem Gerät
- Kann 1 oder 2 Tassen Espresso zubereiten
- Halbtransparenter und abnehmbarer Wasserbehälter (1,2 l)
- Doppelter Edelstahlfilter zur Verbesserung der Kaffeequalität und Crema
- 3 Tasten zur bequemen Zubereitung von Kaffee oder Dampf
- Abnehmbare Aufschäumdüse und Tropfschale für einfache Reinigung
- Automatische Abschaltung in 25 Minuten
- Stromversorgung: 220–240 V ~ 50–60 Hz, Leistung: 1100 W
- Abmessungen: 30,5 x 16 30,8 cm
- Gewicht: 2,7 kg

## Warunki gwarancji

Prosimy o dokładne zapoznanie się z niniejszymi warunkami gwarancji, postępowanie zgodnie z zasadami prawidłowej eksploatacji towaru (zwanego dalej **Towarem**), opisanymi w szczególności w instrukcji do Towaru, użytkowanie Towaru zgodnie z przeznaczeniem, ścisłe przestrzeganie warunków gwarancji oraz staranne przechowywanie niniejszego dokumentu przez cały okres użytkowania Towaru. Znajomość i stosowanie zasad określonych w warunkach gwarancji oraz instrukcji do Towaru jest podstawą długotrwałego korzystania z Towaru. Znajdujące się w produkcie wynosi 6 miesięcy od daty zakupu.

### § 1. Zakres gwarancji

1. Gwarant (tj. 2N-Everpol sp. z o.o. z siedzibą w Warszawie, ul. Puławska 403A, 02-801 Warszawa, NIP:9512079512, KRS: 0000164987, XIII Wydział Gospodarczy KRS Sądu Rejonowego dla m. st. Warszawa, kapitał zakładowy 50 tys. zł), na zasadach określonych w niniejszych warunkach gwarancji, udziela gwarancji na Towar (w szczególności z zastrzeżeniem §3 ust.2) tylko kupującemu (tj. konsumentowi albo osobie fizycznej zawierającej umowę bezpośrednio związaną z jej działalnością gospodarczą, gdy z treści tej umowy wynika, że nie posiada ona dla niej charakteru zawodowego).
2. Odpowiedzialność z tytułu gwarancji obejmuje tylko wady materiałowe i wynikające z procesu produkcji powstałe z przyczyn tkwiących w Towarze, w momencie jego wydania kupującemu.
3. Z tytułu gwarancji przysługuje prawo do bezpłatnej naprawy lub wymiany Towaru.
4. W przypadku uznania reklamacji Gwarant może dokonać wymiany, gdy kupujący żąda naprawy, lub Gwarant może dokonać naprawy, gdy kupujący żąda wymiany, jeżeli naprawa albo wymiana wybrana przez kupującego jest niemożliwa lub wymagałoby nadmiernych kosztów dla Gwaranta. Przy ocenie nadmierności kosztów dla Gwaranta uwzględnia się wszelkie okoliczności sprawy. Jeżeli naprawa i wymiana są niemożliwe lub wymagałyby nadmiernych kosztów dla Gwaranta, może on odmówić naprawy albo wymiany - w takim przypadku Gwarant zastrzega sobie prawo (według swojego wyboru) zaproponowania kupującemu obniżenie ceny albo odstąpienie od umowy.
5. Gwarancja obejmuje tylko obszar Rzeczypospolitej Polskiej i tylko Towar nabyty na terenie Rzeczypospolitej Polskiej, pochodzący z dystrybucji Gwaranta.
6. Kupującemu w przypadku braku zgodności Towaru z umową z mocy prawa przysługują środki ochrony prawnej ze strony i na koszt sprzedawcy; gwarancja nie ma wpływu na te środki ochrony prawnej. Gwarancja nie wyłącza, nie ogranicza ani nie zawieszają uprawnień kupującego wynikających z bezwzględnie obowiązujących przepisów prawa.

### § 2. Okres gwarancji

1. Okres gwarancji na Towar, z zastrzeżeniem §3 ust. 2, wynosi 24 miesiące (z wyjątkiem baterii w Towarze - jeśli występuje - na którą udzielana jest 6 miesięczna gwarancja).
2. Okres gwarancji liczony jest od daty wydania Towaru kupującemu, która to data jest potwierdzana na dokumencie wydania.

### § 3. Wyłączenia

1. Gwarancja nie obejmuje w szczególności wad Towaru wynikłych z:
  - nieprzestrzegania przez kupującego instrukcji do Towaru, w szczególności, w zakresie eksploatacji i okresowej konserwacji Towaru;
  - zastosowania przez kupującego do czyszczenia Towaru środków czyszczących lub konserwujących niezgodnych z instrukcją do Towaru;
  - montażu Towaru przez kupującego w sposób niezgodny z instrukcją do Towaru;
  - przechowywania lub transportu Towaru przez kupującego w sposób niezgodny z instrukcją do Towaru;**Uwaga!** Towar należy przechowywać w szczególności w pomieszczeniach zamkniętych, suchych, wentylowanych i nienastłonecznionych;
- użytkowania Towaru przez kupującego w sposób niezgodny z jego przeznaczeniem;
- samodzielnej, nieautoryzowanej przez Gwaranta, zmiany lub naprawy Towaru przez kupującego.
2. Gwarancja – w zależności od grupy do której należy Towar – nie obejmuje wymienionych poniżej elementów Towaru:
  - a) w grupie pojazdów elektrycznych marki PRIME3: opony, dętka, łożyska, klocki hamulcowe, linki hamulcowe, żarówki, dzwonki mechaniczne, rączki,
  - b) w grupie AUDIO: przewody USB/AUX, elementy montażowe, rączki, kółka, nożyki, maskownice, pilot, mikrofony przewodowe,
  - c) w grupie MAŁE AGD: sznury przyłączeniowe, sieciowe, żarówki, elementy szklane (np. dzbanki, talerze), filtry, ślimaki, mieszadła, nasadki, rozdrabniacze.
  - d) w grupie CAR AUDIO / Rejestratory: bezpieczniki, wiązki fabryczne, wymienne panele, ramki / przewody USB, zasilacze, uchwyty.



## Warunki gwarancji

### § 4. Procedura reklamacyjna

1. W przypadku stwierdzenia wady Towaru, kupujący przed dokonaniem zgłoszenia reklamacyjnego powinien się upewnić czy postępował zgodnie z instrukcją do Towaru.

**Uwaga!** Kupujący powinien dokonywać oceny Towaru, m.in. w zakresie wyglądu zewnętrznego, po jego rozpakowaniu. W przypadku stwierdzenia jakichkolwiek wad Towaru, kupujący powinien powstrzymać się od jakichkolwiek dalszych działań (np. użytkowania Towaru) i poinformować Gwaranta o stwierdzonych wadach (poprzez złożenie zgłoszenia reklamacyjnego).

2. Zgłoszenie reklamacji z tytułu gwarancji zaleca się dokonać niezwłocznie, np. w terminie 7 dni od daty zauważenia wady.
3. Zgłoszenie reklamacji można dokonać, m.in. pisemnie na adres serwisu Gwaranta (SERWIS 2N-Everpol Sp. z o.o., ul. Puławska 12, 05-532 Baniocza, tel. +48 22 688 08 33, [serwis@2n-everpol.pl](mailto:serwis@2n-everpol.pl)) lub za pośrednictwem dedykowanego formularza do obsługi reklamacji w systemie „od drzwi - do drzwi”: <https://dpc-pl.2n-everpol.pl/>

#### Pisemne zgłoszenie reklamacyjne powinno zawierać:

- oznaczenie reklamowanego Towaru; zaleca się wskazać w zgłoszeniu reklamacyjnym w szczególności następujące informacje:
- nazwa Towaru, model, dane pozwalające na zidentyfikowanie Towaru,
- opis wady,
- datę stwierdzenia wady,
- ilość reklamowanego Towaru,
- imię i nazwisko, adres, e-mail oraz telefon do osoby, z którą należy się kontaktować w sprawie zgłoszenia reklamacyjnego,
- adres, pod którym znajduje się reklamowany Towar,
- zdjęcia lub nagrania wideo dokumentujące zgłaszaną wadę,
- uprawdopodobnienie okoliczności zakupu reklamowanego Towaru (np. paragon, fakturę, itd.).

W celu przyspieszenia procesu rozpatrywania reklamacji zaleca się od razu w zgłoszeniu reklamacyjnym przekazać Gwarantowi w szczególności wszystkie informacje, materiały i dokumenty określone w niniejszych warunkach gwarancji.

W przypadku transportu reklamowanego Towaru zaleca się korzystać z oryginalnego opakowania Towaru, którego zadaniem jest m.in. zabezpieczać Towar na czas transportu.

4. Gwarant ustosunkuje się do reklamacji konsumenta w terminie 14 dni od dnia otrzymania reklamacji. W przypadku uznania reklamacji wykonanie obowiązków wynikających z gwarancji (określonych w §1 ust. 3 Warunków gwarancji) nastąpi w rozsądnym czasie od chwili, w której Gwarant został poinformowany przez kupującego o braku zgodności Towaru z umową, i bez nadmiernych niedogodności dla kupującego, uwzględniając specyfikę Towaru oraz cel, w jakim kupujący go nabył.

Szybkość realizacji procedury reklamacyjnej zależy m.in. od zapewnienia Gwarantowi przez kupującego możliwości sprawdzenia Towaru oraz wykonania innych czynności określonych warunkami gwarancji.

Godziny pracy serwisu Gwaranta w dni robocze: poniedziałek - piątek, 10.00 - 16.00.

5. Zaleca się powstrzymanie od korzystania z wadliwego Towaru.
6. Zaleca się przygotować Towar do procedury reklamacyjnej, np. przez oczyszczenie Towaru.
7. Gwarant zastrzega sobie prawo naprawy Towaru w miejscu jego użytkowania przez kupującego.
8. Gwarant nie ma obowiązku zapewnienia Towaru zastępczego na czas procedowania reklamacji.
9. Wadliwy Towar, który wymieniono, staje się własnością Gwaranta. Kupujący nie jest zobowiązany do zapłaty za zwykłe korzystanie z Towaru, który następnie został wymieniony.
10. Do wykonania obsługi gwarancyjnej upoważniony jest Gwarant i podmioty specjalistyczne/autoryzowane serwisy wskazane przez Gwaranta.

**WAŻNE INFORMACJE:**

Aby osiągnąć najwyższą satysfakcję, cieszyć się wydajnością produktu i poznać jego wszystkie cechy i funkcje, prosimy o przeczytanie niniejszej instrukcji przed przystąpieniem do korzystania z tego produktu.

Przed rozpoczęciem użytkowania urządzenia przeczytać instrukcję obsługi i postępować według wskazówek w niej zawartych. Producent nie odpowiada za szkody spowodowane użytkowaniem urządzenia niezgodnie z jego przeznaczeniem lub niewłaściwą jego obsługą. Instrukcję obsługi należy zachować, aby można było korzystać z niej również w trakcie późniejszego użytkowania wyrobu. Urządzenie służy wyłącznie do użytku domowego. Nie używać do innych celów, niezgodnych z jego przeznaczeniem.

- Urządzenie należy podłączyć wyłącznie do gniazdka z uziemieniem o charakterystyce zgodnej z wartościami na tabliczce znamionowej.
- Należy sprawdzić, czy całkowity pobór prądu wszystkich urządzeń podłączonych do gniazdka ściennego nie przekracza maksymalnego obciążenia bezpiecznika.
- Jeżeli wykorzystywany jest przedłużacz, należy sprawdzić, czy łączny pobór mocy sprzętu podłączonego do przedłużacza, nie przekracza parametrów obciążenia przedłużacza. Przewód przedłużacza należy ułożyć w taki sposób by uniknąć przypadkowych pociągnięć i potknięcia się o niego.
- Upewnij się, że przedłużacz jest z uziemieniem, 3 żyłowy z gniazdkiem z bolcem uziemiającym.
- Nie pozwalaj, aby przewód zasilający urządzenia zwisał na krawędzią stołu lub półki, lub dotykał gorącej powierzchni.
- Urządzenie nie jest przeznaczone do sterowania za pomocą zewnętrznego wyłącznika czasowego, osobnego pilota lub innego sprzętu, który może włączać urządzenie automatycznie.
- Przed pracami konserwacyjnymi należy zawsze bezwzględnie odłączyć urządzenie od zasilania.

- Odłączając kabel zasilający należy zawsze wyciągać go z gniazdka trzymając za wtyczkę. Nigdy nie należy wyciągać przewodu zasilającego ciągnąc za kabel, ponieważ uszkodzeniu może ulec wtyczka lub kabel, w skrajnym wypadku może dojść nawet do śmiertelnego porażenia prądem.
- Nie wolno pozostawiać włączonego urządzenia do gniazdka bez nadzoru.
- Nie zanurzaj urządzenia w wodzie lub żadnym innym płynie.
- Urządzenie powinno być regularnie czyszczone według zaleceń opisanych w części o Czyszczeniu i konserwacji urządzenia.
- Nie umieszczaj urządzenia blisko źródeł ciepła, płomieni, elektrycznego elementu grzewczego lub na gorącym piekarniku. Nie umieszczaj na żadnym innym urządzeniu.
- Niniejszy sprzęt może być użytkowany przez dzieci w wieku co najmniej 8 lat i przez osoby o obniżonych możliwościach fizycznych, umysłowych i osoby o braku doświadczenia i znajomości sprzętu, jeżeli zapewniony zostanie nadzór lub instruktaż odnośnie do użytkowania sprzętu w bezpieczny sposób, tak aby związane z tym zagrożenia były zrozumiałe.
- Dzieci nie powinny bawić się sprzętem. Dzieci bez nadzoru nie powinny wykonywać czyszczenia i konserwacji sprzętu.
- Należy zachować szczególną ostrożność podczas korzystania z urządzenia, gdy w pobliżu przebywają dzieci lub zwierzęta domowe. Nie należy dopuszczać dzieci do zabawy urządzeniem.
- Nie korzystaj z urządzenia w pobliżu materiałów łatwopalnych.
- Nie wystawiaj urządzenia na działanie warunków atmosferycznych (deszczu, słońca, etc.) ani nie używaj w warunkach podwyższonej wilgotności (łazienki, wilgotne domki kempingowe).
- Okresowo sprawdzaj stan przewodu zasilającego. Jeżeli przewód zasilający nieodłączalny ulegnie uszkodzeniu, to powinien on być wymieniony u wytwórcy lub w specjalistycznym zakładzie naprawczym albo przez wykwalifikowaną osobę w celu uniknięcia zagrożenia.

- Nie używaj urządzenia z uszkodzonym przewodem zasilającym, wtyczką lub jeśli zostało upuszczone lub uszkodzone w jakikolwiek inny sposób lub nieprawidłowo pracuje. Nie naprawiaj urządzenia samodzielnie, gdyż grozi to porażeniem. Uszkodzone urządzenie oddaj do właściwego punktu serwisowego w celu sprawdzenia lub dokonania naprawy. Wszelkich napraw mogą dokonywać wyłącznie uprawnione punkty serwisowe. Nieprawidłowo wykonana naprawa może spowodować poważne zagrożenie dla użytkownika.
- Używaj tylko oryginalnych akcesoriów do urządzenia lub rekomendowanych przez producenta.
- Używanie akcesoriów nierekomendowanych przez producenta może doprowadzić do uszkodzenia urządzenia oraz zagrozić bezpieczeństwu użytkownika.
- Przed napełnieniem zbiornika wodą zawsze odłącz urządzenie od prądu.
- Nigdy nie używaj urządzenia kiedy zbiornik wody nie został napełniony. Zbiornik napełniaj jedynie czystą i zimną wodą.
- Przestrzegaj maksymalnej pojemności zbiornika.
- Zbiornik wody nie powinien być otwarty podczas użytkowania.
- Nie umieszczaj rąk bezpośrednio pod strumieniem pary, gorącej wody lub nalewanej kawy, ponieważ może to prowadzić do oparzenia lub zranienia.
- W trakcie użytkowania nigdy nie dotykaj obudowy filtra lub dyszy do spieniania mleka, gdyż grozi to oparzeniem.
- Nigdy nie przekręcaj gwałtownie pokrętła spieniania mleka, akumulacja pary wodnej może prowadzić do eksplozji.
- Nie wysuwaj dyszy spieniania mleka z naczynia z mlekiem przed zamknięciem przepływu pary.
- Przed przystąpieniem do czyszczenia urządzenia odłącz je od zasilania oraz poczekaj aż ostygnie.

**CE** Urządzenie jest zgodne z wymogami dyrektyw Unii Europejskiej:  
- Kompatybilność elektromagnetyczna - Electromagnetic compatibility (EMC). Wyrób oznaczony CE na tabliczce znamionowej - Urządzenia elektryczne niskonapięciowe - Low voltage directive (LVD).  
Wyrób oznaczony CE na tabliczce znamionowej,



Jeśli na urządzeniu znajduje się znak przekreślonego kosza na śmieci, oznacza to, że produkt jest objęty postanowieniami dyrektywy europejskiej 2012/19/EU. Należy zapoznać się z wymaganiami dotyczącymi lokalnego systemu zbiórki odpadów elektrycznych i elektronicznych. Należy postępować zgodnie z lokalnymi przepisami. Nie wolno wyrzucać tego produktu razem ze zwykłymi odpadami domowymi. Prawidłowe usunięcie starego produktu zapobiegnie potencjalnym negatywnym skutkom dla środowiska naturalnego i zdrowia ludzkiego.

Szczegółowe informacje o najbliższym punkcie zbiórki można uzyskać bezpośrednio od sprzedawcy lub w firmie, 2N-Everpol Sp.z o.o., ul. Puławska 403A, 02-801 Warszawa, tel. +48 22 688 08 00, email: [info@everpol.pl](mailto:info@everpol.pl)



Produkt został wyprodukowany z wysokiej jakości materiałów i podzespołów, które można poddać recyklingowi i ponownie użyć.

#### Informacje o ochronie środowiska naturalnego

Opakowanie zawiera tylko niezbędne elementy. Dołożono wszelkich starań, aby trzy materiały składowe opakowania były łatwe do oddzielenia: karton (pudełko), pianka polistyrenowa (zabezpieczenia wewnątrz) i polietylen (torebki, arkusz ochronny). Urządzenie wyprodukowano z materiałów, które można poddać recyklingowi i użyć ponownie po ich demontażu przez wyspecjalizowaną firmę. Należy przestrzegać lokalnych przepisów dotyczących utylizacji materiałów opakowaniowych, zużytych baterii i niepotrzebnych urządzeń.



### Przed pierwszym użyciem

Zaleca się wykonanie płukania (patrz „czyszczenie i konserwacja”) ekspresu przed pierwszym użyciem i po dłuższym czasie nieużytkowania.

**UWAGA:** Kiedy układ wodny jest pusty, pompa zasycając wodę wydaje głośniejsze dźwięki i ekspres może wibrować. Jest to zjawisko normalne.

### Przygotowywanie kawy

1. Uruchom ekspres przyciskiem włącznika [3]. Ekspres zacznie się rozgrzewać, dioda podświetlająca włącznik będzie migać.
2. Wybierz odpowiedni filtr [4] (na jedną porcję kawy, na dwie porcje kawy) i umieść w uchwycie filtra.
3. Kiedy ekspres się nagrzej i będzie gotowy do pracy, dioda będzie świecić się w trybie ciągłym.
4. Przytrzymaj uchwyt filtra [5] z złożonym odpowiednim filtrem [4] pod głowicą mocowania uchwytu filtra [17] i przepłucz wodą, aby go wstępnie podgrzać. Naciśnij przycisk „przygotowania kawy” [2] i poczekaj parę sekund, następnie wyłącz przepływ wody tym samym przyciskiem.
5. Wsyp średnio zmieloną kawę do filtra [4] i ubij delikatnie kawę. Zgarnij drobinki kawy z krawędzi uchwytu filtra [4].  
ZALECENIE 1. Kawa nie powinna być zbyt drobno zmielona (jak na kawę parzoną) by nie blokować przepływu wody w filtrze. Zbyt grubo zmielona kawa spowoduje niedostateczne uwolnienie aromatu kawy do naparu.  
ZALECENIE 2. Jeżeli kawa będzie zbyt mocno ubita może zablokować przepływ wody w filtrze oraz wpływać na przypalony aromat naparu. Zbyt lekko ubita kawa spowoduje niedostateczne uwolnienie aromatu kawy do naparu.
6. Umieść uchwyt filtra w głowicy mocującej [17]. Zwróć uwagę na położenie występow w uchwycie filtra. Zablokuj uchwyt przekręcając rękojeść uchwytu w kierunku przeciwnym do wskazówek zegara.
7. Umieść filiżankę/filiżanki pod otworami wylotowymi uchwytu filtra.
8. Naciśnij przycisk „przygotowania kawy” [2] i poczekaj aż właściwa ilość naparu napelni filiżanki, następnie ponownie naciśnij przycisk „przygotowania kawy” [2]

### Spienianie mleka

Zaleca się spieniać mleko po przygotowaniu kawy. Tryb spieniania mleka wymaga wyższej temperatury podgrzewania wody. Po spienianiu mleka trzeba odczekać co najmniej 5 minut do schłodzenia urządzenia przed parzeniem kawy. Jeżeli temperatura parzenia kawy jest za wysoka, napar będzie mieć posmak spalenizny i goryczy.

Użyj odpowiednio dużego naczynia, mleko może zwiększyć swoją objętość nawet dwukrotnie.

Użyj naczynia odpornego na temperaturę. Podczas spieniania naczynie może się znacząco rozgrzać.

1. Uruchom tryb spieniania mleka przyciskiem [1]. Zacznie migać dioda. Kiedy zacznie palić się jednostajnie ekspres osiągnął gotowość do spieniania.
2. Przepłucz dyszę spieniającą [18] odkręcając pokrętko spieniania w lewo [14] (w stronę przeciwną do wskazówek zegara). Razem z parą może wydobyć się trochę wody. Następnie zakręć pokrętko spieniania [14] przekręcając je w prawo (w stronę wskazówek zegara).
3. Aby zakończyć proces spieniania mleka zakręć przepływ pary przekręcając pokrętko spieniania [14] w prawo. Następnie wyjmij kołnierz dyszy spieniającej [18] z mleka. Nie należy wyjmować dyszy spieniającej z naczynia kiedy pokrętko spieniania jest odkręcone. Może to grozić poparzeniem.
4. Po spienianiu mleka zaleca się wsadzić kołnierz dyszy spieniającej [18] do kubka z czystą wodą i przepłukać ją odkręcając pokrętko spieniania [14] w lewo (w stronę przeciwną do wskazówek zegara). Następnie zakręć pokrętko spieniania przekręcając je w prawo (w stronę wskazówek zegara).
5. Wyłącz tryb spieniania mleka przyciskiem [1].

## Czyszczenie i konserwacja

### Płukanie ekspresu

1. Uruchom ekspres przyciskiem włącznika [3]. Ekspres zacznie się rozgrzewać, dioda podświetlająca włącznik będzie migać.
2. Kiedy ekspres się nagrzej i będzie gotowy do pracy, dioda będzie świecić się w trybie ciągłym.
3. Umieść uchwyt filtra [5] w głowicy mocowania uchwyty filtra [17] i przepłucz system wodny ekspresu. Naciśnij przycisk „przygotowania kawy” [2] i poczekaj parę sekund, następnie wyłącz przepływ wody tym samym przyciskiem.

### Regularne czyszczenie ekspresu po każdym użyciu

Przed czyszczeniem upewnij się że ekspres ostygł i jest odłączony od prądu.

1. Wyjmij uchwyt filtra [5] przekręcając go w lewo (zgodnie z kierunkiem wskazówek zegara). Z filtra [4] usuń kawę i dobrze wypłucz.
2. Zdejmij kratę ociekową i wyjmij tackę ociekową [8 i 9] Oba elementy można myć wodą z dodatkiem płynu do mycia naczyń.
3. Nigdy nie zanurzaj urządzenia w wodzie. Obudowę przecierać lekko wilgotną szmatką, następnie suchą ścierką by usunąć wilgoć.

### Cykliczne odkamienianie ekspresu

Zależnie od twardości wody proces odkamieniania trzeba przeprowadzać co 2-3 miesiące.

Regularne odkamienianie maszyny zapewnia ochronę urządzenia oraz pozytywnie wpływa na smak i aromat przygotowywanego napoju.

**UWAGA:** Nie odkamienianie ekspresu powoduje znaczący spadek wydajności urządzenia i może doprowadzić do jego uszkodzenia. Nie zastosowanie się do cyklicznego odkamieniania ekspresu związane jest z utratą gwarancji.

Przed przystąpieniem do odkamieniania upewnij się, że urządzenie jest odłączone od źródła prądu.

1. Do zbiornika na wodę wlej około 500 ml letniej wody, a następnie dolej 250 ml odkamieniacza w płynie do ekspresów ciśnieniowych (Należy stosować proporcję sugerowaną przez producenta preparatu do odkamieniania).
2. Umieść obudowę filtra w głowicy ekspresu. Pod dyszą pary ustaw filiżankę wypełnioną do połowy zimną wodą a pod wylotem z obudowy filtra pustą filiżankę.
3. Podłącz urządzenie do źródła prądu.
4. Włącz ekspres. Kiedy dioda sygnalizacyjna przestanie migać. Następnie naciśnij przycisk przygotowania kawy. Kiedy przeleje się około 150ml wody, wyłącz przepływ wody przyciskiem przygotowania kawy. Odkręć pokrętko pary na parę sekund, kiedy przez dyszę pary będzie wydobywać się gorąca woda, zakręć pokrętko pary.
5. Odczekaj około 8 minut i powtórz procedurę aż do opróżnienia wody w zbiorniku. Po odkamienieniu ekspresu wypłucz starannie zbiornik na wodę. Następnie należy przełączyć przez ekspres czystą wodą dwukrotnie. Napełnij pełny zbiornik czystą wodą i powtórz czynności od 2 do 4.

### Specyfikacja Techniczna

- Pompa wysokociśnieniowa 15 bar
- Efektywny system grzewczy zapewniający najlepszą wydajność
- Wyposażony w mechanizmy zabezpieczające przed przegrzaniem i nadmiernym wzrostem ciśnienia
- Możliwość przygotowania 1 lub 2 filiżanek espresso
- Półprzezroczysty i wyjmowany zbiornik na wodę (1,2 l)
- Podwójny filtr ze stali nierdzewnej poprawiający jakość kawy
- Łatwy w obsłudze panel z 3 przyciskami, by wygodnie przygotować kawę lub spienić mleko
- Odłączana dysza spieniąca oraz wyjmowana tacka spływowa dla komfortu czyszczenia
- Automatyczne wyłączenie po 25 minutach
- Zasilanie: 220-240 V ~ 50-60 Hz, moc: 1100 W
- Wymiary: 30,5 x 16 30,8 cm
- Waga: 2,7kg





2N-Everpol Sp. z o.o.  
ul. Puławska 403A  
02-801 Warsaw, Poland  
phone: +48 22 688 08 00  
e-mail: [info@prime3.pl](mailto:info@prime3.pl)  
[www.prime3.pl](http://www.prime3.pl)

W przypadku pytań lub problemów  
prosimy o kontakt z naszym serwisem.  
In case of questions or problems  
please contact our service.  
Tel. +48 22 688 08 33  
E-mail: [info@prime3.pl](mailto:info@prime3.pl)

Wszelkie prawa zastrzeżone. Wszystkie nazwy marek są zarejestrowanymi  
znakami towarowymi należącymi do odpowiednich podmiotów.  
Dane i parametry techniczne mogą ulec zmianie bez wcześniejszego uprzedzenia.

All rights reserved. All brand names are registered trademarks of their  
respective owners. Specifications are subject to change without prior notice.