

Owner's Manual  
Instrukcja obsługi  
Návod k použití  
Navodila za uporabo  
Használati útmutató  
Upute za upotrebu  
Lietošanas instrukcija

Instrucțiune de deservire  
Инструкция за употреба  
Οδηγίες χρήσης  
Kasutusjuhend  
Naudojimo instrukcijos  
Užívateľská príručka



*Enjoy it.*

Portable FM/AM analogue radio



**CAUTION**

RISK OF ELECTRIC SHOCK DO NOT OPEN

**Caution:**

To reduce the risk of electric shock, do not remove cover (or back). No user serviceable parts inside. Refer servicing to qualified service personnel.

**Explanation of Graphical Symbols:**

The lightning flash within an equilateral triangle is intended to alert you to the presence of uninsulated dangerous voltage within the product's enclosure that may be of sufficient magnitude to constitute an electric shock to a person or persons.



The exclamation point within an equilateral triangle is intended to alert you to the presence of important operating and maintenance (servicing) instructions in the literature accompanying the product.

**Important Notes**

- This safety and operating instruction should be retained for future reference.
- The apparatus should not be exposed to dripping or splashing or placed in a humid atmosphere such as a bathroom.
- Do not install the product in the following areas:
- Places exposed to direct sunlight or close to radiators.
- On top of other stereo equipment that radiate too much heat.
- Blocking ventilation or in a dusty area.
- Areas where there is constant vibration.
- Humid or moist places.
- Do not place near candles or other naked flames.
- Operate the product only as instructed in this manual.
- Before turning on the power for the first time, make sure the power adaptor is properly connected.

For safety reasons, do not remove any covers or attempt to gain access to the inside of the product. Refer any servicing to qualified personnel.

Do not attempt to remove any screws, or open the casing of the unit; there are no user serviceable parts inside. Refer all servicing to qualified service personnel.

**SAFETY INSTRUCTIONS**

1. Read Instructions - All the safety and operating instructions must be read before the product is operated.
2. Retain Instructions - The safety and operating instructions should be kept with the product for future reference.
3. Heed warnings - All warnings on the product and in the operating instructions should be adhered to.
4. Follow instructions - All operating and users' instructions should be followed.
5. Installation - Install in accordance with the manufacturer's instructions.
6. Power sources - This product should be operated only from the type of power source indicated by the marking adjacent to the power cord entry. If you are not sure of the type of power supply to your home, consult your product dealer or local power company.

7. Water and moisture - To reduce the risk of fire or electric shock, do not expose the product to rain, dripping, splashing or excessive moisture such as in a sauna or bathroom. Do not use this product near water, for example, near a bathtub, washbowl, kitchen sink, laundry tub, in a wet basement or near a swimming pool (or similar).
8. Object and Liquid Entry - Never push objects of any kind into this product through openings, as they may touch dangerous voltage points or short-circuit parts that could result in a fire or electric shock. Never spill liquid of any kind on the product. Do not place any object containing liquid on top of the product.
9. Servicing - Do not attempt to service this product yourself, as opening or removing covers may expose you to dangerous voltage or other hazards. Refer all servicing to qualified service personnel.
10. Replacement parts - When replacement parts are required, ensure that the service technician has used replacement parts specified by the manufacturer or have the same characteristics as the original part. Unauthorized substitutions may result in fire, electric shock or other hazards.
11. The highest environmental temperature suitable for this product is 35°C.
12. ESD hints - If the product maybe reset or not reset to operation of control due to electrostatic discharge, just switch off and reconnect again, or move the product to another location.

**ERP2 (Energy Related Products) note**

This product with ecodesign complies with the stage 2 requirements of Commission Regulation (EC) NO. 1275/2008 implementing Directive 2009/125/EC regard to standby and off mode electric power consumption of electronic household and office equipment.

**WARNING**

This appliance is not intended for use by persons (including children) with reduced physical sensory or mental capabilities, or lack of experience and knowledge, unless they have been given supervision or instruction concerning use of the appliance by a person responsible for their safety. Children should be supervised to ensure that they do not play with the appliance.

1. Never use the device unsupervised! Switch off the device whenever you are not using it, even if this only for a short while.
2. The appliance is not intended to be operated by means of an external timer or separate remote control system.
3. If the supply cord is damaged, it must be replaced by the manufacturer, its service agent or similarly qualified persons in order to avoid a hazard.
4. Before operating this system, check the voltage of this system to see if it is identical to the voltage of your local power supply.
5. To prevent fire or shock hazard, do not expose this equipment to hot places, rain, moisture or dust.
6. Do not place this unit close to a strong magnetic field.
7. Do not place the unit on a amplifier or receiver.
8. Do not place this unit in a damp area as the moisture will affect the life of electric components.
9. If the system is brought directly from a cold to a warm location, or is placed in a very damp room, moisture may condense on the lens inside the player. If this occurs, the system will not operate properly. Please leave the system turned on for about an hour until the moisture evaporates.
10. Do not attempt to clean the unit with chemical solvents as this might damage the finish. Wipe with a clean, dry or slightly damp cloth.

## NOTICE



## Conformity

Hereby, Blaupunkt Competence Center 2N-Everpol Sp. z o.o., declares that this equipment is in compliance with the essential requirement and other relevant provisions of Directive 2014/53/EU. Declaration of conformity can be obtained from the product page at [www.blaupunkt.com](http://www.blaupunkt.com).

Responsible party: 2N-Everpol Sp. z o.o, Puławska 403A, 02-801 Warsaw, Poland, Phone: +48 22 331 99 59, E-mail: [info@everpol.pl](mailto:info@everpol.pl)



Your products is designed a manufactured with high quality materials and components, which can be recycled and reused.



When this crossed-out wheeled bin symbol is attached to a product it means that the product is covered by the European Directive 2012/19/EU. Please inform yourself about the local separate collection system for electrical and electronic products. Please cat according to your local rules and do not dispose of your old products with your normal household waste. Correct disposal of your old product helps to prevent potential negative consequences for the environment and human health.

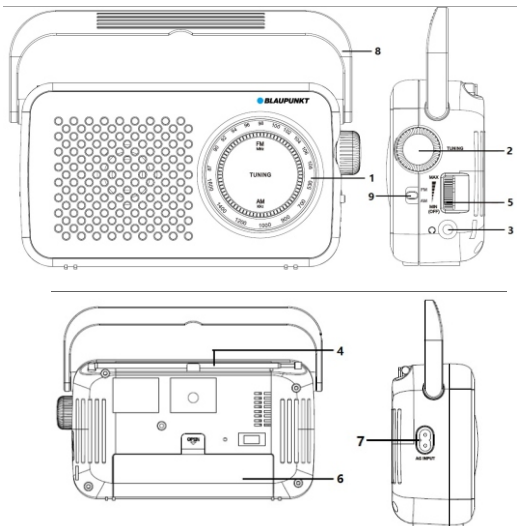


Your product contains batteries covered by the European Directive 2006/66/EC, which cannot be dispose with normal household waste. Please inform yourself about the local rules on separate collection of batteries because correct disposal helps to prevent negative consequences for the environmental and human health.

## Environmental information

All unnecessary packaging has been omitted. We have tried to make the packaging easy to separate into three materials: cardboard (box), polystyrene foam (buffer) and poly ethylene (bags, protective foam sheet). Your system consists of material which can be recycled and reused if disassembled by a specialized company. Please observe the local regulations regarding the disposal of packaging materials, exhausted batteries and old equipment. Recording and playback of material might require consent. See Copyright Act 1956 and The Performer's Protection Acts 1958

## LOCATION OF CONTROL



1- Frequency table ; 2-Tuning knob ; 3-Headphone ; 4-Antenna ; 5-Power on/off, volume potentiometer ; 6-Battery compartment ; 7-AC power outlet ; 8-Handle ; 9-AM/FM tuner selector.

### Power source

AC main power: using the supplied power cord connect the unit via AC power outlet, and plug on the power plug into the wall socket in order to get the sourcing.

Battery power: Open the battery door and insert 2pcs (3V) type UM-1 size or C cells batteries(not include) into the compartment according the negative and positive polarity indicates, then close the battery door. Please replace with new fresh battery in case of power exhausted. The output sound will deform and stop playback in case of battery power is getting weak.

**Caution:** please do not install different brand battery, or old and new batteries together; please take out the battery in case on no operation in a long period; please disposal the exhausted battery in an environmental friendly way.

**Radio operation**

Before start the radio listening, please try to move the unit next to window and full extent the antenna; then push the volume potentiometer to power on unit, and adjust volume; turn the TUNING knob to adjust the radio frequency in order to get station. Push the AM/FM tuner selector to switch AM or FM tuner for listening.

**Headphone:** you can connect the headphone with the headphone jack for listening, and then the sound will output from headphone and mute the loudspeaker.

Reception improvement: Try to move the unit next to window; try to full extent the antenna and adjust the direction; try to turn another frequency; try to change any position for listening.

**Specification**

FM frequency: 87.5~108MHz

AM frequency: 530~1600KHz

Output power: 0.8W RMS

Power source: AC 220~240V~50/60Hz

Battery power DC 3V (2 x "UM-1 / C", not include)

Power consumption: 6 W

Standby power consumption: <0.5W

(The above spec may update without prior notice)

**Przeostoga:**

Aby zmniejszyć ryzyko porażenia prądem, nie wolno demontować pokrywy ani tylnej części urządzenia. Wewnątrz urządzenia nie znajdują się elementy przeznaczone do samodzielnej naprawy przez użytkownika. Konserwację i naprawę sprzętu zajmują się wyłącznie wykwalifikowani pracownicy serwisu.

**Objaśnienie symboli graficznych:**

Symbol błyskawicy zakończonej strzałką umieszczonej w trójkącie równobocznym ostrzega użytkownika przed niez izolowanym „niebezpiecznym napięciem” w obrębie obudowy urządzenia, które może osiągnąć wielkość grożącą porażeniem prądem elektrycznym.



Znak wykrzyknika w trójkącie równobocznym ostrzega użytkownika, że w tym momencie przedstawione są ważne informacje dotyczące obsługi i konserwacji sprzętu w dokumentacji, dołączonej do urządzenia.

**Ważne informacje**

- Należy zachować instrukcję obsługi oraz informacje dotyczące bezpieczeństwa w celu wykorzystania ich w przyszłości.
- Nie należy dopuszczać do tego, aby na urządzenie kapała lub wylewała się ciecz. Nie wolno też używać go w wilgotnych miejscach, jak np. łazienka.
- Nie wolno instalować tego urządzenia w następujących miejscach:
- Wystawionych na bezpośrednie działanie promieni słonecznych lub w pobliżu grzejników.
- Kłaść go na wierzchu innego sprzętu stereofonicznego który wydziela ciepło.
- Blokując wentylację lub w zapyłonym miejscu.
- W miejscach narażonych na ciągłe drgania.
- W miejscach o wysokiej wilgotności.
- Nie wolno stawiać urządzenia w pobliżu świec lub otwartego ognia.
- Urządzenia można używać wyłącznie w sposób opisany w niniejszej instrukcji.
- Przed pierwszym włączeniem zasilania należy upewnić się, że zasilacz został prawidłowo podłączony.

Ze względów bezpieczeństwa nie należy demontować obudów ani uzyskiwać dostępu do wnętrza urządzenia. Urządzenie powinno być naprawiane przez wykwalifikowany personel serwisu.

Nie wolno rozkręcać urządzenia ani otwierać jego obudowy, gdyż wewnątrz nie ma żadnych części, które mogłyby być naprawiane przez użytkownika. Konserwacją i naprawą sprzętu zajmują się wyłącznie wykwalifikowani pracownicy serwisu.

**INSTRUKCJE DOTYCZĄCE BEZPIECZEŃSTWA**

1. Przeczytać instrukcje — przed korzystaniem z urządzenia należy przeczytać całość instrukcji obsługi oraz informacje o bezpieczeństwie.
2. Zachować instrukcje — należy zachować instrukcje użytkownika i obsługi w celu wykorzystania ich w przyszłości.
3. Przestrzegać ostrzeżeń — należy postępować zgodnie z wszystkimi ostrzeżeniami zamieszczonymi na urządzeniu oraz zgodnie z instrukcją obsługi.



4. Przestrzegać instrukcji — należy postępować zgodnie z instrukcją obsługi oraz wskazówkami dla użytkownika.
5. Instalacja — należy ustawić urządzenie zgodnie z instrukcjami producenta.
6. Źródła zasilania – urządzenie powinno być zasilane wyłącznie ze źródeł o parametrach podanych na oznaczeniach na kablu zasilania. Jeżeli użytkownik nie jest pewien, jakiego rodzaju zasilaniem dysponuje w domu, powinien skontaktować się ze sprzedawcą urządzenia lub lokalnym dostawcą energii elektrycznej.
7. Woda i wilgoć — aby zmniejszyć zagrożenie pożarem lub porażeniem elektrycznym, nie wolno narażać urządzenia na bezpośrednie działanie deszczu, wody i wilgoci, jak np. w saunie czy w łazience. Nie używać niniejszego urządzenia w pobliżu wody, na przykład obok wanny, umywalki, zlewu kuchennego lub balii, w wilgotnej piwnicy lub w pobliżu basenu (lub w podobnych miejscach).
8. Przedmioty i ciecz w urządzeniu — nie należy wcisnąć jakichkolwiek przedmiotów przez otwory urządzenia, ponieważ mogą one zetknąć się z punktami niebezpiecznego napięcia i podzespołami, co może wywołać pożar lub porażenie prądem. Pod żadnym pozorem nie należy rozlewać jakichkolwiek cieczy na powierzchni urządzenia. Nie wolno kłaść na wierzchu urządzenia przedmiotów zawierających ciecz.
9. Serwisowanie – nie należy próbować własnoręcznego przeglądania urządzenia. Otwieranie pokrywy może spowodować kontakt z niebezpiecznym napięciem i narazić użytkownika na inne niebezpieczeństwa. Konserwacją i naprawą sprzętu zajmują się wyłącznie wykwalifikowani pracownicy serwisu.
10. Części zamienne — przy wymianie części należy sprawdzić, czy pracownik serwisu użył części zamiennych zalecanych przez producenta lub też czy części są identyczne jak część oryginalna. Dokonywanie wymiany na niezatwierdzone części grozi wybuchem pożaru, porażeniem prądem elektrycznym lub innymi niebezpieczeństwami.
11. Maksymalna temperatura otoczenia urządzenia wynosi 35°C.
12. Wskazówki dotyczące wyładowań elektrostatycznych — jeśli działanie urządzenia jest zakłócone wyładowaniami elektrostatycznymi, należy go wyłączyć i ponownie włączyć lub przenieść urządzenie w inne miejsce.

#### **Uwaga dotycząca ERP2 (urządzeń związanych z energią)**

Niniejsze urządzenie z ekoprojektem spełnia wymagania etapu 2 Rozporządzenia Komisji (WE) nr 1275/2008 wprowadzającego dyrektywę 2009/125/WE dotyczącą poboru energii przez wyłączone i znajdujące się w trybie czuwania urządzenia elektroniczne do zastosowań biurowych i domowych.

#### **OSTRZEŻENIE**

Urządzenie nie powinno być używane przez osoby (w tym dzieci) o obniżonej sprawności fizycznej, sensorycznej lub umysłowej oraz osoby z niewystarczającą wiedzą i doświadczeniem, jeśli nie znajdują się one pod nadzorem osoby odpowiedzialnej za ich bezpieczeństwo i nie zostały poinstruowane jak bezpiecznie używać urządzenia. Obecność osób dorosłych jest wymagana, jeśli urządzenie obsługują dzieci; pozwoli to zapewnić bezpieczne korzystanie z urządzenia.

1. Nie wolno pozostawić pracującego urządzenia bez nadzoru! Należy wyłączać urządzenie, gdy nie jest ono używane, nawet przez krótką chwilę.
2. Urządzenia nie wolno obsługiwać za pośrednictwem zewnętrznego zegara z układem czasowym ani za pomocą oddzielnego układu ze zdalnym sterowaniem.
3. Aby uniknąć zagrożenia w przypadku uszkodzenia przewodu zasilania, wymianę powinien wykonać producent, autoryzowany punkt serwisowy lub inna osoba posiadająca odpowiednie kwalifikacje.
4. Przed przystąpieniem do obsługi urządzenia należy sprawdzić, czy jego napięcie odpowiada napięciu występującemu w lokalnej sieci zasilającej.

5. Aby uniknąć pożaru lub porażenia prądem elektrycznym, należy chronić urządzenie przed gorącymi miejscami, działaniem deszczu, wilgoci i pyłu.
6. Nie wolno narażać urządzenia na silne pole magnetyczne.
7. Nie wolno stawiać urządzenia bezpośrednio na wzmacniaczu lub amplitunerze.
8. Nie wolno stawiać urządzenia w wilgotnym miejscu, gdyż wilgoć ma szkodliwy wpływ na podzespoły elektryczne.
9. Po wniesieniu urządzenia z zimnego do ciepłego miejsca lub do wilgotnego miejsca może dojść do kondensacji wilgoci na soczewce wewnątrz odtwarzacza. W takiej sytuacji urządzenie nie będzie działać prawidłowo. Należy pozostawić włączone urządzenie na około jedną godzinę, aby umożliwić odparowanie wilgoci.
10. Nie wolno czyścić urządzenia rozpuszczalnikami chemicznymi, gdyż mogą one zniszczyć lakier obudowy. Urządzenie wyciera się czystą, suchą lub nieznacznie zwilżoną ciereczką.

#### UWAGA Deklaracja



Niniejszym Blaupunkt Competence Center 2N-Everpol Sp. z o.o. oświadcza, że to urządzenie jest zgodne z wymogami i innymi odpowiednimi postanowieniami dyrektywy 2014/53 / UE. Pełną deklarację zgodności można uzyskać na stronie [www.blaupunkt.com](http://www.blaupunkt.com) w zakładce produktu.

Podmiot odpowiedzialny: 2N-Everpol Sp. z o.o., Puławska 403A, 02-801 Warszawa, Polska, Telefon: +48 22 331 99 59, e-mail: [info@everpol.pl](mailto:info@everpol.pl)



Produkt został wyprodukowany z wysokiej jakości materiałów i podzespołów, które można poddać recyklingowi i ponownie użyć.



Jeśli na urządzeniu znajduje się znak przekreślonego kosza na śmieci, oznacza to, że produkt jest objęty postanowieniami dyrektywy europejskiej 2012/19/WE. Należy zapoznać się z wymaganiami dotyczącymi lokalnego systemu zbiórki odpadów elektrycznych i elektronicznych. Należy postępować zgodnie z lokalnymi przepisami. Nie wolno wyrzucać tego produktu razem ze zwykłymi odpadami domowymi. Prawidłowe usunięcie starego produktu zapobiegnie potencjalnym negatywnym skutkom dla środowiska naturalnego i zdr.



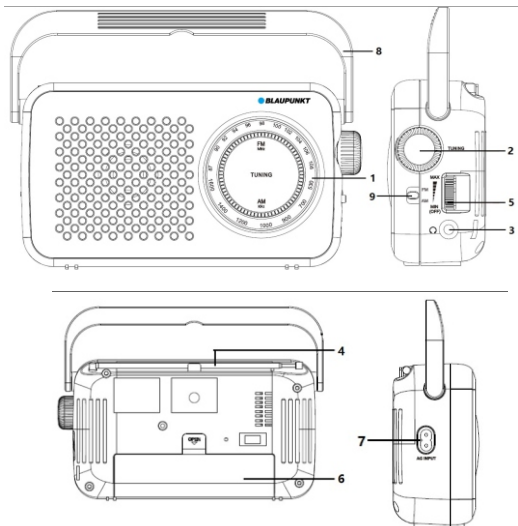
Urządzenie jest wyposażone w baterie objęte dyrektywą europejską 2006/66/WE. Baterii nie wolno wyrzucać razem z odpadami gospodarstwa domowego. Należy zapoznać się z lokalnymi przepisami dotyczącymi oddzielnej zbiórki baterii, ponieważ prawidłowa utylizacja zapobiegnie potencjalnym negatywnym skutkom dla środowiska naturalnego i zdrowia ludzkiego.

**Informacje o ochronie środowiska naturalnego**

Opakowanie zawiera tylko niezbędne elementy. Dołożono wszelkich starań, aby trzy materiały składowe opakowania były łatwe do oddzielenia: karton (pudełko), pianka polistyrenowa (zabezpieczenia wewnątrz) i polietylen (torebki, arkusz ochronny). Urządzenie wyprodukowano z materiałów, które można poddać recyklingowi i użyć ponownie po ich demontażu przez wyspecjalizowaną firmę. Należy przestrzegać lokalnych przepisów dotyczących utylizacji materiałów opakowaniowych, zużytych baterii i niepotrzebnych urządzeń.

Nagrywanie i odtwarzanie materiałów może wymagać uzyskania zgody. Patrz ustawa o prawach autorskich i prawach wykonawców/artystów.

## Położenie elementów sterujących



- 1- Skala częstotliwości;    2- Pokrętko strojenia;    3- Wyjście słuchawkowe;    4- Antena  
 5- Włączanie / wyłączenie zasilania, potencjometr głośności  
 6- Komora baterii;    7- Gniazdko elektryczne;    8- Uchwyty;  
 9- Przełącznik wyboru zakresu FM/AM

### Źródło zasilania

Zasilanie sieciowe: używając dołączonego przewodu zasilającego, podłącz go mniejszą wtyczką do gniazda zasilania w urządzeniu, a drugą, większą wtyczkę podłącz do gniazdka ściennego, w celu uzyskania zasilania prądem.

**Zasilanie bateryjne:** Otwórz komorę baterii i włóż 2 baterie (3 V) typu UM-1 (R20) (brak w zestawie) do komory zgodnie z oznaczeniem biegunowości ujemnej i dodatniej, a następnie zamknij pokrywę baterii. W przypadku całkowitego rozładowania baterii wymień je na nowe. Gdy baterie są bliskie wyczerpaniu wyjściowy dźwięk może być zniekształcony, a w przypadku całkowitego rozładowania baterii urządzenie przestanie działać.

**Uwaga:** nie instaluj jednocześnie baterii różnych marek ani nie mieszaj starych i nowych baterii; wyjmij baterię, jeśli nie będzie używana przez dłuższy czas; zużyte baterie należy zutylizować w sposób przyjazny dla środowiska.

**Obsługa radia**

Przed rozpoczęciem słuchania radia należy przenieść urządzenie obok okna i całkowicie wysunąć antenę; następnie przesunąć w górę potencjometr głośności, aby włączyć urządzenie i wyregulować głośność; obracaj pokrętkę TUNING, aby wyszukać żądaną stację radiową. Przesunąć przełącznik wyboru zakresu aby wybrać pomiędzy zakresem FM a AM.

**Słuchawki:** Podłącz słuchawki do gniazda słuchawkowego w celu uzyskania dyskretnego odsłuchu, dźwięk będzie odtwarzany przez słuchawki a głośnik zostanie wyciszony.

Poprawa odbioru: spróbuj przenieść urządzenie obok okna; spróbuj w pełni rozłożyć antenę i wyregulować jej kierunek; spróbuj wybrać kolejną częstotliwość.

**Specyfikacja**

Częstotliwość FM: 87,5 ~ 108 Mhz

Częstotliwość AM: 530 ~ 1600KHz

Moc wyjściowa: 0,8 W RMS

Zasilanie sieciowe: AC 220 ~ 240 V ~ 50 / 60Hz

Zasilanie bateryjne: 3 V DC (2 x „UM-1 / C”, R20, brak w zestawie)

Pobór mocy: 6 W.

Pobór mocy w trybie gotowości: <0,5 W.

(Powyższa specyfikacja może zostać zaktualizowana bez uprzedniego powiadomienia)



UPOZORNĚNÍ



NEBEZPEČÍ ÚRAZU ELEKTRICKÝM PROUDEM NEOTVÍRÁT

**Upozornění:**

Chcete-li snížit riziko úrazu elektrickým proudem, neodstraňujte kryt nebo zadní část zařízení. Uvnitř nejsou žádné prvky určené pro opravu uživatelem. Údržbou a opravami zařízení se zabývá pouze kvalifikovaný servisní personál.

**Vysvětlení grafických symbolů:**

Symbol blesku se šipkou umístěn v trojúhelníku upozorňuje uživatele na přítomnost neizolovaného "nebezpečného napětí" v prostoru krytu zařízení, které může dosáhnout velikost hrozící nebezpečí úrazu elektrickým proudem.



Symbol vykřičníku uvnitř rovnostranného trojúhelníku upozorňuje uživatele, že v této části jsou popsány důležité informace týkající se provozu a údržby zařízení v dokumentaci dodané se zařízením.

**Důležité informace**

- Ušchovejte tento návod a bezpečnostní informace pro jejich použití v budoucnu.
- Nedovolte, aby na přístroj kapala nebo se lila tekutina.
- Nepoužívejte ve vlhkých místech, jako např. koupelny.
- Neumísťujte tento přístroj na následujících místech:
- Vystavených přímému slunečnímu záření nebo blízko radiátorů.
- Na jiná stereofonní zařízení, která generují teplo.
- Blokovat větrání nebo umísťovat v prašném prostředí.
- V prostorech vystavených otřesům.
- V prostorech s vysokou vlhkostí.
- Neumísťujte zařízení v blízkosti otevřeného ohně nebo svíčky.
- Zařízení lze použít pouze tak, jak je popsáno v tomto návodu.
- Před prvním zapnutím se ujistěte, že napájení bylo řádně připojeno.

Z bezpečnostních důvodů neodstraňujte kryty a nesnažte se dostat dovnitř zařízení. Přístroj by měl být opravován pouze kvalifikovaným servisním personálem. Nerozebírejte zařízení ani neotevírejte kryt, protože uvnitř nejsou žádné díly, které mohou být opraveny vlastními silami. Údržbou a opravami zařízení se zabývá výhradně kvalifikovaný servisní personál.

**BEZPEČNOSTNÍ POKYNY**

1. Přečtěte si pokyny - před použitím zařízení si přečtěte celý návod a bezpečnostní informace.
2. Tyto pokyny uschovejte - uschovejte návod k použití pro použití v budoucnu.
3. Dodržujte varování - dodržujte veškerá varování umístěná na zařízení a v souladu s pokyny.
4. Dodržujte pokyny - postupujte podle pokynů a návodu pro uživatele.
5. Instalace - nastavte zařízení podle pokynů výrobce.
6. Napájecí zdroje - tento produkt by měl být napájen pouze ze zdrojů uvedených na označení na napájecím kabelu. Pokud si nejste jisti, jaký typ napájení máte doma, měli byste se obrátit na svého prodejce nebo místního dodavatele elektrické energie.
7. Voda a vlhkost - aby se snížilo riziko poruchy nebo úrazu elektrickým proudem, nevystavujte přístroj působení deště, vody a vlhkosti, jako například v sauně, nebo v koupelně. Nepoužívejte toto zařízení v blízkosti vody, například u vany, umyvadla, kuchyňského dřezu nebo prádelny vany, ve vlhkém sklepe nebo v blízkosti bazény (nebo na podobných místech).

8. Objekty a kapaliny v zařízení – Nevkládejte objekty přes otvory, protože mohou přijít do styku s body nebezpečného napětí a komponenty, které mohou způsobit poruchu nebo úraz elektrickým proudem. Tekutiny by za žádných okolností neměly vniknout na povrch přístroje. Nepokládejte žádné předměty obsahující kapaliny na horní část zařízení
9. Servis - Nepokoušejte se o vlastnoruční prohlídky zařízení. Otevření krytu může způsobit nebezpečné napětí a vystavit uživatele na nebezpečí. Údržbou a opravami zařízení se zabývá výhradně kvalifikovaný servisní personál.
10. Pokud nepoužíváte zařízení, odpojte napájecí kabel od zásuvky ve zdi. Pokud je zařízení připojeno ke zdroji napájení, je v pohotovostním režimu a není zcela vyloučeno.
11. Maximální okolní teplota zařízení je 35 °C
12. Pokyny tykající se elektrostatických výbojů - v případě, že činnost zařízení je narušena elektrostatickými výboji, vypněte jej a opětovně zapnete nebo přemístíte přístroj do jiného místa.

#### **Poznámka o ERP2 (zařízení související se spotřebou energie)**

Toto zařízení s ekodesignem je v souladu s požadavky části 2 nařízení Komise (ES) 1275/2008 ke směrnici 2009/125/ES o spotřebě energie kterým se provádí směrnice Evropského parlamentu a Rady 2005/32/ES, pokud jde o požadavky na ekodesign z hlediska spotřeby elektrické energie elektrických a elektronických zařízení určených pro domácnosti a kanceláře v pohotovostním režimu a ve vypnutém stavu.

#### **VAROVÁNÍ**

Přístroj by neměl být používán osobami (včetně dětí) s fyzickým, smyslovým nebo mentálním postižením a osobami s nedostatečnými znalostmi a zkušenostmi, pokud nejsou pod dohledem osoby odpovědné za jejich bezpečnost a nebyly poučeny, jak bezpečně používat zařízení. Přítomnost dospělých je nutná v případě, že zařízení obsluhují děti; to umožní zajištění bezpečného provozu zařízení.

1. Nikdy nenechávejte zařízení běžet bez dozoru! Vypněte zařízení, pokud jej nepoužíváte, a to i na krátkou dobu.
2. Neprovozujte přístroj přes externí časovač nebo samostatný systém dálkového ovládání.
3. Aby se zabránilo nebezpečí, v případě poškození napájecího kabelu výměnu by měl dělat výrobce, autorizovaný poskytovatel služeb nebo jiná osoba, mající příslušné kvalifikace.
4. Před použitím zařízení zkontrolujte, zda napětí odpovídá napětí vyskytujícímu se v místní síti.
5. Aby nedošlo k poruše nebo k úrazu elektrickým proudem, nevystavujte zařízení na horká místa, na dešť, vlhkost a prach.
6. Nevystavujte silnému magnetickému poli.
7. Nepokládejte zařízení přímo na zesilovači nebo přijímači.
8. Nepokládejte přístroj na vlhká místa, protože vlhkost poškozuje elektrické součásti.
9. Přenos zařízení z chladného do teplého prostředí nebo do vlhkého prostoru může vést ke kondenzaci vlhkosti na čochce uvnitř přehrávače. V takové situaci, přístroj nebude pracovat správně. Nechte součásti v přístroji po dobu jedné hodiny pro odpařování vlhkosti.
10. Nečistěte zařízení chemickými rozpouštědly, protože mohou zničit lak skříně. Přístroj se čistí čistým, suchým nebo mírně vlhkým hadříkem.

POZOR



Prohlášení o shodě

Blaupunkt Competence Center 2N-Everpol Sp. z o.o. tímto prohlašuje, že je toto zařízení v souladu se základními požadavky a dalšími příslušnými ustanoveními směrnice 2014/53 / EU. Prohlášení o shodě lze získat ze stránky produktu na [www.blaupunkt.com](http://www.blaupunkt.com).

Odpovědná strana: 2N-Everpol Sp. z o.o., Puławska 403A, 02-801 Varšava, Polsko, Tel: +48 22 331 99 59, E-mail: [info@everpol.pl](mailto:info@everpol.pl)



Naše produkty jsou navrženy a vyrobeny z vysoce kvalitních materiálů a komponent, které jsou recyklovatelné a znovu použitelné.



Je-li tento symbol přeškrtnutého kontejneru uveden na výrobku, znamená to, že výrobek podléhá směrnici EU 2012/19/EU. Informujte se prosím o místní systém sběru tříděného odpadu pro elektrické a elektronické výrobky. Prosím řiďte se místními pravidly a nelikvidujte staré produkty spolu s běžným komunálním odpadem. Správnou likvidací starého výrobku pomůžete předejít možným negativním dopadům na životní prostředí a lidské zdraví.



Výrobek obsahuje baterie podléhající směrnici 2006/66/EC, které nelze vyhazovat do běžného domovního odpadu. Informujte se prosím o místních pravidlech o sběru baterií, neboť správnou likvidací pomůžete předcházet negativním důsledkům pro životní prostředí a lidské zdraví.

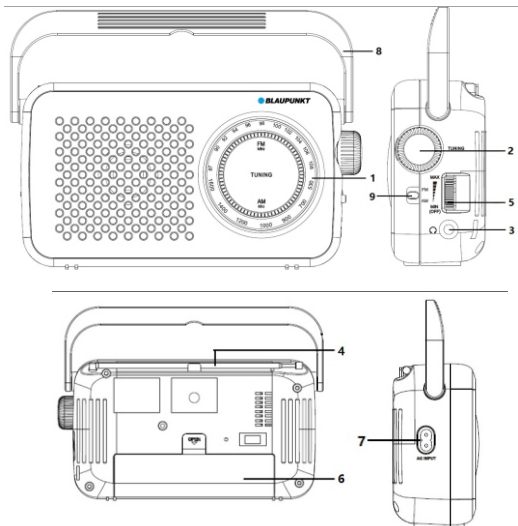
### Informace týkající se životního prostředí

Výrobek je zabalen pouze v nezbytném obalu pro jeho ochranu. Snahou naší firmy je, aby byl obalový materiál snadno rozdělitelný na tři materiály: lepenku (krabice), polystyrén (ochranné balení) a polyethylen (sáčky, ochranné fólie z lehčeného plastu). Výrobek se skládá z materiálů, které lze recyklovat a znovu použít v případě demontáže odbornou firmou. Dodržujte prosím místní předpisy týkající se likvidace obalových materiálů, vybitých baterií a starého zařízení.

Na nahrávání a přehrávání materiálů může být vyžadován souhlas. Viz Zákon o Copyrightu Act 1956 a Zákon na ochranu umělců Sk 1958-1972.



## UMÍSTĚNÍ OVLÁDACÍCH PRVKŮ



- 1 - Stupnice frekvenčních pásemů,    2 - Knoflík ladění,    3 - Sluchátka,    4 - Anténa  
 5 - Zapnutí / vypnutí napájení, regulátor hlasitosti,    6 - Příhrádka na baterie  
 7 - Konektor síťového napájení,    8 - Rukojeť  
 9 - Přepínač výběru rozsahu FM/AM

**Elektrické napájení**

Síťové napájení: Dodaný napájecí kabel připojte ke konektoru napájení na přístroji a zástrčku napájecího kabelu připojte k síťové zásuvce.

**Napájení z baterií:** Otevřete bateriový prostor (na zadní straně přístroje dole) a vložte do něj 2 baterie (3 V) typu UM-1 (R20)(nejsou součástí dodávky). Dávejte pozor na zachování správné polarizace. Zavřete kryt bateriového prostoru. Jakmile jsou baterie vybité, vyměňte je za nové. S postupným vybitím baterií dochází ke zkrácení zvuku a při úplném vybití se přístroj vypne.

**Upozornění:** Nepoužívejte současně baterie různých značek ani nekombinujte nové baterie s použitými. Pokud přístroj nebudete delší dobu používat, baterie vyjměte. Vybité baterie je nutné likvidovat ekologickým způsobem.

**Poslech rozhlasového vysílání:** Před zahájením poslechu rozhlasového vysílání přístroj přesuňte k oknu a zcela vysuňte anténu FM. potom nastavte regulátor hlasitosti nahoru, aby se zařízení zapnulo, a otáčením regulátoru upravte hlasitost; otáčením knoflíku TUNING vyhledejte požadovanou rozhlasovou stanici. Posunutím přepínače pásma vyberte mezi pásmem FM a AM.

**Zlepšení příjmu:** Pokuste se přístroj přesunout k oknu, úplně vysuňte anténu a upravte její směr, pokuste se naladit jinou frekvence nebo změňte polohu přístroje.

**Technické údaje**

Frekvence FM: 87,5~108 Mhz

Frekvence AM: 530 ~ 1600KHz

Výkon: 0,8 W RMS

Elektrické napájení: AC 220 ~ 240 V ~ 50/60 Hz

(3 x „UM-2 / C“, baterie nejsou součástí dodávky)

Příkon: 6W

Příkon v pohotovostním režimu: < 0,5 W

(Výše uvedené technické údaje se mohou změnit bez předchozího upozornění.)


**UPOZORNENIE**


Nebezpečenstvo úrazu elektrickým prúdom  
NEOTVÁRAŤ

**Upozornenie:**

Ak chcete znížiť riziko úrazu elektrickým prúdom, neodstraňujte kryt alebo zadnú časť zariadenia. Vnútri nie sú žiadne prvky určené na opravu používateľom. Údržbou a opravami zariadení sa zaoberá len kvalifikovaný servisný personál.

**Vysvetlenie grafických symbolov:**


Symbol blesku so šípku umiestnený v trojuholníku upozorňuje užívateľa na prítomnosť neizolovaného "nebezpečného napätia" v priestore krytu zariadenia, ktoré môže dosiahnuť veľkosť hrozivcu nebezpečenstvo úrazu elektrickým prúdom.



Výkričník vo vnútri rovnostranného trojuholníka upozorňuje užívateľa, že v tejto časti sú popísané dôležité informácie týkajúce sa prevádzky a údržby zariadení v dokumentácii dodanej so zariadením.

**Dôležité informácie**

- Uchovajte tento návod a bezpečnostné informácie pre ich použitie v budúcnosti.
- Nedovoľte, aby na prístroj kvapkala alebo sa lila tekutina.
- Nepoužívajte vo vlhkých miestach, ako napr. kúpeľne.
- Neumiestňujte tento prístroj na nasledujúcich miestach:
- Vystavených priamemu slnečnému žiareniu alebo blízko radiátorov.
- Na iné stereofónne zariadenie, ktoré generujú teplo.
- Blokovať vetranie alebo umiestňovať v prašnom prostredí.
- V priestoroch vystavených otrasom.
- V priestoroch s vysokou vlhkosťou.
- Neumiestňujte zariadenie v blízkosti otvoreného ohňa alebo sviečky.
- Zariadenie je možné použiť iba tak, ako je popísané v tomto návode.
- Pred prvým zapnutím sa uistite, že napájanie bolo správne pripojené.

Z bezpečnostných dôvodov neodstraňujte kryt a nesnažte sa dostať dovnútra zariadenia. Prístroj by mal byť opravovaný iba kvalifikovaným servisným personálom. Nerozoberajte zariadenie ani neotvárajte kryt, pretože vo vnútri nie sú žiadne diely, ktoré môžu byť opravené vlastnými silami. Údržbou a opravami zariadení sa zaoberá výhradne kvalifikovaný servisný personál.

**BEZPEČNOSTNÉ POKYNY**

1. Prečítajte si pokyny - pred použitím zariadenia si prečítajte celý návod a bezpečnostné informácie.
2. Tieto pokyny uschovajte - uschovajte návod na použitie pre použitie v budúcnosti.
3. Dodržiavajte varovanie - dodržujte všetky varovania umiestnené na zariadení a v súlade s pokynmi.
4. Dodržiavajte pokyny - postupujte podľa pokynov a návodu pre užívateľa.
5. Inštalácia - nastavte zariadenie podľa pokynov výrobcu.
6. Napájacie zdroje - tento produkt by mal byť napájaný iba zo zdrojov uvedených na označenie na napájacom kábli. Ak si nie ste istí, aký typ napájania máte doma, mali by ste sa obrátiť na svojho predajcu alebo miestneho dodávateľa elektrickej energie.
7. Voda a vlhkosť - aby sa znížilo riziko poruchy alebo úrazu elektrickým prúdom, nevystavujte prístroj pôsobeniu dažďa, vody a vlhkosti, ako napríklad v saune, alebo v kúpeľni. Nepoužívajte toto zariadenie v blízkosti vody, napríklad pri vani, umývadle, kuchynského drezu alebo vane, vo vlhkej pivnici alebo v blízkosti bazéna (alebo na podobných miestach).

8. Objekty a kvapaliny v zariadení - Nevkladajte objekty cez otvory, pretože môžu prísť do styku s bodmi nebezpečného napätia a komponenty, ktoré môžu spôsobiť poruchu alebo úraz elektrickým prúdom. Tekutiny by za žiadnych okolností nemali vniknúť na povrch prístroja. Nekladte žiadne predmety obsahujúce kvapaliny na hornú časť zariadenia.
9. Servis - Nepokúšajte sa o vlastnoručný prehliadky zariadení. Otvorenie krytu môže spôsobiť nebezpečné napätie a vystaviť užívateľa na nebezpečenstvo. Údržbou a opravami zariadení sa zaoberá výhradne kvalifikovaný servisný personál.
10. Náhradné diely - pri výmene dielov, skontrolujte, či zamestnanec servisu použil náhradné diely špecifikované výrobcom, alebo diely rovnaké ako pôvodné. Výmena za neschválené diely hrozí poruchou, úrazom elektrickým prúdom alebo iným nebezpečenstvom.
11. Maximálna okolitá teplota zariadenia je 35 °C
12. Pokyny týkajúce sa elektrostatických výbojov - v prípade, že činnosť zariadenia je narušená elektrostatickými výbojmi, vypnite ho a opätovne zapnete alebo premiestnite prístroj do iného miesta.

#### **Poznámka o ERP2 (zariadenia súvisiace so spotrebou energie)**

Toto zariadenie s ekodizajnom je v súlade s požiadavkami časti 2 nariadenia Komisie (ES) 1275/2008 k smernici 2009/125/ES o spotrebe energie ktorým sa vykonáva smernica Európskeho parlamentu a Rady 2005/32/ES, pokiaľ ide o požiadavky na ekodizajn z hľadiska spotreby elektrickej energie elektrických a elektronických zariadení v domácnosti a kancelárii v pohotovostnom režime a vo vypnutom stave.

#### **VAROVANIE**

Prístroj by nemal byť používaný osobami (vrátane detí) s fyzickým, zmyslovým alebo mentálnym postihnutím a osobami s nedostatočnými znalosťami a skúsenosťami, pokiaľ nie sú pod dohľadom osoby zodpovednej za ich bezpečnosť a neboli poučené, ako bezpečne používať zariadenie. Prítomnosť dospelých je nutná v prípade, že zariadenie obsluhujú deti; to umožní zabezpečenie bezpečnej prevádzky zariadenia.

1. Nikdy nenechávajte zariadenie bežať bez dozoru! Vypnite zariadenie, ak ho nepoužívate, a to aj na krátku dobu.
2. Nepoužívajte prístroj cez externý časovač alebo samostatný systém diaľkového ovládania.
3. Aby sa zabránilo nebezpečenstvu, v prípade poškodenia napájacieho kábla výmenu by mal robiť výrobca, autorizovaný poskytovateľ služieb alebo iná osoba, majúca príslušnú kvalifikáciu.
4. Pred použitím zariadenia skontrolujte, či napätie zodpovedá napätiu vyskytujúcejmu sa v miestnej sieti.
5. Aby nedošlo k poruche alebo k úrazu elektrickým prúdom, nevystavujte zariadenie na horúčavy miesta, na dážď, vlhkosť a prach.
6. Nevystavujte silnému magnetickému poľu.
7. Nekladte zariadenie priamo na zosilňovači alebo prijímači.
8. Nekladte prístroj na vlhka miesta, pretože vlhkosť poškodzuje elektrické súčasti.
9. Prenos zariadení z chladného do teplého prostredia alebo do vlhkého priestoru môže viesť ku kondenzácii vlhkosti na šošovke vo vnútri prehrávača. V takejto situácii, prístroj nebude pracovať správne. Nechajte súčasťou v prístroji po dobu jednej hodiny pre odparovanie vlhkosti.
10. Nečistite zariadenie chemickými rozpúšťadlami, pretože môžu zničiť lak skříně. Prístroj sa čistí čistým suchým alebo mierne vlhkou handričkou.

## POZNÁMKA



## Prehlásenie o zhode

Blaupunkt Competence Center 2N-Everpol Sp. z o.o. týmto prehlasuje, že je toto zariadenie v súlade so základnými požiadavkami a ďalšími príslušnými ustanoveniami smernice 2014/53 / EU. Prehlásenie o zhode je možné získať zo stránky produktu na [www.blaupunkt.com](http://www.blaupunkt.com).

Zodpovedná strana: 2N-Everpol Sp. z o.o, Puławska 403A, 02-801 Varšava, Poľsko,

Tel: +48 22 331 99 59, E-mail: [info@everpol.pl](mailto:info@everpol.pl)



Naše produkty sú navrhnuté a vyrobené z vysoko kvalitných materiálov a komponentov, ktoré sú recyklovateľné a opäť použiteľné.



Ak je tento symbol preškrtnutého kontajneru uvedený na výrobku, znamená to, že výrobok podlieha smernici 2012/19/EU. Informujte sa prosím na miestny systém zberu triedeného odpadu pre elektrické a elektronické výrobky. Prosím riadte sa miestnymi pravidlami a nelikvidujte staré produkty spolu s bežným komunálnym odpadom. Správnu likvidáciu starého výrobku pomôžete predísť možným negatívnym dopadom na životné prostredie a ľudské zdravie.



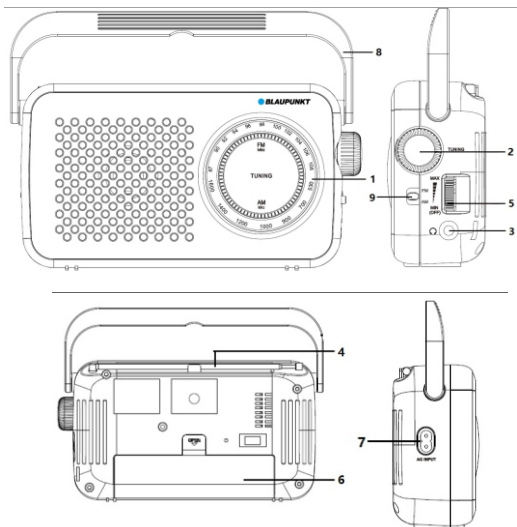
Výrobok obsahuje batérie podliehajúce smernici 2006/66/EC, ktoré nie je možné vyhadzovať do bežného domovného odpadu. Informujte sa prosím o miestnych pravidlách zberu batérií, pretože správnu likvidáciu pomôžete predchádzať negatívnym dôsledkom pre životné prostredie a ľudské zdravie.

## Informácie týkajúce sa životného prostredia

Výrobok je zabalený len v nezbytnom obale pre jeho ochranu. Snahou našej firmy je, aby bol obalový materiál jednoducho rozdeliteľný na tri materiály: lepenku (krabica), polystyrén (ochranné balenie) a polyetylen (sáčiky, ochranné fólie z odľahčeného plastu). Výrobok se skladá z materiálov, ktoré je možné recyklovať a znovu použiť v prípade demontáže odbornou firmou. Dodržujte prosím miestne predpisy týkajúce sa likvidácie obalových materiálov, vybitých batérií a starého zariadenia. ČESKY

Na nahrávanie a prehrávanie materiálov môže byť vyžadovaný súhlas. Viz Zákon o Copyrightu Act 1956 a Zákon na ochranu umelcov Sk 1958-1972.

## UMIESTNENIE OVLÁDACÍCH PRVKOV



- 1- Frekvenčný rozsah, 2- Kolesko ladenia, 3- Slúchadlá, 4- Anténa  
 5- Zapínanie/vypínanie napájania, potenciometer hlasitosti  
 6- Priehradka na batérie, 7- Zásuvka striedavého prúdu, 8- Rúčka  
 9- Prepínač výberu rozsahu FM/AM

**Zdroj napájania**

**Elektrická zásuvka:** pomocou dodaného napájacieho kábla pripojte jednotku prostredníctvom zásuvky striedavého prúdu, a zapojte zástrčku do elektrickej zásuvky, aby ste získali napájanie.

**Batéria na napájanie:** Otvorte kryt priehradky na batérie a vložte 2 batérie (3 V) typ UM-1 (R20) (nie sú súčasťou dodávky) do priehradky podľa vyznačenej negatívnej a pozitívnej polarity, potom zatvorte kryt. Ak sú batérie vybité, nahraďte ich novými. Ak sila batérií slabne, zvukový výstup bude zdeformovaný a prehrávanie sa zastaví.

**Varovanie:** Nepoužívajte spolu batérie rôznych značiek, ani staré a nové batérie. Ak zariadenie nebudete používať dlhšiu dobu, vyberte batérie. Vybité batérie zlikvidujte spôsobom šetrným voči životnému prostrediu.

Používanie rádia: Predtým, ako začnete počúvať rádio, umiestnite jednotku k oknu a úplne vytiahnite anténu. Potom presuňte potenciometer hlasitosti dohora, čím zariadenie zapnete a nastavíte požadovanú úroveň hlasu; otáčaním kolieska TUNING naladíte frekvenciu hľadanej rozhlasovej stanice. Posunutím prepínača pásma vyberte medzi pásmom FM a AM.

**Zlepšenie príjmu:** Umiestnite jednotku k oknu, úplne vysuňte anténu a upravte jej smerovanie, prepnite na inú frekvenciu, pri počúvaní skúste zmeniť polohu jednotky.

#### Špecifikácia

Frekvencia FM: 87,5 ~ 108 Mhz

Frekvencia AM: 530 ~ 1600KHz

Výstupný výkon: 0,8 W RMS

Zdroj napájania: AC 220 ~ 240 V ~ 50 / 60Hz

Napájanie batériou jednosmerný prúd 3 V DC (2 x „UM-1 / C“, R20, nie sú v súprave)

Spotreba energie: 6 W

Spotreba v pohotovostnom režime: < 0,5 W

(špecifikácie sa môžu zmeniť bez predchádzajúceho upozornenia)

**Figyelem:**

Az áramütés kockázatának csökkentése érdekében, ne távolítsa el a fedelet vagy hátra alkatrészeket. A készülékben nincs felhasználó által javítható alkatrészek. Forduljon képzett szakemberhez

**A szimbólumok magyarázata:**

Villám szimbólum elhelyezett egyenlő oldalú háromszögben figyelmezteti a felhasználót a szigetetlen "veszélyes feszültségre" a készülékben, amely elérheti a fenyegető áramütés méretét.ü



Felkiáltójel szimbólum elhelyezett egyenlő oldalú háromszögben figyelmezteti a felhasználót, hogy most az üzemeltetési és karbantartásról információk megjelennek a dokumentációban, a készülékhez ozzáadott

**Fontos információk**

- Tartsa meg a használati útmutatók későbbi kérdések esetében
- Kerülje a készülék vízzel vagy nedvességgel történő érintkezését
- Ne telepítse a készüléket az alábbi helyeken:
- Kerülje a berendezés közvetlen napfényvel vagy szokatlanul sok porral történő érintkezését.
- Ne helyezzen semmilyen más melegítő készülékek a berendezés mellett.
- A készülék helye ne legyen folyamatosan rezgő helyeken.
- A készülék helye ne legyen magas páratartalmú helyiségben.
- Ne helyezzen nyílt láng vagy gyertyák mellett.
- Berendezések csak kézikönyv szerint használható.
- A berendezés bekapcsolása előtt, győződjön meg róla, hogy az áramellátás megfelelően csatlakozik.

A hátoldalon és a készülék oldalán található légnyílások maradjanak szabadon, Soha ne próbálja meg a hibás készüléket megjavítani, minden esetben forduljon ügyfélszolgálathoz. Ne nyissa fel a készüléket - ezt csak szakember teheti meg.

**BIZTONSÁGI UTASÍTÁSOK**

1. Olvassa el az utasításokat - figyelmesen olvassa el a biztonsági utasításokat.
2. Tartsa meg az útmutatót - későbbiekben felmerülő kérdések esetére tartsa meg a biztonsági utasításokat.
3. Vegye figyelembe a figyelmeztetéseket - Vegye figyelembe a használati figyelmeztetéseket és utasításokat.
4. Vegye figyelembe az utasításokat - Vegye figyelembe a használati figyelmeztetéseket és utasításokat.
5. Üzembevétel – Utasítások szerint ügyeljen.
6. Áramforrás - A készüléket csatlakoztassa csak a normál hálózati feszültséghez. Ha a felhasználó nem biztos abban, milyen típusú tápegysége van a házban, akkor forduljon a forgalmazóhoz vagy a helyi áramszolgáltatóhoz.
7. Víz és nedvesség - Tűzveszély és egy esetleges áramütés elkerülése végett, a készüléket ne tegye ki esőnek vagy nedvességnek. A berendezést ne használja fürdőkádak, úszómedencék vagy fröcskölő vízforrás közelében.
8. Tárgyak és folyadékok a készülék - Idegen tárgyak nem tegyen be a készülékbe mert feszültség alatt lévő pontokat és alkatrészeket érinthetnek, ami tüzet vagy áramütést okozhat. Ne helyezzen folyadékkal telt tárolóedényeket a készülékre.



9. Szerviz - Soha ne próbálja meg a hibás készüléket megjavítani, minden esetben forduljon ügyfélszolgálatához. Ne nyissa fel a készüléket - ezt csak szakember teheti meg. A karbantartási munkákat hagyja szakképzett személyre. Egyéb esetekben magát és másokat is veszélyeztet.
10. Pótalkatrészek - Alkatrészek cseréjekor ellenőrizze, hogy a szolgálati munkavállaló használt pótalkatrészeket a gyártó által meghatározott, vagy ugyanilyenek, mint az eredeti rész. Nem engedélyezett részek esetében tűz, áramütés vagy egyéb veszély veszélye van.
11. A készülék maximális környezeti hőmérséklete 35 °C.
12. Irányelvek az elektrosztatikus kislülésről – ha a készülék működése zavarban van az elektrosztatikus kislülés miatt, ki kell kapcsolni és újrapcsolni vagy más helyre mozdulni.

### **ERP2-ről megjegyzések (energiával kapcsolatos eszközök)**

Ez a készülék öko projekttel megfelel a 2. szakasz bizottsági rendelet (EC) No 1275/2008 irányelvet átültető 2009/125/EK energiafogyasztásról a fogyasztással élő és működő készlet üzemmódban elektronikus eszközökről irodában és házban.

### **FIGYELEM**

A készüléket nem használhatják olyan személyek (beleértve a gyerekeket), akik testi, érzékszervi vagy szellemi fogyatékoságtól szenvednek és az elégtelen tudású és tapasztalatú is, ha a felelős személy nem felügyeli és nem kapták elég információ a készülékről. Felnőttek jelenlétre szüksége van ha a gyerekek használják a készüléket. Ez biztosítja a biztonságos használatát.

1. Soha ne hagyja a gépet felügyelet nélkül! Kapcsolja ki készüléket, ha nem használ, bár egy rövid ideig.
2. Ne használja a készüléket egy külső órajel időzítővel, vagy egy külön távvezérlő rendszerrel.
3. Kockázatának elkerülése érdekében a tápkábél megsérülése esetében, a cserét gyártónak kell végezni, meghatalmazott szolgáltató, vagy más személy aki rendelkezik megfelelő képesítéssel.
4. Mielőtt használatba venné a készüléket, ellenőrizze, hogy a hálózati feszültség megegyezik a feszültséggel előforduló helyi hálózatban.
5. Tűzveszély és egy esetleges áramütés elkerülése végett, a készüléket ne tegye ki esőnek vagy nedvességnek.
6. Ne tegye ki erős mágneses mezőre.
7. Ne helyezze a készüléket közvetlenül az erősítőn vagy vevőn.
8. Ne helyezze a készüléket párás helyen, mert a nedvességnek hátrányos hatása van az elektromos alkatrészekre.
9. A készülék hozása a hideg helyről meleg vagy nedves helyre páralecsapódás a lencsén a lejátszó belsejében történhet. Ebben az esetben a készülék nem helyesen működhet. Hagyja a gépet bekapcsolva körülbelül egy óráig, hogy lehetővé tegye a nedvesség párolgást.
10. Ne tisztítsa a készüléket kémiai oldószerekkel, a készülék lakk megsemmisítése miatt. Az eszköz tiszta, száraz vagy enyhén nedves ruhával tisztítható.

## FIGYELEM



## Megfelelőség

A Blaupunkt Competence Center 2N-Everpol Sp. z o.o. kijelenti, hogy ez a készülék megfelel a 2014/53/EU irányelv alapvető követelményeinek és más vonatkozó rendelkezéseinek. A megfelelőségi nyilatkozat a termék honlapjáról szerezhető be: [www.blaupunkt.com](http://www.blaupunkt.com).  
Felelős fél: 2N-Everpol Sp. z o.o., Puławska 403A, 02-801 Varsó, Lengyelország, telefon: +48 22 331 99 59, e-mail: [info@everpol.pl](mailto:info@everpol.pl)



A készülék kiváló minőségű, újrahasznosítható és újrafelhasználható anyagokból és alkatrészekből készült.



Ha az áthúzott, kerek szemétláda szimbólum fel van tüntetve a készüléken, az azt jelenti, hogy a készülék megfelel a 2012/19/EK európai irányelvnek. Kérjük, tájékozódjon az elektromos és elektronikus készülékek helyi szelektív gyűjtésére vonatkozó előírásokról. Cselekedjen a helyi törvényeknek megfelelően, és a kiselejtezett készülékeket gyűjtse elkülönítve a lakossági hulladéktól. A feleslegessé vált készülék helyes kiselejtezésével segít megelőzni a környezetszennyezést és a különféle egészségkárosodásokat.



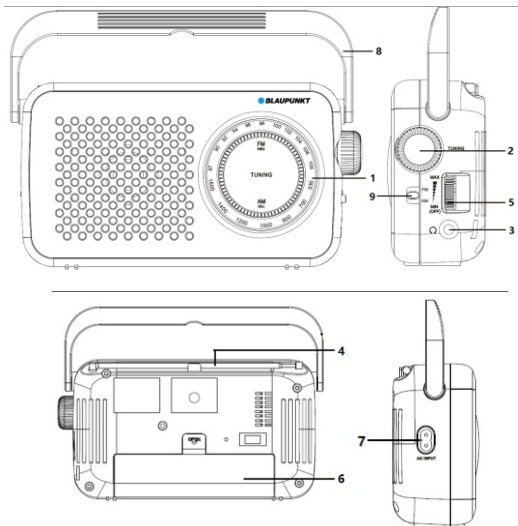
A termék akkumulátorai megfelelnek a 2006/66/EK európai irányelv követelményeinek, ezért ne kezelje őket háztartási hulladékként. Tájékozódjon a hulladékok szelektív gyűjtésének helyi rendszeréről, mivel a megfelelő hulladékkezelés hozzájárul a környezetszennyezéssel és a különféle egészségkárosodásokkal kapcsolatos következmények megelőzéséhez.

**Környezetvédelemmel kapcsolatos tudnivalók**

A termék csomagolása nem tartalmaz felesleges csomagolóanyagot. A csomagolás három különböző anyagra osztható fel: karton (doboz), polisztirom hab (védőbakok) és polietilén (tasakok, védő hablapok). A rendszer újrahasznosítható és újrafelhasználható anyagokat tartalmaz, ha azokat egy erre specializálódott vállalat szereli szét. Tartsa be a csomagolóanyagok, elhasznált akkumulátorok és régi berendezések ártalmatlanítására vonatkozó helyi szabályozásokat.

Bizonyos anyagok felvételéhez és lejátszásához hozzájárulás szükséges. Lásd az 1956-os szerzői jogi, illetve az 1958–1972-es, a szellemi tulajdon védelmével foglalkozó törvényt.

## KEZELŐSZERVEK ELHELYEZKEDÉSE



- 1 - Sávszélességé, 2 - Forgó gomb, 3 - Fejhallgató, 4 - Antena,  
 5 - Áramellátás bekapcsolása/kikapcsolása, hangerő potenciométer,  
 6 - Az elemtartó rekesz, 7 - AC csatlakozóaljzat, 8 - Fogantyú,  
 9 - FM/AM tartományválasztó kapcsoló.

**Áramforrás**

**AC tápellátás:** a mellékelt tápkábel egyik végét csatlakoztassa a készülék AC csatlakozóaljzatához, a másik végét pedig csatlakoztassa egy fali aljzathoz.

**Akkumulátoros tápellátás:** Nyissa ki az elemtartó fedelét, a negatív és pozitív polarításra ügyelve helyezzen be 2 db. (3V) UM-1 típusú elem (R20) (nincs mellékelve) a tartóba, majd zárja be az elemtartó fedelét. Amennyiben a teljesítmény csökken, cserélje ki az elemeket újakra. Ha az elemek merülnek, a hang torzulni kezd, majd a lejátszás is leáll.

**Vigyázat:** ne használjon együtt különböző márkájú, vagy régi és új elemeket. Amennyiben hosszabb ideig nem használja a készüléket, vegye ki az elemeket. A lemerült elemeket környezetbarát módon selejtezze le.

**A rádió használata:**A rádióhallgatás megkezdése előtt helyezze a készüléket az ablakhoz közel, teljesen húzza ki az antennát, ezt követően tolja el felfelé a hangerő potenciométert a készülék bekapcsolásához és a hangerő beállításához; keresse ki a kívánt rádiócsatornát a TUNING forgatógombbal. Az FM és AM tartományok közötti választáshoz csúsztassa el a tartományválasztó kapcsolót.

**Fejhallgató:** a készülék fejhallgató-kimenetéhez csatlakoztathat fejhallgatót, ekkor a hangszóró elnémul, és a hang a fejhallgatóból lesz hallható.

Vétel javítása: Próbálja meg közelebb helyezni a készüléket az ablakhoz; teljesen húzza ki az antennát, és állítson az irányát; hangoljon másik frekvenciára; változtasson a helyzetén a jobb vétel érdekében.

#### **Műszaki adatok**

FM-frekvencia: 87,5–108 Mhz

AM frekvencia: 530 ~ 1600KHz

Kimeneti teljesítmény: 0,8W RMS

Áramforrás: Váltóáram, AC 220 ~ 240 V ~ 50 / 60Hz

Elemes tápellátás: 3 V DC (2 x „UM-1 / C”, R20, a készlet nem tartalmazza)

Áramfogyasztás: 6 W

Áramfogyasztás készenléti állapotban: <0,5 W

(A fenti műszaki adatok előzetes bejelentés nélkül frissülhetnek)

**Oprez:****OPREZ**

Kako bi se smanjila opasnost od električnog udara, nemojte skidati poklopac niti stražnj dio uređaja. Unutar uređaja ne postoje komponente za popravak od strane korisnika. Održavanje i popravak opreme izvršava isključivo kvalificirano servisno osoblje.

**Objašnjenje grafičkih simbola:**

Simbol munje sa sa strelicom koji se nalazi u jednakostraničnom trokutu upozorava na prisutnost neizoliranog „opasnog napona“ unutar kućišta uređaja koja može postići veličinu uzrokujuću strujni udar.



Uskličnik unutar jednakostraničnog trokuta upozorava korisnika da ovdje su prezentirane važne poruke za rad i održavanje opreme u dokumentaciji priloženoj uređaju.

**Važne informacije**

- Sačuvajte operativne upute i sigurnosne informacije kako bi se ih moglo koristiti u budućnosti.
- Nemojte dopustiti da na uređaj kapa ili proliva se bilo koja tekućina.
- Ne smije se također koristiti na vlažnim mjestima, kao što su npr. kupaonica.
- Ne postavljajte uređaj na sljedećim mjestima:
  - Izložen suncu ili blizu grijalica.
  - Na vrh druge stereo opreme koja generira toplinu.
  - Tako da blokira ventilaciju ili u prašnjavom mjestu.
  - U okruženju izloženom neprekidnim vibracijama.
  - U područjima visoke vlage.
  - Ne postavljajte uređaj blizu otvorenog plamena ili otvorene vatre.
  - Uređaj se može koristiti samo na način opisan u ovim uputama.
- Prije prvog uključivanja napajanja, pobrinite se da je napajanje ispravno pripojeno.

Iz sigurnosnih razloga, nemojte skidati poklopce ili pristupiti unutrašnjosti uređaja. Uređaj smije popravljati samo kvalificirano servisno osoblje.

Nemojte rastavljati uređaj ili otvarati njegovu kućište, jer unutra nema dijelova koje bi se moglo popraviti od strane korisnika. ržavanje i popravak opreme izvrši isključivo kvalificirano servisno osoblje.

**Sigurnosne upute**

1. Pročitajte upute - prije uporabe stroja, pročitajte sve upute i informacije o sigurnosti.
2. Sačuvajte ove upute - zadržite upute za upotrebu i održavanje kako bi se ih moglo koristiti u budućnosti.
3. Poštujte upozorenja - slijedite sva upozorenja objavljena na uređaju te koje se nalaze u uputama.
4. Slijedite upute - slijedite upute i preporuke za korisnike.
5. Montaža - montirajte uređaj prema uputama proizvođača.
6. Izvori energije - uređaj treba napajati samo iz izvora koji je naveden na naljepnicama na kabelu napajanja. Ako niste igurni koju vrstu napajanja ima vaša kuća, obratite se prodavatelju ili lokalnoj energetskej tvrtki.
7. Voda i vlaga - kako bi se smanjio rizik od požara ili električnog udara, nemojte izlagati uređaj kiši, vlazi i vodi, na primjer u sauni ili u kupaonici. Ne koristite ovaj proizvod u blizini vode, primjerice blizu kade, umivaonika, sudopera ili kade za pranje rublja, u vlažnom podrumu ili blizu bazena (ili u drugim sličnim mjestima).
9. Servisiranje - ne pokušavajte pogledati unutrašnjost uređaja sami. Otvaranje poklopca može uzrokovati opasne napone i izložiti vas drugim opasnostima. Održavanje i popravak opreme vrši isključivo kvalificirano servisno osoblje.

10. Rezervni dijelovi – tijekom zamjene dijelova, treba provjeriti da li servisera je koristio rezervne dijelove koje preporučuje proizvođač ili dijelove koje su identične originalnim dijelom. Izrada zamjene neodobrenih rezervnih dijelova ugrožava od požara, strujnog udara ili drugih opasnosti.
11. Maksimalna temperatura okoline uređaja je 35°C
12. Savjeti za elektrostatička pražnjenja - ako se rad prekine zbog elektrostatičkog pražnjenja, isključite uređaj ponovno ili premjestiti ga na drugo mjesto.

#### **UPOZORENJE**

Uređaj ne smije biti korišten od strane osoba (uključujući djecu) sa smanjenim fizičkim, osjetilnim ili mentalnim sposobnostima te osoba s nedovoljnim znanjem i iskustvom, ako nisu one pod nadzorom osobe odgovorne za njihovu sigurnost i nisu obučeni o tome kako sigurno koristiti uređaj. Prisutnost odraslih je potrebna ako uređaj koriste djeca; ovo će osigurati sigurnu uporabu uređaja.

1. Nikada ne ostavljajte stroj da radi bez nadzora! Isključite uređaj kada nije u uporabi, čak i za kratko vrijeme.
2. Uređaj se ne može upravljati putem vanjskog sata s timerom, ili posebnim sustavom daljinskog upravljanja.
3. Da bi se izbjegla opasnost u slučaju štete za zamjenu kabela napajanja treba se obratiti proizvođaču, ovlaštenom servisu ili drugim stručnim osobama.
4. Prije uporabe uređaja, provjerite je li napon odgovara naponu koji je nastao u mrežnom naponu.
5. Kako biste spriječili požar ili strujni udar, uređaj mora biti zaštićen od žarišta, kiše, vlage i prašine.
6. Nemojte da uređaj izlažete jakim magnetskim poljima.
7. Nemojte da uređaj stavljajte izravno na pojačalu ili prijammiku.
8. Ne postavljajte uređaj na vlažnom mjestu, jer vlaga ima štetan učinak na električne komponente.
9. Dovođenje uređaja iz hladnog u toplo vlažnom mjestu može uzrokovati kondenzaciju na leći unutar playera. U ovom slučaju, uređaj neće raditi ispravno. Uređaj se mora ostaviti uključen oko jedan sat kako bi se omogućilo isparavanje vlage.
10. Izbjegavajte korištenje kemijskih otapala, jer mogu oštetiti boju kućišta. Uređaj se obriše čistom, suhom ili vlažnom krpom

## NAPOMENA



Izjava

Niže navedenim Blaupunkt Competence Center 2N-Everpol Sp. z o.o. izjavljuje da je ovaj proizvod u skladu sa zahtjevima i drugim relevantnim odredbama Direktive 2014/53/EU. Za potpunu Izjavu o sukladnosti posjetite stranicu [www.blaupunkt.com](http://www.blaupunkt.com) na kartici proizvoda. Odgovorni subjekt: 2N-Everpol Sp. z o.o.

Puławska 403A, 02-801 Varšava, Poljska

Telefon: +48 22 331 99 59, e-mail: [info@everpol.pl](mailto:info@everpol.pl)



Proizvod je izrađen od visokokvalitetnih materijala i dijelova koji se mogu reciklirati i ponovo upotrijebiti.



Ako vaš uređaj ima znak prekrížene kante za otpatke, ovo označava da je proizvod pokriven odredbama Europske direktive 2012/19/EU. Molimo poštujujte zahtjeve lokalnog sustava za prikupljanje električnog otpada i elektroničke opreme. Radite u skladu s lokalnim propisima. Ne bacajte ovaj proizvod zajedno s kućnim otpadom. Ispravnim odlaganjem starog proizvoda spriječit ćete potencijalne negativne posljedice na okoliš i zdravlje ljudi.



Uređaj je opremljen sa baterijama obuhvaćenim Europskom direktivom 2006/66/EC. Baterije se ne smije odlagati zajedno s komunalnim otpadom. Molimo pogledajte lokalne propise o zasebnom prikupljanju baterija jer ispravnim odlaganjem spriječit ćete potencijalne negativne posljedice na okoliš i zdravlje ljudi.

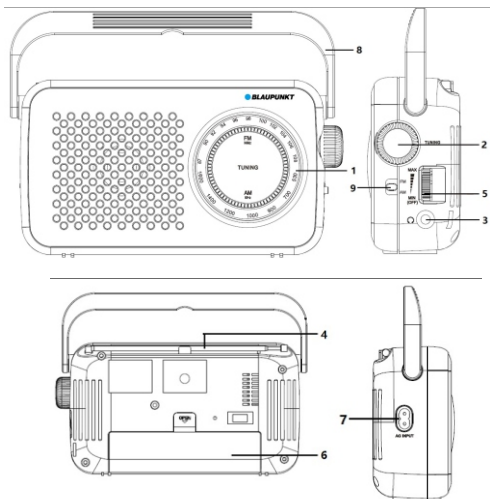
### Informacije o zaštiti okoliša

Paket uključuje samo nužne komponente. Svaki napor je napravljen da bit tri sastavni komponenti paketa lako odvojili: karton (kutija), polistirenska pjena (zaštita unutra) i polietilen (vrećica, zaštitna folija). Uređaj je izrađen od materijala koje se može reciklirati i ponovo upotrijebiti nakon demontaže od strane specijalizirane tvrtke. Poštujte lokalne propise o raspolaganju iskorišćenih ambalažnih materijala, baterija i nepotrebne opreme. Snimanje i reprodukcija materijala može zahtijevati pristanak. Vidi Zakon o autorskim pravima i prava izvođača/umjetnika.

### Napomena o ERP2 (oprema koja se odnosi na energiju)

Ovaj ekodizajnirani uređaj zadovoljava zahtjeve 2. faze Uredbe Komisije (EZ) br. 1275/2008 kojom se provodi Direktivu 2009/125/EZ o potrošnji energije od strane isključenih i elektroničkih uređaja ili uređaja u modu čekanja za uredsku i kućnu uporabu.

## Raspored tipki



- 1- Skala frekvencije,    2- Tipka za podešavanje,    3- Utičnica za slušalice,    4- Antena  
 5- Uključivanje / isključivanje napajanja, potencijometar za jačinu zvuka  
 6- Pretinac za baterije,    7- Električna utičnica,    8- Držać  
 9- birač FM / AM opsega.

### Izvor napajanja

**Mrežno napajanje:** pomoću priloženog kabela za napajanje priključite manji utikač u utičnicu za napajanje u uređaju, a drugi veći utikač priključite u zidnu utičnicu da bi uređaj imao mrežno napajanje.

**Baterijsko napajanje:** Otvorite pretinac za baterije i umetnite 2 baterije (3 V) tipa UM-1 (R20) (nisu u kompletu) u pretinac u skladu s oznakom za pozitivni i negativni polaritet, a zatim zatvorite poklopac za baterije. Ako su baterije u potpunosti ispražnjene, zamijenite ih novima. Ako su baterije skoro ispražnjene, izlazni zvuk može biti deformiran, /a u slučaju potpune ispražnjenosti baterija, uređaj će prestati raditi.

**Napomena:** nemojte istodobno koristiti baterije različitih marki niti miješati stare i nove baterije; izvadite bateriju ako se neće koristiti duže vrijeme; istrošene baterije odložite na ekološki način.



**Rukovanje radijom**

Prije slušanja radija, stavite ga kraj prozora i u potpunosti rasklopite antenu; zatim pomaknite prema gore potencijometar za jačinu zvuka da biste uključili uređaj i podesili jačinu zvuka; okrenite tipku TUNING da biste pronašli željenu radio stanicu. Pomaknite birač radio opsega u FM i AM položaj.

**Slušalice:** Za diskretno slušanje priključite slušalice na utičnicu za slušalice – zvuk će se reproducirati u slušalicama, a zvučnik će se isključiti.

Popravlak prijema: pokušajte premjestiti uređaj kraj prozora; u potpunosti rasklopite antenu i podesite njezin smjer; probajte izabrati sljedeću frekvenciju.

**Specifikacija**

Frekvencija FM: 87,5 ~ 108 Mhz

AM frekvencija: 530 ~ 1600 KHz

Izlazna snaga: 0,8 W RMS

Mrežno napajanje: AC 220 ~ 240 V ~ 50 / 60 Hz

Baterijsko napajanje: 3 V DC (2 x „UM-1 / C“, R20, nije u kompletu)

Potrošnja energije: 6 W.

Potrošnja energije u stanju pripravnosti: <0,5 W.

(Gore navedena specifikacija može se ažurirati bez prethodne obavijesti).


**AVERTISMENT**

**PERICOL DE ELECTROCUTARE**
**NU DESCHIDEȚI**
**Avertisment:**

Pentru a diminua riscul de electrocutare, nu demontați capacul sau partea din spate a dispozitivului. În interiorul dispozitivului nu există elemente care să poată fi reparate de utilizator. De mentenanța și reparația echipamentului se ocupă exclusiv angajații calificați ai service-ului.

**Explicarea simbolurilor grafice:**


Simbolul fulgerului terminat cu o săgeată, plasat într-un triunghi echilateral, avertizează utilizatorul împotriva unei „tensiuni periculoase” neizolate în carcasa dispozitivului, care poate atinge dimensiunea pericolului de electrocutare.



Semnul exclamării într-un triunghi echilateral avertizează utilizatorul că în acest moment sunt prezentate informații importante referitoare la operarea și mentenanța echipamentului în documentația anexată la dispozitiv.

**Informații importante**

- Instrucțiunile de operare și informațiile referitoare la siguranță trebuie păstrate în scopul folosirii lor în viitor.
- Nu permiteți ca pe dispozitiv să picure sau să se verse vreun lichid.
- Nu îl folosiți în locuri umede, cum ar fi de ex. sala de baie.
- Dispozitivul nu poate fi montat în următoarele locuri:
- Expus la lumina directă a soarelui sau în apropierea caloriferelor.
- Plasat deasupra unui alt dispozitiv stereofonic care emite căldură.
- Blocând ventilația sau într-un loc prăfuit.
- În locuri expuse la vibrații constante.
- În locuri cu umiditate ridicată.
- Nu azezați dispozitivul în apropierea lumânărilor sau a focului deschis.
- Dispozitivul poate fi folosit exclusiv în modul descris în instrucțiunile de mai jos.
- Înainte de prima pornire, asigurați-vă că sursa de alimentare este conectată în mod corespunzător.

Din motive de securitate, nu demontați carcasele și nu încercați să accesați interiorul dispozitivului. Dispozitivul trebuie reparat de personalul calificat din service.

Nu demontați și nu deschideți carcasa, deoarece în interior nu există elemente ce ar putea fi reparate de utilizator. De mentenanța și repararea echipamentului se ocupă exclusiv angajații calificați ai service-ului.

**INSTRUCȚIUNI REFERITOARE LA SIGURANȚĂ**

1. Citiți instrucțiunile – înainte de utilizarea dispozitivului, citiți în întregime instrucțiunile de utilizare, precum și informațiile referitoare la siguranță.
2. Urmați instrucțiunile – păstrați instrucțiunile de utilizare și operare în scopul folosirii lor în viitor.
3. Respectați avertismentele – procedați conform tuturor avertismentelor plasate pe dispozitiv, precum și conform instrucțiunilor de utilizare.
4. Urmați instrucțiunile – procedați conform instrucțiunilor de operare și indicațiilor pentru utilizator.
5. Instalare – setați dispozitivul conform instrucțiunilor producătorului.
6. Surse de alimentare – dispozitivul trebuie alimentat exclusiv de la surse cu parametrii indicați în marcasele de pe cablul de alimentare. Dacă utilizatorul nu este sigur de tipul de alimentare de care dispune acasă, trebuie să contacteze vânzătorul dispozitivului sau furnizorul local de energie electrică.
7. Apă și umezeală – pentru a reduce riscul de incendiu sau electrocutare, nu expuneți dispozitivul la ploaie, apă și umiditate directă, ca de ex. în saună sau baie. Nu folosiți dispozitivul în apropierea apei, de exemplu lângă cadă, lavoar, chiuveta de bucătărie, într-o pivniță umedă sau în apropierea unei piscine (sau în locuri similare).

8. Obiecte și lichide în dispozitiv – nu trebuie forțate niciun fel de obiecte prin deschiderile dispozitivului, deoarece acestea pot să intre în contact cu punctele de tensiune periculoasă și cu componentele, ceea ce poate provoca incendii sau electrocutare. În niciun caz nu vărsați niciun fel de lichide pe suprafața dispozitivului. Nu puneți pe suprafața dispozitivului obiecte ce conțin lichide.
9. Servisare – nu încercați să serviți singur dispozitivul. Deschiderea capacului poate duce la contactul cu o tensiune periculoasă și poate expune utilizatorul la alte pericole. De mentenanța și repararea echipamentului se ocupă exclusiv angajații calificați ai serviciului.
10. Piese de schimb – la înlocuirea pieselor, trebuie verificat dacă angajatul serviciului a folosit piesele de schimb recomandate de producător sau dacă aceste piese sunt identice cu cele originale. Înlocuirea cu piese neaprobate poate duce la incendii, electrocutare sau alte pericole.
11. Temperatura maximă ambiantă pentru dispozitiv este de 35°C.
12. Instrucțiuni referitoare la descărcările electrostatice – dacă funcționarea dispozitivului este perturbată de descărcări electrostatice, acesta trebuie oprit și repornit sau mutat în alt loc.

### ATENȚIE

Dispozitivul nu trebuie folosit de persoanele (inclusiv copiii) cu capacități fizice, senzoriale sau mentale reduse, precum și de persoanele cu cunoștințe și experiență insuficiente, în cazul în care nu se află sub supravegherea unei persoane responsabile pentru siguranța lor și nu au fost instruite cum să folosească dispozitivul în condiții de siguranță. Prezența persoanelor adulte este necesară, dacă dispozitivul este folosit de copii; aceasta va permite o folosire în condiții de siguranță a dispozitivului.

1. Nu lăsați dispozitivul nesupraveheat în timpul funcționării! Dispozitivul trebuie închis când nu este folosit, chiar și pentru o perioadă scurtă de timp.
2. Dispozitivul nu poate fi folosit prin intermediul unui temporizator extern și nici cu ajutorul unui sistem separat cu comandă de la distanță.
3. Pentru evitarea pericolului în cazul deteriorării cablului de alimentare, înlocuirea trebuie efectuată de producător, de punctul autorizat de service sau de o altă persoană calificată în acest sens.
4. Înainte de a începe deservirea dispozitivului, trebuie verificat dacă tensiunea acestuia corespunde tensiunii din rețeaua locală de alimentare.
5. Pentru a evita incendiile sau electrocutarea, dispozitivul trebuie protejat împotriva locurilor fierbinți, ploii, umezelii și prafului.
6. Nu expuneți dispozitivul la câmpuri magnetice puternice.
7. Nu așezați dispozitivul direct pe amplificator sau amplituner.
8. Nu așezați dispozitivul într-un loc umed, deoarece umiditatea are efect dăunător asupra componentelor electrice.
9. După mutarea dispozitivului dintr-un loc rece către un loc cald sau un loc umed, se poate forma condens pe lentila din interiorul playerului. În această situație dispozitivul nu va funcționa corect. Lăsați dispozitivul să funcționeze aproximativ o oră pentru a permite evaporarea umidității.
10. Nu curățați dispozitivul cu solvenți chimici, deoarece aceștia pot distruge lacul carcasi. Dispozitivul se curăță cu o cârpă curată, uscată sau ușor umezită.

ATENȚIE



Declarație

Prin prezenta Blaupunkt Competence Center 2N-Everpol Sp. z o.o. [SRL] declara că acest dispozitiv este în conformitate cu cerințele și alte dispoziții corespunzătoare ale directivei 2014/53 / UE. Declarația completă de conformitate poate fi obținută pe pagina [www.blaupunkt.com](http://www.blaupunkt.com) în secția produsului.

Entitate responsabilă: 2N-Everpol Sp. Z o.o.

Puławska 403A, 02-801 Varșovia, Polonia

Telefon: +48 22 331 99 59, e-mail: [info@everpol.pl](mailto:info@everpol.pl)



Produsul a fost realizat din materiale și componente de înaltă calitate, ce pot fi reciclate și reutilizate.



Dacă pe dispozitiv se află semnul coșului de gunoi tăiat, aceasta înseamnă că produsul se înscrie în dispozițiile directivei europene 2012/19/EU. Trebuie citite cerințele referitoare la sistemul local de colectare a deșeurilor electrice și electronice. Respectați reglementările locale. Nu aruncați acest produs împreună cu deșeurile menajere obișnuite. Eliminarea corectă a produsului vechi va preveni potențialele consecințe negative pentru mediu și sănătatea umană.



Dispozitivul este echipat cu baterii care fac obiectul directivei europene 2006/66/EC. Bateriile nu pot fi aruncate împreună cu deșeurile menajere. Consultați reglementările locale privind colectarea separată a bateriilor, deoarece eliminarea corectă va împiedica potențialele consecințe negative pentru mediul natural și sănătatea umană.

#### **Informații privind protecția mediului înconjurător**

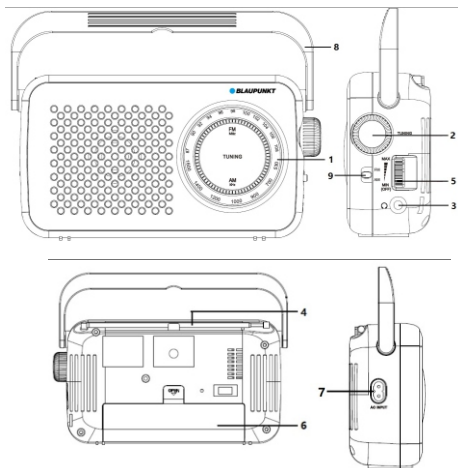
Ambalajul conține doar elementele necesare. S-au făcut toate eforturile ca cele trei materiale componente ale ambalajului să fie ușor de separat: cutia de carton (cutia), spuma de polistiren (protecție interioară) și polietilena (pungi, folie protectoare). Dispozitivul a fost produs din materiale ce pot fi reciclate și reutilizate după demontarea lor de către o firmă specializată. Trebuie respectate reglementările locale referitoare la eliminarea materialelor de ambalare, bateriilor folosite și a echipamentelor inutile.

Înregistrarea și redarea materialelor poate necesita obținerea unei autorizații. Consultați legea referitoare la drepturile de autor și drepturile executanților / artiștilor.

#### **Remarcă referitoare la ERP2 (dispozitive legate de energie)**

Prezentul dispozitiv cu ecoproiect îndeplinește cerințele etapei 2 din Regulamentul Comisiei (CE) nr 1275/2008 care introduce directiva 2009/125/CE referitoare la consumul de energie al dispozitivelor electronice de birou și de uz casnic, închise sau aflate în regim de stand-by.

## Disponerea butoanelor



- 1 - Scara de frecvențe,      2 - Buton rotativ de reglare,      3 - Ieșire căști,      4 - Antenă  
 5 - Pornire / oprire alimentare, potențiomtru volum  
 6 - Compartiment baterii,      7 - Priză electrică,      8 - Mâner  
 9 - Comutator de selectare a gamei FM/AM

**Sursă de alimentare**

Alimentare de rețea: utilizând cablul de alimentare atașat, conectați-l cu mufa mai mică la priză de alimentare din dispozitiv, iar cealaltă mufă mai mare conectați-o la priză de perete pentru a obține alimentarea cu curent electric.

**Alimentare cu baterii:** Deschideți compartimentul bateriilor și introduceți 2 baterii (3 V) de tip UM-1 (R20) (lipsesc în set) în compartiment în conformitate cu marajul de polaritate negativă și pozitivă, apoi închideți capacul compartimentului de baterii. În cazul descărcării complete a bateriilor, înlocuiți-le cu altele noi. În cazul în care bateriile sunt aproape descărcate, sunetul de ieșire poate fi distorsionat, iar în caz de descărcare completă a bateriilor dispozitivul nu va mai funcționa.

**Notă:** nu instalați baterii de diferite mărci în același timp, nu combinați baterii vechi cu cele noi; scoateți bateria dacă nu va fi folosită mult timp; eliminați bateriile uzate într-un mod prietenos pentru mediu.

**Utilizarea radioului**

Înainte de a asculta radioul, mutați dispozitivul lângă fereastră și scoateți antena în întregime; apoi glisați în sus potențiometrul de volum pentru a porni dispozitivul și a regla nivelul de volum; rotiți butonul TUNING pentru a căuta postul de radio dorit. Glisați comutatorul de selectare a gamei pentru a selecta între gamele FM și AM.

**Căști:** Conectați căștile la priza de căști pentru o ascultare discretă, sunetul va fi redat prin căști, iar difuzorul va deveni mut.

Îmbunătățirea recepției: încercați să mutați dispozitivul lângă fereastră; încercați să desfaceți complet antena și să-i reglați direcția; încercați să selectați următoarea frecvență.

**Specificație**

Frecvență FM: 87,5 ~ 108 Mhz

Frecvență AM: 530 ~ 1600KHz

Putere de ieșire: 0,8 W RMS

Alimentare de la rețea: AC 220 ~ 240 V ~ 50 / 60Hz

Alimentare cu baterii: 3 V DC (2 x „UM-1 / C”, R20, lipsesc în set)

Consum de putere: 6 W.

Consumul de energie în modul stand-by: <0,5 W.

(Specificația de mai sus poate fi actualizată fără o notificare prealabilă)

**ОПАСНОСТ ОТ ТОКОВ****УДАР НЕ ОТВАРЯЙ****Внимание:**

За да се намали рискът от токов удар, не се разрешава демониране на капака, дори и на задната част на устройството. В самото устройство няма елементи, предназначени за самостоятелно ремонтиране от потребителите. С обслужване и ремонтиране на оборудването се занимават единствено квалифицирани служители на сервиза.

**Обяснение на графичните символи:**

Светкавица, завършваща със стрелка, в равностранен триъгълник предупреждава потребителя за неизолирано, „опасно“ напрежение около устройството, което напрежение може да има размери, заплашващи с токов удар.



Удивителният знак в равностранен триъгълник предупреждава потребителя, че в този момент в документацията, прикачена към устройството, се предоставя важна информация за обслужването и запазването на оборудването.

**Важна информация**

- Запазете инструкцията за ползване, както и информацията за безопасност, с цел използване в бъдеще.
- Да не се допуска прокапване или протичане на течност върху устройството.
- Също да не се използва на влажни места като например в баня.
- Да не се инсталира това устройство на следните места:
- Изложени на непосредствено действие на слънчеви лъчи или близо до радиатори.
- Да не се поставя на повърхността на друго стереофонично оборудване, което отделя топлина.
- Ако ще блокира вентилация или в прашно помещение.
- На места, изложени на постоянна вибрация.
- На места с висока влажност.
- Да не се поставя устройството близо до свещи или открит огън.
- Устройството може да се използва единствено по начина, описан в настоящата инструкция.
- Преди първото включване на захранването трябва да се уверите, че зарядното устройство е включено правилно.

От съображения за сигурност да не се демонтират конструкциите, както и да не се осигурява достъп до вътрешността на устройството. Забранено е отвъртането на устройството, както и отварянето на неговата конструкция, тъй като вътре няма части, които биха могли да бъдат поправени от потребителя. С обслужването и поправката на оборудването се занимават единствено квалифицирани служители на сервиза.

**ИНСТРУКЦИИ ЗА БЕЗОПАСНОСТ**

1. Прочетете инструкцията – преди употреба прочетете цялата инструкция за обслужване, както и информацията за безопасност.
2. Запазете инструкцията – запазете инструкцията за употреба и обслужване с цел по-нататъшно използване.
3. Спазвайте предупрежденията – постъпвайте съгласно с всички предупреждения, поместени на устройството и съгласно с инструкцията за употреба.
4. Спазвайте инструкциите – постъпвайте съгласно инструкцията за употреба и насоките за потребителя.
5. Инсталация - настройвайте устройството в съответствие с инструкциите на производителя.

6. Източници на хранене - хранявайте устройството само от източници с параметри, посочени на храняващия кабел. Ако не сте сигурни каква енергия имате въщи, трябва да се свържете с продавача на устройството или местния доставчик на електрическа енергия.
7. Вода и влага - За да намалите риска от пожар или токов удар, не излагайте устройството на пряк дъжд, вода или влага, например в сауната или в банята. Не използвайте това устройство близо до вода като вана, мивка, кухненска мивка или вана, в мокро помещение или в близост до плувен басейн (или на подобни места).
8. Предмети и течности в устройството - не вкарвайте предмети през отворите на устройството, тъй като могат да влязат в контакт с опасни точки и компоненти на напрежение, което може да доведе до пожар или токов удар. При никакви обстоятелства не трябва да разливате течности по повърхността на устройството. Не поставяйте върху устройството предмети, съдържащи течности.
9. Обслужване - не се опитвайте самостоятелно да правите преглед на устройството. Отварянето на капака може да доведе до опасно напрежение и да изложи потребителя на други опасности. С консервация и ремонтване на оборудването се занимават единствено квалифицирани служители на сервиза.
10. Резервни части - при подмяна на части се уверете, че техникът е използвал препоръчаните от производителя резервни части или също, че частите са идентични с оригиналните. Подмяната с неодобриени части може да доведе до пожар, токов удар или други опасности.
11. Максималната температура на околната среда на устройството е 35 °C.
12. Инструкции за електростатично разреждане - ако работата на устройството е прекъсната от електростатичен разряд, изключете уреда и повторно включете устройството или го преместете на друго място.

#### **ВНИМАНИЕ**

Устройството не трябва да се използва от хора (включително деца) с намалени физически, сензорни или психически способности и лица с недостатъчни познания и опит, освен ако не са под наблюдението на лице, отговорно за тяхната безопасност и не са инструктирани как безопасно да използват устройството. Необходимо е присъствие на възрастни, ако устройството се използва от деца; това ще осигури безопасно използване на устройството.

1. Не оставяйте устройството без надзор! Изключвайте устройството, когато не го използвате, дори и за кратко време.
2. Не включвайте устройството чрез външен часовник, нито чрез отделна система за дистанционно управление.
3. За да избегнете опасност при повреда на храняващия кабел, подмяната трябва да се извърши от производителя, от упълномощен сервизен център или от друго квалифицирано лице.
4. Преди да използвате уреда се уверете, че напрежението му съответства на напрежението на местното хранене.
5. За да избегнете пожар или токов удар, предпазвайте устройството от горещи места, дъжд, влага и прах.
6. Не излагайте устройството на силни магнитни полета.
7. Не поставяйте устройството директно върху усилвателя или приемника.
8. Не поставяйте устройството на влажно място, тъй като влагата има вреден ефект върху електрическите компоненти.
9. При внасяне на устройството от студено на топло или на влажно място, може да се образува конденз върху обектива вътре в плейъра. В този случай устройството няма да работи правилно. Оставете включения уред в продължение на около един час, за да може влагата да се изпари.
10. Не почиствайте устройството с химически разтворители, тъй като те могат да повредят лаковото покритие на конструкцията. Избършете устройството с чиста, суха или леко влажна кърпа.



## ВНИМАНИЕ



## Декларация

С настоящото Blaupunkt Competence Center 2N-Everpol Sp. z o.o. декларира, че това устройство отговаря на изискванията и други приложими разпоредби на Директива 2014/53 / на ЕС. Пълната декларация за съответствие може да бъде намерена на [www.blaupunkt.com](http://www.blaupunkt.com) в раздела за продукти.

Отговорно лице: 2N-Everpol Sp. Z o.o.

Puławska 403A, 02-801 Warszawa, Polska

Телефон: +48 22 331 99 59, e-mail: [info@everpol.pl](mailto:info@everpol.pl)



Продуктът е произведен от висококачествени материали и компоненти, които могат да бъдат рециклирани и повторно използвани.



Ако на устройството има знак със задраскано кошче за отпадъци, това означава, че продуктът е обхванат от Европейската директива 2012/19 / ЕС. Запознайте се с изискванията на местната система за събиране на електрически и електронни отпадъци. Следвайте местните разпоредби. Не изхвърляйте този продукт заедно с обикновените битови отпадъци. Правилното изхвърляне на стария продукт ще предотврати потенциални негативни последици за околната среда и човешкото здраве.



Устройството е оборудвано с с батерии, които са част от европейска директива 2006/66/ЕС. Не изхвърляйте батериите заедно с битови отпадъци. Запознайте се с изискванията на местната система за събиране на батерии, тъй като правилната употреба на стария продукт ще предотврати потенциални негативни последици за околната среда и човешкото здраве.

**Информация за опазване на околната среда**

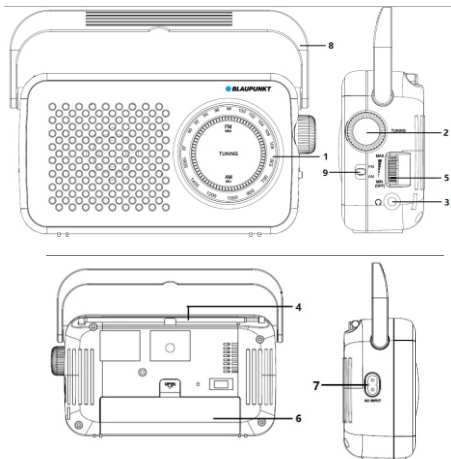
Пакетът съдържа само необходимите елементи. Положени са всички усилия, за да се гарантира, че трите компонента на опаковката са лесни за разделяне: картонена кутия, полистиролова пяна (вътрешна защита) и полиетилен (торбички, защитен лист). Устройството е изработено от материали, които могат да бъдат рециклирани и повторно използвани, след като се демонтират от специализирана фирма. Спазвайте местните разпоредби за изхвърляне на опаковъчни материали, отпадъчни батерии и ненужно оборудване.

Записването и възпроизвеждането на материали може да изисква съгласие. Вижте Закона за авторските права и правата на изпълнителите/ артистите.

**Забележка относно ERP2 (на устройства, свързани с енергопотребление)**

Настоящото устройство с екопроекта отговаря на изискванията на етап 2 от Регламента на Комисията (ЕО) № 1275/2008 за прилагане на Директива 2009/125 / ЕО относно консумацията на енергия от електроуреди за офиса и дома.

### Разположение на бутоните



- 1- Честотна лента, 2- Въртящ бутон за настройка, 3- Изход за слушалки, 4- Антена  
 5- Включване/изключване на захранването, потенциометър за силата на звука  
 6- Отделение за батерии, 7- Гнездо за електрическо захранване, 8- Дръжка  
 9- Превключвател на FM/AM обхват

#### Източник на захранване

Мрежово захранване: свържете уреда към захранващата мрежа с помощта на приложния захранващ кабел. По-малкия конектор свържете към радиото, а по-големия включете в стенен контакт, за да включите захранването.

**Батерийно захранване:** Отворете отделението за батерии и поставете в него 2 батерии (3 V) от тип UM-1 (R20) (не са приложени в комплекта) съгласно означената поляризация, след което затворете капака на отделението за батерии. В случай на пълно изтощаване на батериите - сменете ги с нови. Когато батериите са почти изтощени, звукът може да бъде деформиран, а при пълно изтощаване на батериите радиото ще спре да работи.

**Забележка:** не инсталирайте едновременно батерии от различни марки, нито смесвайте стари и нови батерии; ако радиото няма да се използва по-дълго време, извадете батериите, изтощените батерии трябва да се обезвредят по екологосъобразен начин.

**Обслужване на радиото**

Преди да започнете да слушате радиото, трябва да пренесете уреда до прозореца и да изтеглите изцяло антената; след това преместете нагоре потенциометъра на силата на звука, за да включите радиото и да регулирате силата на звука; въртете копчето TUNING, за да намерите желаната радиостанция. Преместете превключвателя за избор на обхват, за да изберете между FM и AM обхват.

**Слушалки:** Свържете слушалките към гнездото за слушалки, за да слушате по дискретен начин. Звукът ще бъде възпроизвеждан в слушалките, а високоговорителят ще бъде с изключен звук.

Подобряване на приемания сигнал: опитайте се да пренесете уреда до прозореца; опитайте се да изтеглите антената напълно и да регулирате нейната посока; опитайте се да изберете друга честота.

**Спецификация**

Честота FM: 87,5 ~ 108 Mhz

AM честота: 530 ~ 1600 KHz

Изходна мощност: 0,8 W RMS

Мрежово захранване: AC 220 ~ 240 V ~ 50 / 60Hz

Батерийно захранване: 3 V DC (2 x „UM-1 / C“, R20, не са включени в комплекта)

Консумация на мощност: 6 W.

Консумация на мощност в режим готовност: <0,5 W.

(Посочената спецификация може да бъде актуализирана без предизвестие)


**ΠΡΟΕΙΔΟΠΟΙΗΣΗ**


ΚΙΝΔΥΝΟΣ ΗΛΕΚΤΡΟΠΛΗΞΙΑΣ  
ΜΗΝ ΑΝΟΙΓΕΤΕ

**Προειδοποίηση:**

Για να μειώσετε τον κίνδυνο ηλεκτροπληξίας, δεν επιτρέπεται να αποσυναρμολογήσετε το κάλυμμα ούτε το οπίσθιο μέρος της συσκευής. Μέσα στη συσκευή δεν υπάρχουν εξαρτήματα προορισμένα για επισκευή από τον χρήστη. Η συντήρηση και η επισκευή του εξοπλισμού εκτελείται αποκλειστικά από τους εξουσιοδοτημένους υπαλλήλους σέρβις.

**Εξηγήσεις γραφικών συμβόλων**


Το σύμβολο αστραπής με το βέλος στην άκρη της μέσα στο ισόπλευρο τρίγωνο προειδοποιεί τον χρήστη από μη μονωμένη, "επικίνδυνη ηλεκτρική τάση" στο περίβλημα της συσκευής που μπορεί να έχει την τιμή η οποία προκαλεί ηλεκτροπληξία.



Το σύμβολο θαυμαστικού στο ισόπλευρο τρίγωνο προειδοποιεί τον χρήστη ότι σε αυτό τον τόπο των τεκμηρίωσης που συνάπτεται στη συσκευή, παρουσιάζονται σημαντικές πληροφορίες σχετικά με τον χειρισμό και τη συντήρηση της συσκευής.

**Σημαντικές πληροφορίες**

- Πρέπει να κρατήσετε τις οδηγίες χρήσης και τις πληροφορίες σχετικά με την ασφάλεια με σκοπό τη μελλοντική χρήση τους.
- Μην επιτρέψτε κανένα υγρό να στάξει ή να χυθεί στη συσκευή.
- Δεν επιτρέπεται να χρησιμοποιήσετε τη συσκευή σε μέρος με υγρασία όπως π.χ. μπάνιο.
- Δεν επιτρέπεται να εγκαταστήσετε αυτή τη συσκευή στα ακόλουθα μέρη:
- Μέρη εκτεθειμένα στην άμεση ακτινοβολία ή κοντά σε θερμάστρες.
- Μην τοποθετείτε πάνω στη συσκευή άλλο εξοπλισμό στερεό που εκπέμπει θερμότητα.
- Όπου μπλοκάρει ο εξαερισμός ή σε μέρος με σκόνη.
- Σε μέρος εκτεθειμένα σε συνεχείς δονήσεις.
- Σε μέρος με μεγάλη υγρασία.
- Δεν επιτρέπεται να τοποθετήσετε τη συσκευή δίπλα σε κεριά και ανοιχτή φλόγα.
- Μπορείτε να χρησιμοποιήσετε τη συσκευή με τον τρόπο που περιγράφεται στις παρούσες οδηγίες χρήσης.
- Πριν από την πρώτη ενεργοποίηση, πρέπει να βεβαιωθείτε ότι το τροφοδοτικό είναι κατάλληλα συνδεδεμένο.

Για λόγους ασφαλείας δεν επιτρέπεται να αποσυναρμολογήσετε το περίβλημα ούτε να έχετε πρόσβαση στο μέσο της συσκευής. Η συσκευή πρέπει να επισκευαστεί από το εξειδικευμένο προσωπικό του σέρβις.

Δεν επιτρέπεται να ξεβιδώσετε τη συσκευή ούτε να ανοίξετε το περίβλημά της, γιατί μέσα δεν υπάρχουν εξαρτήματα που μπορεί να επισκευαστούν από τον χρήστη. Η συντήρηση και η επισκευή του εξοπλισμού εκτελείται αποκλειστικά από τους εξουσιοδοτημένους υπάλληλους σέρβις.

**ΣΗΜΑΝΤΙΚΕΣ ΠΛΗΡΟΦΟΡΙΕΣ ΣΧΕΤΙΚΑ ΜΕ ΤΗΝ ΑΣΦΑΛΕΙΑ**

1. Διαβάστε τις οδηγίες χρήσης – πριν χρησιμοποιήσετε τη συσκευή πρέπει να διαβάσετε όλες τις οδηγίες χρήσης και τις πληροφορίες για την ασφάλεια.
2. Φυλάξτε τις οδηγίες χρήσης – πρέπει να φυλάξετε τις οδηγίες χρήσης και χειρισμού με σκοπό να τις χρησιμοποιήσετε στο μέλλον.
3. Κολουθήστε τις προειδοποιήσεις – πρέπει να ακολουθήσετε όλες τις προειδοποιήσεις που είναι τοποθετημένες πάνω στη συσκευή και να ακολουθήσετε τις οδηγίες χρήσης.
4. Ακολουθήστε τις οδηγίες χρήσης – πρέπει να ακολουθήσετε τις οδηγίες χρήσης και τις συμβουλές για τον χρήστη.
5. Εγκατάσταση – πρέπει να τοποθετήσετε τη συσκευή σύμφωνα με τις οδηγίες του κατασκευαστή.

6. Πηγή τροφοδοσίας – η συσκευή πρέπει να τροφοδοτηθεί αποκλειστικά από τις πηγές με τις παραμέτρους που αναφέρονται στις επισημάνσεις του καλωδίου τροφοδοσίας. Αν ο χρήστης δεν είναι σίγουρος ποιανού τύπου τροφοδοσία έχει στο σπίτι του, πρέπει να επικοινωνήσει με τον πωλητή της συσκευής ή τον τοπικό προμηθευτή ηλεκτρικής ενέργειας.
7. Νερό και υγρασία – για να μειώσετε τον κίνδυνο πυρκαγιάς ή ηλεκτροπληξίας, δεν επιτρέπεται να εκθέτετε τη συσκευή στην άμεση επίδραση βροχής, νερού και υγρασίας όπως π.χ. στη σάουνα ή το μπάνιο. Μην χρησιμοποιείτε την παρούσα συσκευή δίπλα σε νερό, π.χ. δίπλα σε μια μπανιέρα, νιπτήρα, νεροχύτη κουζίνας ή σκάφη, σε ένα υπόγειο με υγρασία ή δίπλα σε πισίνα (ή σε παρόμοιους τόπους).
8. Αντικείμενα και υγρά μέσα στη συσκευή – δεν επιτρέπεται να πιέσετε οποιοδήποτε αντικείμενο μέσα από τα ανοίγματα της συσκευής, γιατί αυτά μπορεί να έχουν επαφή με τα σημεία της επικίνδυνης ηλεκτρικής τάσης και να υποσυστήματα και αυτό μπορεί να προκαλέσει πυρκαγιά. Σε καμία περίπτωση μη χύσετε οποιοδήποτε υγρό δίπλα στη συσκευή. Δεν επιτρέπεται να βάζετε πάνω στη συσκευή τα αντικείμενα που περιέχουν υγρά.
9. Σέρβις – μην δοκιμάσετε να εκτελέσετε επιθεωρήσεις της συσκευής μόνοι σας. Το να ανοίξετε το κάλυμμα μπορεί να προκαλέσει επαφή με επικίνδυνη ηλεκτρική τάση και να εκτεθεί ο χρήστης σε άλλου κινδύνους. Η συντήρηση και η επισκευή του εξοπλισμού εκτελείται αποκλειστικά από τους εξουσιοδοτημένους υπάλληλους σέρβις.
10. Ανταλλακτικά – όταν αντικαθιστάτε εξαρτήματα πρέπει να ελέγχετε αν ο υπάλληλος του σέρβις έχει χρησιμοποιήσει τα ανταλλακτικά που προτείνονται από τον κατασκευαστή ή τα εξαρτήματα είναι ίδια όπως τα γνήσια εξαρτήματα. Η αντικατάσταση εξαρτημάτων με μην εγκεκριμένα προκαλεί κίνδυνο πυρκαγιάς, ηλεκτροπληξίας και άλλους κινδύνους.
11. Η μέγιστη θερμοκρασία περιβάλλοντος πρέπει είναι 35°C.
12. Οδηγίες σχετικά με τις ηλεκτροστατικές εκκινήσεις - αν η λειτουργία της συσκευής διαταράσσεται με τις ηλεκτροστατικές εκκινήσεις, πρέπει να την απενεργοποιήσετε και να την ενεργοποιήσετε ξανά ή να μεταφέρετε τη συσκευή σε άλλο τόπο.

#### **ΠΡΟΕΙΔΟΠΟΙΗΣΗ**

Η συσκευή δεν επιτρέπεται να χρησιμοποιηθεί από πρόσωπα (συμπεριλαμβανομένων των παιδιών) με μειωμένη φυσική και αισθητηριακή ικανότητα και τα πρόσωπα με ανεπαρκή γνώση και εμπειρία, αν δεν είναι υπό την εποπτεία του προσώπου που είναι υπεύθυνο για την ασφάλειά τους και δεν έχουν εκπαιδευθεί πως να χρησιμοποιούν τη συσκευή με ασφαλή τρόπο. Η παρουσία των ενηλίκων απαιτείται όταν τα παιδιά χειρίζονται τη συσκευή· έτσι θα διασφαλίσετε την ασφαλή χρήση της συσκευής.

1. Δεν επιτρέπεται να αφήνετε τη συσκευή όταν λειτουργεί χωρίς καμία εποπτεία! Πρέπει να απενεργοποιείτε τη συσκευή όταν δεν τη χρησιμοποιείτε, ακόμη για ένα σύντομο διάστημα.
2. Δεν επιτρέπεται να μεταχειρίζεστε τη συσκευή μέσα από ένα εξωτερικό ρολδί με χρονικό σύστημα ούτε με ξεχωριστό σύστημα τηλεχειρισμού.
3. Για να αποφύγετε κίνδυνο σε περίπτωση βλάβης του καλωδίου τροφοδοσίας, η αντικατάστασή του πρέπει να εκτελείτε από τον κατασκευαστή, την εξουσιοδοτημένη υπηρεσία σέρβις ή άλλο πρόσωπο που διαθέτει τα κατάλληλα προσόντα.
4. Πριν αρχίσετε να χειρίζεστε τη συσκευή, πρέπει να ελέγξετε αν η τάση της είναι συμβατή με την τάση του τοπικού ηλεκτρικού δικτύου.
5. Για να αποφύγετε πυρκαγιά ή ηλεκτροπληξία, πρέπει να προστατεύετε τη συσκευή από ζεστούς τόπους, τη δράση της βροχής, της υγρασίας και της σκόνης.
6. Δεν επιτρέπεται να εκθέτετε τη συσκευή σε ισχυρό μαγνητικό πεδίο.
7. Δεν επιτρέπεται να βάζετε τη συσκευή αμέσως στον ενισχυτή, δέκτη ή διακόπτη.
8. Δεν επιτρέπεται να βάζετε τη συσκευή σε ένα μέρος με υγρασία, γιατί η υγρασία έχει αρνητική επίδραση στα ηλεκτρικά συστήματα.
9. Μετά από μεταφορά της συσκευής από κρύο σε ζεστό τόπο ή σε τόπο με υγρασία, μπορεί να προκληθεί υγρασία της υγρασίας πάνω στον φακό μέσα στη συσκευή αναπαραγωγής. Σε μια τέτοια περίπτωση η συσκευή δεν θα λειτουργήσει σωστά. Πρέπει να αφήσετε τη συσκευή απενεργοποιημένη για περίπου μια ώρα, για να επιτρέψετε την εξάτμιση της υγρασίας.

10. Δεν επιτρέπεται να καθαρίζετε τη συσκευή με χημικούς διαλύτες, γιατί μπορεί να χαλάσουν το βερνίκι του περιβλήματος. Σκουπίζετε τη συσκευή με ένα καθαρό, στεγνό ή λίγο μουσκεμένο πανί.

#### ΠΡΟΣΟΧΗ



#### Δήλωση

Δια του παρόντος η εταιρεία Blaupunkt Competence Center 2N-Everpol Sp. z o.o. δηλώνει ότι η παρούσα συσκευή είναι συμβατή με τις προϋποθέσεις και τις λοιπές σχετικές προβλέψεις της οδηγίας 2014/53 / ΕΕ. Μπορείτε να λάβετε την πλήρη δήλωση συμβατότητας από την ιστοσελίδα [www.blaupunkt.com](http://www.blaupunkt.com) στην καρτέλα του προϊόντος.

Κάτοχος άδειας κυκλοφορίας: 2N-Everpol Sp. Z o.o.  
Puławska 403A, 02-801 Warszawa, Πολωνία  
Τηλέφωνο: +48 22 331 99 59, e-mail: [info@everpol.pl](mailto:info@everpol.pl)



Το προϊόν κατασκευάστηκε από υλικά υψηλής ποιότητας και τα συστήματα, τα οποία μπορούν να ανακυκλωθούν και να χρησιμοποιηθούν ξανά.



Αν πάνω στη συσκευή υπάρχει το σύμβολο του διαγραμμένου κάδου, αυτό σημαίνει ότι το προϊόν καλύπτεται από τις προβλέψεις της ευρωπαϊκής οδηγίας 2012/19/ΕΕ. Πρέπει να εξοικειωθείτε με τις απαιτήσεις του τοπικού συστήματος συγκέντρωσης απορριπτόμενου εξοπλισμού και υπολειμμάτων υλικού διάλυσης. Πρέπει να ακολουθήσετε τους τοπικούς κανονισμούς. Μην απορρίψετε το προϊόν μαζί με τα κανονικά οικιακά απορρίμματα. Η σωστή διάθεση του παλαιού προϊόντος προστατεύει από αρνητικά αποτελέσματα για το φυσικό περιβάλλον και την ανθρώπινη υγεία.



Η συσκευή είναι εξοπλισμένη με μπαταρίες οι οποίες ορίζονται με την ευρωπαϊκή οδηγία 2006/66/ΕΕ. Δεν επιτρέπεται να απορρίψετε τις μπαταρίες μαζί με τα οικιακά απορρίμματα. Πρέπει να εξοικειωθείτε με τους τοπικούς κανονισμούς για την ξεχωριστή συγκέντρωση των μπαταριών, διότι η κατάλληλη διάθεση προστατεύει από πιθανά αρνητικά αποτελέσματά της για το φυσικό περιβάλλον και την ανθρώπινη ζωή.

**Πληροφορίες για την προστασία του περιβάλλοντος**

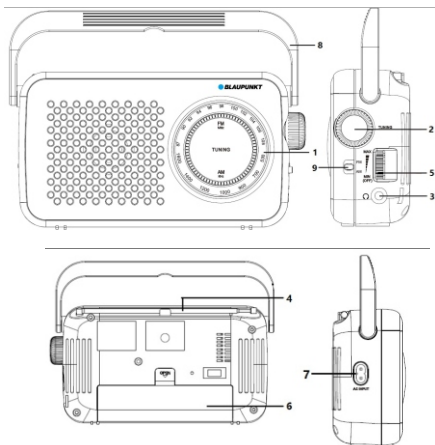
Η συσκευασία περιέχει μόνο τα απαραίτητα στοιχεία. Έχει καταβληθεί κάθε δυνατή προσπάθεια ώστε τα τρία συστατικά της συσκευασίας να διαχωριστούν εύκολα: χαρτί (κουτί), αφρός πολυστερίνης (προστατευτικά μέσα στη συσκευασία) και πολυαιθυλένιο (σακούλες, προστατευτικό φύλλο). Η συσκευή κατασκευάστηκε από υλικά τα οποία μπορούν να ανακυκλωθούν και να χρησιμοποιηθούν ξανά μετά την αποσυναρμολόγησή τους. Πρέπει να ακολουθήσετε τους τοπικούς κανονισμούς σχετικά με τη διάθεση των υλικών συσκευασίας, των μεταχειρισμένων μπαταριών και των περιττών συσκευών.

Η εγγραφή και αναπαραγωγή υλικού μπορεί να απαιτήσει σχετική άδεια. Βλέπε το περί πνευματικών δικαιωμάτων και των δικαιωμάτων/δημιουργών/καλλιτεχνών νόμο.

**Παρατήρηση σχετικά με τις ERP2 (Συσκευές σχετικά με την ενέργεια)**

Η παρούσα συσκευή είναι οικολογικού σχεδιασμού και πληροί τις απαιτήσεις της φάσης 2 του Κανονισμού (ΕΚ) αριθ. 1275/2008 της Επιτροπής περί εφαρμογής της οδηγίας 2009/125/ΕΚ σχετικά με την κατανάλωση ενέργειας σε κατάσταση απενεργοποίησης και αναμονής του ηλεκτρικού και ηλεκτρονικού εξοπλισμού γραφείου και οικιακού εξοπλισμού.

## Διάταξη κουμπιών



- 1- Κλίμακα συχνότητας, 2- Περιστρεφόμενος διακόπτης συντονισμού, 3- Εξοδος ακουστικών  
 4 - Κεραία, 5 - Ενεργοποίηση/απενεργοποίηση τροφοδοσίας, ποτενσιόμετρο έντασης ήχου  
 6 - Θήκη μπαταριών, 7 - Ηλεκτρική υποδοχή, 8 - Λαβή  
 9 - Διακόπτης επιλογής εύρους FM/AM

### Πηγή τροφοδοσίας

Τροφοδοσία από ηλεκτρικό δίκτυο: χρησιμοποιώντας το καλώδιο τροφοδοσίας που περιέχεται στο σετ, συνδέστε μικρότερο βύσμα του στην υποδοχή τροφοδοσίας στην κύρια συσκευή ενώ συνδέστε μεγαλύτερο βύσμα στην μπρίζα τοίχου με σκοπό να λάβετε την ηλεκτρική ενέργεια.

**Τροφοδοσία από μπαταρίες:** Ανοίξτε τη θήκη μπαταριών και βάλτε 2 μπαταρίες (3 V) τύπου UM-1 (R20) (δεν περιέχονται στο σετ) στη θήκη, σύμφωνα με την επισήμανση πολικότητας αρνητικής και θετικής και στη συνέχεια κλείστε το κάλυμμα της θήκης. Σε περίπτωση απόλυτης αποφόρτισης μπαταριών, αλλάξτε τις με καινούργιες. Όταν οι μπαταρίες είναι στην κατάσταση σχεδόν απόλυτης αποφόρτισης ο ήχος εξόδου μπορεί να είναι παραμορφωμένος και σε περίπτωση απόλυτης αποφόρτισης μπαταριών, η συσκευή σταματάει να λειτουργεί.

**Παρατήρηση:** μην εγκαθιστήσετε διαφορετικών μαρκών και μην αναμείξετε παλιές και καινούργιες μπαταρίες, βγάλτε μπαταρία, αν μην τη χρησιμοποιήσετε περισσότερη ώρα. Πρέπει να διαθέτετε τις μεταχειρισμένες μπαταρίες με τον τρόπο φιλικό για το περιβάλλον.



**Χειρισμός ραδιοφώνου**

Πριν αρχίσετε να ακούτε το ραδιόφωνο, πρέπει να το μεταφέρετε δίπλα στο παράθυρο και να αναπτύσετε απολύτως τη κεραία, εν συνέχεια μετακινήστε το ποτενσιόμετρο έντασης ήχου προς τα πάνω προκειμένου να ενεργοποιήσετε τη συσκευή και να ρυθμίσετε την ένταση ήχου. Περιστρέψτε το περιστρεφόμενο διακόπτη TUNING με σκοπό να βρείτε το ζητούμενο ραδιοφωνικό σταθμό. Σύρετε τον διακόπτη επιλογής εύρους για να επιλέξετε μεταξύ των περιοχών FM και AM.

**Ακουστικά κεφαλής:** Συνδέστε τα ακουστικά κεφαλής στην υποδοχή ακουστικών με σκοπό να ακούσετε διακριτικά τον ήχο και ο ήχος αναπαράγεται μέσα από τα ακουστικά και το μεγάφωνο είναι απενεργοποιημένο.

Διόρθωση λήψης σήματος: Δοκιμάστε να μεταφέρετε τη συσκευή δίπλα σε ένα παράθυρο. Δοκιμάστε να αναπτύσετε την κεραία και να ρυθμίσετε την κατεύθυνσή της. Δοκιμάστε να επιλέξετε μια επόμενη συχνότητα.

**Προδιαγραφή**

Συχνότητα FM: 87,5 ~ 108 Mhz

Συχνότητα AM: 530 ~ 1600KHz

Ισχύς εξόδου: 0,8 W RMS

Τροφοδοσία από ηλεκτρικό δίκτυο: AC 220 ~ 240 V ~ 50 / 60Hz

Τροφοδοσία από μπαταρίες: 3 V DC (2 x "UM-1 / C", R20, δεν περιέχονται στο σετ)

Λήψη ισχύος: 6 W.

Λήψη ισχύος στον τρόπο λειτουργίας ετοιμότητας: <0,5 W.

(Η παραπάνω προδιαγραφή μπορεί να ενημερώνεται χωρίς προγενέστερη ανακοίνωση)


**HOIATUS**

**ELEKTRILÖÖGI OHT  
MITTE AVADA**
**Hoiatus:**

Elektrilöögi ohu vähendamiseks ei tohi seadme katet ega tagumist osa lahti monteerida. Seadmes ei ole kasutajapoolseks iseseisvaks parandamiseks ette nähtud elemente. Seadme hoolduse ja parandamisega tegelevad ainult teeninduse kvalifitseeritud töötajad.

**Graafiliste sümbolite selgitus:**


Välgunoole sümbol võrdkõlgses kolmnurgas hoiatab kasutajat seadme sees esinevast isoleerimata „ohtlikust pingest“, mis võib saavutada elektrilöögi ohuga ähvardava tugevuse.



Hüüumärk võrdkõlgses kolmnurgas hoiatab kasutajat sellest, et antud hetkel edastatakse seadmega kaasas olevas dokumendis seadme teenindust ja hooldust käsitlevat olulist teavet.

**Oluline informatsioon.**

- Teenindusjuhend ja ohutus käsitlev teave tuleb edaspidiseks kasutuseks säilitada.
- Ei tohi lasta tekkida olukorral, kui seadmele või selle sisemusse tilgub vesi.
- Samuti ei tohi seadet kasutada niisketes kohtades, nagu nt vannituba.
- Antud seadet ei tohi paigaldada järgnevasse kohtadesse:
- Mis on avatud päikesekiirguse vahetule toimele või radiaatorite lähedusse.
- Asetada muu, soojust eraldava, stereofoonilise varustuse peale.
- Blokeerides ventilatsiooni või tolmusesse kohta.
- Pidevale vibratsioonile allutatud kohtadesse.
- Kõrge niiskustasemega kohtadesse.
- Seadet ei tohi asetada küünalde või avatud tule lähedusse.
- Seadet võib kasutada ainult käesolevas juhendis kirjeldatud viisil.
- Enne toite esimest sisselülitamist tuleb veenduda, et toide oleks õigesti ühendatud.

Ohutuse seisukohalt ei tohi korpuseid lahti võtta ega üritada seadme sisemusse tungida.

Seadet võivad parandada ainult teeninduse kvalifitseeritud töötajad.

Seadet ei tohi lahti keerata ega selle korpust avada, sest selles ei ole kasutaja poolt parandatavaid osi. Seadme hoolduse ja parandamisega tegelevad ainult teeninduse kvalifitseeritud töötajad.

**OHUTUSE KÄSITLEVA OLULINE TEAVE**

1. Lugeda juhend läbi – enne seadme kasutamist alustamist tuleb kogu teenindusjuhend ja ohutus käsitlev teave läbi lugeda.
2. Säilitada juhend – kasutus- ja teenindusjuhend tuleb edaspidiseks kasutuseks säilitada.
3. Järgida hoiatusi – toimida kooskõlas kõikide seadmel paiknevate hoiatuste ja teenindusjuhendiga.
4. Järgida juhiseid – toimida kooskõlas teenindusjuhendi ja kasutajale mõeldud juhistega.
5. Paigaldus – paigaldada seade kooskõlas tootja juhistega.
6. Toiteallikad – seadme toiteks peab kasutama ainult toitekaabli märgistustel antud parameetritega allikaid. Juhul kui kasutaja ei ole kindel kodus oleva toite liigis, peab ta ühendust võtma seadme müüja või kohaliku elektrienergia tarnijaga.
7. Vesi ja niiskus – tulekahju või elektrilöögi ohu vähendamiseks ei tohi seadet vihma, vee ja niiskuse vahetule toimele, nagu nt saunas või vannitoas, allutada. Mitte kasutada käesolevat seadet vee, näiteks vanni, kraanikausi, köögivalamu või pesupali, läheduses, niiskes keldris või basseini juures (või sarnastes kohtades).

8. Esemed ja vedelikud seadmes – läbi seadme avade ei tohi sisse suruda mingeid esemeid, sest need võivad kokku puutuda ohtliku pinge punktidega, mis omakorda võib põhjustada tulekahju või elektrilöögi. Mitte mingil juhul ei tohi seadme pindadele mingeid vedelikke kallata. Seadmele ei tohi asetada vedelikke sisaldavaid esemeid.
9. Teenindus – keelatud on seadme ülevaastust omakäeliselt läbi viia. Avatud katted võivad põhjustada kokkupuudet ohtliku pingega ja osutada ohtlikuks. Seadme hoolduse ja parandamisega tegelevad ainult teeninduse kvalifitseeritud töötajad.
10. Varuosad – osade väljavahetamisel tuleb kontrollida kas teeninduse töötaja on kasutanud tootja poolt soovitatud varuosi või kas osad on originaalosadega identsed. Väljavahetamine kinnitatama osade vastu ohustab tulekahju puhkemise, elektrilöögi ja muude turvariskidega.
11. Seadme keskkonna maksimaalne temperatuur võib olla kuni 35°C.
12. Elektrostaatilisi lahendusi puudutavad juhised – kui seadme töö on häiritud elektrostaatilistest lahendustest tuleb see välja lülitada ja seejärel uuesti sisse lülitada või teise kohta ümber tõsta.

## HOIATUS

Seadet ei tohi kasutada piiratud füüsiliste, sensoorsete ja psüühiliste võimetega või seadmega töötamise kogemusi või teadmisi mitte omavad inimesed (sealhulgas lapsed), kui nad ei viibi nende ohutuse eest vastutavate isikute järelevalve all või kui neid ei ole seadme ohutu kasutamise teemal instrueeritud. Kui seadet teenindavad lapsed, on nõutav täiskasvanute kohaolek; see võimaldab tagada seadme ohutu kasutuse.

1. Keelatud on töötavat seadet järelevalveta jätta! Kui seadet isegi lühikese aja jooksul ei kasutata, tuleb see välja lülitada.
2. Seadet ei tohi teenindada taimeriga välise kella vahendusel ega eraldiasetseva kaugjuhtimisega süsteemi abil.
3. Toitejuhtme kahjustuste korral ohtude vältimiseks peab väljavahetamist teostama tootja, autoriseeritud teeninduspunkt või muu, asjakohast kvalifikatsiooni omav isik.
4. Enne seadme teenindamise juurde asumist tuleb veenduda, et selle pinge vastab kohalikus toitevõrgus esinevale pingele.
5. Tulekahju või elektrilöögi vältimiseks tuleb seadet kaitsta kuumade kohtade, vihma, niiskuse ja tolmu toime eest.
6. Seadet ei tohi allutada tugevate magnetväljade toimele.
7. Vahetult võimendile või vastuvõtjale seadet asetada ei tohi.
8. Seadet ei tohi viia niiskesse kohta, sest niiskusel on elektrilistele allüksustele kahjulik mõju.
9. Peale seadme külmast sooja või niiskesse kohta toomist võib mängija sees olevale läätsele tekkida niiskuse kondensatsioon. Sellises olukorras seade korralikult tööle ei hakka. Niiskuse aurumise võimaldamiseks tuleb sisselülitatud seade jätta umbes tunniks ajaks seisma.
10. Seadet ei tohi puhastada keemiliste lahustitega, sest need võivad kahjustada korpuse lakikihti. Seadet puhitakse puhta, kuiva või vähesel määral niisutatud lapiga.

## TÄHELEPANU



## Deklaratsioon

Blaupunkt Competence Center 2N-Everpol Sp. z o.o. teavitab käesolevaga, et seade vastab direktiivi 2014/53 / EL nõuetele ja selle muudele asjakohastele sätetele. Täielik vastusdeklaratsioon asub leheküljel [www.blaupunkt.com](http://www.blaupunkt.com) toote järhoidjas. Vastutav ettevõtte: 2N-Everpol Sp. Z O.O.

Puławska 403A, 02-801 Varssavi, Poola

Telefon: +48 22 331 99 59, e-mail: [info@everpol.pl](mailto:info@everpol.pl)



Toode on toodetud kõrgkvaliteetsetest taastootmisesse suunatavatest ja taaskasutatavatest materjalidest ning allüksustest.



Seadmel paiknev läbitõmmatud prügikorvi sümbol tähendab, et toode on hõlmatud Euroopa direktiivi 2012/19/EU sätetega. Tutvuda kohaliku süsteemi elektriliste ja elektrooniliste jäätmete käitlemist puudutavate nõuetega. Toimida kooskõlas kehtivate eeskirjadega. Käesolevat toodet ei tohi ära visata koos tavaliste olmejäätmetega. Vana toote õige kõrvaldamine väldib potentsiaalseid looduskeskkonnale ja inimtervisele kahju tekitavaid tagajärgi.



Seade on varustatud Euroopa direktiiviga 2006/66/EC hõlmatud patareidega. Patareide äraviskamine koos kodumajapidamisjäätmetega on keelatud. Tutvuda patareide eraldiasetsevalt kogumist käsitlevate kohalike eeskirjadega, sest õige utiliseerimine väldib potentsiaalseid looduskeskkonnale ja inimtervisele kahju tekitavaid tagajärgi.

**Looduskeskkonna kaitset käsitlev teave**

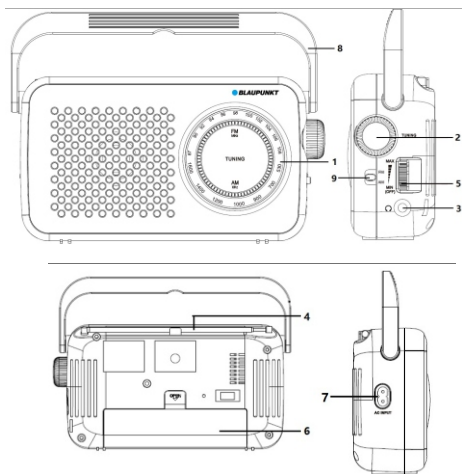
Pakend sisaldab ainult vajalikke elemente. Tehtud on kõik endast olenev, et kolm koostismaterjali oleks hõlpsasti eraldatavad: papp (kast), polüstüreenvaht (seesmine kaitse) ja polüetüleen (kotid, kaitsepoogen). Toode on toodetud materjalidest, mida saab suunata taastootmisesse ja peale nende eriotstarbelise ettevõtte poolt demonteerimist, uuesti kasutada. Järgida pakendmaterjalide, patareide ja kasutatud seadmete utiliseerimist käsitlevaid kohalikke ettekirjutusi.

Materjalide salvestamiseks ja esitamiseks võib vaja minna nõusolekut. Tutvuge autoriõiguse ja esinejate/kunstnike õiguste seadusega.

**ERP2 (elektrienergia seadmed) puudutav märkus**

Käolev ökoprojektiga seade vastab vastab ökoprojektide nõudeid käsitleva KOMISJONI (EÜ) MÄÄRUSE nr 1275/2008 kontori- ja kodukasutuseks mõeldud seadmete väljalülitatuna ja ooterežiimis energiatarbimist puudutava direktiivi 2009/125/WE jõustava 2. etapi nõuetele.

## Nuppude paiknemine



- 1- Sageduste skaala,      2- Häälustusnupp,      3- Kuularite väljund,      4- Antenn  
 5- Toite sisse / väljalülitamine, helitugevuse potentsiomeeter  
 6- Patareikamber,      7- Voolupesa,      8- Käepide  
 9- FM/AM-sagedusala valiku lüliti

**Toiteallikas**

Võrgutoide: elektritoite saamiseks ühendada kaasasoleva toitejuhtme väiksem pistik seadme toitepesaga, teine, suurem pistik seinakontakti.

**Patareitoide:** Ava patareikamber ja sisesta 2 (3 V) UM-1 (R20) tüüpi patareid (ei kuulu komplekti) kooskõlas negatiivse ja positiivse polaarsuse tähistega patareikambrisse ning sulge seejärel patareikate. Patareide täieliku tühjenemise korral vaheta need uute vastu välja. Kui patareid on tühjenemas võib väljundheli olla moonutatud ja patareide täieliku tühjenemise korral lõpetab seade töötamise.

**Tähelepanu:** ära paigalda samaaegselt erinevat marki patareid ja ära sega vanu ning uusi patareid; kui patareid pikema aja jooksul ei kasutata, võta need välja; kasutatud patareid tuleb käidelda keskkonnasõbralikul viisil.

**Raadio kasutamine**

Enne raadio kuulamise alustamist tuleb seade tõsta akna juurde ja antenn täielikult välja tõmmata; seejärel nihuta helitugevuse potentsiomeeter seadme sisselülitamiseks ja tugevuse reguleerimiseks üles; keera soovitud jaama leidmiseks pöördnuppu TUNING. FM- ja AM-sagedusala vahel valimiseks liigutage sagedusala valiku lülitit.

**Kuularid:** Vaikselts kuulamiseks ühenda kuularid kuulari pesa, heli esitatakse kuularite läbi ja kõlar vaigistatakse.

Vastuvõtu parandamine: proovi seade akna juurde tõsta; proovi antenn täielikult lahti tõmmata ja selle suund välja reguleerida; proovi valida järgmine sagedus.

**Spetsifikatsioon**

FM sagedus: 87,5 ~ 108 Mhz

AM-sagedus: 530–1600 KHz

Väljundvõimsus: 0,8 W RMS

Võrgutoide: AC 220 ~ 240 V ~ 50 / 60Hz

Patareitoide: 3 V DC (2 x „UM-1 / C“, R20, ei kuulu komplekti)

Võimsustarbimine: 6 W.

Võimsustarbimine valmisoleku režiimis: <0,5 W.

(Ülaltoodud spetsifikatsiooni võidakse ilma eelneva hoiatamiseta uuendada)


**ĪSPĒJIMAS**

**ELEKTROS SMŪGIO GRĒSMĒ  
DRAUDŽIAMA ATIDARYTI**
**Īspējimas:**

Kad sumazātināte elektros smūgio rizikā, draudžiama išmontuoti iřengino dangtelį ar galinę daļī. Iřenginye nēra komponentu skirtu vartotoġai savarankīskai taisyti. Tehnīnē priežiura ir remonts aptarnaujami tik kvalifikuoto tehnīno personālo.

**Grafīnu simbolu paaiskinimas:**


Žaibo simbolis užbaigtas rodykle lygiakraščiame trikamplyje įspėja vartotoġa apie neizoliuotā "pavojingā įtampā" esančią iřengino korpuse, kuri gali pasiekti dydį sukeliančį elektros smūgio pavojų.



Šauktuko ženklas lygiakraščiame trikamplyje įspėja vartotoġa, kad šiame punkte pateikiama svarbi informacija apie iřangos veikimą ir technīnę priežiurą dokumentuose pateikiamuose su iřenginiu.

**Svarbi informacija**

- Privaloma išsaugoti šias naudojimo instrukcijas ir saugos informaciją būsimam naudojimui.
- Neleiskite skysčiams lašėti ar išsilietis ant iřengino.
- Draudžiama taip pat naudoti jį drėgnose vietose, pvz. vonios kambaryje.
- Draudžiama iřengti šį iřenginį tokiose vietose:
- Vietos neapsaugotos nuo tiesioginių saulės spindulių ar šalia radiatoru.
- Dėti jį ant viršaus kitos stereofoninės iřrangos, kuri išleidžia šilumą.
- Blokuojant ventilaciją arba dulkėtoje vietoje.
- Vietose, kuriose vyksta nuolatinė vibracija.
- Vietose, kur yra didelė drėgmė.
- Draudžiama dėti iřenginį arti žvakių ar atviro liepsnos.
- Iřenginys gali būti naudojamas tik šiame vadove aprašytu būdu.
- Prieš įjungdami maitinimą pirmą kartą, įsitikinkite, kad srovės adapteris yra tinkamai prijungtas.

Dėl saugumo priežasčiu, draudžiamas gaubtu išmontavimas bei iřengino vidaus atskleidimas. Iřengino remonts turėtu būti aptarnaujamas kvalifikuoto tehnīno personālo.

Draudžiama ardyti iřenginį bei atidarinėti jo korpusą, nes jo viduje nėra jokių dalių, kurias galėtu naudoti pataisyti. Technīnę priežiura ir remonts aptarnaujami tik kvalifikuoto technīno personālo.

**SAUGOS INSTRUKCIJOS**

1. Perskaitykite instrukcijas – prieš naudodami iřenginį perskaitykite visą naudojimo instrukciją ir saugos informaciją.
2. Išsaugokite instrukcijas – privaloma išsaugoti naudojimo ir valdymo instrukcijas būsimam naudojimui.
3. Laikykitės įspėjimų – privaloma laikytis visų prietaiso įspėjimų pateiktų ant iřengino ir vadovautis naudojimo instrukcijomis.
4. Laikykitės instrukcijų – privaloma vadovautis naudojimo instrukcijomis bei nurodymais vartotoġui.
5. Diegimas – nustatykite iřenginį pagal gamintojo instrukcijas.
6. Maitinimo šaltiniai – iřenginys turi būti maitinamas tik iš šaltinių, kurių parametrai nurodyti maitinimo laido žymenyse. Jei vartotoġas nėra tikras, kokios energijos tipą turi namuose, turėtu susisiekti su savo iřengino platintoju arba vietiniu elektros energijos tiekėju.

7. Vanduo ir drėgmė – norėdami sumažinti gaisro ar elektros smūgio pavojų, saugokite įrenginį nuo tiesioginio lietaus, vandens ir drėgmės poveikio, tokio kaip pvz. saunoje ar vonioje. Nenaudokite šio įrenginio šalia vandens, pavyzdžiui, prie vonios, kriauklės, virtuvės ar kubelio, šlapiaje rūsyje arba prie baseino (ar panašiose vietose).
8. Objektai ir skysčiai įrenginyje – draudžiama kišti bet kokius daiktus per įrenginio angas, nes jie gali liestis su pavojingos įtampos taškais ir komponentais, dėl ko gali kilti gaisras arba įvykti elektros smūgis. Griežtai draudžiama išpilti bet kokius skysčius ant įrenginio paviršiaus. Draudžiama dėti ant įrenginio viršaus objektus, kuriuose yra skysčių.
9. Techninis aptarnavimas – draudžiama savarankiškai bandyti asmeniškai naršyti įrenginį. Dangčio atidarymas gali sukelti kontaktą su pavojinga įtampa ir sukelti vartotojui kitus pavojus. Techninė priežiūra ir remontas aptarnaujami tik kvalifikuoto techninio personalo.
10. Atsarginės dalys – keičiant dalis, įsitikinkite, kad techninės priežiūros darbuotojas panaudojo gamintojo rekomenduotas atsargines dalis arba kad dalys yra identiškos originalioms dalims. Nepatvirtintų dalių panaudojimas sukelia gaisro, elektros smūgio pavojų ar kitus pavojus.
11. Didžiausią įrenginio aplinkos temperatūra tai 35°C.
12. Patarimai dėl elektrostatiinių iškrovų - jei prietaiso veiksmingumas yra veikiamas elektrostatiinių iškrovimų, išjunkite jį ir vėl įjunkite arba perkelkite įrenginį į kitą vietą.

## ĮSPĖJIMAS

Įrenginiu neturėtų naudotis asmenys (įskaitant vaikus), turintys mažesnes fizines, juslines ar psichines galimybes, ir asmenys, neturintys pakankamai žinių ir patirties, jei jie nėra prižiūrimi asmenų atsakingų už jų saugą, ir nebuvo jiems nurodyta, kaip saugiai naudoti įrenginį. Suaugusių asmenų buvimas reikalingas, jei vaikai naudoja prietaisą; tai užtikrins saugų įrenginio naudojimą.

1. Niekada nepalikite veikiančio įrenginio be priežiūros. Išjunkite prietaisą, kai jis nenaudojamas, net trumpą laiką.
2. Prietaiso negalima valdyti per išorinį laikrodį su sinchronizavimo grandinėmis arba per atskirą nuotolinio valdymo sistemą.
3. Norėdami išvengti pavojaus maitinimo laido sužalojimo atveju, jį pakeisti turėtų gamintojas, įgaliotas aptarnavimo centras ar kitas kvalifikuotas asmuo.
4. Prieš pradėdami įrenginio naudojimą patikrinkite, ar jo įtampa atitinka vietos maitinimo įtampą.
5. Norėdami išvengti gaisro ar elektros smūgio, apsaugokite prietaisą nuo karštų vietų, lietaus, drėgmės ir dulkių poveikio.
6. Saugokite įrenginį nuo stipraus magnetinio lauko.
7. Draudžiama statyti įrenginį tiesiai ant stiprintuvo ar AV imtuvo.
8. Draudžiama statyti įrenginį drėgnoje vietoje, nes drėgmė neigiamai veikia elektrinius komponentus.
9. Kai įrenginys atnešamas iš šaltos į šiltą vietą arba į drėgną vietą, ant objektyvo, esančio grotuvo viduje, gali įvykti drėgmės kondensacija. Tokiu atveju įrenginys dirbs netinkamai. Palikite įrenginį maždaug vienai valandai, kad drėgmė išgaruotų.
10. Draudžiama valyti įrenginį cheminiais tirpikliais, nes jie gali pažeisti dengiamąjį laką. Prietaisą valykite švariu, sausu arba šiek tiek drėgnu skudurėliu.



## DĖMESIO



## Deklaracija

Šiuo Blaupunkt Competence Center 2N-Everpol Sp. z o.o. deklaruoja, kad šis įrenginys atitinka Direktyvos 2014/53 / ES reikalavimus ir kitas atitinkamas nuostatas. Visą atitiktą deklaraciją galite rasti interneto svetainėje [www.blaupunkt.com](http://www.blaupunkt.com) gaminio skyriuje.

Atsakingas subjektas 2N-Everpol Sp. Z o.o.

Puławska 403A, 02-801 Warszawa, Polska

Telefonas: +48 22 331 99 59, e. paštas: info@everpol.pl



Produktas pagamintas iš aukštos kokybės medžiagų ir komponentų, kuriuos galima perdirbti ir pakartotinai naudoti.



Jei ant jūsų įrenginio randasi išbrauktas šiukšliadėžės žymeklis, tai reiškia, kad gaminį reglamentuoja Europos direktyvos 2012/19 /ES nuostatos. Privaloma susipažinti su vietos elektros ir elektroninių atliekų surinkimo sistemos reikalavimais. Privaloma laikytis vietinių taisyklių. Draudžiama išmesti šį įrenginį kartu su įprastomis buitinėmis atliekomis. Tinkamas senojo produkto pašalinimas užtikrins galimų neigiamų pasekmių aplinkai ir žmonių sveikatai prevenciją.



Šiame įrenginyje yra baterijos, kurioms taikoma Europos direktyva 2006/66/ES. Baterijas draudžiama išmesti kartu su buitinėmis atliekomis. Privaloma susipažinti su vietos atskirų medžiagų rinkimo reglamentus, nes dėl teisingo šalinimo bus išvengta galimų neigiamų pasekmių aplinkai ir žmonių sveikatai.

### Informacija apie aplinkos apsaugą

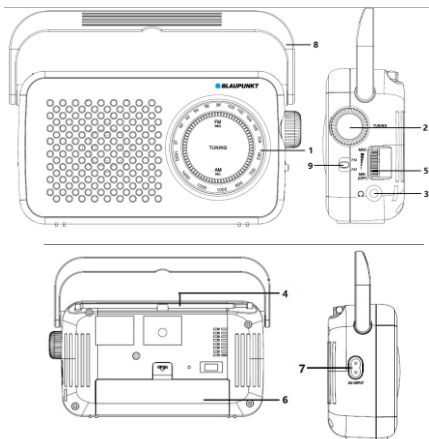
Pakuotėje yra tik būtini elementai. Buvo imtasi visų pastangų, kad būtų galima lengvai atskirti tris pakuotės sudedamąsias dalis: kartoną (dėžę), polistirolu putplastį (apsauginė dangą) ir polietilenu (krepšeliai, apsauginis lakštas). Prietaisas pagamintas iš medžiagų, kurios gali būti perdirbamos ir pakartotinai panaudotos, kai jas išmontuoja specializuota įmonė. Privaloma laikytis vietinių pakavimo medžiagų, sunaudotų baterijų ir nereikalingų įrenginių šalinimo taisyklių.

Medžiagų įrašymui ir atkūrimui gali reikėti sutikimo. Žr. autorių teisių ir atliekų/artistų teisių įstatymą.

### Pastaba apie ERP2 (su energija susijusių įrangą)

Šis ekologinio projektavimo įrenginys atitinka Komisijos reglamento (EB) Nr. 1275/2008, kuriuo įgyvendinama Direktyva 2009/125/EB dėl nenaudojamų ir budėjimo režimo elektroninių prietaisų energijos vartojimo biure ir buities reikmėms, 2 etapui.

## Mygtukų išdėstymas



- 1 - Dažnių skalė,      2 - Derinimo ratukas,      3 - Ausinių išvestis,      4 - Antena  
 5 - Maitinimo įjungimas / išjungimas, garsumo potenciometras  
 6 - Baterijų skyrius,      7 - Elektros lizdas,      8 - Rankena  
 9 - FM/AM diapazono parinkimo jungiklis

### Maitinimo šaltinis

**Maitinimas iš tinklo:** naudodami pridėdamą maitinimo laidą, kad gautumėte energijos, mažesnę kištuką įjunkite į prietaiso elektros lizdą, o kitą, didesnę kištuką įjunkite į sieninį lizdą.

**Maitinimas baterija:** atidarykite baterijų skyrių ir pagal neigiamo ir teigiamo poliškumo ženklus įdėkite dvi (3 V) tipo UM-1 (R20) baterijas (nepridedamos), tada uždarykite baterijų dangtelį. Jei baterijos visiškai išsikrovusios, pakeiskite jas naujomis. Kai baterijos yra beveik išsikrovusios, sklaidžiamas garsas gali būti iškraipytas, o baterijoms visiškai išsikrovus, prietaisas nustos veikti.

**Dėmesio.** Tuo pačiu metu nenaudokite skirtingų markių baterijų ir nemišykite senų ir naujų baterijų; išimkite baterijas, jei jos ilgą laiką nebus naudojamos; panaudotas baterijas utilizuokite aplinkai nekenksmingu būdu.

**Radijo imtuvo naudojimas**

Prieš klausydamiesi radijo, padėkite įrenginį šalia lango ir visiškai ištieskite anteną; tada pasukite garsumo mygtuką aukštyn, kad įjungtumėte įrenginį ir sureguliuotumėte garsą; pasukite derinimo reguliavimo ratuką, kad surastumėte norimą radijo stotį. Przesuń przelącznik wyboru zakresu aby wybrać pomiędzy zakresem FM a AM. Paslinkite diapazono parinkimo jungiklį, kad pasirinktumėte FM arba AM diapazonų.

**Ausinės:** Įkiškite ausinių kištuką į ausinių lizdą, kad galėtumėte diskretiškai klausytis; tuomet garsas bus girdimas ausinėse, o garsiakalbis bus nutildytas.

Priėmimo pagerinimas: pabandykite įrenginį padėti šalia lango; pabandykite pilnai ištiesi anteną ir pareguliuoti jos kryptį; pabandykite pasirinkti kitą dažnį.

**Specifikacija**

FM dažnių diapazonas: 87,5 ~ 108 Mhz

Dažnis AM: 530 ~ 1600KHz

Išvesties galia: 0,8 W RMS

Maitinimas iš tinklo: AC 220 ~ 240 V ~ 50 / 60Hz

Maitinimas baterija: 3 V DC (2 x „UM-1 / C“, R20, nepridedamos)

El. energijos sąnaudos: 6 W.

El. energijos sąnaudos budėjimo režime: <0,5 W.

(Nurodytos specifikacijos gali būti keičiamos be įspėjimo)



### NEVARNOST ELEKTRIČNEGA UDARA NE ODPIRATI

#### Pozor:

Da bi zmanjšali nevarnost električnega udara, ne razstavljajte pokrova in zadnjega dela naprave. Znotraj naprave ni elementov, ki bi jih lahko uporabnik samostojno popravil. Vzdrževalna dela in popravila lahko opravljajo le usposobljeni serviserji.

#### Razlaga grafičnih simbolov:



Simbol strele s puščico na koncu, v enakostraničnem trikotniku opozarja uporabnika na neizolirano »nevarno napetost« v ohišju naprave. Napetost lahko doseže vrednost, ki predstavlja tveganje električnega udara.



Klicaj v enakostraničnem trikotniku opozarja uporabnika na pomembne informacije o uporabi in vzdrževanju naprave, ki jih vsebuje dokumentacija, priložena napravi.

#### Pomembni podatki

- Shranite ta navodila za uporabo in poročila o varnosti, ker jih boste lahko potrebovali v prihodnosti.
- Ne dovolite, da se na napravo razlije oziroma nanjo kaplja tekočina.
- Naprave ne uporabljajte v vlažnih prostorih, kot je na primer kopalnica.
- Naprave ne smete namestiti na naslednji način:
- Naprava ne sme biti izpostavljena neposrednemu vplivu sončnih žarkov oz. se ne sme nahajati v bližini grelcev.
- Naprava se ne sme postaviti na drugo stereofonsko napravo, ki oddaja toploto.
- Naprava ne sme ovirati prezračevanja oz. se ne sme nahajati v zaprašenem prostoru.
- Naprava ne sme biti izpostavljena stalnim vibracijam.
- Naprava se ne sme nahajati v prostorih z visoko vlažnostjo.
- Naprava se ne sme nahajati v bližini sveč ali odprtega ognja.
- Napravo uporabljajte le na način, opisan v teh navodilih.
- Pred prvim vklopom napajanja se je treba prepričati, da je napajalnik pravilno priklopljen.

Zaradi varnosti ni dovoljeno razstavljanje ohišja oz. pronicanje v notranjost naprave.

Napravo lahko popravi le usposobljeno servisno osebje.

Ne razstavljajte in ne odpirajte ohišja naprave, kajti noter ni delov, ki bi jih lahko popravil uporabnik. Vzdrževalna dela in popravila lahko opravljajo le usposobljeni serviserji.

#### POROČILA O VARNOSTI

1. Preberite navodila za uporabo – pred uporabo naprave je treba prebrati vsa navodila za uporabo in poročila o varnosti.
2. Shranite navodila za uporabo – navodila za uporabo je treba shraniti za primer kasnejše uporabe.
3. Opoštevajte opozorila – ukrepajte skladno z vsemi opozorili, ki jih vidite na napravi ter z opozorili, omenjenimi v navodilih za uporabo.
4. Sledite navodilom – ukrepajte skladno z navodili za uporabo in nasveti za uporabnika.
5. Namestitvev – napravo postavite skladno s proizvajalčevimi navodili.
6. Viri napajanja – napravo napajajte izključno iz virov, ki odgovarjajo parametrom, navedenim na napajalnem kablu. Če niste prepričani, kakšno napajanje imate doma, obrnite se na prodajalca naprave oz. lokalnega dobavitelja električne energije.
7. Voda in vlaga – da bi zmanjšali tveganje požara ali električnega udara, naprave ne izpostavite neposrednemu vplivu dežja, vode in vlage, na primer ne postavite je v savni ali kopalnici. Te naprave ne smete uporabljati v bližini vode, na primer zraven kadi, umivalnika, korita oz. škafo, v vlažni kleti oz. v bližini bazena (in podobnih mest).

8. Predmeti in tekočine v napravi – skozi odprtine v napravi ne potiskajte nobenih predmetov, saj se tisti predmeti lahko dotaknejo točk z nevarno napetostjo in s komponentami, kar lahko privede do požara oz. električnega udara. Nikakor ne razlijte nobenih tekočin na površino naprave. Na napravo ne smete postaviti predmetov, ki vsebujejo tekočine.
9. Servisiranje - naprave ne smete servisirati samostojno. Po odpiranju ohišja je uporabnik izpostavljen visoki napetosti in drugi nevarnosti. Vzdrževalna dela in popravila lahko opravljajo le usposobljeni serviserji.
10. Nadomestni deli – ob zamenjavi delov je treba preveriti, ali je serviser uporabil nadomestne dele proizvajalca oz. ali nadomestni deli ustrezajo originalnim delom. Uporaba nepotrjenih delov lahko privede do požara, električnega udara oz. drugih nevarnih razmer.
11. Maksimalna temperatura v prostoru, kje je naprava, je 35 °C.
12. Nasveti glede električnih razelektritev – če delovanje naprave motijo električne razelektritve, je treba napravo izklopiti in ponovno vklopiti oz. jo prestaviti na drugo mesto.

### **OPOZORILO**

Naprave ne smejo uporabljati osebe (vključno z otroki) z zmanjšano fizično, senzorično ali mentalno sposobnostjo ali brez izkušenj oz. znanja, razen če so pod nadzorom osebe, ki je odgovorna za njihovo varnost, oz. če so se poučile z navodili o varni uporabi naprave. Prisotnost odraslih je obvezna, če napravo uporabljajo otroci. S tem se lahko zagotovi varna uporaba naprave.

1. Vključene naprave ne smete pustiti brez nadzora! Napravo izklopite, tudi če naprava le nekaj časa počiva.
2. Naprave ne smete uporabljati preko zunanje ure s časovnim sistemom oz. preko ločenega sistema z daljinskim upravljanjem.
3. Da bi se izognili nevarnosti v primeru poškodovanja napajalnega kabla, zamenjave lahko opravi le proizvajalec, pooblaščen servisno podjetje oz. ustrezno usposobljen strokovnjak.
4. Pred začetkom uporabe naprave je treba preveriti, ali napetost naprave ustreza napetosti lokalnega električnega omrežja.
5. Da se prepreči nastajanje požara ali nevarnost električnega udara, napravo zaščitite pred vročino, vplivom dežja, vlage in praha.
6. Naprave ne izpostavite močnemu magnetnemu polju.
7. Naprave ne postavite neposredno na ojačevalnik ali sprejemnik.
8. Naprave ne postavite na vlažno mesto, ker ima vlaga negativni vpliv na električne komponente.
9. Ko napravo prestavite iz hladnega prostora v tople oz. vlažne prostor, lahko pride do kondenzacije vlage na leči znotraj predvajalnika. To lahko povzroči nepravilno delovanje naprave. Napravo pustite vključeno vsaj na eno uro, da vlaga izpari.
10. Naprave ne čistite s kemijskimi topili, ker se lahko na ta način poškoduje lakirana površina ohišja. Napravo obrišite s čisto, suho oz. rahlo navlaženo krpicco.

## POZOR



## Izjava

S tem Blaupunkt Competence Center 2N-Everpol Sp. z o.o. izjavlja, da je ta naprava v skladu z zahtevami in drugimi ustreznimi določili uredbe 2014/53/EU. Celotno izjavo o skladnosti si lahko ogledate na spletni strani [www.blaupunkt.com](http://www.blaupunkt.com) v zavihku izdelka.

Odgovorni subjekt: 2N-Everpol Sp. Z o.o.

Puławska 403A, 02-801 Warszawa, Polska

Telefon: +48 22 331 99 59, e-naslov: [info@everpol.pl](mailto:info@everpol.pl)



Naprava je izdelana iz visokokakovostnih materialov ter komponent, ki se lahko reciklirajo in ponovno uporabijo.



Če je na napravi oznaka prekrizan zabojnik za odpadke, to pomeni, da za izdelek veljajo določila evropske smernice 2012/19/EU. Seznaniti se je treba z lokalnimi zahtevami za zbiranje električnih ter elektronskih odpadkov. Ukrepiti je treba v skladu z lokalnimi predpisi. Izdelek se ne sme odstranjevati skupaj z navadnimi odpadki. Ustrezno odstranjevanje starega izdelka pomaga izključiti morebitne negativne učinke na okolje in človekovo zdravje.



Naprava je opremljena z baterijo, ki jo določa evropska smernica 2006/66/EU. Baterija se ne sme odstranjevati skupaj z gospodinjstskimi odpadki. Treba se je seznaniti z lokalnimi predpisi za ločeno zbiranje odpadnih baterij, ker le ustrezna odstranitev preprečuje morebitne negativne učinke za okolje in človekovo zdravje.

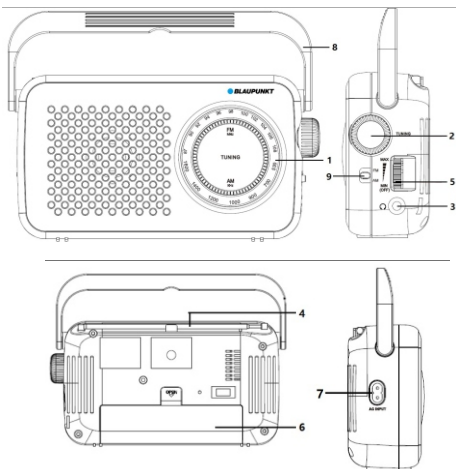
### Podatki za varovanje okolja

Komplet vsebuje samo potrebne elemente. Prizadevali smo si, da bodo vsi trije elementi embalaže lahko odstranljivi: karton (škatla), polistirenska pena (zunanja zaščita) in polietilen (vreče, zaščitna plast). Naprava je izvedena iz materialov, ki se lahko reciklirajo, ter jih lahko po demontaži s strani strokovnega podjetja ponovno uporabljamo. Upoštevati je treba lokalne predpise za odstranjevanje embalaž, porabljenih baterij ter nepotrebnih naprav. Za zapisovanje in predvajanje je treba obvezno pridobiti soglasje. Glej Zakon o avtorskih pravicah in pravicah izvajalcev/umetnikov.

### Opomba glede ERP2 (naprav, povezanih z energijo)

Ta naprava z ekonačrtom izpolnjuje zahteve 2. etape Uredbe Komisije (ES) št. 1275/2008 o izvajanju Uredbe 2009/125/ES glede porabe energije o vzpostavitvi okvira za določanje zahtev za primerno okoljsko zasnovane izdelke, povezanih z energijo.

## Razporejenost tipk



- 1- Lestvica frekvenc, 2- Zasučni gumb nastavitve postaj, 3- Izhod za slušalke, 4- Antena  
 5- Vkllop / izkllop napajanja, potenciometer glasnosti, 6- Prostor za baterije  
 7- Električna vtičnica, 8- Ročaj, 9- Stikalo za izbiro razpona FM/AM

**Vir napajanja**

**Napajanje iz omrežja:** En konec aparatu priloženega napajalnega voda z manjšim vtičem vklopite v vtičnico na napravi, drugega, večjega, pa vklopite v stensko vtičnico.

**Napajanje iz baterijskih vložkov:** Odprite prostor za baterije in vstavite vanj 2 bateriji (3 V) tipa UM-1 (R20) (nista priloženi) skladno z oznako negativne in pozitivne polarnosti, nato zaprite pokrov prostora za baterije. Ko se bateriji izprazneta, ju zamenjajte z novima. Ko sta bateriji že skoraj prazni, se lahko zvok deformira, ko pa sta bateriji popolnoma prazni, naprava preneha delovati.

**Opozorila:** Ne nameščajte hkrati baterij različnih znamk in ne mešajte starih in novih baterij; odstranite iz aparata vložka, če ju ne boste uporabljali dlje časa; izrabljene baterije odstranite iz uporabe na okolju prijazen način.

**Upravljanje radijskega aparata**

Pred začetkom poslušanja radia namestite napravo zraven okna in do konca izvlecite anteno; nato premaknite navzgor potenciometer glasnosti, da vklopite napravo in nastavite glasnost; zasukavajte gumb TUNING, da poiščete zeleno radijsko postajo. Premaknite stikalo za izbiro razpona, da izberete med FM in AM.

**Slušalke:** Za diskretno poslušanje vklopite vod slušalk v vtičnico za slušalke, zvok se bo slišal skozi slušalke, zvočnik pa bo utišan.

Izboljšanje sprejema: Če je možno, premestite napravo tako, da bo stala pri oknu; poskusite popolnoma izvleči anteno in jo usmeriti v ustrezno smer; poskusite izbrati naslednjo frekvenco.

**Specifikacija**

Frekvenca FM: 87,5 ~ 108 MHz

Frekvenca AM: 530 ~ 1600 kHz

Izhodna moč: 0,8 W RMS

Napajanje iz omrežja: AC 220 ~ 240 V ~ 50 / 60 Hz

Napajanje iz baterij: 3 V DC (2 x "UM-1 / C", R20 (nista priloženi))

Poraba moči: 6 W.

Poraba moči v stanju pripravljenosti: <0,5 W.

(Zgornjo specifikacijo se lahko posodobi brez predhodnega obvestila)





### ELEKTROŠOKA RISKS NEATVĒRT

#### Brīdinājums:

Lai samazinātu elektrošoka risku, nedrīkst demontēt ierīces vāku un tās aizmugurējo daļu. Ierīces iekšā nav elementu, ko lietotājs var patstāvīgi remontēt. Ierīces tehnisko apkopi un remontu var veikt tikai kvalificēti servisa centra darbinieki.

Grafisko simbolu paskaidrojums:



Zibens simbols ar bultiņu galā vienādmalu trijstūrī brīdina lietotāju par neizolētu “bīstamu spriegumu” ierīces korpusa iekšā, kas var sasniegt līmeni, radot elektrošoka risku.



Izsaukuma zīme vienādmalu trīsstūrī brīdina lietotāju, ka šajā brīdī tiek sniegta svarīga informācija par ierīces lietošanu un tehnisko apkopi, kas ietverta ierīcei pievienotajā dokumentācijā.

Izlasiet šo instrukciju pirms ierīces lietošanas sākšanas, lai iepazītos ar ierīces funkcijām un izmantotu tās atbilstoši paredzētajam mērķim. Tas nodrošinās ilglaicīgu un nevainojamu ierīces darbību un patikamu lietošanu.

#### Svarīga informācija

- Saglabājiet lietošanas instrukciju un informāciju par drošību turpmākai izmantošanai.
- Nepieļaujiet šķidruma pilēšanu vai izliešanu uz ierīces. Ierīci nedrīkst arī lietot mitrās vietās, piemēram, vannas istabā.
- Šo ierīci nedrīkst uzstādīt šādās vietās:
  - vietās, kas pakļautas tiešai saules staru iedarbībai, vai radiatoru tuvumā;
  - novietojot to uz cita stereoaprīkojuma, kas rada siltumu;
  - bloķējot ventilāciju vai putekļainā vietā;
- vietās, kas pakļautas nepārtrauktām vibrācijām;
- vietās ar augstu mitruma līmeni.
- Ierīci nedrīkst uzstādīt sveču vai atklātas uguns tuvumā.
- Ierīci var lietot tikai šajā instrukcijā aprakstītajā veidā.
- Pirms ierīces pirmās ieslēgšanas reizes pārlicinieties, ka barošanas bloks ir pareizi pievienots.
- Drošības apsvērumu nedrīkst demontēt korpusus un iekļūt ierīces iekšpusē. Ierīces remonts jāveic kvalificētam servisa centra personālam.
- Neizjauciet ierīci un neatveriet tās korpusu, jo tās iekšā nav nekādu elementu, ko lietotājs var remontēt patstāvīgi. Ierīces tehnisko apkopi un remontu var veikt tikai kvalificēti servisa centra darbinieki.

#### DROŠĪBAS INSTRUKCIJAS

1. Izlasiet instrukcijas — pirms ierīces lietošanas sākšanas izlasiet visu lietošanas instrukciju un informāciju par drošību.
2. Saglabājiet instrukcijas — saglabājiet lietošanas instrukcijas to turpmākai izmantošanai.
3. Ievērojiet brīdinājumus — ievērojiet visus brīdinājumus, kas sniegti uz ierīces, un lietošanas instrukcijas.
4. Ievērojiet instrukciju — ievērojiet lietošanas instrukciju un norādījumus lietotājam.
5. Uzstādīšana — uzstādiet ierīci atbilstoši ražotāja instrukcijām.

6. Barošanas avoti — ierīcei ir jābūt barotai tikai no avotiem ar parametriem, kas norādīti marķējumā uz barošanas kabeļa. Ja lietotājs nav pārliecināts, kāda veida barošanas avots ir viņa mājās, viņam ir jāsaazinās ar ierīces pārdevēju vai vietējo elektroenerģijas piegādātāju.
7. Ūdens un mitrums — lai samazinātu ugunsgrēka vai elektrošoka risku, nepakļaujiet ierīci tiešai lietus, ūdens un mitruma iedarbībai, piemēram, pirti vai vannas istabā. Nelietojiet šo ierīci ūdens tuvumā, piemēram, vannas, izlietnes, virtuves izlietnes vai veļas tovera tuvumā, mitrā pagrabā vai peldbaseina tuvumā (vai līdzīgās vietās).
8. Priekšmeti un šķidrums ierīcē — neievietojiet nekādus priekšmetus cauri ierīces atverēm, jo tie var saskarties ar vietām zem bīstamā sprieguma un detaļām, kas var izraisīt ugunsgrēku vai elektrošoku. Nekādā gadījumā nedrīkst izliet nekādus šķidrumus uz ierīces virsmas. Uz ierīces augšpusē nedrīkst novietot priekšmetus, kas satur šķidrumus.
9. Tehniskā apkope un remonts — nemēģiniet patstāvīgi veikt ierīces apskati. Vāka atvēršana var izraisīt saskari ar bīstamu spriegumu un citā veidā apdraudēt lietotāju. Ierīces tehnisko apkopi un remontu var veikt tikai kvalificēti servisa centra darbinieki.
10. Rezerves daļas — nomainot ierīces daļas pret jaunām, pārliecinieties, ka servisa centra darbinieki ir izmantojis ražotāja ieteiktās rezerves daļas vai ka tās ir identiskas oriģinālajām daļām. Daļas nomainīšanas veikšana, izmantojot neapstiprinātas daļas, var izraisīt ugunsgrēku, elektrošoku vai citus riskus.
11. Maksimālā temperatūra ierīces apkārtnē ir 35 °C.
12. Norādījumi par elektrostatiskajām izlādēm — ja ierīces darbību traucē elektrostatiskās izlādes, izslēdziet ierīci un atkārtoti ieslēdziet to vai pārvietojiet ierīci citā vietā.
13. Baterija
  - a. Baterijas nedrīkst pakļaut pārmērīgam siltuma, piemēram, saules staru, uguns u. tml. iedarbībai.
  - b. Utilizējot baterijas, pievērsiet uzmanību apkārtējās vides aizsardzības aspektiem.
  - c. Brīdinājums par bateriju lietošanu: lai novērstu baterijas noplūdi, kas var izraisīt traumas vai ierīces bojājumus:
    - ievietojot bateriju, ņemiet vērā tā polaritāti (+ un –);
    - nedrīkst vienlaicīgi lietot dažāda veida baterijas — vecās un jaunās, standarta un sārma baterijas utt.;
    - izņemiet baterijas no ierīces, kad tā netiek lietota ilgāku laiku.

### **Piezīme par ERP2 (ar enerģiju saistītajām iekārtām)**

Šī ekodizaina ierīce atbilst Komisijas Regulas (EK) Nr. 1275/2008, ar ko īsteno Eiropas Parlamenta un Padomes Direktīvā 2005/32/EK iestrādātās ekodizaina prasības attiecībā uz elektrisko, elektronisko māsaimniecības un biroja iekārtu elektroenerģijas patēriņu gatavības un izslēgtā režīmā, 2. posma prasībām.

### **BRĪDINĀJUMS**

Ierīci nedrīkst lietot personas (tostarp bērni) ar samazinātām fiziskām, maņu vai garīgām spējām un personas ar nepietiekamām zināšanām un pieredzi, ja vien viņas neatrodas personas, kas atbilst par viņu drošību, uzraudzībā un nav apmācītas, kā droši lietot ierīci. Pieaugušo klātbūtnē ir nepieciešama, ja ierīci lieto bērni, lai nodrošinātu drošu ierīces lietošanu.

1. Neatstājiet ierīci darbības laikā bez uzraudzības! Izslēdziet ierīci, ja tā netiek lietota, pat īsu brīdi.
2. Ierīci nedrīkst apkalpot, izmantojot ārējo taimeri vai atsevišķu sistēmu ar tālvadību.
3. Lai izvairītos no riska, kas rodas barošanas kabeļa bojājuma gadījumā, tās nomaina ir jāveic ražotājam, pilnvarotam servisa centram vai citai personai ar atbilstošu kvalifikāciju.

4. Pirms ierīces lietošanas sākšanas pārlicinieties, ka tās spriegums atbilst spriegumam vietējā barošanas tīklā.
5. Lai izvairītos no ugunsgrēka vai elektrošoka, aizsargājiet ierīci no karstām vietām, lietus, mitruma un putekļu iedarbības.
6. Nepakļaujiet ierīci spēcīga magnētiskā lauka iedarbībai.
7. Nenovietojiet ierīci tieši uz pastiprinātāja vai resīvera.
8. Nenovietojiet ierīci mitrā vietā, jo mitrums negatīvi ietekmē elektriskās detaļas.
9. Ūdens un mitrums — lai samazinātu ugunsgrēka vai elektrošoka risku, nepakļaujiet ierīci tiešai lietus, ūdens un mitruma iedarbībai, piemēram, pirti vai vannas istabā. Nelietojiet šo ierīci ūdens tuvumā, piemēram, vannas, izlietnes, virtuves izlietnes vai veļas tovera tuvumā, mitrā pagrabā vai peldbaseina tuvumā (vai līdzīgās vietās).
10. Ierīci nedrīkst tīrīt ar ķīmiskiem šķīdinātājiem, jo tie var sabojāt korpusa lakas pārklājumu. Noslaukiet ierīci ar tīru, sausu vai nedaudz samitrinātu lupatiņu.

## PIEZĪME

### Deklarācija



Ar šo uzņēmums Blaupunkt Competence Center 2N-Everpol Sp. z o.o. apliecina, ka šī ierīce atbilst Direktīvas 2014/53/ES prasībām un citiem attiecīgajiem noteikumiem. Pilnu atbilstības deklarāciju var iegūt produkta cilnē tīmekļa vietnē [www.blaupunkt.com](http://www.blaupunkt.com).

Reģistrācijas apliecības īpašnieks: 2N-Everpol Sp. z o.o.

Puławska.03A, 02-801 Warszawa, Polija, tālrunis: +48 22 331 99 59, e-pasts: [info@everpol.pl](mailto:info@everpol.pl)



Produkts ir izgatavots no augstas kvalitātes materiāliem un sastāvdaļām, ko var nodot otrreizējai pārstrādei un izmantot atkārtoti.



Ja uz ierīces ir pārsvītrotas atkritumu tvertnes zīme, tas nozīmē, ka produktam piemēro Eiropas direktīvas 2012/19/ES prasības. Iepazīstieties ar prasībām par vietējo elektrisko un elektronisko iekārtu atkritumu savākšanas sistēmu. Rīkojieties atbilstoši vietējo tiesību aktu noteikumiem. Šo produktu nedrīkst izmest kopā ar parastiem mājāsaimniecības atkritumiem. Vecā produkta pareiza likvidēšana novērš iespējamās negatīvas sekas apkārtējai videi un cilvēku veselībai.



Ierīce ir aprīkota ar baterijām, kurām piemēro Eiropas direktīvu 2006/66/EK. Baterijas nedrīkst izmest kopā ar mājāsaimniecības atkritumiem. Iepazīstieties ar vietējo tiesību aktu

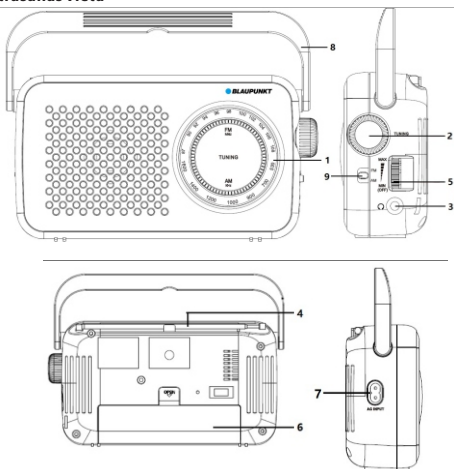
noteikumiem par bateriju atsevišķu savākšanu, jo to pareiza utilizācija novērš iespējamās negatīvas sekas apkārtējai videi un cilvēku veselībai.

**Informācija par apkārtējās vides aizsardzību**

Iepakojums ietver tikai nepieciešamus elementus. Ir izdarīts viss iespējamais, lai trīs materiāli, no kuriem izgatavots iepakojums, būtu viegli atdalāmi: kartons (kastīte); polistirola putas (iekšējie aizsargelementi) un polietilēns (maisīni, aizsargplēve). Ierīce ir izgatavota no materiāliem, ko var nodot otrreizējai pārstrādei un izmantot atkārtoti pēc to demontāžas specializētā uzņēmumā. Ievērojiet vietējo tiesību aktu noteikumus par iepakojuma materiālu, nolietoto bateriju un nevajadzīgu ierīču utilizāciju.

Materiālu ierakstīšanai un atskaņošanai var būt nepieciešama atļaujas iegūšana. Skatīt likumu par autortiesībām un izpildītāju/mākslinieku tiesībām.

### Vadības ierīču atrašanās vieta



- |                                     |  |                  |
|-------------------------------------|--|------------------|
| 1 – Frekvenču diapazons             | 2 – Programmēšanas selektors                               | 3 – Ausiņu izeja |
| 4 – Antena                          | 5 – Barošanas izslēgšana/ieslēgšana, skaļuma potenciometrs |                  |
| 6 – Bateriju nodalījums             | 7 – Barošanas avota ieeja                                  | 8 – Turētājs     |
| 9 – FM/AM diapazona izvēles slēdzis |  |                  |

#### Barošanas avots

Elektriskā tīkla strāva: izmantojot komplektā iekļauto barošanas vadu, pievienojiet to ar mazāko spraudni ierīces strāvas kontaktligzdai, bet otru, lielāko spraudni pievienojiet sienas kontaktligzdai, lai nodrošinātu strāvas padevi.

**Barošana ar baterijām:** Atveriet bateriju nodalījumu un ievietojiet tajā divas UM-1 (R20) tipa baterijas (3V) (nav iekļautas komplektā), kā norādīts ar pozitīvo un negatīvo polaritāti, un pēc tam aizveriet bateriju vāku. Ja baterijas ir pilnībā izlādējušās, nomainiet tās ar jaunām. Ja bateriju līmenis ir zems, izvades skaņa var tikt izkropļota, un, ja baterijas ir pilnībā izlādējušās, ierīce pārtrauks darboties.

**Piezīme:** neievietojiet dažādu preču zīmolu baterijas vienlaikus, kā arī neizmantojiet kopā vecas un jaunas baterijas; izņemiet bateriju, ja tā netiks lietota ilgu laiku; Uzturējiet izlietotās baterijas videi draudzīgā veidā.

**Radio apkalpošana**

Pirms klausāties radio, pārvietojiet ierīci blakus logam un pilnībā izvelciet antenu; pēc tam pārvietojiet skaļuma potenciometru uz augšu, lai ieslēgtu ierīci un regulētu skaļumu; pagrieziet selektoru TUNING, lai meklētu vajadzīgo radiostaciju. Pārvietojiet diapazona izvēles slēdzi, lai izvēlētos FM un AM diapazonu.

**Austiņas:** Pievienojiet austiņas austiņu ligzdā, lai klausītos diskrēti, skaņa tiks atskaņota caur austiņām un skaļrunis tiks izslēgts.

**Uztveršanas uzlabošana:** mēģiniet pārvietot ierīci blakus logam; mēģiniet pilnībā pagarināt antenu un pielāgot tās virzienu; mēģiniet izvēlēties nākamo frekvenci.

**Specifikācija**

FM frekvence: 87,5 ~ 108 MHz

AM frekvence: 530 ~ 1600KHz

Izejas jauda: 0,8 W RMS

Elektriskā tīkla strāva: AC 220 ~ 240 V ~ 50 / 60Hz

Darbojas ar baterijām: 3 V DC (2 x „UM-1 / C”, R20, nav komplektā)

Elektroenerģijas patēriņš: 6 W.

Elektroenerģijas patēriņš gatavības režīmā: <0,5 W.

(Iepriekš norādītā specifikācija var tikt atjaunināta bez iepriekšēja brīdinājuma)





Competence Centre  
2N-Everpol Sp. z o.o.  
ul. Puławska 403A  
02-801 Warsaw, Poland  
phone: +48 22 331 99 59  
e-mail: [info@everpol.pl](mailto:info@everpol.pl)  
[www.blaupunkt.com](http://www.blaupunkt.com)

W przypadku pytań lub problemów  
prosimy o kontakt z naszym serwisem.  
In case of questions or problems  
please contact our service.  
Tel. 00 48 22 331 99 53  
E-mail: [info@blaupunkt-audio.pl](mailto:info@blaupunkt-audio.pl)

All rights reserved. All brand names are registered trademarks of their  
respective owners. Specifications are subject to change without prior notice.

Wszelkie prawa zastrzeżone. Wszystkie nazwy marek są zarejestrowanymi  
znakami towarowymi należącymi do odpowiednich podmiotów.  
Dane i parametry techniczne mogą ulec zmianie bez wcześniejszego uprzedzenia.

*Enjoy it.*