

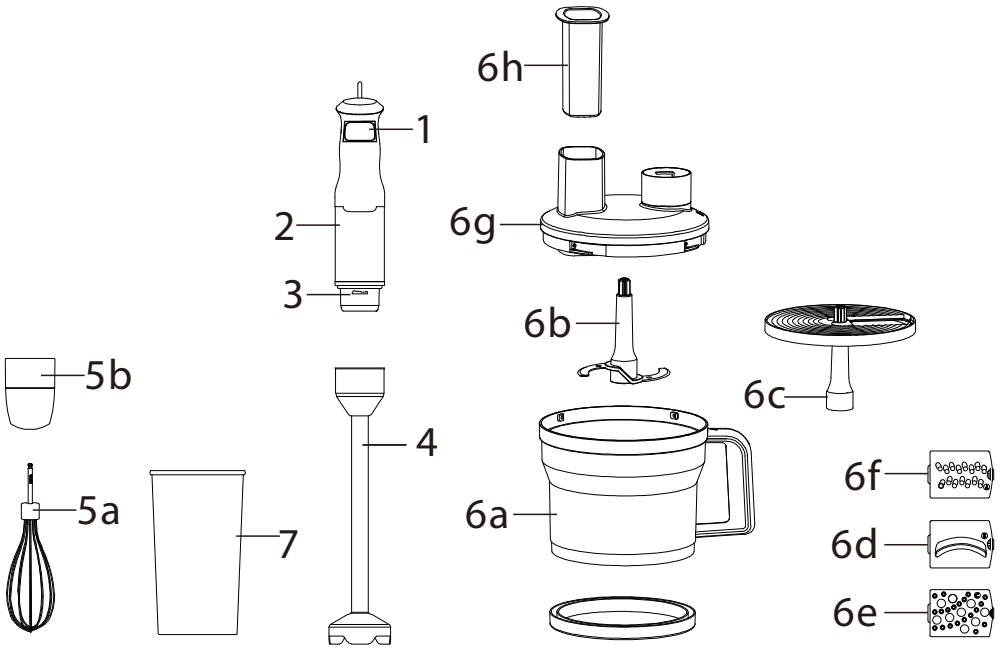
Owner's manual	Upute za uporabu
Bedienungsanleitung	εγχειρίδιο οδηγιών
Instrukcja obsługi	инструкция за употреба
Návod k použití	Manual de instructiuni
Návod na použitie	Instrukcijų vadovas
Használati utasítás	Kasutusjuhendit
Navodila	Įpašnieka rokasgrāmata



Enjoy it.

Hand blender
Stabmixer
Blender ręczny
Tyčový mixér
Ponorné mixéry
Botmixerek
Palični mešalnik

Štapni mikser
Ραβδομπλέντερ
Πασатор
Mixer de mână
Rankinis maišytuvas
Saumikser
Roku maisītjums



IMPORTANT NOTES

- Before using this device read the instruction manual and follow the instructions inside. The manufacturer is not liable for any damages caused by the misuse of this device due to inappropriate handling. Please keep this manual for future reference.
- This device is for domestic use only. Do not use for any other purposes.
- The device should only be connected to an earthed socket with values corresponding to the values on the rating label.
- It is necessary to check, if total current consumption of all devices plugged into the wall outlet does not exceed the fuse in the circuit.
- If you are using an extension cord, make sure that the total power consumption of the equipment plugged into the extension cord does not exceed the extension cord power rating. Extension cords should be arranged in such a way as to avoid tripping hazards. Do not let cord hang over edge of counter, or touch any hot surface.
- The device is not designed to be controlled via an external timer, separate remote control, or other equipment that can turn the device on automatically.
- Before maintenance work always disconnect the unit from the power supply.
- When unplugging the power cord from electrical outlet, hold it by the plug only and remove the plug carefully. Never pull the cable as it may cause damage to the plug or power cord. Damage to the power cord or plug can lead to an electrocution hazard.
- Never leave the product connected to the power source without supervision.

- Never put the power cable, the plug or the whole device into the water or any other liquids.
- The device should be cleaned regularly complying with the recommendations described in the section on cleaning and maintenance.
- Do not place the device near sources of heat, flame, an electric heating element or a hot oven. Do not place on any other device.
- The appliance must not be used by children. Keep the appliance and its cord out of the reach of children.
- The appliance may be used by individuals with limited physical, sensory or mental capability as well as those without knowledge of or previous experience in the use of similar appliances, provided such individuals are supervised or instructed with regard to the safe operation of the appliance and are informed about the potential hazards.
- Additional precautions should be taken when using this device in the presence of children or pets. Do not allow children to play with the device.
- Never use the product close to combustibles.
- Never expose the product to atmospheric conditions such as direct sun light or rain, etc... Never use the product in humid conditions (like bathroom or camping house).
- The power cable should be periodically checked for damage.
- If the power cable is damaged the product should be taken to a professional service location to be fixed or replaced to prevent any hazards from arising.
- Never use the product with a damaged power cable or if it was dropped or damaged in any other way or if it does not work properly. Do not try to repair the defected product by yourself as it can lead to electric shock. Always return the

- damaged device to a professional service in order to repair it.
- All the repairs should only be performed by authorized service professionals. Any attempted unauthorised repairs performed can be a hazard to the user.
 - Only Original accessories should be used, as well as accessories recommended by the manufacturer. Using accessories which are not recommended by the manufacturer may result in damage of the device and may render the device unsafe for use.
 - The blades of the blending attachment are very sharp. Be extremely careful.
 - Never use the blending attachment for chopping hot products, especially oil or fats.
 - Do not use the blending attachment for chopping ice and other hard products like bones, nuts or coffee beans.
 - Do not use the hand blender with wet hands.
 - Always disconnect the hand blender from the mains when not in use, or when you plan to change accessories.

- CE** Device is compliant with EU directives:
- Low voltage directive (LVD)
 - Electromagnetic compatibility (EMC)
- Device marked CE mark on rating label



When this crossed-out wheeled bin symbol is attached to a product it means that the product is covered by the European Directive 2012/19/EU. Please inform yourself about the local separate collection system for electrical and electronic products. Used appliance should be delivered to the dedicated collecting points due to hazardous components, which may affect the environment. Do not dispose this appliance in the common waste bin.

Environmental information

All unnecessary packaging has been omitted. We have tried to make the packaging easy to separate into three materials: cardboard (box), polystyrene foam (buffer) and poly ethylene (bags, protective foam sheet). Your system consists of material which can be recycled and reused if disassembled by a specialized company. Please observe the local regulations regarding the disposal of packaging materials, exhausted batteries and old equipment.



Your products is designed a manufactured with high quality materials and components, which can be recycled and reused.

TECHNICAL DATA

Power: 1200W

Power supply: 220-240V~50/60Hz

Max continuous working time KB = 1 min

Minimal time between use = 3 min

1. Switches of (1a) adjustable rotational speed, (1b) maximum rotational speed
2. Body with motor
3. Buttons releasing the accessories
4. Blending attachment
5. Whisk attachment (5a. whisk, 5b. whisk gear)
6. Food processor (6a. Bowl, 6b. blades, 6c. disc for grating, 6d. grater for slicing, 6e. grater for shredding, 6f. grater for grating e.g. potatoes, 6g. operation lid, 6h. pusher)
7. Measuring cup

BEFORE FIRST USE

1. Remove all papers, cartons, and foils protecting the appliance and its parts.
2. Clean the appliance according to the instructions in the CLEANING AND MAINTENANCE chapter.

USING THE BLENDER

Connect the blending attachment to the blender main body. Fix it by turning it left (anti-clockwise). Put blending shaft into the jug with ingredients.

Turn blender on by pressing buttons.

The speed adjustment function is implemented in the switch button. The harder the button is pressed, the higher the speed of the blender. Reducing the pressure on the switch will result in operation at a lower speed level. Speed regulation is smooth.

1. Whisk:
Insert the whisk (5a) into the opening in the whisk gear (5b). Attach the whisk attachment (5) to the body (2). Prepare the ingredients for whisking in the container, place the whisk end in the container and start the blender by pressing the switch.
2. Food processor:
The food processor can be used as a chopper or shredder. To chop the ingredients, place the blades (6b) in the bowl (6a) of the food processor, attach the lid (6g), then connect the body (2). Start the blender by pressing the switch.
into the bowl (6a) and put a disc (6c) with the selected grater (6d-f) to it. Cover the bowl (6a) with the operation lid (6g). Connect the body (2) to the lid (6g). The ingredients should be inserted through the feeder. Only push the ingredients using the pusher (6h).

CLEANING AND MAINTENANCE

The body with the motor should be wiped with a slightly moist cloth. Do not immerse in water. Wash the accessories in water with a dishwashing liquid. Rinse thoroughly.

Wichtige Informationen

- Um die größte Zufriedenheit zu erreichen, sich an der Effektivität des Produktes zu erfreuen und alle seine Eigenschaften und Funktionen kennenzulernen, bitten wir Sie, sich mit dieser Anleitung vertraut zu machen, bevor Sie mit der Verwendung dieses Produktes beginnen.
- Vor Nutzungsbeginn des Gerätes bitte die Bedienungsanleitung durchlesen und laut den enthaltenen Hinweisen vorgehen. Der Hersteller übernimmt keine Verantwortung für Schäden, die durch nicht bestimmungsgemäße Nutzung oder falsche Bedienung entstanden sind. Die Bedienungsanleitung sollte so aufbewahrt werden, damit sie auch bei der späteren Nutzung des Gerätes zur Verfügung steht.
- Das Gerät dient ausschließlich dem Hausgebrauch. Das Gerät darf nur gemäß seiner Bestimmung genutzt werden.
- Das Gerät darf ausschließlich an eine Steckdose mit der, dem Typenschild entsprechenden Charakteristik, angeschlossen werden.
- Überprüfen Sie, ob die gesamte Leistungsaufnahme aller, an der Wandsteckdose angeschlossenen Geräte, die maximale Belastung der Sicherung nicht überschreitet.
- Wenn ein Verlängerungskabel benutzt wird, muss man überprüfen, ob die gesamte Stromabnahme der an das Verlängerungskabel angeschlossenen Geräte, die maximalen Belastungsparameter des Verlängerungskabels nicht überschreitet. Das Verlängerungskabel soll so verlegt werden, dass das zufälliges Herausreißen und stolpern vermieden wird.
- Vermeiden Sie, dass das Versorgungskabel über eine Tisch- oder Regalkante hängt, oder eine heiße Fläche berührt.

- Das Gerät ist nicht für eine Steuerung mit einem externen Zeitschalter, einer getrennten Fernbedienung oder einer anderen Einrichtung, die das Gerät automatisch einschalten können, bestimmt.
- Vor Wartungsarbeiten muss das Gerät unbedingt vom Netz getrennt werden. Bei der Trennung des Versorgungskabels muss man es immer am Stecker aus der Steckdose ziehen.
- Man darf nie das Netzkabel am Kabel herausziehen, weil das Kabel oder der Stecker beschädigt werden können, im Extremfall kann es auch zu einem tödlichen Stromschlag kommen.
- Man darf das an die Steckdose angeschlossene Gerät nicht ohne Aufsicht lassen.
- Man darf das Gerät nicht in Wasser oder andere Flüssigkeiten eintauchen.
- Das Gerät muss regelmäßig, gemäß den Empfehlungen, die im Abschnitt über Reinigung und Wartung des Gerätes beschrieben sind, gereinigt werden.
- Platzieren Sie das Gerät nicht in der Nähe von Wärmequellen, offenen Flammen, einem elektrischen Heizelement oder auf einem heißen Backofen. Platzieren Sie es nicht auf anderen Geräten.
- Bewahren Sie das Gerät und sein Kabel außerhalb der Reichweite von Kindern auf. Dieses Gerät kann von Personen mit eingeschränkten körperlichen, sensorischen oder geistigen Fähigkeiten oder mangelnder Erfahrung und Kenntnis benutzt werden, wenn sie beaufsichtigt werden oder in die sichere Benutzung des Gerätes unterwiesen werden und man muss Vorsichtsmaßnahmen ergreifen, wenn dieses Gerät in Anwesenheit von Kindern und Haustieren benutzt wird. Kinder dürfen nicht mit dem Gerät

spielen.

- Besondere Vorsicht sollte gewaltet werden, wenn sich in der Nähe Kinder oder Haustiere aufhalten. Man darf Kinder nicht mit dem Gerät spielen lassen.
- Das Gerät nicht in der Nähe von leicht brennbaren Stoffen benutzen.
- Setzen Sie das Gerät nicht der Wirkung atmosphärischer Einflüsse aus (Regen, direkter Sonneneinstrahlung usw.) und benutzen Sie es nicht unter Bedingungen erhöhter Feuchtigkeit (Badezimmer, feuchte Campinghäuser).
- Überprüfen Sie regelmäßig den Zustand des Netzkabels.
- Wenn das nicht abnehmbare Netzkabel beschädigt wird, muss es beim Hersteller, in einem Fachreparaturbetrieb oder durch eine qualifizierte Person ausgetauscht werden, um Gefahren zu vermeiden.
- Benutzen Sie das Gerät nicht mit beschädigtem Netzkabel oder mit beschädigtem Stecker, oder wenn es heruntergefallen ist, auf irgendeine andere Art und Weise beschädigt wurde oder wenn es nicht richtig arbeitet.
- Reparieren Sie das Gerät nicht selbstständig, es besteht eine Stromschlaggefahr. Geben Sie das beschädigte Gerät an einen zuständigen Servicepunkt ab, um es überprüfen oder reparieren zu lassen. Alle Reparaturen dürfen nur durch berechnigte Servicepunkte durchgeführt werden. Eine nicht fachgerecht durchgeführte Reparatur kann eine ernste Gefahr für den Nutzer zur Folge haben.
- Benutzen Sie nur Originalzubehör oder das vom Hersteller für das Gerät empfohlene Zubehör. Die Nutzung von nicht empfohlenem Zubehör kann zu Beschädigungen des Gerätes führen und die Sicherheit des Nutzers gefährden.
- Die Messer des Mixstabs sind sehr scharf. Seien Sie

besonders vorsichtig.

- Verwenden Sie den Mixstab niemals zum Zerkleinern von heißen Produkten, insbesondere Öl oder Fett.
- Verwenden Sie den Mixstab nicht zum Zerkleinern von Eiswürfeln und anderen harten Produkten, wie Knochen, Nüssen oder Kaffeebohnen.
- Bedienen Sie den Stabmixer nicht mit nassen Händen.
- Trennen Sie immer den Stabmixer von der Stromversorgung, wenn Sie ihn nicht benutzen oder bevor Sie die Zubehörteile austauschen.

- CE** Das Gerät entspricht den EU-Richtlinien:
- Niederspannungsgeräte - Low voltage directive (LVD)
 - Elektromagnetische Kompatibilität - Electromagnetic compatibility (EMC)

Das Gerät besitzt das CE - Kennzeichen auf dem Typenschild



Wenn sich auf dem Gerät ein Piktogramm mit einer durchgestrichenen Mülltonne befindet, bedeutet das, dass dieses Produkt den Beschlüssen der EU-Richtlinie 2012/19/EU entspricht. Man soll sich mit den Anforderungen des regionalen Systems für die Sammlung von elektrischen und elektronischen Abfällen vertraut machen. Man soll gemäß den örtlichen Vorschriften handeln. Dieses Produkt darf nicht zusammen mit dem Haushaltsabfall entsorgt werden. Die ordnungsgemäße Entsorgung dieses Produktes vermeidet potentiell negative Folgen für die Umwelt und menschliche Gesundheit.

Informationen zum Umweltschutz

Die Verpackung beinhaltet nur ungefährliche Bestandteile. Es wurde darauf geachtet, dass die drei Bestandteile leicht zu trennen sind: Pappe (Karton), Polystyrolschaum (Innenschutz) und Polyethylen (Tüten, Schutzbogen). Das Gerät ist aus Materialien die recycelbar sind und die nach der Demontage durch spezialisierte Firmen auch wiederverwendbar sind, hergestellt worden. Bitte beachten Sie die örtlichen Vorschriften zur Wiederverwertung von Verpackungsmaterial, verbrauchten Batterien und Altgeräten.



Das Produkt ist aus hochqualitativen, recycelbaren und wiederverwendbaren Materialien und Bauelementen hergestellt.

TECHNISCHE DATEN:

Leistung: 1200W

Stromversorgung: 220-240V~50/60Hz

Max. Dauerbetriebszeit KB = 1 Minute

Min. Pausendauer = 3 Minuten

1. Schalter: (a) einstellbare Geschwindigkeit, b) Höchstgeschwindigkeit)
2. Körper mit dem Motor
3. Entriegelungsknöpfe für den Zubehör
4. Mixstab
5. Messbecher(5a. Schneebesenshalter, 5b. Schneebesenshalter)
6. Zerkleinerer (6a. Mixbecher, 6b. Schneidmesser, 6c. Raspelscheibe, 6d. Schneidscheibe, 6e. Würfelscheibe, 6f. Reibscheibe (Z.B. zum Reiben von Kartoffeln), 6g. Arbeitsdeckel, 6h. Schieber)
7. Standmixer

VOR DEM ERSTEN GEBRAUCH

1. Entfernen Sie Verpackungspapier, Kartons und Folien, die das Gerät und seine Teile schützen.
2. Reinigen Sie das Gerät, wie im Kapitel „REINIGUNG UND WARTUNG“ beschrieben.

BENUTZUNG DES GERÄTES

1. Mixstab:

Stecken Sie den Mixstab auf das Gehäuse. Rasten Sie ihn ein, indem Sie den Mixstab nach links (gegen den Uhrzeigersinn) drehen.

Führen Sie den Mixstab in den Mixbecher mit den zum Zerkleinern vorbereiteten Zutaten ein.

Drücken Sie den Schalter, um mit dem Zerkleinern zu beginnen.

Die Geschwindigkeitsanpassungsfunktion ist im Schalterknopf implementiert. Je stärker der Knopf gedrückt wird, desto höher ist die Geschwindigkeit des Mixers. Wenn der Druck auf den Schalter verringert wird, wird der Mixer mit einer niedrigeren Geschwindigkeit betrieben. Die Geschwindigkeitsregulierung erfolgt reibungslos.

1. Schneebesenshalter:

Stecken Sie den Schneebesenshalter (5a) in das Loch im Schneebesenshalter-Aufsatz (5b). Stecken Sie den Schneebesenshalter-Aufsatz (5) auf den Körper (2). Füllen Sie die zum Schlagen vorbereiteten Zutaten in den Mixbecher, führen Sie den Schneebesenshalter in den Mixbecher ein und nehmen Sie den Standmixer mit dem Schalter in Betrieb.

2. Standmixer:

Der Standmixer kann als Zerkleinerer oder Gemüsehobel eingesetzt werden. Um die Zutaten zu zerkleinern, stecken Sie das Schneidmesser in den Mixbecher des Standmixers, setzen Sie den Deckel auf den Mixbecher und dann stecken Sie den Körper. Nehmen Sie den Standmixer mit dem Schalter in Betrieb.

Setzen Sie den Übertragungszylinder in den Mixbecher und stecken Sie darauf die ausgewählte Scheibe. Setzen Sie den Arbeitsdeckel auf den Mixbecher. Stecken Sie den Körper auf den Deckel. Die Zutaten müssen durch die Einfüllöffnung im Deckel nachgefüllt werden. Schieben Sie die Zutaten nur mit einem Schieber nach.

REINIGUNG UND WARTUNG

Wischen Sie das Gehäuse mit einem leicht feuchten Tuch ab. Tauchen Sie das Gerät nicht ins Wasser. Waschen Sie den Mixstab mit Wasser und Spülmittel. Spülen Sie ihn gründlich ab.

WAŻNE INFORMACJE

- Aby osiągnąć najwyższą satysfakcję, cieszyć się wydajnością produktu i poznać jego wszystkie cechy i funkcje, prosimy o przeczytanie niniejszej instrukcji przed przystąpieniem do korzystania z tego produktu.
- Przed rozpoczęciem użytkowania urządzenia przeczytać instrukcję obsługi i postępować według wskazówek w niej zawartych. Producent nie odpowiada za szkody spowodowane użytkowaniem urządzenia niezgodnie z jego przeznaczeniem lub niewłaściwą jego obsługą. Instrukcję obsługi należy zachować, aby można było korzystać z niej również w trakcie późniejszego użytkowania wyrobu.
- Urządzenie służy wyłącznie do użytku domowego. Nie używać do innych celów, niezgodnych z jego przeznaczeniem.
- Urządzenie należy podłączyć wyłącznie do gniazdka z uziemieniem o charakterystyce zgodnej z wartościami na tabliczce znamionowej.
- Należy sprawdzić, czy całkowity pobór prądu wszystkich urządzeń podłączonych do gniazdka ściennego nie przekracza maksymalnego obciążenia bezpiecznika.
- Jeżeli wykorzystywany jest przedłużacz, należy sprawdzić, czy łączny pobór mocy sprzętu podłączonego do przedłużacza, nie przekracza parametrów obciążenia przedłużacza. Przewód przedłużacza należy ułożyć w taki sposób by uniknąć przypadkowych pociągnięć i potknięcia się o niego.
- Nie pozwalaj, aby przewód zasilający urządzenia zwisał na krawędzią stołu lub półki, lub dotykał gorącej powierzchni.
- Urządzenie nie jest przeznaczone do sterowania za pomocą zewnętrznego wyłącznika czasowego, osobnego pilota lub

innego sprzętu, który może włączać urządzenie automatycznie.


- Przed pracami konserwacyjnymi należy zawsze bezwzględnie odłączyć urządzenie od zasilania.
- Odłączając kabel zasilający należy zawsze wyciągać go z gniazdka trzymając za wtyczkę. Nigdy nie należy wyciągać przewodu zasilającego ciągnąc za kabel, ponieważ uszkodzeniu może ulec wtyczka lub kabel, w skrajnym wypadku może dojść nawet do śmiertelnego porażenia prądem.
- Nie wolno pozostawiać włączonego urządzenia do gniazdka bez nadzoru.
- Nie zanurzaj urządzenia w wodzie lub żadnym innym płynie.
- Urządzenie powinno być regularnie czyszczone według zaleceń opisanych w części o Czyszczeniu i konserwacji urządzenia.
- Nie umieszczaj urządzenia blisko źródeł ciepła, płomieni, elektrycznego elementu grzewczego lub na gorącym piekarniku. Nie umieszczaj na żadnym innym urządzeniu.
- Urządzenie może być używane przez osoby z ograniczonymi zdolnościami fizycznymi, sensorycznymi lub umysłowymi, a także nieposiadające wiedzy lub doświadczenia w użytkowaniu tego typu urządzeń, pod warunkiem, że będą one nadzorowane lub zostaną poinstruowane na temat korzystania z tego urządzenia w bezpieczny sposób oraz zostaną poinformowane o potencjalnych zagrożeniach.
- Należy zachować szczególną ostrożność podczas korzystania z urządzenia, gdy w pobliżu przebywają dzieci lub zwierzęta domowe. Nie należy dopuszczać dzieci do zabawy urządzeniem.
- Nie korzystać z urządzenia w pobliżu materiałów

łatwopalnych.

- Nie wystawiaj urządzenia na działanie warunków atmosferycznych (deszczu, słońca, etc.) ani nie używaj w warunkach podwyższonej wilgotności (łazienki, wilgotne domki kempingowe).
- Okresowo sprawdzaj stan przewodu zasilającego. Jeżeli przewód zasilający nieodłączalny ulegnie uszkodzeniu, to powinien on być wymieniony u wytwórcy lub w specjalistycznym zakładzie naprawczym albo przez wykwalifikowaną osobę w celu uniknięcia zagrożenia.
- Nie używaj urządzenia z uszkodzonym przewodem zasilającym, wtyczką lub jeśli zostało upuszczone lub uszkodzone w jakikolwiek inny sposób lub nieprawidłowo pracuje. Nie naprawiaj urządzenia samodzielnie, gdyż grozi to porażeniem. Uszkodzone urządzenie oddaj do właściwego punktu serwisowego w celu sprawdzenia lub dokonania naprawy. Wszelkich napraw mogą dokonywać wyłącznie uprawnione punkty serwisowe. Nieprawidłowo wykonana naprawa może spowodować poważne zagrożenie dla użytkownika.
- Używaj tylko oryginalnych akcesoriów do urządzenia lub rekomendowanych przez producenta. Używanie akcesoriów nierekomendowanych przez producenta może doprowadzić do uszkodzenia urządzenia oraz zagrozić bezpieczeństwu użytkownika.
- Ostrza nasadki blendującej są bardzo ostre. Należy zachować szczególną ostrożność.
- Nigdy nie używaj nasadki blendującej do rozdrabniania gorących produktów, szczególnie oleju lub tłuszczów.
- Nie używać nasadki blendującej do rozdrabniania lodu i innych twardych produktów jak kości, orzechy czy ziarna

kawy.

- Nie używać blendera ręcznego mokrymi rękami.
- Zawsze odłączaj blender ręczny od prądu, kiedy nie jest używany, albo kiedy będą zmieniane akcesoria.

 Urządzenie jest zgodne z wymogami dyrektywy Unii Europejskiej:

- Urządzenia elektryczne niskonapięciowe - Low voltage directive (LVD)
- Kompatybilność elektromagnetyczna - Electromagnetic compatibility (EMC)

Wyrób oznaczony CE na tabliczce znamionowej



Jeśli na urządzeniu znajduje się znak przekreślonego kosza na śmieci, oznacza to, że produkt jest objęty postanowieniami dyrektywy europejskiej 2012/19/EU. Należy zapoznać się z wymaganiami dotyczącymi lokalnego systemu zbiórki odpadów elektrycznych i elektronicznych. Należy postępować zgodnie z lokalnymi przepisami. Nie wolno wyrzucać tego produktu razem ze zwykłymi odpadami domowymi. Prawidłowe usunięcie starego produktu zapobiegnie potencjalnym negatywnym skutkom dla środowiska naturalnego i zdrowia ludzkiego.

Szczegółowe informacje o najbliższym punkcie zbiórki można uzyskać bezpośrednio od sprzedawcy lub w firmie

Blaupunkt Competence Center, 2N-Everpol Sp. z o.o., ul. Puławska 403A, 02-801 Warszawa, tel. +48 22 688 08 00, email: info@blaupunkt-audio.pl

Informacje o ochronie środowiska naturalnego

Opakowanie zawiera tylko niezbędne elementy. Dołożono wszelkich starań, aby trzy materiały składowe opakowania były łatwe do oddzielenia: karton (pudełko), pianka polistyrenowa (zabezpieczenia wewnątrz) i polietylen (torebki, arkusz ochronny).

Urządzenie wyprodukowano z materiałów, które można poddać recyklingowi i użyć ponownie po ich demontażu przez wyspecjalizowaną firmę. Należy przestrzegać lokalnych przepisów dotyczących utylizacji materiałów opakowaniowych, zużytych baterii i niepotrzebnych urządzeń.



Produkt został wyprodukowany z wysokiej jakości materiałów i podzespołów, które można poddać recyklingowi i ponownie użyć.

DANE TECHNICZNE

Moc: 1200W

Zasilanie: 220-240V~50/60Hz

Maksymalny czas pracy ciągłej KB = 1 min

Minimalny czas przerwy = 3 min

1. Włączniki (1a) regulowana prędkość obrotowa, (1b) maksymalna prędkość obrotowa
2. Korpus z silnikiem
3. Przyciski zwalniania akcesorium
4. Nasadka blendująca
5. Nasadka ubijająca (5a. ubijak, 5b. mocowanie ubijaka)
6. Malakser (6a. Misa, 6b. ostrza, 6c. tarcza na tarki, 6d. tarka do plastrowania, 6e. tarka do szatkowania, 6f. tarka do ścierania (np. ziemniaków), 6g. pokrywa robocza, 6h. popychacz)
7. Kubek – miarka

PRZED PIERWSZYM UŻYCIEM

1. Usuń wszystkie papiery, kartony, folie, które zabezpieczają urządzenie i jego części.
2. Wyczyść urządzenie według zaleceń zawartych w rozdziale CZYSZCZENIE I KONSERWACJA.

UŻYTKOWANIE URZĄDZENIA

Nałóż nasadkę blendującą na korpus. Zatrzaśnij ją przekręcając nasadkę w lewo (w stronę przeciwną do ruchu wskazówek zegara).

Włóż nasadkę blendującą do naczynia ze składnikami przygotowanymi do rozdrabniania.

Uruchom rozdrabnianie włącznikiem.

Funkcja regulacji prędkości obrotowej została zaimplementowana w przycisku włącznika. Czym mocniej przycisk jest naciśnięty, tym blender będzie pracował z wyższą prędkością. Zmniejszenie nacisku na włącznik spowoduje pracę na niższym poziomie prędkości. Regulacja prędkości jest płynna.

1. Ubijak:
Włóż ubijak (5a) do otworu w nasadce ubijaka (5b). Nałóż nasadkę ubijaka (5) na korpus (2). Przygotuj składniki do ubicia w naczyniu, umieść końcówkę ubijaka w naczyniu i uruchom blender włącznikiem.
2. Malakser:
Malakser może być wykorzystany jako rozdrabniacz lub szatkownica. By rozdrobnić składniki umieść ostrza (6b) w misie (6a) malaksera, załóż pokrywę (6g), następnie podłącz korpus (2). Uruchom blender włącznikiem.
nałóż na niego dysk (6c) z wybraną tarką (6d-f). Przykryj misę pokrywą roboczą (6g). Podłącz korpus (2) do pokrywy (6g). Składniki należy wkładać przez podajnik. Popychać składniki tylko za pomocą popychacza (6h).

CZYSZCZENIE I KONSERWACJA

Korpus z silnikiem przecierać lekko zwilżoną ścierką. Nie zanurzać w wodzie.

Akcesoria myć w wodzie z dodatkiem płynu do mycia naczyń. Dokładnie wypłukać.

Důležité informace

- Před prvním použitím zařízení si přečtěte návod k obsluze a dodržujte všechny v něm uvedené pokyny. Výrobce nezodpovídá za škody způsobené používáním zařízení v rozporu s jeho určením nebo nesprávnou obsluhou. Návod k použití uschovejte, abyste se k němu mohli vrátit i později během používání výrobku.
- Zařízení je určeno výhradně k domácímu použití. Nepoužívejte je k jiným účelům, než pro které je určeno.
- Zařízení připojujte výhradně do uzemněné zásuvky, která splňuje parametry uvedené na popisném štítku.
- Ujistěte se, že celkový odběr proudu všech zařízení připojených do nástěnné zásuvky nepřekračuje maximální zatížení pojistek.
- Jestliže používáte prodlužovací kabel, zkontrolujte, zda celkový příkon spotřebiče připojeného k prodlužovacímu kabelu nepřekračuje parametry zatížení prodlužovacího kabelu. Prodlužovací kabel uložte tak, abyste předešli nežádoucím zachycením a zakopnutí.
- Napájecí kabel zařízení nesmí nikdy viset dolů přes hranu stolu či police, nesmí přicházet do kontaktu s horkým povrchem.
- K ovládní zařízení nesmí být používán vnější časový spínač, samostatný dálkový ovladač nebo jiný přístroj, který může zařízení automaticky zapnout.
- Než přistoupíte k údržbovým činnostem, vždy vypněte napájení přístroje.
- Napájecí kabel odpojte tak, že jej uchopíte za vidlici a vytáhnete ze zásuvky. Nikdy kabel neodpojujte tahem za samotný kabel, mohlo by dojít k poškození vidlice nebo kabelu, v krajním případě může dojít až ke smrtelnému úrazu

elektrickým proudem.

- Neponechávejte zařízení zapojené do zásuvky bez dozoru.
- Je zakázáno ponořovat zařízení do vody nebo do jiné tekutiny.
- Zařízení je nutné pravidelně čistit podle doporučení uvedených v oddíle o Čištění a údržbě zařízení.
- Zařízení neumísťujte v blízkosti zdrojů tepla, ohně, elektrického topného přístroje nebo na horké troubě.
- Nepokládejte je na jiný přístroj.
- Přístroj nesmějí používat děti. Přístroj a kabel uchovávejte mimo dosah dětí.
- Přístroj mohou používat osoby s omezenými fyzickými, smyslovými nebo duševními schopnostmi nebo s nedostatkem zkušeností a znalostí, pokud jsou tyto osoby pod dohledem nebo byly řádně poučeny ohledně použití spotřebiče bezpečným způsobem a chápou možná rizika spojená s jeho používáním.
- Jestliže se v blízkosti zapnutého spotřebiče pohybují děti či domácí zvířata, dbejte zvýšené opatrnosti. Nedovolte dětem, aby si se spotřebičem hrály.
- Nepoužívejte zařízení v blízkosti snadno zápalných látek.
- Spotřebič nevystavujte působení atmosférických vlivů (deště, slunce atd.) a nepoužívejte jej v podmínkách zvýšené vlhkosti (koupelny, vlhké kempové chatky).
- Pravidelně kontrolujte stav napájecího kabelu. Jestliže dojde k poškození neodpojitelného napájecího kabelu, je nutné jej v zájmu prevence rizika vyměnit u výrobce, ve specializovaném servisu nebo zajistit provedení výměny kvalifikovanou osobou.
- Nepoužívejte zařízení s poškozeným napájecím kabelem či vidlicí, jestliže zařízení spadlo nebo bylo jakkoliv jinak

poškozeno či nefunguje správně. Nikdy neprovádějte opravy přístroje, hrozí nebezpečí úrazu. Poškozené zařízení odevzdejte do příslušného servisu, který provede kontrolu či opravu. Jakékoliv opravy mohou provádět pouze autorizované servisní podniky. Nesprávně provedená oprava může vést k vážnému ohrožení uživatele.

- Používejte pouze originální příslušenství nebo příslušenství doporučená výrobcem. Používání příslušenství nedoporučených výrobcem může vést k poškození zařízení a ohrozit bezpečnost uživatele.
- Čepele mixovacího pro strouhání a krouhání jsou velmi ostré.
- Při manipulaci s nimi dbejte zvýšené opatrnosti.
- Nikdy nepoužívejte mixovací nástavec k rozměňování horkých potravin, zejména olejů nebo tuků.
- Nepoužívejte mixovací nástavec pro krájení, strouhání a krouhání k rozměňování ledu nebo jiných tvrdých produktů jako jsou kosti, ořechy či kávová zrna.
- Pro použití ručního mixéru je nutné mít suché ruce.
- Když mixér nepoužíváte, nebo když vyměňujete příslušenství, odpojte jej od elektrické sítě.



Zařízení splňuje požadavky směrnic Evropské unie:

- Elektrická zařízení určená pro používání v určitých mezích napětí - Low voltage directive (LVD)
- O elektromagnetické kompatibilitě - Electromagnetic compatibility (EMC)

Výrobek je opatřen označením CE na popisečném štítku



Je-li produkt označen tímto symbolem přeškrtnuté popelnice, podléhá produkt evropské směrnici 2012/19/EU. Seznamte se s požadavky místního systému zpětného odběru elektrických a elektronických zařízení. Postupujte v souladu s místními platnými předpisy. Výrobek nevyhazujte s běžným domácím odpadem. Odborná likvidace starého produktu předchází potenciálnímu poškození životního prostředí a zdraví.

Informace o ochraně životního prostředí

Obal se skládá pouze z nezbytně nutných prvků. Byla vynaložena veškerá péče pro snadné třídění tří složek obalu: karton (krabice), polystyrénová pěna (vnitřní ochrana) a polyethylen (sáčky, ochranný arch). Zařízení je vyrobeno z materiálů, které lze recyklovat a po demontáži provedené specializovanou firmou znovu použít. Dodržujte místní předpisy o likvidaci obalových materiálů, použitých baterií a zařízení po skončení životnosti.



Produkt byl vyroben z vysoce kvalitních materiálů a složek, které lze recyklovat a opakovaně používat.

TECHNICKÉ PARAMETRY

Výkon: 1200W

Napájení: 220-240V~50/60Hz

Maximální nepřetržitá doba provozu KB = 1 min

Minimální doba odpočinku = 3 min

1. Spínače (1a) regulovaná rychlost otáček, (1b) maximální rychlost otáček
2. Korpus s motorem
3. Tlačítka pro uvolnění příslušenství
4. Mixovací nástavec
5. Šlehací nástavec (5a. šlehací metla, 5b. připevnění šlehací metly)
6. Mixovací nádoba (6a. Nádoba, 6b. čepele, 6c. hrot na vložky, 6d. vložka pro krájení 6e. vložka pro krouhání, 6f. vložka pro strouhání (např. brambor), 6g. pracovní víko, 6h. naczpávátka)
7. Šálek – odměrka

PŘED PRVNÍM POUŽITÍM

1. Odstraňte všechny balicí papíry, kartóny a folie, do nichž byl zabalen přístroj a jeho části.
2. Přístroj vyčistěte podle pokynů uvedených v kapitole ČIŠTĚNÍ A ÚDRŽBA.

POUŽÍVÁNÍ ZAŘÍZENÍ

Přiložte mixovací nástavec na korpus. Přetočením nástavce doleva jej zablokujte (proti směru hodinových ručiček).

Vložte mixovací nástavec do nádoby s potravinami připravenými k mixování.

Spínačem spusťte mixování.

Funkce nastavení rychlosti je implementována ve spínacím tlačítku. Čím silněji je tlačítko stisknuto, tím vyšší je rychlost mixéru. Snížení tlaku na spínač bude mít za následek provoz při nižší úrovni rychlosti. Regulace rychlosti je plynulá.

1. Šlehací metla :
Vložte šlehací metlu (5a) do otvoru v nástavci šlehače (5b). Přiložte nástavec šlehače (5) na korpus (2). V nádobě připravte suroviny ke šlehání, vložte koncovku šlehací metly do nádoby a spusťte mixér pomocí spínače.
2. Mixovací nádoba :
Mixovací nádobu lze použít pro sekání nebo krouhání. Pro sekání surovin vložte čepele do mixovací nádoby, přiložte víko a poté připojte korpus. Spusťte mixér pomocí spínače. Válec převodu vložte do nádoby, přiložte disk s vybranou vložkou. Nádobu přikryjte pracovním víkem. K víku připojte korpus. Suroviny vkládejte podavačem. Suroviny zatlačujte výhradně pomocí naczpávátka.

ČIŠTĚNÍ A ÚDRŽBA

Korpus s motorem přetřete jemně navlhčeným hadříkem. Neponořujte do vody.

Příslušenství myjte ve vodě s přísádkem přípravku na mytí nádobí. Důkladně opláchněte.

Dôležité informácie

- Pred zahájením používania zariadenia si prečítajte návod na obsluhu a postupujte podľa v ňom obsiahnutých pokynov. Výrobca nezodpovedá za škody spôsobené používaním zariadenia v rozpore s jeho určením alebo jeho nesprávnou obsluhou. Návod na obsluhu uschovajte, aby ho bolo možné využiť tiež počas neskoršieho používania výrobku.
- Zariadenie slúži výhradne na domáce použitie. Nepoužívajte ho na iné účely, ktoré sa nezhodujú s jeho určením.
- Zariadenie pripojte len k zásuvke s uzemnením s charakteristikou zodpovedajúcou hodnotám na typovom štítku.
- Skontrolujte, či celkový príkon všetkých zariadení pripojených k nástennej zásuvke neprekračuje maximálnu záťaž poistky.
- Pokiaľ využívate predlžovaciu šnúru, skontrolujte, či celkový príkon techniky pripojenej na predlžovacej šnúre neprekračuje parametre zaťaženia predlžovacej šnúry. Kábel predlžujúcej šnúry položte tak, aby sa zamedzilo náhodným potiahnutím a zakopnutím o neho.
- Nedovoľte, aby napájací kábel visel na hrane stolu alebo police alebo aby sa dotýkal horúcich povrchov.
- Zariadenie je určené na ovládanie s pomocou externého časového spínača, samostatného diaľkového ovládača alebo iného zariadenia, ktorým možno prístroj automaticky spúšťať.
- Počas údržby zariadenie vždy bezpodmienečne odpojte od napájania.
Pri odpájaní napájacieho kábla ho vždy vytriahnite zo zásuvky tak, že ho budete držať za zástrčku. Nikdy nevyťahujte napájací kábel ťahaním za kábel, pretože by sa mohla

poškodiť zástrčka alebo kábel a v extrémnom prípade môže dokonca dôjsť k smrteľnému úrazu prúdom.

- Je zakázané ponechávať zariadenie zapnuté a zapojené do zásuvky bez dozoru.
- Zariadenie neponárajte do vody ani do žiadnej inej kvapaliny.
- Zariadenie musí byť pravidelne čistené podľa pokynov popísaných v časti o čistení a údržbe zariadenia.
- Zariadenie neumiestňujte blízko zdrojov tepla, elektrických vykurovacích telies alebo na horúcu rúru. Neumiestňujte ho na žiadne iné zariadenia.
- Zariadenie nesmú používať deti. Zariadenie spolu s napájacím káblom uchovávajte mimo dosahu detí.
- Toto zariadenie môžu používať osoby s obmedzenými fyzickými, senzorickými a rozumovými schopnosťami, ako aj osoby, ktoré nemajú dostatočné vedomosti ani skúsenosti s používaním podobných zariadení, ibaže budú pod dohľadom, alebo ak budú príslušne preškolené ako sa toto zariadenie bezpečne používa a budú informovaní o potenciálnych rizikách.
- Počas používania zariadenia zachovávajte zvláštnu opatrnosť, pokiaľ sa v blízkosti nachádzajú deti alebo domáce zvieratá. Nepripusťte, aby si so zariadením hrali deti.
- Zariadenie nepoužívajte v blízkosti horľavých materiálov.
- Zariadenie nevystavujte pôsobeniu atmosférických podmienok (dažďa, slnka atď.), ani ho nepoužívajte v podmienkach so zvýšenou vlhkosťou (kúpeľne, vlhké chaty).
- Pravidelne kontrolujte stav napájacieho kábla. Pokiaľ sa poškodil neodpojiteľný kábel napájania, musí byť vymenený u výrobcu alebo v špecializovanom servise, prípadne inou kvalifikovanou osobou, aby nevzniklo nebezpečenstvo.
- Nepoužívajte zariadenie s poškodeným napájacím káblom,

- zástrčkou alebo pokiaľ Vám spadlo alebo bolo poškodené akýmkoľvek iným spôsobom, prípadne pokiaľ nepracuje správne. Zariadenie sami neopravujte, inak hrozí úraz.
- Poškodené zariadenie odovzdajte do príslušného servisu kvôli kontrole alebo vykonaniu opravy. Všetky opravy môžu robiť výhradne oprávnené servisy. Nesprávne urobená oprava môže pre užívateľa predstavovať vážne nebezpečenstvo.
 - Používajte iba originálne príslušenstvo k zariadeniu alebo príslušenstvo odporúčané výrobcom. Používanie príslušenstva neodporúčaného výrobcom môže viesť k poškodeniu zariadenia a ohroziť bezpečnosť používania.
 - Čepele mixujúceho nástavca sú veľmi ostré. Zachovávajte zvláštnu opatrnosť.
 - Mixujúci nástavec nikdy nepoužívajte na drobenie horúcich potravín, hlavne oleja alebo tuku.
 - Mixujúci nástavec nepoužívajte na drvenie ľadu a iných tvrdých surovín, ako sú kosti, orechy či kávové zrnká.
 - Ručný mixér neobsluhujte mokrými rukami.
 - Ak ručný mixér práve nepoužívate, alebo keď pripájate/odpájate príslušenstvo, mixér vždy odpojte od el. napätia.

- CE** Zariadenie zodpovedá nárokom smerníc Európskej únie:
- Smernica pre nízke napätie - Low voltage directive (LVD)
 - Elektromagnetická kompatibilita - Electromagnetic compatibility (EMC)
- Výrobok je na typovom štítku označený CE



Pokiaľ sa na zariadení nachádza symbol preškrtnutého odpadkového koša, znamená to, že sa na tento výrobok vzťahujú ustanovenia európskej smernice 2012/19/EU. Zoznámte sa s podmienkami týkajúcimi sa miestneho systému zberu elektrického a elektronického odpadu. Postupujte v súlade s miestnymi predpismi. Tento produkt nie je možné vyhodiť spoločne s bežným domácim odpadom. Správne odstránenie starého výrobku zabraňuje prípadným negatívnym následkom na prírodné prostredie a na ľudské zdravie.

Informácie o ochrane životného prostredia

Balenie obsahuje len nevyhnutné súčasti. Bolo vyvinuté všetko úsilie, aby tri materiály tvoriace obal šlo ľahko oddeliť: lepenku (škatuľa), polystyrénovú penu (ochrana vnútra) a polyetylén (vrecká, ochranná fólia). Zariadenie bolo vyrobené z materiálov, ktoré sa dajú recyklovať a znovu použiť po ich demontovaní špecializovanou firmou. Dodržujte miestne predpisy týkajúce sa likvidácie obalových materiálov, použitých batérií a nepotrebných zariadení.



Výrobok bol vyprodukovaný z vysoko kvalitných materiálov a súčiastok, ktoré možno recyklovať a znovu použiť.

TECHNICKÉ ÚDAJE

Výkon: 1200 W

Napájanie: 220-240 V ~ 50/60 Hz

Maximálna nepretržitá doba prevádzky KB = 1 min

Minimálna doba odpočinku = 3 min

1. Vypínače (1a) nastaviteľná rýchlosť otáčok, (1b) maximálna rýchlosť otáčok
2. Korpus s motorom
3. Tlačidlá uvoľňovania príslušenstva
4. Mixujúci nástavec
5. Šľahajúci nástavec (5a. šľahač, 5b. upevnenie šľahača)
6. Krájač (6a. miska, 6b. čepele, 6c. kotúč na prúžky, 6d. kotúč na plátky, 6e. kotúč na strúhanie, 6f. kotúč na jemné strúhanie (napr. zemiakov), 6g. pracovné veko, 6h. zatláčadlo)
7. Hrnček – mierka

PRED PRVÝM POUŽITÍM

1. Odstráňte všetky papiere, kartóny, fólie, ktoré zabezpečujú zariadenie a jeho časti.
2. Zariadenie vyčistite podľa pokynov uvedených v kapitole ČISTENIE A ÚDRŽBA.

POUŽÍVANIE ZARIADENIA

Nasadte mixovací nástavec na korpus. Upevnite ho otočením nástavca doľava (v protismere hodinových ručičiek).

Vložte mixovací nástavec do nádoby s potravinami pripravenými na rozmelenie.

Spustite mixovanie vypínačom.

Funkcia nastavenia rýchlosti je implementovaná v prepínačom tlačidle. Čím silnejšie je tlačidlo stlačené, tým vyššia je rýchlosť mixéra. Zníženie tlaku na spínač bude mať za následok prevádzku pri nižšej rýchlosti. Regulácia rýchlosti je plynulá.

1. Šľahač:
Vložte šľahaciu metlu (5a) do otvoru v nástavci šľahača (5b). Založte nástavec šľahača (5) na korpus (2). V nádobe pripravte zložky na šľahanie, umiestnite šľahaciu metlu v nádobe a stlačením vypínača začnite šľahať.
2. Krájač:
Krájač sa môže používať tak na rozdrobovanie ako aj na krájanie. Ak chcete zložky rozdrobiť, umiestnite čepele v miske, založte veko a následne pripojte korpus. Vypínačom zapnite mixér. Umiestnite valec prevodu v miske a založte na ňom vybraný kotúč. Misku prikryte pracovným vekom. K veku pripojte korpus. Zložky vkladajte cez podávač. Zložky zatláčajte iba pomocou zatláčadla.

ČISTENIE A ÚDRŽBA

Korpus s motorom pretierajte iba trochu navlhčenou handričkou. Neponárajte do vody.

Príslušenstvo umývajte vo vode s prostriedkom na umývanie riadu. Dôkladne opláchnite.

Fontos információk

- A készülék használatának megkezdése előtt kérjük, olvassa el a használati utasítást és kövesse a benne foglalt utasításokat. A készülék nem rendeltetésszerű használatából vagy nem megfelelő kezeléséből eredő károkért a gyártó felelősséget nem vállal. A használati utasítást őrizze meg, hogy a termék jövőbeni használata során is használni tudja.
- A készülék kizárólag háztartási használatra alkalmas. Más, nem rendeltetésszerű célokra nem használható.
- A készüléket földelt, az adattáblán feltüntetett értékeknek megfelelő aljzatba csatlakoztassa.
- Győződjön meg arról, hogy az aljzatba csatlakoztatott berendezések teljes áramfelvétele nem haladja meg a biztosíték maximális teljesítményét.
- Amennyiben hosszabbítót vesz igénybe, ellenőrizze, hogy a hosszabbítóhoz csatlakoztatott berendezések teljes áramfelvétele nem haladja meg a hosszabbító teljesítményének paramétereit. A hosszabbító vezetékét helyezze el úgy, hogy véletlen ne lehessen rálépni vagy megbotlani. Ne engedje, hogy a tápvezeték az asztal vagy pult szélén lelógjon, illetve forró felülethez érjen.
- A készüléket külső időzített kapcsolóval, külön távirányítóval vagy egyéb, a berendezés automatikus kapcsolását biztosító készülékkel nem használható.
- Karbantartás előtt mindig és feltétlenül, a csatlakozódugót húzza ki az aljzatból.
- A tápvezetékét az aljzatból mindig a csatlakozódugónál tartva húzza ki. A tápvezetékét az aljzatból vezetéknél fogva sose húzza, mivel a csatlakozódugó vagy a vezeték megsérülhet, szélsőséges esetekben halállal járó áramütést okozhat.

- Soha ne hagyja a készüléket felügyelet nélkül, amíg csatlakoztatva van az aljzathoz.
- A készüléket vízbe vagy egyéb folyadékba ne merítse.
- A készüléket a Tisztítás és karbantartás részben foglaltak szerint, rendszeresen tisztítsa.
- A készüléket hőforrás, láng, elektromos fűtőelem közelében vagy forró sütőre ne helyezze. A készüléket egyéb más berendezésre ne tegye.
- A készüléket gyermekek nem használhatják. A készüléket és a tápkábelt gyermekektől tartsa távol.
- A készüléket használhatják fizikai, érzékszervi vagy mentális fogyatékossgal rendelkező, valamint a hasonló típusú készülékek használata terén tapasztalattal és tudással nem rendelkező személyek, amennyiben felügyelet alatt állnak, vagy utasításokkal és információkkal látják el őket a készülék biztonságos használatát, valamint a fennálló veszélyeket illetően.
- Különös óvatossággal használja a készüléket, ha a közelben gyermekek vagy háziállatok tartózkodnak. Ne engedje, hogy a gyermekek a készülékkel játszanak.
- A készüléket gyúlékony anyagok közelében ne használja.
- A készüléket kültéri behatások (eső, nap, stb.) előtt védje, valamint magas páratartalmú helységekben ne használja (fürdőszoba, nyirkos faházak).
- A tápvezeték állapotát rendszeresen ellenőrizze.
- Amennyiben leválaszthatatlanul rögzített tápkábel hibásodik meg, a veszély elkerülése érdekében kizárólag a gyártó, szakosodott szakszerviz vagy szakképesítéssel rendelkező személy cserélheti ki.
- Hibás tápvezetékekkel vagy csatlakozódugóval, illetve ha a készülék leesett, más módon megsérült vagy nem megfelelő

módon üzemel, a készüléket sosem vegye használatba. A készüléket önállóan ne javítsa, áramütést okozhat. A hibás készüléket ellenőrzés vagy javítás céljával megfelelő szakszervizben adja le. A készüléket kizárólag erre jogosult szervizek javíthatják. A nem megfelelőképpen végzett javítás a felhasználó számára komoly kockázatot jelent.

- A készülékhez kizárólag eredeti vagy a gyártó által ajánlott kelékeket használjon. A gyártó által nem ajánlott kellékek használata a készülék meghibásodását okozhatja és a felhasználó biztonságát veszélyezteti.
- A turmix kései nagyon élesek. Kivételesen nagy óvatosságot igényel.
- Soha ne használd a turmixot forró termékek (különösen forró olaj vagy zsír) aprításához.
- Ne használd a turmixot vagy más kemény anyag (pl. csontok, diók, kávémagok) aprításához.
- A kézi turmixot ne használd vizes kézzel.
- A kézi turmixot mindig húzd ki az áramból, amikor az használaton kívül van, vagy amikor tartozékot cserélsz.

CE A berendezés az Európai Unió irányelvei követelményeinek megfelel:

- Kiszűrés nélküli elektromos berendezés - Low voltage directive (LVD)
 - Elektromágneses összeférhetőség - Electromagnetic compatibility (EMC)
- A berendezés az adattáblán CE jelöléssel ellátott.



Amennyiben a berendezésen áthúzott szemétkosár jelölés található, a termék a 2012/19/EU irányelv rendelkezései hatálya alá tartozik. Kérjük, ismerkedjen meg a helyi elektromos és elektronikus hulladékgyűjtési rendszer szabályaival. A helyi előírások szerint járjon el. A terméket háztartási hulladékokkal együtt nem dobja ki. Az elhasznált termék megfelelő ártalmatlanításával a természetre és emberi egészségre gyakorolt esetleges káros hatásait akadályozza meg.

Környezetvédelmi információk

A csomagolás kizárólag nélkülözhetetlen elemeket tartalmaz. Minden erőfeszítést elkövettek annak érdekében, hogy a csomagolás három komponense könnyen elkülöníthető legyen: karton (doboz), polisztirol (belső védelem) és polietilén (zacskók, védőlap). A berendezés újrahasznosítható anyagokból készült, erre szakosodott cég által elvégzett szétszerelését követően elemei újra használhatók. A helyi csomagolóanyagok, elhasznált elemek és felesleges berendezések ártalmatlanítására vonatkozó előírások betartása szükséges.



A termék kiváló minőségű, újrahasznosítható anyagokból és alkatrészekből készült.

Műszaki adatok

Teljesítmény: 1200W

Táp: 220-240V~50/60Hz

Maximális működési idő egyhuzamban = 1 min

Minimális szünet = 3 min

1. Kapcsolók (1a) változtatható forgási sebesség, (1b) maximális forgási sebesség
2. Motorral ellátott ház
3. A tartozék kioldására szolgáló gomb
4. Turmixoló tartozék
5. Habverő tartozék (5a. habverő, 5b. habverő rögzítése)
6. Daráló (6a. Tál, 6b. kések, reszelő burkolata, 6d. szeletelő, 6e. aprító, 6f. reszelő (pl. krumplici), 6g. burkolat, 6h. toló)
7. Edény - mérővel

ELSŐ HASZNÁLAT ELŐTT

1. Távolíts el minden olyan papírt, kartont és fóliát mely a termék csomagolásának része.
2. Tisztítsd meg a berendezést a TISZTÍTÁS ÉS KARBANTARTÁS c. fejezetben található utasításoknak megfelelően.

BERENDEZÉS HASZNÁLATA

A keverőlábat helyezze fel a készüléktestre. A keverőláb balra tekerve bepattan (az óramutató járásával ellentétes irányban).

A keverőlábat helyezze az aprítandó összetevőket tartalmazó edénybe.

Kapcsolóval indítsa el a botmixert.

A fordulatszám-beállítás funkció a kapcsológombban valósul meg. Minél erősebben nyomja meg a gombot, annál nagyobb a turmixgép sebessége. A kapcsoló nyomásának csökkentése alacsonyabb fordulatszámon fog működni. A sebességszabályozás gördülékeny.

1. Habverő :
Helyezd fel a habverőt (5a) a habverő fedelében található nyílásba. Helyezd fel a habverő tartozékot (5) a házra (2). Készítsd elő a felverni kívánt összetevőket a tálba, helyezd be a tálba a habverőt és indítsd be a bekapcsoló gomb megnyomásával.
2. Daráló :
A darálót lehet aprítóként és reszelőként is használni. Az összetevők aprításához helyezd be a késeket a tálba, helyezd fel a fedőt és csatlakoztasd a gépet. Indítsd be a gépet a bekapcsoló gomb megnyomásával.
Helyezd be a hengert a tálba, majd helyezd fel a megfelelő reszelő lemezt. A tálat takard le a burkolattal. Csatlakoztasd a gépet a burkolathoz. Az összetevőket az adagolón keresztül helyezd be. Az összetevőket kizárólag a toló segítségével szabad bejuttatni.

TISZTÍTÁS ÉS KARBANTARTÁS

A motort tartalmazó ház kizárólag nedves ronggyal tisztítandó. Ne helyezd víz alá.

A tartozékokat mosószeres vízben kell tisztítani. Mosás után alaposan öblítsd le.

Pomembne informacije

- Pred začetkom uporabe naprave je treba prebrati navodila za uporabo ter ukrepati skladni z njihovimi določili. Proizvajalec ne odgovarja za škode, nastale kot posledica neustrezne uporabe oz. neustreznega ravnanja z napravo. Ta navodila za uporabo je treba shraniti, da bi jih lahko uporabljali tudi v prihodnosti.
- Naprava je namenjena uporabi izključljivo v gospodinjstvu. Uporabljati napravo izključljivo v skladu z namenom.
- Napravo je treba priključiti na ozemljeno vtičnico, ki odgovarja opisu na podatkovni ploščici.
- Preveriti je treba, ali skupna poraba toka naprav, ki so priklopljene na stensko vtičnico ne presega maksimalne obremenitve varovalke.
- Če se uporablja podaljšek, je treba preveriti, ali skupna poraba moči naprav, ki so priklopljene na podaljšek, ne presega parametrov obremenitve podaljška. Žico podaljška je treba namestiti na način, ki izključuje naključno spotikanje.
- Napajalna žica ne sme biti obešena na robu mize ali police, isto tako ne sme se dotikati vročih površin.
- Napravo se ne sme upravljati z zunanjim časovnim stikalom, daljinskim upravljalnikom oz. drugo opremo, ki napravo lahko avtomatsko izklopi.
- Pred začetkom vzdrževalnih del je treba napravo nujno izklopiti iz napajanja.
- Med odstranjevanjem napajalne žice je treba vedno držati za vtičnico. Nikoli ne vleci za kabel, ker na ta način se lahko poškoduje vtičnica oz. kabel, v skrajnih primerih pa celo pride do smrtonosnega električnega udara.
- Ko je naprava priklopljena na vtičnico, je ne smete pustiti brez nadzora.

- Naprave na dati v vodo ali kakšno drugo tekočino.
- Napravo je treba redno čistiti, skladno s priporočili, ki jih določa poglavje o Čiščenju in vzdrževanju.
- Naprave na nameščati v bližini virov toplote, plamena, električnega grelca oz. na vroči pečici. Naprava se ne sme nahajati na kakšni drugi napravi.
- Naprave ne smejo uporabljati otroci. Skupaj s kablom jo hranite zunaj dosega otrok.
- Napravo lahko uporabljajo osebe z omejeno fizično, čutno ali duševno sposobnostjo pa tudi osebe, ki niso usposobljene za uporabo oz. nimajo izkušenj uporabe tovrstnih naprav, in sicer pod pogojem, da bodo nadzorovane oz. da jim bodo razloženi uporaba te naprave na varen način ter morebitna tveganja.
- Če so v bližini naprave ali hišni ljubimčki, je treba med uporabo aparata biti posebno pozoren. Otroki se ne smejo igrati z napravo.
- Naprave ne uporabljati v bližini vnetljivih snovi.
- Naprave ne izpostavljati vremenskim razmerjem (dež, sonce in drugo) ter ne uporabljati v pogojih povišane vlažnosti (kopalnica, vlažne kemping hiše).
- Občasno je treba preveriti stanje napajalne žice. V primeru, ko pride do poškodbe napajalne žice, jo je treba zamenjati pri proizvajalcu oz. v pooblaščenem servisnem podjetju, da se preprečijo morebitne nevarnosti.
- Ne uporabljati naprave, ko sta napajalna žica ali vtičnica pokvarjena, ko je naprava na katerikoli drugi način poškodovana oz. njeno delovanje ni pravilno. Naprave ne popravljajte sami (nevarnost električnega udara).
- Poškodovano napravo dostavite v pristojno servisno podjetje, kjer bo le-ta pregledana in po potrebi popravljena.

Kakršnakoli popravila naj opravljajo samo pooblaščená servisna podjetja. Neustrezno popravilo predstavlja veliko nevarnost za uporabnika.

- Uporabljajte samo originalne oz. s strani proizvajalca priporočene dodatke in pripomočke. Uporaba neustreznih dodatkov lahko privede do poškodbe naprave ter nevarnosti za človekovo zdravje.
- Rezila nastavka za sekljanje so zelo ostra. Ravnajte previdno.
- Drobilnega nastavka nikoli ne uporabite za drobljenje vročih stvari, kot so olje ali maščobe.
- Nastavka za sekljanje ne uporabite za drobljenje leda in drugih trdih živil kot so kosti, oreščki ali kavna zrna.
- Naprave nikoli ne primite z mokrimi rokami.
- Če ne uporabljate naprave oz. ko zamenjate nastavke, vedno napravo odklopite od napajanja.

- CE** Naprava je skladna z zahtevami smernic Evropske unije:
- Niskonapetostne električne instalacije - Low voltage directive (LVD)
 - Elektromagnetna združljivost - Electromagnetic compatibility (EMC)
- Izdelek označen s CE na podatkovni ploščici.



Če se na napravi nahaja oznaka - prekrižan zabojnik za odpadke, to pomeni, da za izdelek veljajo določila evropske smernice 2012/19/EU. Seznaniti se je treba z lokalnimi zahtevami za zbiranje električnih ter elektronskih odpadkov. Ukrepiti je treba v skladu z lokalnimi predpisi. Izdelka se ne sme odstranjevati skupaj z navadnimi odpadki. Ustrežno odstranjevanje starega izdelka pomaga izključiti morebitne negativne učinke na okolje in človekovo zdravje.

Podatki za varovanje okolja

Komplet vsebuje samo potrebne elemente. Prizadevali smo si, da bodo vsi tri elementi embalaže lahko odstranljivi: karton (škatla), polistirenska pena (zunanja zaščita) in polietilen (vreče, zaščitni plast). Naprava izvedena iz materialov, ki se lahko reciklirajo, ter jih lahko po demontaži s strani strokovnega podjetja ponovno uporabljamo. Upoštevati je treba lokalne predpise za odstranjevanje embalaž, porabljenih baterij ter nepotrebnih naprav.



Naprava izdelana iz visokokakovostnih materialov ter komponent, ki se lahko reciklirajo in ponovno uporabijo.

TEHNIČNI PODATKI

Moč: 1200W

Napajanje: 220-240V~50/60Hz

Maksimalen čas neprekinjenega delovanja KB = 1 min

Minimalen čas pavze = 3 min

1. Stikala (1a) nastavljiva vrtilna frekvenca, (1b) maksimalna vrtilna frekvenca
2. Ohišje z motorjem
3. Gumb za sprostitvev nastavka
4. Nastavek za sekljanje
5. Metlica za stepanje (5a. metlica, 5b. okvir za metlico za stepanje)
6. Mešalec (6a. Posoda, 6b, 6c mesto za vstavke, 6d. vstavek za rezanje, 6e. vstavek za rezanje na koščke, 6f. vstavek za ribanje (npr. krompirja), 6g. pokrov, 6h potiskalo).
7. Skodelica - merilo

PRED PRVO UPORABO

1. Odstranite papir, karton in folijo, ki ščiti napravo ter njene komponente.
2. Očistite napravo, upoštevajte priporočila iz glave ČIŠČENJE IN VZDRŽEVANJE.

UPORABA NAPRAVE

Namestite drobilni nastavek na ohišju. Pritrdite nastavek tako, da ga obrnete levo (v obratno smer urinega kazalca).

Drobilni nastavek namestite v posodi s sestavinami, ki jih želite drobiti.

S stikalom začnite drobljenje.

Funkcija prilagajanja hitrosti je izvedena v stikalnem gumbu. Močnejše ko pritisnete gumb, večja je hitrost mešalnika. Zmanjšanje pritiska na stikalo bo povzročilo delovanje pri nižji ravni hitrosti.

Regulacija hitrosti je gladka.

1. Metlica za stepanje :
Namestite metlico (5a) v odprtini okvira za metlico za stepanje (5b). Namestite metlico za stepanje (5) na ohišju (2). Sestavine, ki jih želite stepati, namestite v posodi, nato v posodo potisnite nastavek za stepanje ter vklopite aparat.
2. Mešalec :
Mešalec lahko uporabljate za drobljenje ali sekljanje. Za drobljenje sestavin rezila namestite v skledi aparata, skledi prekrijte s pokrovom ter nato priklopite ohišje. S stikalom vklopite aparat.. Cilinder namestite v skledi ter na njem namestite zaželeni vstavek. Na skledo namestite pokrov. Priklopite korpus na pokrov. Sestavine je treba nalagati preko podajalnika. Sestavine potiskati s pomočjo potiskala.

ČIŠČENJE IN VZDRŽEVANJE

Ohišje z motorjem brisati z lahko vlažno krpico. Naprave ne potapljati v vodo. Pripomočke čistiti v vodi z detergentom. Natančno sprati.

Važne obavijesti

- Prije uporabe stroja pročitajte upute za rukovanje i slijedite upute sadržane u njima. Proizvođač ne odgovara za štete uzrokovane uporabom uređaja suprotno njezinoj namjeni ili neodgovarajućim rukovanjem. Molimo sačuvajte ovaj priručnik, tako da možete ga koristiti također tijekom kasnijeg korištenja proizvoda.
- Uređaj se koristi samo za domaću upotrebu. Ne koristiti za druge svrhe, koje nisu u skladu sa svojom namjenom.
- Uređaj mora biti priključen isključivo u uzemljenu utičnicu s obilježjima u skladu s vrijednostima na tipskoj pločici.
- Pobrinite se da ukupna potrošnja energije svih uređaja priključenih na zidnu utičnicu ne prelazi maksimalno opterećenje osigurača.
- Ako koristite produžni kabel, provjerite da ukupna potrošnja energije uređaja koji su priključeni na produžni kabel ne prekorači parametra njegovog opterećenja. Žicu produžnog kabela treba smjestiti na takav način da se izbjegnu slučajne udarce i okidanje.
- Nemojte dopustiti da kabel napajanja visi na rubu stola ili police ili dodira vruće površine.
- Uređaj nije namijenjen za upravljanje preko vanjskog timera, odvojenog daljinskog upravljača, ili druge opreme koja može automatski uključiti uređaj.
- Prije radova održavanja treba uvijek bezuvjetno isključiti uređaj iz jedinice napajanja.
- Prilikom isključivanja kabela za napajanje uvijek ga izvući iz utičnice držeći utikač. Nikad ne iskopčajte strujni kabel povlačenjem kabela jer bi to moglo dovesti do oštećenja utikača ili kabela, u ekstremnim slučajevima može čak dovesti do fatalnog strujnog udara.

- Ne ostavljajte opremu uključenu u utičnicu bez nadzora.
- Ne uranjajte uređaj u vodu ili neku drugu tekućinu.
- Uređaj treba redovito čistiti u skladu s preporukama opisanim u odjeljku o čišćenju i održavanju.
- Ne postavljajte uređaja blizu izvora topline, plamena, električnog grijaćeg elementa ili na vrućoj peći. Nemojte stavljati na bilo kojem drugom uređaju.
- Uređaj mogu koristiti osobe s ograničenim fizičkim, osjetilnim ili mentalnim sposobnostima, kao i osobe koje nemaju iskustva ili nisu upoznate s načinom korištenja uređaja tog tipa, ako uređaj koriste uz nadzor ili ako su dobile upute za korištenje uređaja na siguran način i ako su obaviještene o mogućim opasnostima.
- Budite oprezni prilikom korištenja uređaja kada u blizini ima djece ili kućnih ljubimaca. Nemojte dopustiti djeci da se igraju s uređajem.
- Ne upotrebljavajte uređaja u blizini zapaljivih materijala.
- Nemojte izlagati uređaj vremenskim uvjetima (kiša, sunce, itd) i nemojte koristiti u uvjetima visoke vlage (kupaonice, vlažne kabine).
- Povremeno provjeravajte status kabela napajanja. Ako je neodvojivi kabel za napajanje oštećen treba ga zamijeniti kod proizvođača ili u specijalističkoj servisnoj radionici ili kod kvalificirane osobe radi izbjegavanja opasnosti.
- Ne koristite uređaj s oštećenim kabelom za napajanje ili utikačom ako su pale ili su oštećene na bilo koji način ili nepravilno rade. Nemojte samostalno popravljati uređaj jer to može uzrokovati strujni udar. Neispravan uređaj donesi u odgovarajući servisni centar za provjeravanje ili popravak.
- Potrebni popravci mogu se izvršavati samo od strane ovlaštenih servisa. Nepravilan popravak može dovesti do

ozbiljnih opasnosti za korisnika.

- Koristite samo originalni pribor za uređaj ili preporučeni od strane proizvođača. Koristanje pribora koji nisu preporučeni od strane proizvođača može dovesti do oštećenja uređaja i ugroziti sigurnost korištenja.
- Noževi nastavka za sjeckanje su oštri. Budite posebno oprezni.
- Nastavak za sjeckanje nikad ne koristite za sjeckanje vrućih proizvoda, a posebice ulja i drugih masti.
- Ne koristite nastavak za sjeckanje za drobljenje leda i drugih tvrdih proizvoda kao što su kosti, orasi ili zrna kave.
- Ne koristite štapni mikser mokrim rukama.
- Kada se štapni mikser ne koristi ili se mijenjaju pribori, uvijek ga isključite iz struje.

- CE** Uređaj je kompatibilan sa zahtjevima direktiva EU:
- Niskonaponski električni uređaj - Low voltage directive (LVD)
 - Elektromagnetska podudarnost - Electromagnetic compatibility (EMC)
- Proizvod označen CE na natpisnoj pločici



Ako uređaj ima znak prekrštenog kontejnera za smeće, to znači da je proizvod pokriven odredbama Europske direktive 2012/19/EU. Molimo pogledajte zahtjeve lokalnog sustava za prikupljanje električnog i elektroničnog otpada. Postupajte u skladu s lokalnim propisima. Ne bacajte ovaj proizvod zajedno s kućnim otpadom. Pravilno odlaganje isluženog uređaja će spriječiti potencijalne negativne posljedice za prirodni okoliš i ljudsko zdravlje.

Informacije o zaštiti okoliša

Paket uključuje samo neophodne elemente. Pobrini se da tri komponente materijala za pakiranje lako se odvajaju: karton (kutija), polistirenska pjena (zaštita iznutra) i polietilen (vrećice, zaštitna folija). Uređaj izrađen od materijala koji se mogu reciklirati i ponovo upotrijebiti nakon demontaže od strane specijalizirane tvrtke. Poštujte lokalne propise o odlaganju ambalaže, iskorištenih baterija i nepotrebne opreme.



Proizvod je izrađen od visokokvalitetnih materijala, koji se mogu reciklirati i ponovo upotrijebiti.

TEHNIČKI PODACI

Snaga: 1200W

Napajanje: 220-240V~50/60Hz

Maksimalno vrijeme neprekidnog rada KB = 1 min

Minimalno vrijeme pauze = 3 min

1. Prekidači (1a) podesiv broj okretaja, (1b) maksimalni broj okretaja
2. Kućište s motorom
3. Tipke za oslobađanje pribora
4. Nastavak za sjeckanje
5. Nastavak za tučenje (5a. metlica, 5b. element za pričvršćivanje metlice)
6. Kompaktni aparat (6a. zdjela, 6b. noževi, 6c. nosilac za ploče, 6d. ploča za rezanje u kriške, 6e. ploča za sjeckanje, 6f. ploča za ribanje (npr. krumpira), 6g. radni poklopac, 6h. potiskivač)
7. Mjerna posuda

PRIJE PRVE UPORABE

1. Uklonite sve papire, kartone, folije koji štite uređaj i njegove dijelove.
2. Očistite uređaj prema uputama iz poglavlja ČIŠĆENJE I ODRŽAVANJE.

KORIŠTENJE UREĐAJA

Stavite nastavak za sjeckanje na tijelo. Pričvrstite ga okretanjem nastavka u lijevo (suprotno od kazaljke na satu).

Stavite nastavak za sjeckanje u posudu sa sastojcima za sjeckanje.

Pokrenite prekidač za sjeckanje.

Funkcija podešavanja brzine implementirana je u gumb prekidača. Što je tipka jače pritisnuta, to je veća brzina blendera. Smanjenje pritiska na prekidaču rezultat će radom na nižoj razini brzine.

Regulacija brzine je glatka.

1. Metlica :

Stavite metlicu (5a) u otvor u nastavku za tučenje (5b). Stavite nastavak za tučenje (5) na kućište (2). Pripremite sastojke za tučenje u posudi, stavite nastavak za tučenje u posudu i prekidačem uključite blender.

2. Kompaktni kuhinjski aparat :

Kompaktni kuhinjski aparat može se koristiti kao sjeckalica ili rezač. Za sjeckanje sastojaka stavite noževe u zdjelu aparata, pokrijte poklopcem, a zatim priključite kućište. Uključite mikser prekidačem.

Stavite cilindar u zdjelu, postavite na njega nosilac za ploče s izabranom pločom. Pokrijte zdjelu radnim poklopcem. Priključite kućište poklopcu. Sastojke treba stavljati preko ulaza. Gurajte sastojke samo pomoću potiskivača.

ČIŠĆENJE I ODRŽAVANJE

Kućište s motorom obrišite malo vlažnom krpicom. Nemojte ga potapati u vodu.

Pribor operite u vodi s dodatkom deterdženta za pranje posuđa. Dobro isperite.

σημαντικές πληροφορίες

- Πριν αρχίσετε να χρησιμοποιείτε τη συσκευή διαβάστε τις οδηγίες χρήσης και ακολουθήστε τις οδηγίες που αναφέρονται εκεί. Ο κατασκευαστής δεν φέρει ευθύνη για τις ζημιές που θα προκληθούν από χρήση της συσκευής με τρόπο ακατάλληλο από τον προορισμό της ή από ακατάλληλο χειρισμό της. Πρέπει να κρατήσετε τις οδηγίες χρήσης προκειμένου να τις χρησιμοποιήσετε ξανά κατά την επόμενη χρήση του προϊόντος.
- Η συσκευή προορίζεται μόνο για οικιακή χρήση. Μην χρησιμοποιήσετε τη συσκευή για τους σκοπούς άλλους από τον προορισμό της.
- Πρέπει να συνδέσετε τη συσκευή αποκλειστικά σε πρίζα με γείωση και με τα χαρακτηριστικά που να είναι συμβατά με τις τιμές που αναφέρονται στην ονομαστική πινακίδα.
- Πρέπει να ελέγξετε αν η πλήρης λήψη ηλεκτρικού ρεύματος από όλες τις συνδεδεμένες στην πρίζα μηχανές τοίχου να μην υπερβεί τη μέγιστη επιβάρυνση της ηλεκτρικής ασφάλειας.
- Αν χρησιμοποιήσετε την επέκταση, πρέπει να ελέγξετε αν η λήψη ενέργειας του συνδεδεμένου στην επέκταση εξοπλισμού αυτού να μην υπερβεί τις παραμέτρους επιβάρυνσής της. Το καλώδιο επέκτασης πρέπει να τοποθεθεί έτσι ώστε να αποφύγετε τυχαίο τράβηγμα ή να μη σκοντάψετε σε αυτό.
- Μην επιτρέψετε το καλώδιο τροφοδοσίας να κρεμαστεί κάτω από την άκρη ενός τραπεζιού ή ραφιού ή να μην αγγίζει ζεστή επιφάνεια.
- Η συσκευή δεν προορίζεται για έλεγχο με εξωτερικό χρονοδιακόπτη, ξεχωριστό τηλεχειριστήριο ή άλλη διάταξη η οποία μπορεί να απενεργοποιήσει τη συσκευή αυτομάτως.
- Πριν από τις εργασίες συντήρησης πρέπει να αποσυνδέετε

- πάντα και πλήρως τη συσκευή από την ηλεκτρική ενέργεια.
- Αποσυνδέοντας το καλώδιο τροφοδοσίας πάντα πρέπει να το τραβάτε κρατώντας το φικς. Ποτέ μη.
 - βγάλετε το καλώδιο τροφοδοσίας τραβώντας μόνο το καλώδιο γιατί έτσι μπορείτε να χαλάσετε το φικς ή το καλώδιο, και σε ακραίες περιπτώσεις, μπορείτε να πάθετε ηλεκτροπληξία.
 - Δεν επιτρέπεται να αφήνετε τη συσκευή συνδεδεμένη στην πρίζα χωρίς εποπτεία.
 - Μη βυθίζετε τη συσκευή στο νερό ή σε κανένα άλλο υγρό.
 - Η συσκευή πρέπει να καθαρίζεται τακτικά σύμφωνα με τις προτάσεις που αναφέρονται στο μέρος περί Καθαρισμού και συντήρησης της συσκευής.
 - Μην τοποθετείτε τη συσκευή κοντά σε πηγές θερμότητας, φλόγα, ηλεκτρική μονάδα θέρμανσης ή πάνω σε ζεστό φούρνο. Μην τοποθετείτε τη συσκευή μέσα σε άλλη συσκευή.
 - Η συσκευή μπορεί να χρησιμοποιηθεί από τα πρόσωπα με προορισμένες φυσικές, αντιληπτικές ή νοητικές ικανότητες ή τα πρόσωπα τα οποία δεν έχουν εμπειρία και πώς να χρησιμοποιήσουν συσκευές τέτοιου τύπου υπό τον όρο ότι αυτά είναι υπό εποπτεία ή να εξοικειωθούν με το θέμα πώς να χρησιμοποιήσουν αυτή τη συσκευή με τον ασφαλή τρόπο και αν ενημερωθούν για πιθανούς κινδύνους.
 - Πρέπει να είστε ιδιαίτερα προσεκτικοί όταν χρησιμοποιείτε τη συσκευή και όταν κοντά της βρίσκονται παιδιά ή ζώα συντροφιάς. Μην επιτρέπετε στα παιδιά να παίζουν με τη συσκευή.
 - Μην χρησιμοποιήσετε εύφλεκτα υλικά κοντά στη συσκευή.
 - Μην εκθέτετε τη συσκευή στη δράση των καιρικών συνθηκών (βροχή, ήλιος κλπ.) και μην τη χρησιμοποιήσετε σε συνθήκες αυξημένης υγρασίας (μπάνια, μουσκεμένα κάμπινγκ κλπ.).

- Περιοδικά ελέγχετε την κατάσταση του καλωδίου τροφοδοσίας. Αν το μη αφαιρούμενο καλώδιο τροφοδοσίας υποστεί φθορές πρέπει να αντικατασταθεί από τον κατασκευαστή ή σε ένα εξειδικευμένο συνεργείο ή από τον εξουσιοδοτημένο αντιπρόσωπο με σκοπό να αποφύγετε ενδεχόμενο κίνδυνο.
- Μην χρησιμοποιείτε τη συσκευή με χαλασμένο καλώδιο τροφοδοσίας, χαλασμένο φινιρίσμα ή όταν η συσκευή πέσει ή χαλάσει με οποιοδήποτε άλλο τρόπο ή όταν δεν λειτουργεί κατάλληλα. Μην επισκευάσετε τη συσκευή μόνοι σας.
- Παραδώστε τη χαλασμένη συσκευή στην κατάλληλη υπηρεσία σέρβις με σκοπό να ελεγχθεί ή να επισκευαστεί.
- Όλες οι επισκευές μπορούν να εκτελεστούν αποκλειστικά από τις εξουσιοδοτημένες υπηρεσίες σέρβις. Ακατάλληλα εκτελεσμένες επισκευές μπορεί να αποτελέσουν σημαντικό κίνδυνο για τον χρήστη της.
- Χρησιμοποιείτε μόνο τα γνήσια αξεσουάρ για τη συσκευή ή τα αξεσουάρ που προτείνονται από τον κατασκευαστή. Το να χρησιμοποιήσετε τα αξεσουάρ που δεν προτείνονται από τον κατασκευαστή μπορεί να προκαλέσει βλάβες στη συσκευή και να προκαλέσει κίνδυνο για τη χρήση της.
- Το κάλυμμα λεπίδων για ανάμειξη, ο μύλος, ο επεξεργαστής τροφίμων είναι πολύ αιχμηρά. Θα πρέπει να ασκείται με προσοχή.
- Ποτέ μην χρησιμοποιείτε το καπάκι της ανάμειξη για το άλεσμα ζεστών προϊόντων, ειδικά λάδι ή λίπη.
- Μην χρησιμοποιείτε το καπάκι της ανάμειξης, τον επεξεργαστή τροφίμων και τον μύλο για τον τεμαχισμό πάγου και άλλων σκληρών προϊόντων όπως τα οστά, τα καρύδια ή τους κόκκους καφέ.
- Μην χρησιμοποιείτε το μπλέντερ χειρός με βρεγμένα χέρια.

- Πάντα να αποσυνδέετε το μπλέντερ χειρός από την πρίζα όταν δεν χρησιμοποιείται, ή όταν αλλάζεται αξεσουάρ.

CE Η συσκευής είναι συμβατή με τις απαιτήσεις των οδηγιών της Ευρωπαϊκής Ένωσης:

- Συσκευή χαμηλής τάσης - Low voltage directive (LVD)
- Ηλεκτρομαγνητική συμβατότητα - Electromagnetic compatibility (EMC)

Προϊόν επισημασμένο με το σύμβολο CE στην ονομαστική πινακίδα



Αν πάνω στη συσκευή βρίσκεται το σύμβολο του διαγραμμένου κάδου αυτό σημαίνει ότι το προϊόν καλύπτεται με τους κανονισμούς της ευρωπαϊκής οδηγίας 2012/19/EU. Πρέπει να εξοικειωθείτε με τις σχετικές απαιτήσεις του τοπικού συστήματος συγκέντρωσης απορριπτόμενου εξοπλισμού και υπολειμμάτων υλικού διάλυσης. Πρέπει να ακολουθήσετε τους τοπικούς κανονισμούς. Μην απορρίψετε το προϊόν μαζί με κανονικά οικιακά απορρίμματα. Η κατάλληλη απόρριψη παλιού προϊόντος προστατεύει από τα αρνητικά αποτελέσματα για το φυσικό περιβάλλον και την ανθρώπινη υγεία.

Πληροφορίες για την προστασία του περιβάλλοντος

Η συσκευασία περιέχει μόνο απαραίτητα στοιχεία. Προσπαθήσαμε πολύ να ξεχωριστούν εύκολα τα τρία συστατικά συσκευασίας: χαρτί (κουτί), αφρός πολυστερίνης (προστατευτικά μέσα στη συσκευασία) και πολυαιθυλένιο (σακούλες, προστατευτικό φύλλο). Η συσκευή κατασκευάστηκε από υλικά τα οποία μπορούν να ανακυκλωθούν και να χρησιμοποιηθούν ξανά μετά την αποσυναρμολόγησή τους. Πρέπει να ακολουθήσετε τους τοπικούς κανονισμούς σχετικά με τη διάθεση των υλικών συσκευασίας, μεταχειρισμένων μπαταριών και των περιττών συσκευών.



Το προϊόν κατασκευάστηκε από υλικά υψηλής ποιότητας και από συστήματα τα οποία μπορούν να ανακυκλωθούν και να χρησιμοποιηθούν ξανά.

ΤΕΧΝΙΚΑ ΣΤΟΙΧΕΙΑ

Ισχύς: 1200W

Τροφοδοσία: 220-240V ~ 50 / 60Hz

Μέγιστος χρόνος συνεχούς λειτουργίας KB = 1 min

Μέγιστος χρόνος λειτουργία χωρίς διάλειμμα = 3 min

1. Διακόπτες (1α) της μεταβλητής ταχύτητας, (1β) η μέγιστη ταχύτητα
2. Η βάση με τον κινητήρα
3. Κουμπιά απελευθέρωσης αξεσουάρ
4. Καπάκι ανάμειξης
5. Καπάκι εμβολισμού (5α. χτυπητήρι, 5β. τοποθέτησης αναδευτήρα)
6. Μπλέντερ (6α. Μίσα, 6β. λεπίδες δγ. ασπίδα για τον τρίφτη, 6δ. τρίφτης για τεμαχισμό, 6ε. τρίφτης για θρυμματισμό, 6ε. τρίφτης για τριβή (π.χ. για πατάτες), 6 στ. κάλυμμα εργασίας, 6ζ. εξάρτημα ώθησης)
7. Κούπα – σέσουλα

ΠΡΙΝ ΑΠΟ ΤΗΝ ΠΡΩΤΗ ΧΡΗΣΗ

1. Πετάψτε όλα τα χαρτιά, χαρτόνια, διαφάνειες, τα οποία προστατεύουν τη συσκευή και τα εξαρτήματά της
2. Καθαρίστε τη συσκευή σύμφωνα με τις συστάσεις που περιέχονται στο κεφάλαιο ΚΑΘΑΡΙΣΜΟΣ ΚΑΙ ΣΥΝΤΗΡΗΣΗ.

ΧΡΗΣΗ ΤΗΣ ΣΥΣΚΕΥΗΣ

Βάλτε τη διάταξη ανάμειξης πάνω στο σώμα της συσκευής. Κάντε κλικ με τη διάταξη περιστρέφοντάς τη διάταξη προς τα αριστερά (αριστεροστροφή).

Βάλτε τη διάταξη ανάμειξης μέσα στη σκευή όπου υπάρχουν συστατικά για άλεση και ανάμειξη. Ενεργοποιήστε άλεση χρησιμοποιώντας το διακόπτη.

Η λειτουργία ρύθμισης ταχύτητας υλοποιείται στο κουμπί διακόπτη. Όσο πιο δυνατά πατηθεί το κουμπί, τόσο μεγαλύτερη είναι η ταχύτητα του μπλέντερ. Η μείωση της πίεσης στον διακόπτη θα έχει ως αποτέλεσμα τη λειτουργία σε χαμηλότερο επίπεδο ταχύτητας. Η ρύθμιση ταχύτητας είναι ομαλή.

1. Χτυπητήρι :
Τοποθετήστε το χτυπητήρι (5α) μέσα στην τρύπα στο καπάκι του αναδευτήρα (5β). Τοποθετήστε το καπάκι του αναδευτήρα (5) στην βάση (2). Προετοιμάστε τα συστατικά για συμπύεση σε ένα πιάτο, τοποθετήστε την άκρη του αναδευτήρα στο δοχείο και εκκινήστε το μπλέντερ με τον διακόπτη.
2. Επεξεργαστής τροφίμων :
Ο επεξεργαστής τροφίμων μπορεί να χρησιμοποιηθεί ως θραυστήρας ή τεμαχιστής. Για να συντρίψετε τα υλικά, τοποθετήστε τις λεπίδες στο μπολ του επεξεργαστή τροφίμων, επανατοποθετήστε το κάλυμμα, στη συνέχεια, συνδέστε την βάση. Εκκινήστε το μπλέντερ με τον διακόπτη.
Τοποθετήστε το γρανάζι, βάλτε του ένα σκληρό δίσκο με τον επιλεγμένο τρίφτη. Σκεπάστε το μπολ με το εργατικό κάλυμμα. Συνδέστε την βάση με το κάλυμμα. Τα συστατικά θα πρέπει να τεθούν μέσω του τροφοδότη. Να ωθείται τα υλικά μόνο με την βοήθεια του εξαρτήματος ώθησης.

ΚΑΘΑΡΙΣΜΟΣ ΚΑΙ ΣΥΝΤΗΡΗΣΗ

Την βάση με τον κινητήρα να την τρίβεται ελαφρώς με υγρό πανί. Μη βυθίζετε σε νερό. Τα αξεσουάρ πλένονται σε νερό με υγρό πιάτων. Ξεπλύνετε καλά.

Важни информации

- Преди да започнете употреба на уреда, моля, прочетете инструкцията за експлоатация и се придържайте към указанията, посочени в нея. Производителят не отговаря за щети, причинени от използване на уреда по начин, несъответстващ на неговото предназначение или неправилното му обслужване. Запазете инструкцията за експлоатация, за да може да се ползва и по-късно при употреба на уреда.
- Уредът е предназначен за използване само в домакинството. Не го използвайте за други цели, различни от неговото предназначение.
- Уредът трябва да бъде включен само към захранващ контакт със заземяване с характеристика, отговаряща на стойностите, посочени върху информационната таблица.
- Трябва да проверите, дали общата консумация на ток от всички устройства, свързани към стенния контакт не надвишава максималното натоварване на предпазителя.
- Ако използвате удължител, трябва да проверите, дали общата консумация на мощност от включеното към удължителя оборудване не надвишава натоварването на предпазителя. Кабелът на удължителя трябва да бъде разположен така, че да се избегне случайно дърпане и спъване.
- Не позволявайте на захранващия кабел да провисва над ръба на маса или рафт, или да допира до горещи повърхности.
- Уредът не е предназначен за управление с помощта на външен таймер, отделно дистанционно управление или друго оборудване, което може автоматично да включи уреда.

- Преди извършването на дейностите по поддръжка трябва задължително да изключите уреда от захранването.
- Винаги трябва да изключвате захранващия кабел като издърпате щепсела. Никога не бива да изключвате захранващия кабел дърпайки за кабела, тъй като това може да повреди щепсела или кабела, а в краен случай да доведе дори до смъртоносен токов удар.
- Не бива да оставяте включен към контакта уред без надзор.
- Не потапяйте уреда във вода или в друга течност.
- Уредът трябва да бъде редовно почистван съгласно препоръките, описани в раздел Почистване и поддръжка на уреда.
- Не поставяйте уреда в близост до източници на топлина, пламък, електрически отоплителен елемент или върху гореща фурна; Не поставяйте върху никакъв друг уред.
- Уредът може да се използва от хора с ограничени физически, сетивни или умствени способности, както и непритежаващи познания или опит за използване на този вид оборудване, при условие, че те са под надзор или са получили инструкции за безопасния начин на работата с този уред и са информирани за потенциалните опасности. Когато в близост до включения уред са намират деца или домашни животни, трябва да запазите особено внимание при работа с уреда. Децата не бива да си играят с уреда.
- Не използвайте уреда в близост до лесно запалими материали.
- Не излагайте уреда на въздействието на атмосферни фактори (дъжд, слънце и др.), нито не го използвайте в помещения с повишена влажност (баня, влажни бунгала).
- Периодично проверявайте състоянието на захранващия

кабел. Ако захранващият кабел е повреден, той трябва да бъде сменен от представител на производителя или на специализиран ремонтен сервиз или от квалифицирано лице, за да се избегне опасност.

- Не използвайте уред с повреден захранващ кабел, щепсел или ако е бил изпуснат или повреден по друг начин, или ако не работи правилно. Не ремонтирайте самостоятелно уреда, тъй като това може да доведе до токов удар.
- Повредения уред трябва да предадете в съответен сервизен пункт за проверка и ремонт. Всички ремонти трябва да бъдат извършени само от оторизирани сервизни пунктове. Неправилно извършен ремонт може да причини сериозна опасност за потребителя.
- Използвайте само оригинални аксесоари или препоръчани от производителя. Използването на други аксесоари, различни от препоръчаните от производителя, може да доведе до повреда на уреда или да причини опасност за безопасната експлоатация.
- Остриетата на режещия крайник са много остри. Трябва да запазите особено внимание.
- Никога не използвайте режещия крайник за раздробяване на горещи продукти, особено съдържащи мазнини и олио.
- Не използвайте режещия крайник, за трошене на лед и други твърди продукти като: кости, орехи или кафе на зърна.
- Не използвайте блендера с мокри ръце.
- Когато не използвате ръчния блендер или когато сменявате аксесоарите, винаги изключвайте от електрическото захранване.

CE Изделието изпълнява изискванията на директивите на Европейския Съюз:

- Директива за съоръжения, работещи с ниско напрежение - Low voltage directive (LVD)
- Директива за електромагнитна съвместимост - Electromagnetic compatibility (EMC)

Изделието е маркирано със знак CE върху информационната таблица.



Ако продуктът е означен със символ на зачеркната кофа за боклук, това означава, че продуктът е в съответствие с Европейската директива 2012/19/EU. Трябва да се запознаете с изискванията относно местното разделно събиране на излезлото от употреба електронно и електрическо оборудване. Да се следват действащите местни разпоредби. Този продукт не бива да се изхвърля заедно с битовите отпадъци. Правилното утилизиране на излезлия от употреба продукт ще предотврати потенциалните негативни ефекти върху природната среда и човешкото здраве.

Информации за защита на околната среда.

Опаковката съдържа само необходимите елементи. Положени са всички усилия за лесното отделяне на трите съставни елемента на опаковката: картон (кутия), пенополистирол (вътрешна защита) и полиетилен (пликове, защитен слой). Уредът е произведен от материали, които подлежат на рециклиране и повторно използване след демонтаж от специализирана фирма. Трябва да спазвате местните разпоредби за рециклиране на опаковъчните материали, изтощените батерии и излезлите от употреба устройства.



Уредът е произведен от висококачествени материали и подвъзли, които подлежат на рециклиране и повторно използване.

ТЕХНИЧЕСКИ ДАННИ

Мощност: 1200W

Захранване: 220-240V ~ 50/60Hz

Максимално време на непрекъсната работа KV = 1 min

Минимална продължителност на прекъсване на работата = 3 min

1. Бутони за включване (1a) регулируема скорост, (1b) максимална скорост
2. Корпус с двигател
3. Бутони за освобождаване на аксесоарите
4. Режещ накрайник
5. Приставка за разбиване (5a. приставка за разбиване, 5b. държач на приставката)
6. Кухненски робот (6a. Купа, 6b. остриета, 6c. диск на рендето, 6d. ренде за рязане на резени, 6e. ренде за рязане на дребно, 6f. ренде за рендосване (напр. на картофи), 6g. работен капак, 6h. бутало)
7. Чаша с мерителна скала

ПРЕДИ ПЪРВОТО ИЗПОЛЗВАНЕ

1. Отстранете всички хартии, картони, фолио, с които е опакован уредът и неговите елементи.
2. Почистете уреда съгласно указанията от раздел ПОЧИСТВАНЕ И ПОДДРЪЖКА.

УПОТРЕБА НА УРЕДА

Поставете режещия накрайник върху корпуса. Фиксирайте накрайника, като го завъртите наляво (обратно на часовниковата стрелка).

Поставете режещия накрайник в съда със съставките, приготвени за рязане.

Включете уреда с помощта на бутона.

Функцията за регулиране на скоростта е реализирана в бутона за превключване. Колкото по-силно се натиска бутонът, толкова по-висока е скоростта на блендера. Намаляването на натиска върху превключвателя ще доведе до работа при по-ниско ниво на скорост. Регулирането на скоростта е плавно.

1. Приставка за разбиване :
Поставете накрайника на приставката за разбиване (5a) в отвора на основата на приставката (5b). Поставете основата на приставката (5) върху корпуса (2). Пригответе съставките за разбиване в съда, поставете накрайника в съда и включете блендера с бутона за включване.
2. Кухненски робот :
Кухненският робот може да се използва за раздробяване или рязане. За да раздробите съставките, трябва да поставите остриетата в купата на кухненския робот, затворете с капака, след което свържете корпуса. Включете блендера с помощта на бутона. Поставете цилиндъра на редуктора в купата, върху него поставете диска с избраното ренде. Затворете купата с работния капак. Свържете корпуса с капака. Поставяйте съставките в отвора за зареждане. Избутвайте съставките само с помощта на буталото.

ПОЧИСТВАНЕ И ПОДДРЪЖКА

Почиствайте корпуса с двигателя с леко влажна кърпа. Не потапяйте във вода.

Аксесоарите трябва да миете с вода и препарат за миене на съдове. Старателно изплакнете.

Informatii importante

- Înainte de a utiliza aparatul citiți manualul de utilizare și urmați instrucțiunile cuprinse în acesta. Producătorul nu este răspunzător pentru daunele cauzate de utilizarea aparatului contrar destinației sau utilizării incorecte a acestuia. Vă rugăm să păstrați acest manual, pentru al putea folosi, de asemenea, în timpul utilizării ulterioare a produsului.
- Aparatul este utilizat numai pentru uz casnic. Nu utilizați în alte scopuri decât cele prevăzute.
- Aparatul trebuie conectat exclusiv la o priză cu împământare cu caracteristici compatibile cu valorile înscrise pe plăcuța de identificare.
- Asigurați-vă că consumul total de energie al tuturor dispozitivelor conectate la priza de perete nu depășește sarcina maximă a siguranței.
- În cazul în care utilizați un cablu prelungitor, asigurați-vă că consumul total de energie al aparatului conectat la cablul prelungitor nu depășește parametrii de sarcină ai cablului prelungitor. Cablul prelungitor trebuie să fie aranjat astfel, încât să se evite tragerea sa accidentală și împiedicarea de acesta.
- Nu permiteți ca cablul de alimentare a aparatului să atârne pe marginea unei mese sau un raft, sau să atingă o suprafață fierbinte.
- Aparatul nu este proiectat pentru a fi controlat prin intermediul unui temporizator extern, a unei telecomenzi separate sau a altui echipament, care poate porni aparatul în mod automat.
- Înainte de efectuarea lucrărilor de întreținere trebuie să deconectați neapărat aparatul de la sursa de alimentare.
- Deconectând cablul de alimentare trebuie să trageți

- întotdeauna de ștecher. Niciodată nu trebuie să scoateți cablul de alimentare din priză trăgând de cablu, deoarece priza sau cablul poate să se deterioreze sau în cazuri extreme se poate ajunge la o electrocutare soldată cu moartea.
- Nu lăsați echipamentul conectat la priză fără supraveghere.
 - Nu scufundați aparatul în apă sau orice alt lichid.
 - Dispozitivul ar trebui să fie curățat în mod regulat în conformitate cu recomandările descrise în secțiunea privind curățarea și întreținerea.
 - Nu așezați aparatul în apropierea surselor de căldură, de flăcări, sau lângă un element de încălzire electric sau un cuptor fierbinte. Nu-l plasați pe nici un alt dispozitiv.
 - Aparatul poate fi utilizat de persoanele cu dezabilități fizice, senzoriale sau mentale limitate, precum și de cele care nu au cunoștințe sau experiență în utilizarea acestui tip de echipament, cu condiția, ca acestea să fie supravegheate sau instruite cu privire la modul de utilizare a acestui aparat într-un mod sigur și să fie informate cu privire la pericolele potențiale.
 - Este necesară o prudență maximă atunci când utilizați aparatul în apropierea copiilor sau animalelor de companie.
 - Nu permiteți copiilor să se joace cu aparatul.
 - Nu folosiți aparatul în apropierea materialelor inflamabile.
 - Nu expuneți aparatul la acțiunea condițiilor meteorologice (ploaie, soare, etc.) și nu-l utilizați în condiții de umiditate ridicată (băi, case de camping umede).
 - Verificați periodic starea cablului de alimentare. În cazul în care, cablul de alimentare ne deconectat se va deteriora, atunci acesta trebuie înlocuit la producător sau la un punct de service specializat sau de către o persoană calificată, pentru a evita pericolul.

- Nu utilizați aparatul cu un cablu de alimentare, un ștecher deteriorat sau dacă a fost scăpat pe jos sau deteriorat în vreun alt mod sau funcționează defectuos. Nu reparați singuri aparatul, deoarece acest lucru poate provoca șoc electric. Aparatul deteriorat trebuie dus la un centru de service corespunzător pentru verificare sau reparații. Orice reparații pot fi efectuate numai de punctele de service autorizate. Reparația necorespunzătoare poate duce la un pericol serios pentru utilizator.
- Utilizați numai accesorii originale la aparat sau recomandate de către producător. Utilizarea accesoriilor nerecomandate de producător poate duce la deteriorarea aparatului și punerea în pericol a siguranței de utilizare.
- Lamele capului blenderului sunt foarte ascuțite. Este necesară o prudență maximă.
- Nu folosiți niciodată capul blenderului pentru mărunțirea produselor fierbinți, în special a uleiului sau grăsimilor.
- Nu folosiți niciodată capul blenderului, pentru mărunțirea gheții sau a altor produse dure, cum ar fi oasele, nucile sau boabele de cafea.
- Nu utilizați blenderul manual cu mâinile ude.
- Deconectați întotdeauna blenderul manual de la sursa de curent electric, dacă nu este folosit, sau atunci când schimbați accesoriile.

CE Aparatul are compatibil cu cerințele directivelor Uniunii Europene:

- Aparate de joasă tensiune - Low voltage directive (LVD)
- Compatibilitate electromagnetă - Electromagnetic compatibility (EMC)

Produs marcat CE pe plăcuța de identificare



Dacă pe aparat se află simbolul coș de gunoi barbat, aceasta înseamnă că produsul care intră sub incidența Directivei Europene 2012/19/EU. Vă rugăm să consultați cerințele sistemului local de colectare a echipamentelor electrice și electronice uzate. Trebuie să procedați în conformitate cu reglementările locale. Se interzice aruncarea acestui produs împreună cu gunoiul menajer. Eliminarea corectă a produsului dumneavoastră vechi va preveni consecințe negative asupra mediului înconjurător și asupra sănătății umane.

Informații privind protecția mediului

Ambalajul include numai elementele necesare. Au fost depuse toate eforturile, pentru ca cele trei materiale care intră în componența ambalajului să fie ușor de separat: carton (cutie), spumă de polistiren (securitate interior) și polietilenă (pungi, folii de protecție). Aparatul este fabricat din materiale care pot fi supuse reciclării și reutilizării din nou după dezasamblarea acestora de către o companie specializată. Respectați reglementările locale cu privire la depozitarea materialelor de ambalare, a bateriilor uzate și a echipamentelor inutile.



Produsul a fost fabricat din materiale și componente de înaltă calitate care pot fi supuse reciclării și utilizate din nou.

DATE TEHNICE

Putere: 1200W

Alimentare: 220-240V~50/60Hz

Timpul maximal de funcționare continuă KB = 1 min

Timpul minimal de pauză = 3 min

1. Comutatoare (1a) viteză de rotație reglabilă, (1b) viteză de rotație maximă
2. Corp cu motor
3. Butoanele de încetinire a accesoriului
4. Cap de mărunțire
5. Cap de bătut ouă (5a. dispozitiv de bătut ouă, 5b. element de fixare)
6. Malaxor (6a. Bol, 6b. lame, 6c. scut pentru răzătoare, 6d. răzătoare pentru feliat, 6e. răzătoare pentru mărunțit, 6f. răzătoare pentru tocat (de ex. cartofi), 6g. capac de lucru, 6h. dispozitiv de presare)
7. Cană - cu gradație

ÎNAINTE DE PRIMA UTILIZARE

1. Îndepărtați toate ambalajele de hârtie, carton, folie care protejează dispozitivul și componentele sale.
2. Curățați dispozitivul urmând recomandările cuprinse în capitolul CURĂȚAREA ȘI ÎNTREȚINEREA.

UTILIZAREA APARATULUI

Plasați capul de mărunțire pe corp. Înclichetați prin rotirea capului spre stânga (în direcție inversă mișcării acelor de ceasornic).

Introduceți capul de mărunțire în vasul cu produsele pregătite pentru mărunțire.

Porniți mărunțirea cu comutatorul.

Funcția de reglare a vitezei este implementată în butonul de comutare. Cu cât butonul este apăsat mai tare, cu atât viteza blenderului este mai mare. Reducerea presiunii asupra comutatorului va duce la funcționarea la un nivel de viteză mai mic. Reglarea vitezei este lină.

1. Dispozitiv de bătut ouă :
Introduceți dispozitivul (5a) în orificiul din capul pentru dispozitivul de bătut ouă (5b). Plasați capul de dispozitivului de bătut ouă (5) pe corpul aparatului (2). Pregătiți ingredientele pentru bătut într-un vas, introduceți capătul dispozitivului de bătut ouă în vas și porniți blenderul cu comutatorul.
2. Malaxor 9se referă :
Malaxorul poate fi utilizat în calitate de tocător sau răzătoare. Pentru a mărunți ingredientele plasați cuțitele de tăiere în vasul malaxorului, puneți capacul, apoi conectați corpul. Porniți blenderul cu comutatorul.
Plasați cilindrul transmisiei în vas, plasați pe acesta discul cu răzătoare dorită. Acoperiți vasul cu capacul de lucru. Conectați corpul la capac. Ingredientele trebuie introduse prin alimentator.
Introduceți ingredientele doar cu ajutorul unui dispozitiv de presare.

CURĂȚAREA ȘI ÎNTREȚINEREA

Corpul cu motor trebuie șters cu o cârpă ușor umezită. Nu scufundați în apă.

Accesoriile trebuie spălate cu apă cu adaos de detergent de vase. Clățiți bine.

Svarbi informacija

- Prieš pradėdant vartoti prietaisą perskaitykite vartojimo instrukciją ir veikti pagal joje esančias nuorodas. Gamintojas neatsako už žalas kilusias dėl neteisingo prietaiso vartojimo. Vartojimo instrukcija reikia pasilikti, kad galima būtų ją naudotis pagal poreiki ir vėliau.
- Prietaisas namų vartojimui. Nenaudoti ne pagal paskirtį.
- Prietaisą reikia prijungti tik prie lizdo su įžeminimu pagal charakteristika specifikacijos lentelėje.
- Įsitikinkite, kad bendras energijos suvartojimas visų prietaisų prijungtų prie sieninio lizdo neviršija maksimalios saugiklio apkrovos.
- Jei naudojate ilgintuvą įsitikinkite, ar bendras prijungtų prie lygintuvo įrenginių galios suvartojimas neviršija ilgintuvo parametrų. Ilgintuvo kabelis turi būti padėtas taip, kad išvengtų atsitiktinių patraukimų ir užkliuvimų.
- Neleiskite, kad prietaiso maitinimo kabelis kabotų ant stalo ar lentynos briaunos arba kad liestų karštą paviršių.
- Prietaisas nėra skirtas valdyti su išoriniu laikmačiu, atskiru valdymo pultu ar kitu įrenginiu, kuris gali automatiškai įjungti prietaisą.
- Prieš priežiūros darbus reikia visada atjungti prietaisą nuo elektros šaltinio.
- Atjungiant maitinimo kabelį reikia visada ištraukti jį iš lizdo laikant už kištuko. Niekada negalima atjungti maitinimo kabelio traukiant už kabelio, nes taip galima sugadinti kištuką arba kabelį, kraštutiniais atvejais gali netgi sukelti mirtiną elektros šoką.
- Negalima palikti įjungto į lizdą prietaiso be priežiūros.
- Nemerkite prietaiso vandenyje ar kitame skystyje.
- Prietaisas turi būti reguliariai valomas pagal rekomendacijas

aprašytas dalyje: Prietaiso valymas ir priežiūra.

- Nedėkite prietaiso arti šilumos šaltinių, liepsnos, elektrinio šildomojo elemento ar ant karštos orkaitės. Nedėkite ant jokio kito prietaiso.
- Įrenginys negali būti naudojamas vaikų. Įrenginį ir laidą laikyti atokiau nuo vaikų. Įrenginiu gali naudotis fiziškai ir protiškai riboti asmenys bei asmenys neturintys patirties ir nežinantys įrenginio, jei bus užtikrinta priežiūra ir mokymai apie saugų įrenginio naudojimą, taip kad susijusi su prekės naudojimu rizika būtų suprantama.
- Būkite itin atsargūs naudojant prietaisą, kai netoliese yra vaikai ar namų gyvūnai. Neleiskite vaikams žaisti su prietaisu.
- Nenaudoti prietaiso netoli degių medžiagų.
- Saugokite prietaisą nuo oro sąlygų veikimo (lietaus, saulės ir pan.) bei nenaudokite padidintos drėgmės sąlygose (vonios kambarys, drėgni vasarnamiai).
- Periodiškai tikrinkite maitinimo kabelio būklę. Jei neatjungiamas maitinimo kabelis bus sužalotas, tai turi būti jis iškaičiamas pas gamintoją ar specializuotame servise arba kvalifikuoto asmens dėl pavojaus išvengimo. Nenaudokite prietaiso su sugadintu maitinimo kabeliu, kištuku ar jei buvo jis numestas ar sužalotas koku nors kitu būdu arba veikia netinkamai. Netaisykite prietaiso savarankiškai, nes tai gali sukelti elektros šoką. Sugadintą prietaisą atiduokite į atitinkamą servisą dėl patikrinimo arba taisymo. Visi taisymai gali būti atliekami tik autorizuotuose servisuose.
- Neatitinkamai atliktas taisymas gali sukelti vartotojui rimtą pavojų.
- Naudokite originalius arba gamintojo rekomenduojamus prietaiso priedus.

- Gamintojo nerekomenduojamų priedų naudojimas gali sukelti žalas bei pavojų.
- Trinančio antgalio peiliai yra labai aštrūs. Reikia būti ypatingai atsargiems.
- Niekada nenaudokite trinančio antgalio karštų produktų smulkinimui, ypač aliejaus ar riebalų.
- Nenaudokite trinančio antgalio ledų ir kitų kietų produktų tokių kaip kaulai, riešutai ir kavos pupelės, smulkinimui.
- Nelieskite rankinio trintuvo šlapiomis rankomis.
- Visada išjunkite rankinį trintuvą iš elektros tinklo kai nenaudojamas, arba kai keičiami aksesuarai.



Prietaisas atitinka Europos Sąjungos direktyvų reikalavimams:

- Žemos įtampos elektros įrenginys - Low voltage directive (LVD)

- Elektromagnetinis suderinamumas - Electromagnetic compatibility (EMC)

Gaminys su CE žymėjimu specifikacijos lentelėje



Jei prietaise yra perbrauktos šiukšliadėžės ženklas, reiškia tai, kad produktas apimtas 2012/19/EU direktyva. Reikia susipažinti su vietiniais reikalavimais dėl elektros ir elektronikos atliekų surinkimo. Reikia veikti pagal vietines taisykles. Nemeskite šio produkto kartu su kitomis namų apyvokos šiukšlėmis. Teisingas senų produktų šalinimas leidžia išvengti galimų neigiamų pasekmių aplinkai ir žmonių sveikatai.

Informacija dėl aplinkos apsaugos

Pakuotėje yra tik reikalingiausi elementai. Stengiamasi, kad trys sudėtinės pakuotės medžiagos būtų lengvai išskiriamos: kartonas (dėžutė), polistirolo putos (apsaugos viduje) ir polietilenas (krepšeliai, apsauginis lakštas). Prietaisas pagamintas iš medžiagų, kurias galima perdirbti ir vėl panaudoti po jų demontavimo specializuotose įmonėse. Laikykitės vietinių taisyklių dėl pakavimo medžiagų, panaudotų baterijų ir nereikalingų įrenginių šalinimo.



Produktas pagamintas iš aukštos kokybės medžiagų ir komponentų, kuriuos galima perdirbti ir vėl panaudoti.

TECHNINIAI DUOMENYS

Galingumas: 1200W

Maitinimas: 220-240V~50/60Hz

Maksimalus nepertraukiamas darbo laikas KB = 1 min

Minimalus pertraukos laikas = 3 min

1. Jungikliai (1a) reguliuojamas sūkių dažnis, (1b) didžiausias sūkių dažnis
2. Korpusas su varikliu
3. Aksesuaro atleidimo mygtukas
4. Trinantis antgalis
5. Plakantis antgalis (5a. plakiklis, 5b. plakiklio pritvirtinimas)
6. Trintuvas (6a. Dubuo, 6b. peiliai, 6c. tarkų diskas, 6d. pjaustymo juostelėmis tarka, 6e. smulkinimo tarka, 6f. tarkavimo tarka (pvz. bulvėms), 6g. darbinis dangtis, 6h. stumtuvas)
7. Puodelis - matuoklis

PRIEŠ PIRMĄ PANAUDOJIMĄ

1. Pašalinti visus popierius, kartonus, folijas saugančius prietaisą ir jo dalis.
2. Prietaisą išvalykite pagal rekomendacijas pateiktas skyriuje VALYMAS IR PRIEŽIŪRA.

PRIETAISO NAUDOJIMAS

Uždėti smulkinimo antgalį ant korpuso. Uždėti pasukant antgalį į kairę (priešingai laikrodžio rodyklių kryptį).

Įdėti smulkinimo antgalį į indą su ingredientais paruoštais smulkimui.

Įjunkti smulkintuvą jungikliu.

Greičio reguliavimo funkcija įgyvendinama perjungimo mygtuke. Kuo stipriau spaudžiamas mygtukas, tuo didesnis maišytuvo greitis. Sumažinus jungiklio slėgį, veiksmas bus mažesnis. Greičio reguliavimas sklandus.

1. Plakiklis :
Įdėkite plakiklį (5a) į angą plakiklio antgalyje (5b). Uždėkite plakiklio antgalį (5) ant korpuso (2). Paruoškite ingredientus plakimui dubenyje, įdėkite plakiklio galą i dubenį ir įjunkite trintuvą jungikliu.
2. Trintuvas :
Trintuvas gali būti naudojamas kaip smulkintuvas arba pjaustytuvas. Kad susmulkinti ingredientus, patalpinkite peilius dubenyje, uždėkite dangtį, po to prijunkite korpusą. Įjunkite trintuvą jungikliu.
Pavaros cilindrà patalpinkite dubenyje, uždėkite ant jo diskelių su pasirinkta tarka. Uždenkite dubenį darbinio dangčiu. Prijunkite korpusą prie dangčio. Ingredientus reikia dėti per dėklą. Ingredientus stumti tik su stumtuvu.

VALYMAS IR PRIEŽIŪRA

Korpusą su varikliu švelniai nuvalykite drėgnu skudurėliu. Nemerkite prietaiso į vandenį.

Aksesuarus plaukite vandenyje su indų plovimo skysčiu. Kruopščiai nuplaukite.

Oluline info

- Enne seadme kasutamist lugege läbi kasutusjuhend ja järgige selles sisalduvaid juhiseid. Tootja ei vastuta seadme mitteotstarbekohase või ebaõige kasutamise tõttu tekkinud kahjude eest. Hoidke kasutusjuhend alles, et seda oleks võimalik kasutada ka toote hilisema kasutamise käigus.
- Seade on ette nähtud üksnes kodumajapidamises kasutamiseks. Mitte kasutada muul eesmärgil, mis ei vasta seadme otstarbele.
- Seade tuleb ühendada üksnes maandatud toitepesasse, mille andmed vastavad seadme andmesildile märgitud väärtustele.
- Kontrollige, kas kõikide seinakontakti ühendatud seadmete poolt kasutatud voolutarve ei ületa kaitsme maksimaalset koormust.
- Kui kasutate pikendusjuhet, tuleb kontrollida, kas pikendusjuhtmega ühendatud seadme koguvool ei ületa pikendusjuhtme koormuse parameetreid. Pikendusjuhtme kaabel tuleb juhtida nii, et vältida selle juhuslikku tõmbamist ja selle taha komistamist.
- Vältige seadme toitejuhtme rippumist üle laua või riulite servade ja selle kokkupuudet kuumade pindadega.
- Seade ei ole ette nähtud juhtimiseks välise viitlüliti, eraldi kaugjuhtimispuldi või muu seadme abil, mis võib seadme automaatselt välja lülitada.
- Enne hooldustööde alustamist tuleb alati seade toitevõrgust välja võtta.
- Toitekaabli eemaldamisel seinakontaktist tuleb seda alati tõmmata pistikust. Ärge võtke toitejuhet kunagi pesast kaablist tõmmates, kuna pistik või juhe võib saada kahjustada, äärmisel juhul võib see põhjustada isegi surmaga

lõppevat elektrilööki.

- Ärge jätke toitepesasse sisselülitatud seadet järelevalveta.
- Ärge pange seadet vette ega muude vedelikku.
- Seadet tuleb regulaarselt puhastada vastavalt punktis „Seadme puhastamine ja hooldus“ kirjeldatud juhistele.
- Ärge pange seadet soojusallikate, leekide, elektriliste kütteelementide või kuumahaju lähedale. Ärge pange seda mistahes muu seadme peale.
- Piiratud füüsiliste, sensoorsete või psüühiliste võimetega aga ka seadmega töötamise kogemusi või teadmisi mitte omavad inimesed võivad seadet kasutada järelvalve all või tingimusel, et neid on selle seadme turvalise kasutamise teemal instrueeritud ja potentsiaalsetest ohtudest teavitatud.
- Olge eriti ettevaatlikud seadme kasutamisel, kui selle läheduses viibivad lapsed või koduloomad. Ärge laske lapsi seadmega mängida.
- Ärge kasutage seadet kergestiüttivate materjalide läheduses.
- Ärge jätke seadet ilmastikutingimuste mõju kätte (vihm, päike, etc.) ning ärge kasutage seda kõrgema niiskusastmega tingimustes (vannitoad, niisked suveelamud).
- Kontrollige toitejuhtme seisundit regulaarselt. Juhul, kui seadmega integreeritud toitejuhe on vigastada saanud, tuleb see välja vahetada tootja poolt või spetsiaalses remonditöökojas või kvalifitseeritud isiku poolt ohu vältimise eesmärgil.
- Ärge kasutage vigastatud toitejuhtmega, pistikuga seadet või seadet, mis on maha kukkunud või mistahes muul viisil vigastada saanud ega tööta korrektselt. Ärge parandage seadet omavoliliselt, kuna see võib põhjustada elektrilöögi

- ohtu. Kahjustatud seade tuleb viia vastavasse teeninduspunkti selle kontrollimise või remondi otstarbel.
- Mistahes parandustöid on lubatud teostada üksnes volitatud teeninduspunktides. Ebakorrektselt tehtud parandus võib kujutada endast kasutajale tõsist ohtu.
 - Kasutage ainult seadme originaaltarvikuid või tootja poolt soovitatud tarvikuid. Tarvikute kasutamine, mida tootja ei soovita, võib põhjustada seadme kahjustumist ja ohustada kasutamissohustust.
 - Blenderi otsikute terad on väga teravad. Tuleb olla eriti ettevaatlik.
 - Ärge kunagi kasutage blenderi otsikut kuumade toiduainete, eelkõige aga õli või rasva töötlemiseks.
 - Mitte kasutada blenderi otsikuid jää ning muude selliste kõvade produktide nagu kondid, pähklid või kohviterad, purustamiseks.
 - Mitte kasutada blenderit märgade kätega.
 - Kui blenderit ei kasutata või kui vahetatakse tarvikuid, ühendage see alati vooluvõrgust lahti.

CE Seade on kooskõlas järgmiste Euroopa Liidu direktiividega:

- Madalpinge direktiiv - Low voltage directive (LVD)
- Elektromagnetilise ühilduvuse direktiiv - Electromagnetic compatibility (EMC)

Toode on varustatud CE-märgistusega andmesildil.



Juhul, kui seadmel on läbikriipsutatud prügikasti sümbol, tähendab see, et toode on kooskõlas Euroopa direktiivi 2012/19/EU sätetega. Tutvuge elektri- ja elektroonikaseadmete jäätmete kohaliku kogumissüsteemi nõuetega. Tuleb tegutseda vastavalt kohalikele eeskirjadele. Antud toodet ei tohi kõrvaldada koos olmeprügiga. Kasutatud toote nõuetekohane utiliseerimine aitab vältida selle kahjulikku toimet keskkonnale ja inimtervisele.

Teave keskkonnakaitse kohta

Pakend sisaldab üksnes hädavajalikke elemente. Oleme teinud kõik meist sõltuva, et kolme pakendi koostisesse kuuluvat materjali: pappi (karp), vahtpolüstüreeni (sisekaitse) ja polüetüleenit (kotid, kattelõht) oleks lihtne eraldada. Seade on toodetud uuesti ringlussevõetavatest materjalidest, mida võib taaskasutada pärast nende lahtivõtmist professionaalse firma poolt. Järgige pakendimaterjalide, kasutatud akude ja seadmete utiliseerimist puudutavaid kohalikke eeskirju.



Toode on valmistatud kvaliteetsetest materjalidest ja komponentidest, mida on võimalik uuesti ringlusse võtta ja taaskasutada.

TEHNILISED ANDMED

Võimsus: 1200W

Toide: 220-240V~50/60Hz

Maksimaalne pidev tööaeg (KB) = 1 min

Minimaalne puhkeae = 3 min

1. Lülitid (1a) reguleeritav pöördekiirus, (1b) maksimaalne pöördekiirus
2. Mootoriga korpus
3. Tarvikute vabastamise nupud
4. Blenderi otsik
5. Vahustaja otsik (5a. vahustaja, 5b. vahustaja kinnitamine)
6. Hakkija (6a. Kauss, 6b. terad, 6c. riivide alusketas, 6d. viilutaja, 6e. tükeldaja, 6f. peenriiv (nt kartulitele), 6g. töökaas, 6h. tõukur)
7. Mõõteskaalaga kruus

ENNE ESIMEST KASUTUST

1. Kõrvaldage kogu seadet ja selle osi kaitsev paber, papp ja kile.
2. Puhastage seade kooskõlas jaos PUHASTAMINE JA HOOLDAMINE sisalduvate soovitustega.

Seadme kasutamise

Pane kork lagunemas keha. Kinnitage kork, keerates seda vasakule.

Pange kork lõikumist roog koostisosad valmis õlga.

Alusta purustamise lüliti.

Kiiruse reguleerimise funktsioon on rakendatud lülitusnupul. Mida tugevamini nuppu vajutada, seda suurem on blenderi kiirus. Lüliti rõhu vähendamine annab tulemuseks töö madalamal kiirusel. Kiiruse reguleerimine on sujuv.

1. Vahustaja :

Sisestaja vahustaja (5a) avausse vahustaja padrunis (5b) . Asetage vahustaja padrun (5) korpusele (2). Valmistage vahustatavad komponendid nõus ette, sisestage vahusti otsik nõusse ja käivitage blender lüliti abil.

2. Hakkija :

Hakkijat võib kasutada purustaja või viilutajana. Komponentide purustamiseks sisestage terad mikseri kaussi, paigaldage kaas ja ühendage seejärel korpus. Käivitage blender lüliti abil. Sisestage ülekandesilinder kaussi, asetage sellele valitud riiviga alusketas. Katke kauss töökaanega. Ühendage korpus kaanega. Komponentid tuleb ette sisestada etteanduri abil. Lükata komponente ainult tõukuri abil.

PUHASTAMINE JA HOOLDAMINE

Mootoriga korpust pühkida kergelt niisutatud lapiga. Vette mitte kasta.

Peske osad vees, millesse on lisatud nõudepesuvahendit. Korralikult loputada.

ĪPAŠI NOTEIKUMI

- Pirms šīs ierīces lietošanas izlasiet norādījumu rokasgrāmatu un ievērojiet norādījumus iekšpusē. Ražotājs nav atbildīgs par kaitējumiem, ko izraisa šī ierīces nepareiza izmantošana, jo tas ir nepiemērots apstrādei. Lūdzu, saglabājiet šo rokasgrāmatu turpmākai atsaucei.
- Šī ierīce ir paredzēta tikai iekšzemes izmantošanai. Nelietot citos nolūkos.
- Ierīcei jābūt savienotai tikai ar zemeslodzītu bazētu ar vērtībām, kas atbilst reitinga etiķetes vērtībām.
- Jāpārbauda, vai visu ierīču kopējais patēriņš, kas pieslēgtas sienu izklienē, nepārsniedz apgrozībā esošo kodolsintēzi.
- Ja izmantojat pagarinājuma kordu, pārliecinieties, ka pagarinājuma kordu iekārtu kopējais jaudas patēriņš nepārsniedz pagarinājuma kordu jaudas reitingu. Paplašin āšanas virknes jāorganizē tā, lai izvairītos no apdraudējuma ceļošanai. Neļaujiet smadzenēm veltīt virs pulvera malas vai pieskart karstās virsmas.
- Ierīce nav paredzēta, lai kontrolētu ar ārēju laika, atsevišķu attālumu kontroli vai citu iekārtu palīdzību, kas var automātiski ieslēgt ierīci.
- Pirms tehniskās apkopes darba vienmēr pārtrauc vienību no elektroenerģijas piegādes.
- Izslēdzot elektroenerģijas kordu no elektroenerģijas izvietošanas, uzglabājiet to tikai ar spraudni un rūpīgi noņemiet spraudni. Nekad nelietojiet kabeļa, jo tā var izraisīt spraudnis vai jaudas kods bojājumus. Elektroenerģijas smadzenes vai spraudža bojājums var izraisīt elektrokulācijas apdraudējumu.
- Nekad neatstājiet ražojumu, kas savienots ar enerģijas avotu, bez uzraudzības.

- Nekad nerādīt elektroenerģijas kabeli, spraudni vai visu ierīci ūdenī vai citos šķidrumsos.
- Ierīce regulāri jātīra, ievērojot ieteikumus, kas aprakstīti sadaļā par tīrīšanu un tehnisko apkopi.
- Nenovietojiet ierīci tuvu siltuma, liesmas, elektriskās siltumapgādes elementam vai karstās krāsas avotiem.
- Nenovietojiet uz citas ierīces.
Iekārtu nedrīkst lietot bērni. Uzglabāt ierīci un tās kordu no bērniem.
- Iekārtu var izmantot indivīdi ar ierobežotu fizisku, sensoru vai garīgo spēju, kā arī tie, kas nezina vai iepriekšēju pieredzi līdzīgu iekārtu izmantošanā, ar noteikumu, ka šādas personas tiek uzraudzītas vai norādītas par iekārtas drošu darbību un par iespējamajiem apdraudējumiem.
- Bērnu vai lolojumdzīvnieku klātbūtnē, lietojot šo ierīci, jāveic papildu piesardzība. Neļaujiet bērniem spēlēt ar ierīci.
- Nekad nelietojiet produktu tuvu sadedzināšanai.
- Nekad neizmantojiet produktu atmosfēras apstākļos, piemēram, tiešā saules gaisma vai lietus utt., nekad neizmantojiet produktu mitrās apstākļos (piemēram, vannas telpā vai nometnē).
- Elektroenerģijas kabeli periodiski jāpārbauda par kaitējumu.
- Ja elektroenerģijas kabeļš ir bojāts, jālieto produkts uz profesionālo pakalpojumu atrašanās vietu, kas jānosaka vai jāaizstāj, lai novērstu jebkādus apdraudējumus.
- Nekad nelietojiet produktu ar bojāto elektroenerģijas kabeļu vai ja tas ir pazemināts vai bojāts jebkādā citā veidā vai, ja tas nedarbojas pareizi. Nemēģiniet sami labot defektu produktu, jo tas var izraisīt elektrisko šoku. Vienmēr atgriez bojāto ierīci profesionālam dienestam, lai to remontētu.

- Visi remontu jāveic tikai atļautiem pakalpojumu speciālistiem.
- Visi mēģinājumi veikt neatļautus remontus var būt bīstams lietotājam.
- Jālieto tikai oriģinālās piederumi, kā arī ražotāja ieteicamās piederumi. Izmantojot piederumus, ko ražotājs nav ieteicis, var izraisīt ierīces bojājumu un padarīt ierīci drošu lietošanai.
- Sajaukšanas piestiprinājuma cietes ir ļoti straujas. Esiet ārkārtīgi uzmanīgi.
- Nekad nelietojiet maisījuma piestiprinājumu karstā produkta, jo īpaši naftas vai tauku sadalīšanai.
- Nelietojiet maisījuma piestiprinājumu ledus un citus cietos produktus, piemēram, kaulus, riekstus vai kafijas pupas atdalīšanai.
- Nelietojiet rokas maisījumu ar mitrām rokām.
Vienmēr pārtrauciet rokas maisījumu no maina, ja to neizmanto, vai ja plānojat mainīt piederumus.



Ierīce atbilst ES direktīvām:

- Zema sprieguma direktīva (LVD)
- Elektromagnētiskā saderība (EMC)

Ierīce ar CE marķējumu uz reitinga etiķetes



Kad šis šķersgriezums riteņu gabalu simbols ir pievienots produktam, tas nozīmē, ka produktu aptver Eiropas Direktīva 2012/19/ES. Lūdzu, informējiet sevi par elektrisko un elektronisko produktu vietējo atsevišķo savākšanas sistēmu. Izmantotā ierīce būtu jāpārdod īpašajiem savākšanas punktiem bīstamu sastāvdaļu dēļ, kas var ietekmēt vidi. Nelikvidējiet šo ierīci Kopējā atkritumu atkritumu atkritumu atkritumu atkritumos.

Vides informācija

Visi nevajadzīgie iepakojumi nav izlaisti. Mēs esam mēģinājuši atvieglot iepakojumu trijos materiālos: kartona (kaste), polistirēna putu (bufere) un polietilēna (maisi, aizsargājamās putu lapas). Jūsu sistēma sastāv no materiāliem, ko var pārstrādāt un atkārtoti izmantot, ja specializēts uzņēmums katastrofē. Lūdzu, ievērojiet vietējos noteikumus par iepakojuma materiālu, pilnīgu bateriju un veco iekārtu likvidēšanu.



Jūsu produkti ir izgatavoti ar augstas kvalitātes materiāliem un sastāvdaļām, ko var pārstrādāt un atkārtoti izmantot.

TEHNISKĀ DATA

Iespēja: 1200W

Elektroenerģijas piegāde: 220–240V~50/60Hz

Maksimālais nepārtrauktais darba laiks KB = 1 min

Minimālais laiks starp lietošanu = 3 min

1. Slēdži ar (1a) regulējamu rotāciju ātrums, (1b) maksimālais rotācijas ātrums
2. Korpusss ar motoru
3. Pogas, kas atbrīvo piederumus
4. Sajaukšanas stiprinājums
5. Slotiņas stiprinājums (6a. slotiņa, 6b. slotiņas pārnese)
6. Virtuves kombains (6a. Bļoda, 6b. asmeņi, 6c. disks rīvei, 6d. rīve sagriešanai, 6e. rīve smalcināšanai, 6f. rīve rīvēšanai piem., kartupeļi, 6g. darbības vāks, 6h. stūmējs)
7. Mērkausiņš

Pirms pirmās lietošanas

1. Svītrot visus dokumentus, kastītes un folijas, kas aizsargā iekārtu un tās daļas.
2. Tīrīt iekārtu saskaņā ar norādījumiem nodaļā PAZIŅOŠANAS UN MAINTENANCE.

BLENDERA LIETOŠANA

Savienot maisījumu ar maisījumu galveno ķermeni. Noregulējiet to, pagriežot kreisi (pretpulksteņa virzienā).

Ielieciet maisījumu plāksnīti sulā ar sastāvdaļām.

Ieslēgt maisījumu, nospiedot pogas

Ātruma regulēšanas funkcija tiek realizēta slēdža pogā. Jo spēcīgāk tiek nospiesta poga, jo lielāks ir blendera ātrums. Samazinot spiedienu uz slēdži, darbība tiks veikta ar zemāku ātrumu. Ātruma regulēšana ir vienmērīga.

1. Noslaucīt:

Ievietojiet slotiņu (5a) atverē slotiņas pārnese (5b). Piestipriniet slotiņas stiprinājumu (5.) pie pamatnes (2). Sagatavojiet sastāvdaļas saputošanai traukā, ievietojiet slotiņas galu traukā un iedarbiniet blenderi, nospiežot slēdži.

2. Virtuves kombains: Virtuves kombainu var izmantot kā smalcinātāju vai smalcinātāju. Lai sasmalcinātu sastāvdaļas, ievietojiet asmeņus (6b) virtuves kombaina bļodā (6a), piestipriniet vāku (6 g), pēc tam pievienojiet korpusu (2). Sāciet blenderi, nospiežot slēdži. Ievietojiet ielieciet tam disku (6c) ar izvēlēto rīvi (6d- f). Pārklājiet bļodu (6a) ar darbības vāku (6 g). Pievienojiet korpusu (2) vākam (6 g). Sastāvdaļas jāievieto caur padevēju. Tikai spiediet sastāvdaļas, izmantojot stūmēju (6h).

PAZIŅOŠANA UN MAINTENANCE

Motorā ķermeņa masa jānosvītro ar nedaudz mitru apģērbu. Nešķelciet ūdeni.

Mazgājiet piederumus ūdenī ar trauku mazgāšanas šķidrums. Rūpīgi spiediet.



Competence Center

2N-Everpol Sp. z o.o.
ul. Puławska 403A
02-801 Warsaw, Poland
phone: +48 22 688 08 00
e-mail: info@everpol.pl
www.blaupunkt.com

W przypadku pytań lub problemów
prosimy o kontakt z naszym serwisem.
In case of questions or problems
please contact our service.
Tel. 00 48 22 688 08 33
E-mail: sda@blaupunkt.pl

Wszelkie prawa zastrzeżone. Wszystkie nazwy marek są zarejestrowanymi
znakami towarowymi należącymi do odpowiednich podmiotów.
Dane i parametry techniczne mogą ulec zmianie bez wcześniejszego uprzedzenia.

All rights reserved. All brand names are registered trademarks of their
respective owners. Specifications are subject to change without prior notice.

Enjoy it.