

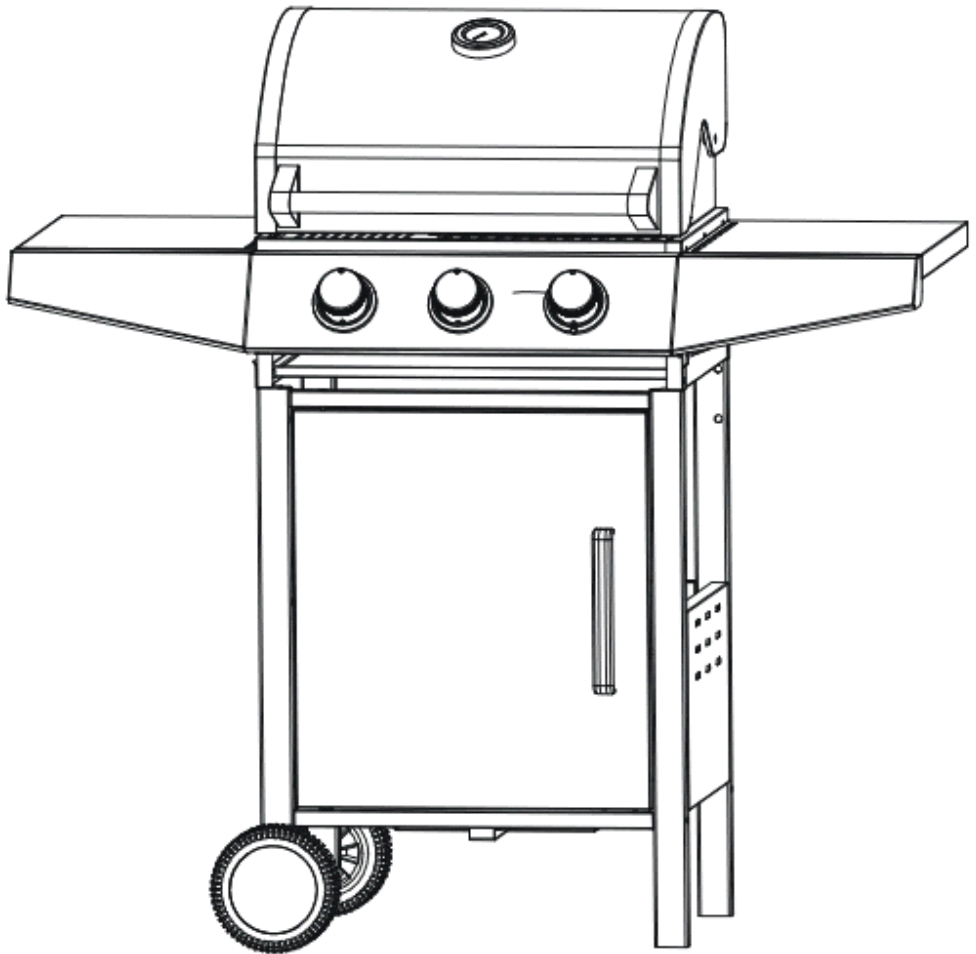
# PRIME<sup>3</sup>

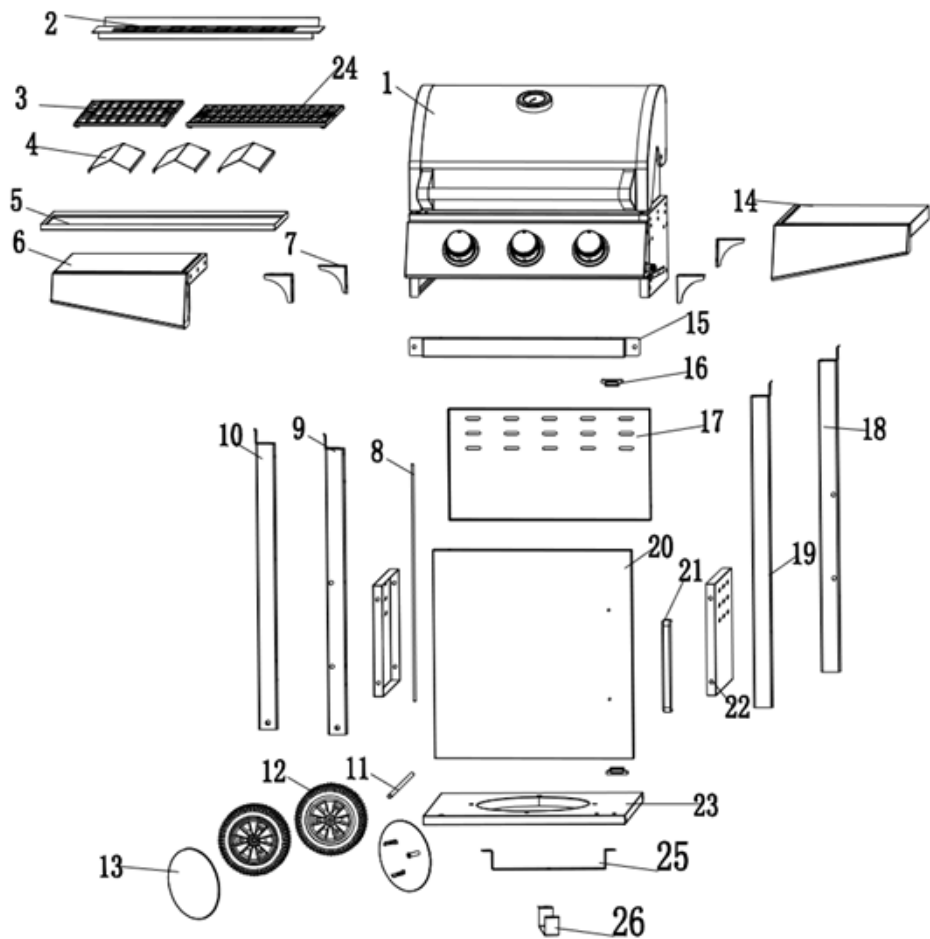
# GGG31




































Owner's manual  
Instrukcja obsługi

Gas grill three-burner  
Grill gazowy trójpalnikowy

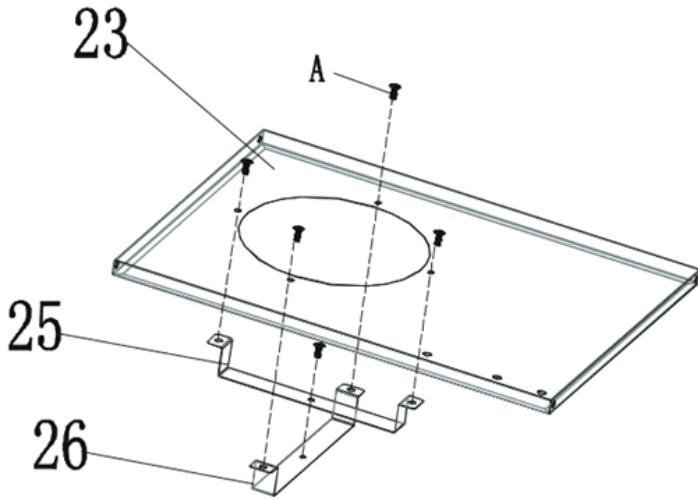




PART		QTY	PART		QTY
1.		X 1	21.		X 1
2.		X 1	22.		X 2
3.		X 1	23.		X 1
4.		X 3	24.		X 1
5.		X 1	25.		X 1
6.		X 1	26.		X 1
7.		X 4			
8.		X 1			
9.		X 1			
10.		X 1			
11.		X 1			
12.		X 2			
13.		X 2			
14.		X 1			
15.		X 1			
16.		X 2			
17.		X 1			
18.		X 1			
19.		X 1			
20.		X 1			

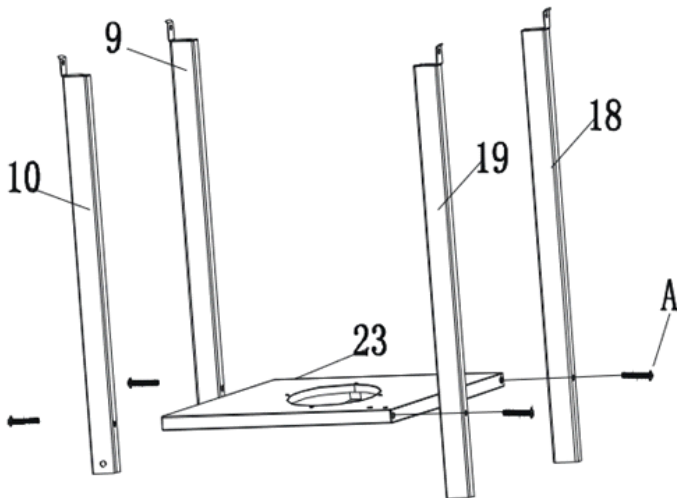
PART		QTY
A.	 (M6x50mm)	X 4
B.	 (M6x12mm)	X 53
C.		X 2
D.	  (M4x6mm)	X 2
E.	 (M4x15mm)	X 4
F.		X 1

PART	QTY
_____	_____
_____	_____
_____	_____
_____	_____
_____	_____
_____	_____



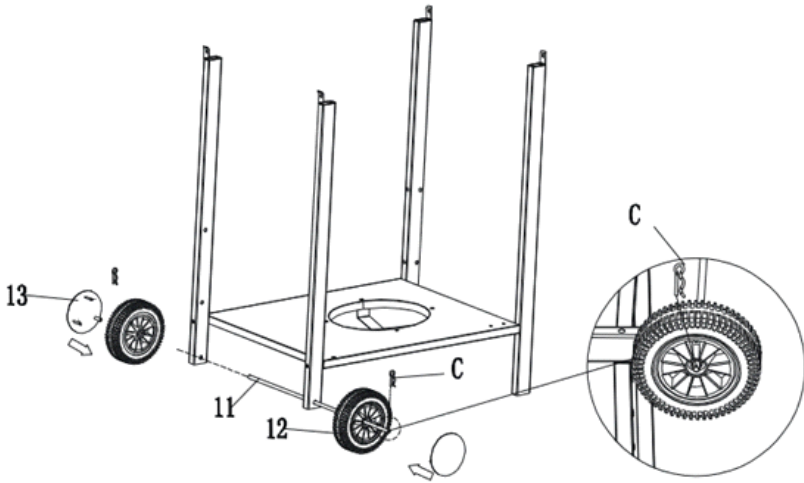
1

B(M6x12mm) X 5



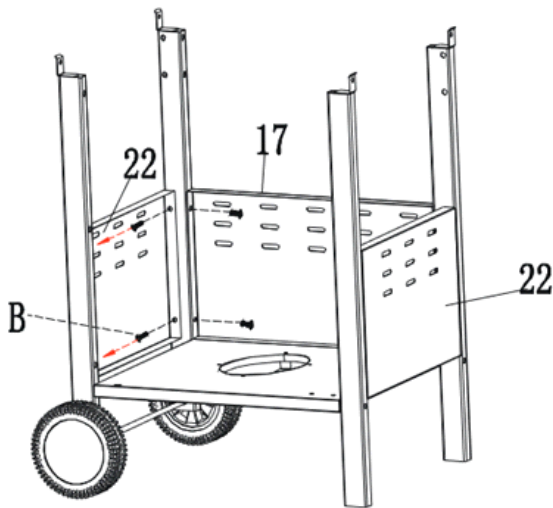
2

A(M6x50mm) X 4



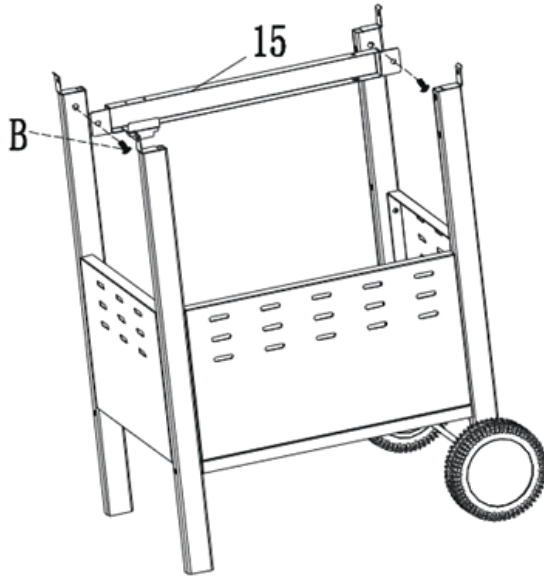
3

C X 2

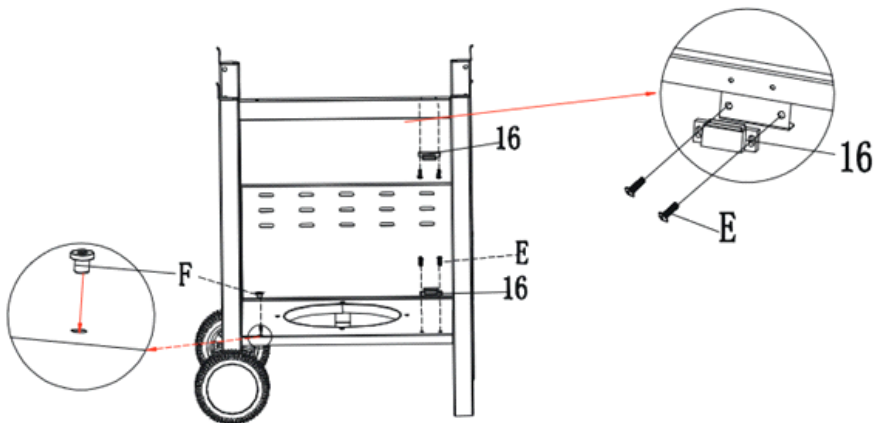


4

B(M6x12mm) X 12



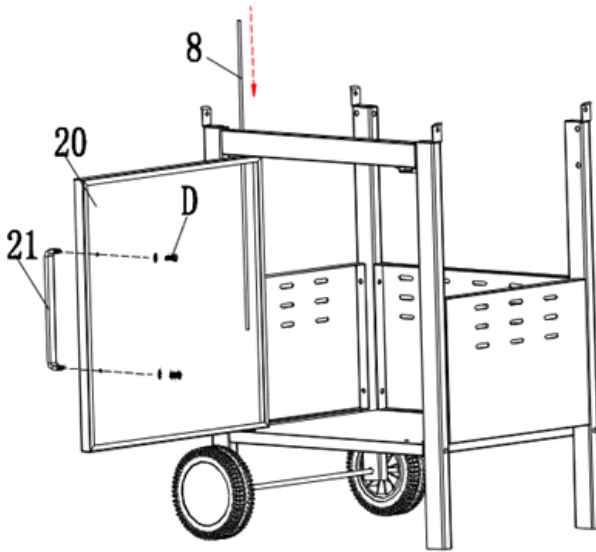
5

**B (M6X12mm)X 2**

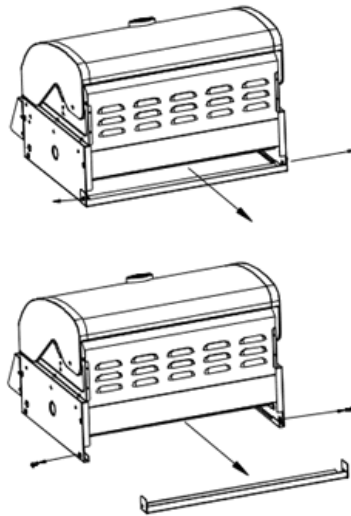
6

**E (M4X15mm)X 4****F X 1**



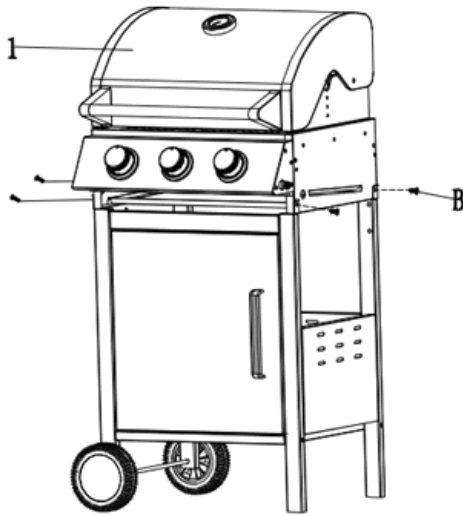


7

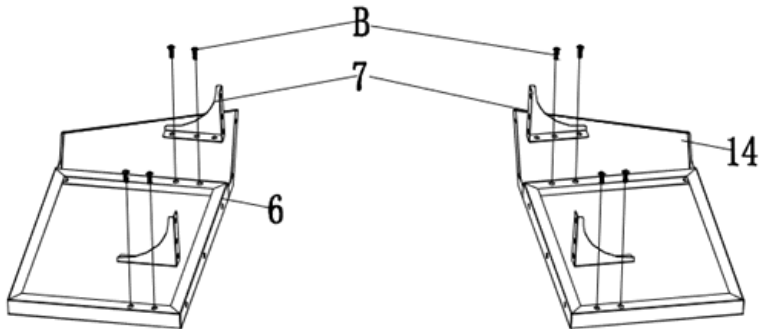
**D(M4x6mm) X 2**

8

Please remove the shipping protective metal bracket before assembly

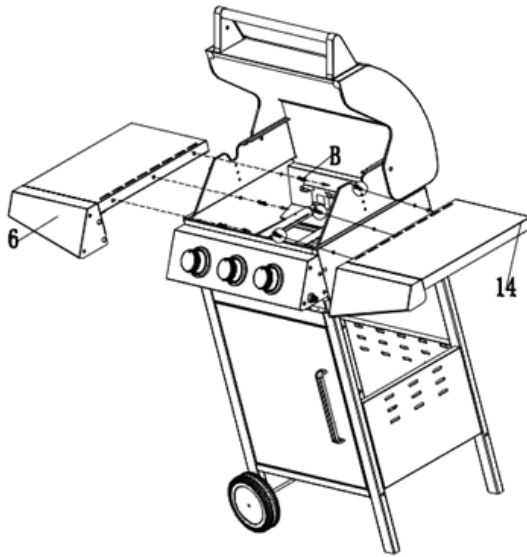


9

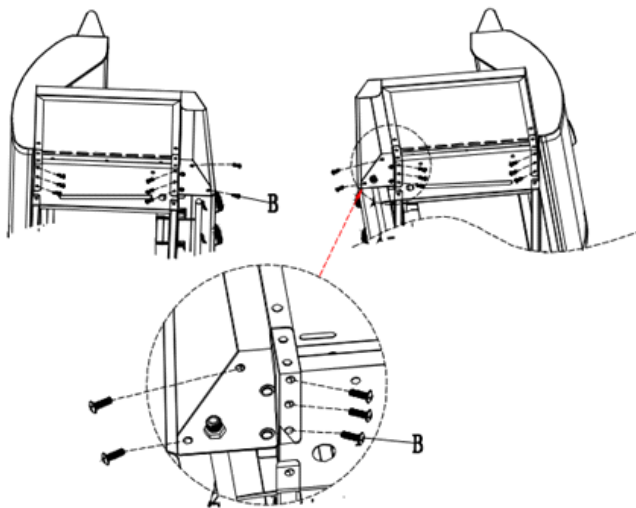
**B(M6x12mm) X 4**

10

**B(M6x12mm) X 8**

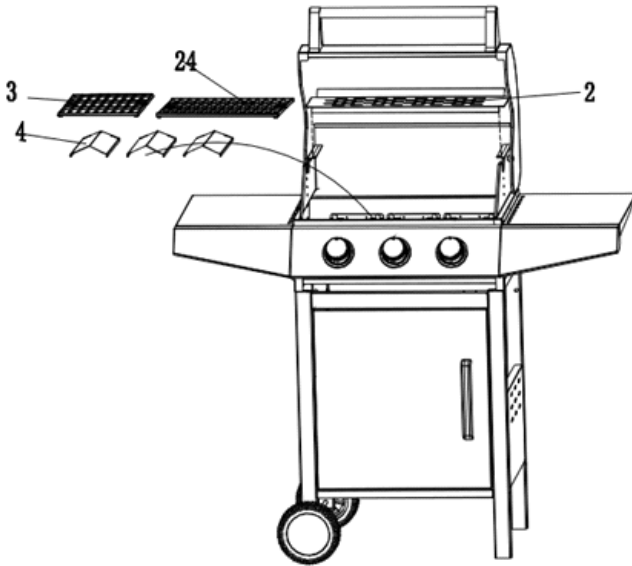


11

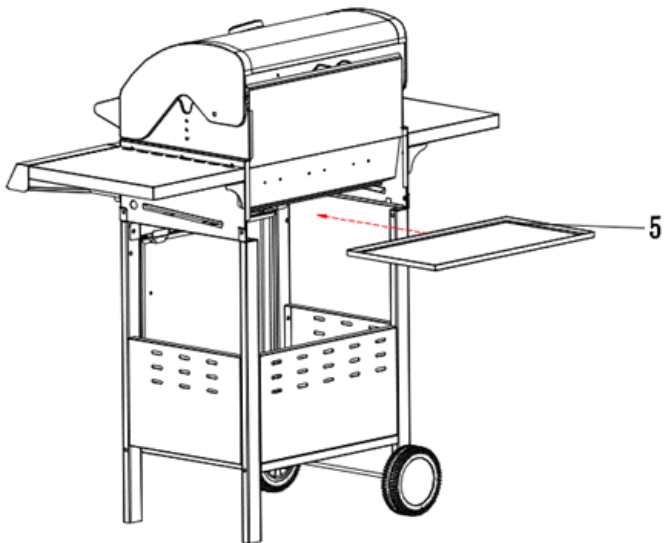
**B(M6x12mm) X 6**

12

**B(M6x12mm) X 16**



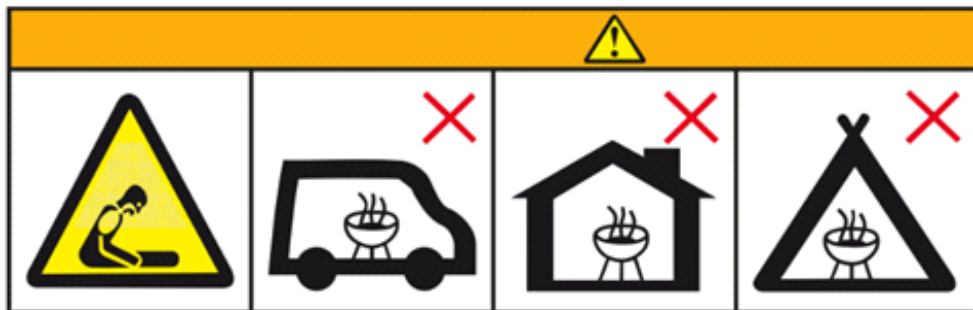
13



14

## SAFETY INSTRUCTIONS

1. Failure to observe the warnings and cautions could result in serious injury or death, fire or explosion and damage to property. Read all safety precautions in this manual. Keep the manual for future reference.



2. Do not make any modifications to the appliance or structural changes. Use only recommended gas cylinders connected via a regulator complying with national standards or norms (EN 16129:2013-11) with a nominal outlet pressure of category I3B/P(37). Only a liquefied gas line complying with national regulations and standards (EN 16436-1:2014+A3:2020-10) should be used. It should be approximately 60 cm long, not exceeding 150 cm. Replace the LPG tube periodically according to the national regulations in force (usually every two years).
3. Never use an unstabilised gas supply (without a regulator).
4. Do not use indoors! The grill is intended for outdoor use only. If the grill is used indoors, such as buildings, tents, caravans, campers, boats, there is a danger to life. Accumulating toxic fumes can cause carbon monoxide poisoning or death.
5. Use the barbecue only outdoors in well-ventilated areas. Do not use the barbecue under a canopy or under combustible structures. Do not use the barbecue in buildings, covered walkways, garages or other enclosed or partially enclosed areas.

6. Do not use the grill near flammable materials. Do not use the barbecue near dry grass or in areas where barbecuing is prohibited. Take care to keep a distance from wood, wooden planks, wooden decking or porches and verandas.
7. Place the barbecue on a stable and even heat-resistant surface. Do not place the grill near walkways or where it may impede movement.
8. Before lighting the grill, make sure it is correctly unfolded and all parts are fitted.
9. Use extreme caution when using the grill. The barbecue heats up when grilling, its parts become very hot. Never leave a lit grill unattended.
10. CAUTION: Children and pets should not be in the immediate vicinity of the grill. Do not leave children or pets unattended.
11. Do not use the grill in windy weather.
12. Protective gloves and tongs are recommended for handling the grill.
13. Avoid wearing loose-sleeved clothing when lighting and operating the grill. Pay attention to loose garments that may fall towards the burners and ignite.
14. The grill heats up. Do not touch a lit grill, do not move the grill when it is lit or immediately after the grill is finished. Wait until it has cooled down.
15. Do not touch the black side parts of the handle covered, they get hot when the grill is in operation.
16. When the grill is stored, it should not be exposed to adverse weather conditions such as rain, full sun, significant humidity, etc.
17. Turn off the gas supply from the cylinder when the appliance is not in use.
18. Do not use an open flame (e.g. a match) to check for leaks in the installation and connections.

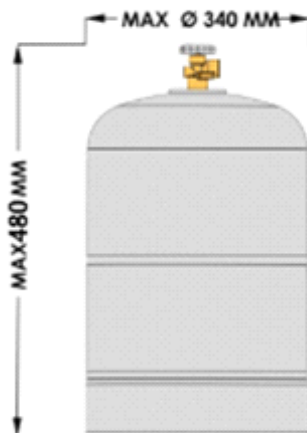
- 19. The grill has been thoroughly checked for leaks at the factory. However, it is recommended that a thorough leak check is carried out before use. Transport, handling, assembly can cause fittings to come loose.**
- 20. Always cook/grill with care. Be prepared in case of dangerous incidents or fire. Locate the location of the first aid kit and fire extinguisher. Familiarise yourself with the instructions for use of the fire extinguisher.**
- 21. Do not heat or grill food in sealed containers. Pressure build-up in the container can lead to an explosion leading to injury or damage to equipment.**



Your products is designed a manufactured with high quality materials and components, which can be recycled and reused.

#### **GAS CYLINDER - SPECIAL SAFETY CONDITIONS**

1. Take special care when handling and moving gas cylinders.
2. Do not store gas cylinders in a lying position
3. Do not use overfilled cylinders. Higher gas pressures may cause excessive gas release or uncontrolled venting of gas through the valve.
4. Store the cylinder outside in a well-ventilated area. Do not store the cylinder in areas subject to flooding and weather conditions such as strong sunlight, rain). Place the cylinder in a location which is easily accessible so that the valve can be closed at any time.
5. Maximun dimensions of the gas cylinder to use the cylinder compartment: height 48 cm, diameter 34 cm.
6. Metal or composite cylinders filled with propane-butane or propane gas can be used for the gas barbecue. The included regulator (regulator) has a working pressure of 37 mbar. Quick connect regulators with a working pressure of 37 mbar can also be used.



**ASSEMBLING THE UNIT**

Assemble the grill according to the diagram shown in the pictures in part one of the instructions. Check that all components were in the box according to the list of components. Ensure that the correct parts were used to assemble the individual components according to the indication in the instructions, such as the size of the screws or the correct metal parts.

**CONNECTING AND REPLACING THE GAS CYLINDER**

- Ensure that the cylinder and the grill are away from all sources of ignition, such as open flames, sparks, burning cigarettes.
- Check the condition of the LPG hose for signs of damage, cracks, abrasions, cuts. If there is any damage, do not connect it to the gas cylinder.
- Ensure that the cylinder's main valve is turned off.
- Remove the protective cap from the threads of the main valve (it is recommended to leave it for later use, to plug the seat after unscrewing the hose).
- Verify the condition of the gasket at the regulator fixing nut, that it is in place and not damaged.
- Fit and screw (left-hand thread) the regulator fixing nut to the main thread of the valve. When the unit is to be used, unscrew the cylinder main valve.
- Check all connections for leaks before starting the unit.  
**NOTE:** Ensure that the gas line is not twisted.
- To unscrew the regulator, first turn off the cylinder main valve. Then unscrew the nut connecting the regulator to the valve. Place the protective cap on the main valve.  
**NOTE:** Never unscrew the regulator when the main valve is not turned off.

**To check the tightness of the connections:**

1. Prepare a solution of soap or other detergent with water or prepare a specialised preparation.
2. Turn all burner knobs to the OFF position.
3. Open the main gas cylinder valve to its maximum.
4. Spread the solution over each gas line joint. If there is a leak, there will be bubbles and foaming in the solution. In this case, turn off the main gas valve. Correct the fixings and tighten, check again. If the leak is in the grill, contact service. If the leak is observed in the gas line, replace it. Do not operate the appliance with a leaking line.

**LIGHTING THE BURNERS**

Ensure that the appliance has been assembled in accordance with the instructions and that a leak test of the connections has been carried out.

**NOTE:** When lighting the grill, the grill lid should be raised.

Ensure that the control knobs are set to the OFF position. Open the main valve at the gas cylinder. Hold the knob down for 3-5 seconds so that the gas starts to flow and fill the burner. Then turn one control knob to the "HI" position marked at the same time with the lightning bolt symbol. The burner should be lit by the sparking of the piezo igniter. Hold the knob down for a further 2-3 seconds - the flame should stabilise.

To light additional burners, turn the burner control knob closest to the burner already burning to the "HI" position by pressing it. Light the burners one by one.

The additional side burner can be lit in the same way.

In the event that the burners do not want to light, turn the control knobs to the OFF position, wait at least 5 minutes, then try again.



In the event that the spark igniter does not work, the burners can be lit using a lighter or long matches. To do this, remove the grate and the diffusers, turn the knob to the "HI" position, then set the igniter approximately 5 mm of the burner holes. Once the burners are lit, place the diffusers and grates in position. Use protective gloves.

### SHUTTING DOWN THE GRILL

Turn off the main cylinder valve, then turn the burner control knobs to the OFF position.

### HANDLING AND GRILLING TECHNIQUES

Before using the grill for the first time, it must be fired up. This is done by starting the grill, firing all the burners and setting them to the "HI" position. You should fire the grill for 20 minutes with the lid closed. After this time, switch off the burners and open the lid. Wait until the appliance has cooled down. Firing should be done before first use and to get rid of odours and dirt.

Preheating the grill. Before grilling food, the grill should reach the target temperature. Move the burners to the correct position and cover the grill with the lid. This usually takes about 10 minutes. Before grilling, it is advisable to clean the grates with a brush and grease/spray them with vegetable oil. This will make the food less likely to stick to the surface of the grates.

### GRILLING TEMPERATURE:

"HI" - the grates will heat up to 320-340 °C. The highest setting is used to heat the grill quickly or to fry steaks briefly before cooking them further at a lower temperature.

"LO" - The grates at this setting should heat up to about 150 °C. This temperature is advisable for preparing large cuts of meat or delicate fish and for smoking.

Intermediate settings will achieve temperatures in the "HI" and "LO" range. A higher temperature of around 290°C is advisable for preparing chops and steaks, a temperature between 200 and 230 °C is recommended for vegetables, poultry, burgers and roasting.

**NOTE:** The actual temperature inside the grill may vary. It depends on external factors such as ambient temperature and wind strength.

Direct grilling and indirect grilling.

Direct grilling involves cooking food on the grill directly over the flame. Direct grilling is the most common method for preparing steaks, fish, burgers and vegetables.

Indirect grilling involves placing the food on grates that are not positioned directly over the burning burners. The food will be cooked by convective air movement. It is best to place the food on the middle grate and use the outermost burners. To add flavour to the food, you can place a roasting tin under the food, placing it on the diffusers. Fill the roasting tin with marinade, juice or wine and top up during cooking.

Grilling time and temperature depend on the method of grilling and the food being prepared. It is advisable to familiarise yourself with the cooking methods and use tried and tested recipes.

**CLEANING, MAINTENANCE AND STORAGE**

When you have finished grilling, it is advisable to prepare the grill for the next use by burning off the residue. Set all burners to the "HI" position, close the lid and allow the unit to burn for 5-10 minutes until no more smoke comes out.

When the grill has cooled down, clean the grates with a brush and then coat with cooking oil. The grates can be washed in water with dishwashing liquid, then rinsed thoroughly. Do not use aggressive detergents. The grates are coated with ceramic enamel to reduce the susceptibility to sticking.

Cleaning or using sharp tools may damage the enamel. The appearance of damage to the enamel surface, chipping, rust underneath, does not affect the use and function of the grates. Rust should be removed with a brush, then the surfaces should be preserved with vegetable oil. Clean diffusers (aromatisers) of deposits with a brush.

Metal parts may discolour when exposed to high temperatures. This does not affect the functional features of the unit.

Inspect the burners regularly (at least once a year). Check them for cracks and signs of wear. The indicated symptoms may be indicative of contaminated or damaged venturi tubes in the burners:

- the grill does not reach the correct temperature;
- The grill does not heat evenly;
- the flame is uneven, crackling sounds from the burners;
- escaping gas is noticeable.

The burners should be cleaned by an experienced person or a service centre specialising in the repair and maintenance of gas grills.

Store the grill in a place that is not exposed to atmospheric conditions such as rain, increased humidity, direct sunlight. When not in use for long periods of time, disconnect the gas cylinder from the grill.

Country of destination	Category	Gas and pressure	Output heat [kW]	Gas output [g/h]	Main burner injector size [mm]	Side burner injector size [mm]
PL	I3B/P(37)	Butane (G30)/Propane (G31) and mixtures of these gases, 37 mbar	7,2	524 g/h	0,70	/

## Warunki gwarancji

Prosimy o dokładne zapoznanie się z niniejszymi warunkami gwarancji, postępowanie zgodnie z zasadami prawidłowej eksploatacji towaru (zwanego dalej **Towarem**), opisanymi w szczególności w instrukcji do Towaru, użytkowanie Towaru zgodnie z przeznaczeniem, ścisłe przestrzeganie warunków gwarancji oraz staranne przechowywanie niniejszego dokumentu przez cały okres użytkowania Towaru. Znajomość i stosowanie zasad określonych w warunkach gwarancji oraz instrukcji do Towaru jest podstawą długotrwałego korzystania z Towaru. Znajdujące się w produkcie wynosi 6 miesięcy od daty zakupu.

### § 1. Zakres gwarancji

- Gwarant (tj. 2N-Everpol sp. z o.o. z siedzibą w Warszawie, ul. Puławska 403A, 02-801 Warszawa, NIP:9512079512, KRS: 0000164987, XIII Wydział Gospodarczy KRS Sądu Rejonowego dla m. st. Warszawa, kapitał zakładowy 50 tys. zł), na zasadach określonych w niniejszych warunkach gwarancji, udziela gwarancji na Towar (w szczególności z zastrzeżeniem §3 ust.2) tylko kupującemu (tj. konsumentowi albo osobie fizycznej zawierającej umowę bezpośrednio związaną z jej działalnością gospodarczą, gdy z treści tej umowy wynika, że nie posiada ona dla niej charakteru zawodowego).
- Odpowiedzialność z tytułu gwarancji obejmuje tylko wady materiałowe i wynikające z procesu produkcji powstałe z przyczyn tkwiących w Towarze, w momencie jego wydania kupującemu.
- Z tytułu gwarancji przysługuje prawo do bezpłatnej naprawy lub wymiany Towaru.
- W przypadku uznania reklamacji Gwarant może dokonać wymiany, gdy kupujący żąda naprawy, lub Gwarant może dokonać naprawy, gdy kupujący żąda wymiany, jeżeli naprawa albo wymiana wybrana przez kupującego jest niemożliwa lub wymagałoby nadmiernych kosztów dla Gwaranta. Przy ocenie nadmierności kosztów dla Gwaranta uwzględnia się wszelkie okoliczności sprawy. Jeżeli naprawa i wymiana są niemożliwe lub wymagałyby nadmiernych kosztów dla Gwaranta, może on odmówić naprawy albo wymiany - w takim przypadku Gwarant zastrzega sobie prawo (według swojego wyboru) zaproponowania kupującemu obniżenie ceny albo odstąpienie od umowy.
- Gwarancja obejmuje tylko obszar Rzeczypospolitej Polskiej i tylko Towar nabyty na terenie Rzeczypospolitej Polskiej, pochodzący z dystrybucji Gwaranta.
- Kupującemu w przypadku braku zgodności Towaru z umową z mocy prawa przysługują środki ochrony prawnej ze strony i na koszt sprzedawcy; gwarancja nie ma wpływu na te środki ochrony prawnej. Gwarancja nie wyłącza, nie ogranicza ani nie zawieszka uprawnień kupującego wynikających z bezwzględnie obowiązujących przepisów prawa.

### § 2. Okres gwarancji

- Okres gwarancji na Towar, z zastrzeżeniem §3 ust. 2, wynosi 24 miesiące (z wyjątkiem baterii w Towarze - jeśli występuje - na którą udzielana jest 6 miesięczna gwarancja).
- Okres gwarancji liczony jest od daty wydania Towaru kupującemu, która to data jest potwierdzana na dokumencie wydania.

### § 3. Wyłączenia

- Gwarancja nie obejmuje w szczególności wad Towaru wynikłych z:
  - nieprzestrzegania przez kupującego instrukcji do Towaru, w szczególności, w zakresie eksploatacji i okresowej konserwacji Towaru;
  - zastosowania przez kupującego do czyszczenia Towaru środków czyszczących lub konserwujących niezgodnych z instrukcją do Towaru;
  - montażu Towaru przez kupującego w sposób niezgodny z instrukcją do Towaru;
  - przechowywania lub transportu Towaru przez kupującego w sposób niezgodny z instrukcją do Towaru;

**Uwaga!** Towar należy przechowywać w szczególności w pomieszczeniach zakrytych, suchych, wentylowanych i nienastłonecznionych;

  - użytkowania Towaru przez kupującego w sposób niezgodny z jego przeznaczeniem;
  - samodzielnej, nieautoryzowanej przez Gwaranta, zmiany lub naprawy Towaru przez kupującego.
- Gwarancja – w zależności od grupy do której należy Towar – nie obejmuje wymienionych poniżej elementów Towaru:
  - w grupie pojazdów elektrycznych marki PRIME3: opony, dętki, łożyska, klocki hamulcowe, linki hamulcowe, żarówki, dzwonki mechaniczne, rączki,
  - w grupie AUDIO: przewody USB/AUX, elementy montażowe, rączki, kółka, nożki, maskownice, pilot, mikrofony przewodowe,
  - w grupie MAŁE AGD: sznury przyłączeniowe, sieciowe, żarówki, elementy szklane (np. dzbanki, talerze), filtry, ślimaki, mieszadła, nasadki, rozdrabniacze.
  - w grupie CAR AUDIO / Rejestratory: bezpieczniki, wiązki fabryczne, wymienne panele, ramki / przewody USB, zasilacze, uchwyty.

## Warunki gwarancji

### § 4. Procedura reklamacyjna

1. W przypadku stwierdzenia wady Towaru, kupujący przed dokonaniem zgłoszenia reklamacyjnego powinien się upewnić czy postępował zgodnie z instrukcją do Towaru.

**Uwaga!** Kupujący powinien dokonywać oceny Towaru, m.in. w zakresie wyglądu zewnętrznego, po jego rozpakowaniu. W przypadku stwierdzenia jakichkolwiek wad Towaru, kupujący powinien powstrzymać się od jakichkolwiek dalszych działań (np. użytkowania Towaru) i poinformować Gwaranta o stwierdzonych wadach (poprzez złożenie zgłoszenia reklamacyjnego).

2. Zgłoszenie reklamacji z tytułu gwarancji zaleca się dokonać niezwłocznie, np. w terminie 7 dni od daty zauważenia wady.
3. Zgłoszenie reklamacji można dokonać, m.in. pisemnie na adres serwisu Gwaranta (SERWIS 2N-Everpol Sp. z o.o., ul. Puławska 12, 05-532 Baniocha, tel. +48 22 688 08 33, [serwis@2n-everpol.pl](mailto:serwis@2n-everpol.pl)) lub za pośrednictwem dedykowanego formularza do obsługi reklamacji w systemie „od drzwi - do drzwi”: <https://dpd-pl.2n-everpol.pl/>

#### Pisemne zgłoszenie reklamacyjne powinno zawierać:

- oznaczenie reklamowanego Towaru; zaleca się wskazać w zgłoszeniu reklamacyjnym w szczególności następujące informacje:
- nazwa Towaru, model, dane pozwalające na zidentyfikowanie Towaru,
- opis wady,
- datę stwierdzenia wady,
- ilość reklamowanego Towaru,
- imię i nazwisko, adres, e-mail oraz telefon do osoby, z którą należy się kontaktować w sprawie zgłoszenia reklamacyjnego,
- adres, pod którym znajduje się reklamowany Towar,
- zdjęcia lub nagrania wideo dokumentujące zgłaszaną wadę,
- uprawdopodobnienie okoliczności zakupu reklamowanego Towaru (np. paragon, fakturę, itd.).

W celu przyspieszenia procesu rozpatrywania reklamacji zaleca się od razu w zgłoszeniu reklamacyjnym przekazać Gwarantowi w szczególności wszystkie informacje, materiały i dokumenty określone w niniejszych warunkach gwarancji.

W przypadku transportu reklamowanego Towaru zaleca się korzystać z oryginalnego opakowania Towaru, którego zadaniem jest m.in. zabezpieczać Towar na czas transportu.

4. Gwarant ustosunkuje się do reklamacji konsumenta w terminie 14 dni od dnia otrzymania reklamacji. W przypadku uznania reklamacji wykonanie obowiązków wynikających z gwarancji (określonych w §1 ust. 3 Warunków gwarancji) nastąpi w rozsądnym czasie od chwili, w której Gwarant został poinformowany przez kupującego o braku zgodności Towaru z umową, i bez nadmiernych niedogodności dla kupującego, uwzględniając specyfikę Towaru oraz cel, w jakim kupujący go nabył.

Szybkość realizacji procedury reklamacyjnej zależy m.in. od zapewnienia Gwarantowi przez kupującego możliwości sprawdzenia Towaru oraz wykonania innych czynności określonych warunkami gwarancji.

Godziny pracy serwisu Gwaranta w dni robocze: poniedziałek - piątek, 10.00 - 16.00.

5. Zaleca się powstrzymanie od korzystania z wadliwego Towaru.
6. Zaleca się przygotować Towar do procedury reklamacyjnej, np. przez oczyszczenie Towaru.
7. Gwarant zastrzega sobie prawo naprawy Towaru w miejscu jego użytkowania przez kupującego.
8. Gwarant nie ma obowiązku zapewnienia Towaru zastępczego na czas procedowania reklamacji.
9. Wadliwy Towar, który wymieniono, staje się własnością Gwaranta. Kupujący nie jest zobowiązany do zapłaty za zwykłe korzystanie z Towaru, który następnie został wymieniony.
10. Do wykonania obsługi gwarancyjnej upoważniony jest Gwarant i podmioty specjalistyczne/autoryzowane serwisy wskazane przez Gwaranta.

## WSKAZÓWKI DOTYCZĄCE BEZPIECZEŃSTWA

1. Nieprzestrzeganie ostrzeżeń i przestróg może doprowadzić do poważnych obrażeń ciała lub śmierci, pożaru lub wybuchu i uszkodzenia mienia. Należy przeczytać wszystkie zalecenia dotyczące bezpieczeństwa, które znajdują się w tej instrukcji. Instrukcję należy zachować, by w przyszłości móc z niej skorzystać.



2. Nie dokonywać żadnych modyfikacji urządzenia i zmian konstrukcyjnych. Używać tylko zalecanych butli gazowych podłączonych przez regulator zgodny z krajowymi standardami lub normami (PN-EN 16129:2013-11) o nominalnym ciśnieniu wylotowym kategorii I3B/P(37). Należy stosować tylko przewód gazu płynnego spełniającego wymogi przepisów krajowych oraz norm (PN-EN 16436-1:2014+A3:2020-10). Powinien mieć długość około 60 cm, nie przekraczającą 150 cm. Należy okresowo wymieniać przewód gazu płynnego według obowiązujących przepisów krajowych (zwykle co dwa lata).
3. Nigdy nie korzystać z niestabilizowanego dopływu gazu (bez regulatora).
4. Nie używać w pomieszczeniach! Grill jest przeznaczony tylko do użytku na zewnątrz. Jeżeli grill będzie używany w pomieszczeniu, takim jak budynki, namioty, przyczepy kempingowe, kampery, łódzie, istnieje zagrożenie dla życia. Gromadzące się opary toksyczne mogą być przyczyną zatrucia tlenkiem węgla lub śmierci.

5. Grilla używać tylko na zewnątrz w miejscach o dobrej wentylacji. Nie używać grilla pod zadaszeniem, pod konstrukcjami palnymi. Nie używać grilla w budynkach, krytych pasażach, garażach ani innych zamkniętych i częściowo zamkniętych miejscach.
6. Nie używać grilla w pobliżu materiałów łatwopalnych. Nie używać grilla w pobliżu suchych traw czy w miejscach, gdzie grillowanie jest zabronione. Zadbaj o utrzymanie dystansu od drewna, drewnianych desek, drewnianego tarasu czy ganków i werand.
7. Grill należy ustawić na stabilnej i równej powierzchni, odpornej na działanie wysokich temperatur. Nie ustawiać grilla w pobliżu przejść czy w miejscach, gdzie może on utrudniać poruszanie się.
8. Przed rozpaleniem grilla należy upewnić się, że został on poprawnie rozłożony i zamontowano jego wszystkie części.
9. Korzystając z grilla należy zachować szczególną ostrożność. Grill podczas grillowania nagrzewa się, jego elementy stają się bardzo gorące. Nigdy nie należy rozpalonego grilla pozostawiać bez nadzoru.
10. UWAGA: Dzieci i zwierzęta nie powinny przebywać bezpośrednio w okolicy grilla. Nie pozostawiać dzieci i zwierząt bez opieki.
11. Nie używać grilla podczas wietrznej pogody.
12. Do obsługi grilla zaleca się używanie rękawic ochronnych oraz szczypiec.
13. Do rozpalania i obsługi grilla należy unikać zakładania odzieży z luźnymi rękawami. Zwrócić uwagę na luźne elementy garderoby które mogą opaść w kierunku palników i ulec zapaleniu.
14. Grill nagrzewa się. Nie należy dotykać rozpalonego grilla, nie przenosić grilla, kiedy jest rozpalony lub bezpośrednio po zakończeniu grillowania. Odczekać aż wystygnie.
15. Nie dotykać czarnych elementów bocznych uchwytu pokryty, podczas pracy grilla nagrzewają się.
16. Kiedy grill jest przechowywany, nie powinien być wystawiany na działanie niekorzystnych warunków atmosferycznych jak deszcz, pełne słońce, znaczna wilgoć, itp.

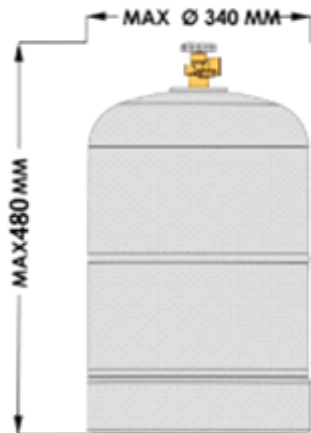
17. Wyłączyć dopływ gazu z butli, jeżeli urządzenie nie jest użytkowane.
18. Nie używać otwartego ognia (np. zapalki) w celu sprawdzenia szczelności instalacji i przyłączy.
19. Grill został fabrycznie dokładnie sprawdzony pod względem szczelności. Zaleca się jednak dokonanie dokładnego sprawdzenia szczelności przed rozpoczęciem użytkowania. Transport, przenoszenie, montaż może spowodować poluzowanie się osprzętu.
20. Zawsze należy gotować/grillować z rozważą. Należy być przygotowanym w przypadku wystąpienia niebezpiecznych incydentów lub pożaru. Zlokalizować położenie apteczki pierwszej pomocy oraz gaśnicy. Zapoznać się z instrukcją użytkowania gaśnicy.
21. Nie podgrzewać i grillować potraw w zamkniętych szczelnie pojemnikach. Wzrost ciśnienia w pojemniku może doprowadzić do eksplozji prowadzącej do obrażeń ciała lub uszkodzenia sprzętu.



Produkt został wyprodukowany z wysokiej jakości materiałów i podzespołów, które można poddać recyklingowi i ponownie użyć

#### **BUTLA Z GAZEM – SZCZEGÓLNE WARUNKI BEZPIECZEŃSTWA**

1. Należy zachować szczególną ostrożność przy operowaniu butlą z gazem i ich przemieszczaniu.
2. Nie przechowywać butli z gazem w pozycji leżącej
3. Nie stosować butli przepelnionych. Wyższe ciśnienie gazu może spowodować nadmierne wydzielanie gazu lub niekontrolowane upuszczenie gazu przez zawór.
4. Przechowywać butlę na zewnątrz w dobrze wentylowanym miejscu. Nie przechowywać butli w miejscach narażonych na zalanie wodą i działanie warunków atmosferycznych jak silne nasłonecznienie, deszcz). Umieszczać butlę w miejscu łatwo dostępnym by móc w każdej chwili zamknąć zawór.
5. Maksymalne wymiary butli z gazem by wykorzystał schowek na butlę: wysokość 48 cm, średnica 34 cm.
6. Do grilla gazowego można wykorzystywać butle metalowe lub kompozytowe wypełnione gazem propan-butan lub propan. Dołączony do zestawu reduktor (regulator) o ciśnieniu roboczym 37 mbar. Można stosować również reduktory z szybko-złączką o ciśnieniu roboczym 37 mbar.



## MONTAŻ URZĄDZENIA

Złożyć grill według schematu przedstawionego na obrazkach w części pierwszej instrukcji. Sprawdzić, czy wszystkie komponenty znajdowały się w pudełku zgodnie z listą elementów. Zwrócić uwagę, czy do montażu poszczególnych elementów użyto właściwych części według oznaczenia w instrukcji, jak rozmiar wkrętów czy właściwych elementów metalowych.

## PRZYŁĄCZANIE I WYMIANA BUTLI Z GAZEM

- Upewnić się, że butla oraz grill są oddalone od wszelkich źródeł zapłonu, jak otwarty ogień, iskrzenie, palący się papieros.
- Należy sprawdzić stan przewodu gazu płynnego, czy nie widać na nim śladów uszkodzeń, pęknięć, przetarć, nacięć. Jeżeli występują jakiegokolwiek uszkodzenia, nie należy podłączać go do butli z gazem.
- Upewnić się, że zawór główny butli jest zakręcony. Zdjąć nasadkę ochronną z gwintu zaworu głównego (zaleca się pozostawienie jej do późniejszego wykorzystania, do zaślepienia gniazda po odkręceniu przewodu).
- Zweryfikować stan uszczelki przy nakrętce mocującej regulator, czy znajduje się na swoim miejscu i nie została uszkodzona. Dopasować i przykręcić (gwint lewy) nakrętkę mocującą regulator do gwintu głównego zaworu. Kiedy urządzenie ma być używane, odkręcić zawór główny butli. Przed uruchomieniem urządzenia należy sprawdzić szczelność wszystkich połączeń.
- **UWAGA:** Zwrócić uwagę, by przewód gazowy nie był skręcony.
- Aby odkręcić regulator, należy pierw zakręcić zawór główny butli. Następnie odkręcić nakrętkę łączącą regulator z zaworem. Założyć nasadkę ochronną na zawór główny.
- **UWAGA:** Nigdy nie odkręcać regulatora kiedy zawór główny nie jest zakręcony.

### Aby sprawdzić szczelność połączeń:

1. Przygotować roztwór mydła lub innego detergentu z wodą lub przygotować specjalistyczny preparat.
2. Ustawić wszystkie pokręta palników na pozycję OFF (wyłączone).
3. Odkręcić główny zawór butli z gazem maksymalnie.
4. Rozprowadzić roztwór na każdym łączeniu przewodów gazowych. W przypadku wystąpienia nieszczelności, pojawiają się bąbelki i spienienie w roztworze. W takim przypadku zakręcić główny zawór gazu. Poprawić mocowania i zacisnąć, sprawdzić ponownie. Jeżeli rozszczelnienie znajduje się w grillu, skontaktuj się z serwisem. Jeżeli nieszczelność zaobserwowano w przewodzie gazu, należy go wymienić. Nie uruchamiać urządzenia z nieszczelną instalacją.

## ZAPALANIE PALNIKÓW

Należy upewnić się, że urządzenie zostało zmontowane zgodnie z instrukcją oraz wykonano test szczelności połączeń.

**UWAGA:** Podczas rozpalania grilla pokrywa grilla powinna być uniesiona.

Upewnić się, że pokręta regulacji są ustawione na pozycję wyłączoną (OFF). Otworzyć zawór główny przy butli z gazem.

Przytrzymać wciśnięte pokrętko przez 3-5 sekund, by gaz zaczął płynąć i wypełniać palnik. Następnie przekręcić jedno pokrętko regulacji na pozycję „H1” oznaczoną jednocześnie symbolem pioruna. Palnik powinien zostać zapalony przez iskrzenie zapalarki piezoelektrycznej. Przytrzymać wciśnięte pokrętko przez kolejne 2-3 sekundy – płomień powinien się ustabilizować.

By zapalić kolejne palniki, przekręcić pokrętko regulacji palnika znajdującego się najbliżej już płonącego palnika na pozycję „H1”, naciskając je. Zapalać palniki pojedynczo, jeden po drugim. W analogiczny sposób można zapalić palnik dodatkowy boczny.



W przypadku kiedy palniki nie chcą się zapalić, zakręcić pokrętła regulacji do pozycji wyłączonej (OFF), odczekać co najmniej 5 minut, następnie spróbować ponownie.

W przypadku, kiedy iskrownik nie działa, palniki można zapalić przy użyciu zapalarki lub długich zapalek. W tym celu zdjąć ruszt i dyfuzory, przekręcić pokrętło do pozycji „HI”, następnie przystawić zapalarkę w odległości około 5 mm od otworów palnika. Po zapaleniu palników ułożyć dyfuzory i ruszty w odpowiednich miejscach. Użyć do tego rękawic ochronnych.

### WYŁĄCZANIE GRILLA

Zakręcić główny zawór butli, następnie przekręcić pokrętła regulacji palników do pozycji wyłączonej (OFF).

### OBSŁUGA I TECHNIKI GRILLOWANIA

Przed pierwszym użyciem grilla, należy go wypalić. Odbywa się to przez uruchomienie grilla, odpalenie wszystkich palników i ustawienie ich w pozycji „HI”. Należy wypalać grilla przez 20 minut z zamkniętą pokrywą. Po tym czasie wyłączyć palniki i otworzyć pokrywę. Poczekać, aż urządzenie ostygnie. Wypalanie należy wykonać przed pierwszym użyciem oraz do pozbycia się zapachów i zanieczyszczeń.

Nagrzewanie grilla. Przed rozpoczęciem grillowania potraw, grill powinien osiągnąć docelową temperaturę. Ustawić palniki w odpowiedniej pozycji oraz przykryć grill pokrywą. Zwykle trwa to około 10 minut.

Przed grillowanie zaleca się oczyścić ruszty szczotką oraz posmarować/spryskać je olejem roślinnym. Dzięki temu potrawy będą mniej przywierają do powierzchni rusztów.

### TEMPERATURA GRILLOWANIA:

„HI” – ruszty nagrzeją się do temperatury 320-340 °C. Najwyższe ustawienie służy do szybkiego nagrzewania grilla lub do krótkiego obsmażenia steków przed ich dalszym pieczeniem w niższej temperaturze.

„LO” – ruszty w tym ustawieniu powinny nagrzewać się do temperatury około 150 °C. Taka temperatura jest wskazana do przygotowywania dużych kawałków mięsa lub delikatnych ryb oraz podwędzania.

Ustawienia pośrednie pozwolą uzyskać temperaturę z zakresu „HI” i „LO”. Temperatura wyższa, około 290 °C jest wskazana do przygotowywania kotletów i steków, temperatura pomiędzy 200 a 230 °C zalecana jest do warzyw, drobiu, hamburgerów oraz zapiekania.

**UWAGA:** Rzeczywista temperatura wewnątrz grilla może się różnić. Zależy ona od czynników zewnętrznych takich jak temperatura otoczenia i siła wiatru.

### Grillowanie bezpośrednie i grillowanie pośrednie.

Grillowanie bezpośrednie polega na pieczeniu potraw na ruszcie bezpośrednio nad płomieniem.

Grillowanie bezpośrednie jest najczęściej stosowaną metodą przygotowywania steków, ryb, hamburgerów i warzyw.

Grillowanie pośrednie polega na umieszczeniu potrawy na rusztach, które nie są umiejscowione bezpośrednio nad płonącymi palnikami. Potrawa będzie pieczona przez konwekcyjny ruch powietrza.

Najlepiej umieścić potrawę na ruszcie środkowym i wykorzystać skrajne palniki. By dodać potrawie aromatu, można podstawić pod potrawę brytfankę, umieścić ją na dyfuzorach. Brytfankę wypełnić marynatą, sokiem lub winem i uzupełniać ją w trakcie pieczenia.

Czas grillowania i temperatura zależy od sposobu grillowania oraz przygotowywanych potraw. Zaleca się zapoznać ze sposobami przygotowywania potraw i stosowania sprawdzonych przepisów.

**CZYSZCZENIE, KONSERWACJA I PRZECHOWYWANIE**

Po zakończeniu grillowania, zaleca się przygotowanie grilla do kolejnego użycia przez wypalenie pozostałości. Ustawić wszystkie palniki w pozycji „HI”, zamknąć pokrywę i pozwolić się urządzeniu wypalić przez 5-10 minut aż przestanie się wydobywać z niego dym.

Kiedy grill ostygnie, ruszty oczyścić szczotką i następnie pokryć olejem spożywczym. Ruszty można myć w wodzie z dodatkiem płynu do mycia naczyń, następnie dokładnie wypłukać.

Nie stosować agresywnych detergentów. Ruszty pokryte są emalią ceramiczną zmniejszającą podatność na przywieranie. Czyszczenie lub stosowanie ostrych narzędzi może uszkodzić emalię. Pojawienie się uszkodzeń powierzchni emalii, odprysków, pod nimi rdzy, nie wpływa na zastosowanie i funkcje użytkowe rusztów. Rdzę należy usunąć za pomocą szczotki, następnie zakonserwować powierzchnie olejem roślinnym. Dyfuzory (aromatyzery) czyścić szczotką z osadów.

Pod wpływem wysokiej temperatury elementy metalowe mogą odbarwić się. Nie wpływa to na cechy funkcjonalne urządzenia.

Należy dokonywać regularnie (co najmniej raz w roku) przeglądu palników. Sprawdzić, czy nie ma na nich pęknięć i śladów zużycia. Wskazane objawy mogą świadczyć o zanieczyszczonych lub uszkodzonych zwężkach Venturiego w palnikach:

- grill nie osiąga właściwej temperatury;
- grill nie równo grzeje;
- płomień jest nierówny, słychać z palników trzaskanie;
- wyczuwalny jest ulatniający się gaz.

Czyszczenia palników powinna podejmować się osoba mająca w tym doświadczenie lub serwis specjalizujący się w naprawie i obsłudze grilli gazowych.

Grill należy przechowywać w miejscu nie narażonym na działanie warunków atmosferycznych takich jak deszcz, podwyższona wilgoć, bezpośrednie nasłonecznienie. Kiedy nie jest używany dłuższy czas, należy odłączyć od niego butlę z gazem.

**SPECYFIKACJA**

Kraj przeznaczenia	Kategoria	Gaz i ciśnienie	Moc wyjściowa [kW]	Wydatek gazu [g/godz]	Max. średnica otworu głównego palnika [mm]	Max. średnica otworu bocznego palnika [mm]
PL	I3B/P(37)	Butan (G30)/Propan (G31) i mieszanina tych gazów, 37 mbar	7,2	524 g/h	0,70	/



2N-Everpol Sp. z o.o.  
ul. Puławska 403A  
02-801 Warsaw, Poland  
phone: +48 22 688 08 00  
e-mail: [info@prime3.pl](mailto:info@prime3.pl)  
[www.prime3.pl](http://www.prime3.pl)

W przypadku pytań lub problemów  
prosimy o kontakt z naszym serwisem.  
In case of questions or problems  
please contact our service.  
Tel. +48 22 688 08 33  
E-mail: [info@prime3.pl](mailto:info@prime3.pl)

Wszelkie prawa zastrzeżone. Wszystkie nazwy marek są zarejestrowanymi  
znakami towarowymi należącymi do odpowiednich podmiotów.  
Dane i parametry techniczne mogą ulec zmianie bez wcześniejszego uprzedzenia.

All rights reserved. All brand names are registered trademarks of their  
respective owners. Specifications are subject to change without prior notice.