

BLAUPUNKT

FMM301

Owner's manual
Bedienungsanleitung
Instrukcja obsługi
Návod k použití
Návod na použitie
Használati utasítás
Navodila

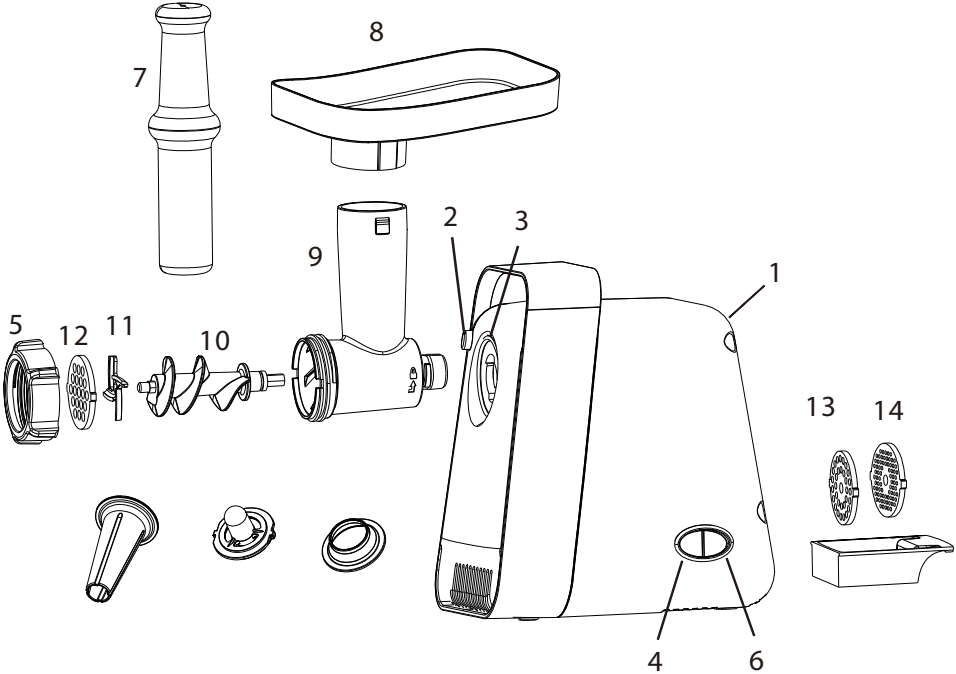
Упуте За Упорabu
Εγχειρίδιο Οδηγιών
Инструкция за употреба
Manual De Instructiuni
Instrukcijų Vadovas
Kasutusjuhendit



Enjoy it.

Meat mincer
Fleischwolf
Maszynka do mielenia
Mlýnek na maso
Stroj na mletie mäsa
Húsdaráló
Aparat za mletje mesa

Stroj za mljevenje mesa
Μηχανη αλεσης κρεατος
Месомелачка
Maşină de tocat carne
Mésmalé
Hakklihamasin



IMPORTANT NOTES

- Before using this device read the instruction manual and follow the instructions inside. The manufacturer is not liable for any damages caused by the misuse of this device due to inappropriate handling. Please keep this manual for future reference.
- This device is for domestic use only. Do not use for any other purposes.
- The device should only be connected to a socket with values corresponding to the values on the rating label.
- It is necessary to check, if total current consumption of all devices plugged into the wall outlet does not exceed the fuse in the circuit.
- If you are using an extension cord, make sure that the total power consumption of the equipment plugged into the extension cord does not exceed the extension cord power rating. Extension cords should be arranged in such a way as to avoid tripping hazards.
- Do not let cord hang over edge of counter, or touch any hot surface.
- The device is not designed to be controlled via an external timer, separate remote control, or other equipment that can turn the device on automatically.
- Before maintenance work always disconnect the unit from the power supply.
- When unplugging the power cord from electrical outlet, hold it by the plug only and remove the plug carefully. Never pull the cable as it may cause damage to the plug or power cord.
- Damage to the power cord or plug can lead to an electrocution hazard.
- Never leave the product connected to the power source

without supervision.

- Never put the power cable, the plug or the whole device into the water or any other liquids.
- The device should be cleaned regularly complying with the recommendations described in the section on cleaning and maintenance.
- Do not place the device near sources of heat, flame, an electric heating element or a hot oven. Do not place on any other device.
- The appliance must not be used by children. Keep the appliance and its cord out of the reach of children.
- The appliance may be used by individuals with limited physical, sensory or mental capability as well as those without knowledge of or previous experience in the use of similar appliances, provided such individuals are supervised or instructed with regard to the safe operation of the appliance and are informed about the potential hazards.
- Additional precautions should be taken when using this device in the presence of children or pets. Do not allow children to play with the device.
- Never use the product close to combustibles.
- Never expose the product to atmospheric conditions such as direct sun light or rain, etc... Never use the product in humid conditions (like bathroom or camping house).
- The power cable should be periodically checked for damage.
- If the power cable is damaged the product should be taken to a professional service location to be fixed or replaced to prevent any hazards from arising.
- Never use the product with a damaged power cable or if it was dropped or damaged in any other way or if it does not work properly. Do not try to repair the defected product by

- yourself as it can lead to electric shock. Always return the damaged device to a professional service in order to repair it.
- All the repairs should only be performed by authorized service professionals. Any attempted unauthorised repairs performed can be a hazard to the user.
 - Only Original accessories should be used, as well as accessories recommended by the manufacturer. Using accessories which are not recommended by the manufacturer may result in damage of the device and may render the device unsafe for use.
 - Make sure that the mincing unit is fastened correctly.
 - Avoid overloading the appliance by putting in an excessive amount of food to be minced or by exerting too strong a pressure on it with the pusher into the mincing tube.
 - Remove any bones, tendons, cartilage and veins from the meat to be minced.
 - Do not mince dry products like poppyseeds. Soak dry products prior to mincing.
 - Use only the supplied pusher to push in the food to be minced.
 - The accessories are not dishwasher-safe.
 - Turn off the appliance and unplug it before replacing any accessories.

- CE** Device is compliant with EU directives:
- Low voltage directive (LVD)
 - Electromagnetic compatibility (EMC)
- Device marked CE mark on rating label



When this crossed-out wheeled bin symbol is attached to a product it means that the product is covered by the European Directive 2012/19/EU. Please inform yourself about the local separate collection system for electrical and electronic products. Used appliance should be delivered to the dedicated collecting points due to hazardous components, which may affect the environment. Do not dispose this appliance in the common waste bin.

Environmental information

All unnecessary packaging has been omitted. We have tried to make the packaging easy to separate into three materials: cardboard (box), polystyrene foam (buffer) and poly ethylene (bags, protective foam sheet). Your system consists of material which can be recycled and reused if disassembled by a specialized company. Please observe the local regulations regarding the disposal of packaging materials, exhausted batteries and old equipment.



Your products is designed a manufactured with high quality materials and components, which can be recycled and reused.

Specifications:

Rated power: 600W

Power supply: 220-240V~50-60Hz

Max. continuous operation time: 15 min

Required min. rest time: 30 min

Noise (L_{WA}) 80dB

Recommended mincing discs: Blaupunkt ACC030

Recommended blade: Blaupunkt ACC029

- | | |
|--------------------------------|--------------------------------------|
| 1. Body | 8. Feeder tray |
| 2. Mincing-tube-release button | 9. Mincing tube |
| 3. Mincing-tube-locking unit | 10. Screw conveyor |
| 4. Power-on button | 11. Blade |
| 5. Securing ring | 12, 13, 14. Mincing discs 3, 5 & 7mm |
| 6. Rev button | |
| 7. Pusher | |

ASSEMBLY

1. Insert the mincing tube (9) into the locking unit (3). Swivel the neck of the mincing tube clockwise, fit the lugs in place, and lock by swivelling the tube (9) anticlockwise.
2. Slot the screw conveyor (10) into the mincing tube and fit it into the motor gear.
3. Attach the blade (11) to the end of the screw conveyor.
4. Fit the required mincing disc (12-14), fitting the lugs into the grooves.
5. Tighten the securing ring (15).
6. Mount the feeder tray (8).

USE

1. Assemble the Meat Mincer.
 2. Connect the power supply.
 3. Use the Power-on button to start the Mincer.
 4. Feed in the products to be minced by placing them on the feeder tray and moving them with the pusher into the mincing tube. Avoid applying too much pressure on the pusher to allow the screw conveyor to move the products gradually into the mincing tube.
- Note: if products get stuck inside the mincing tube, turn off the Mincer and use the Rev button to draw the products in the mincing tube back in the opposite direction. If the products are still stuck, turn off the Mincer and unplug it to empty the mincing tube.
- Note: when using as a sausage-maker attachment, using the Slow button for the lower speed is recommended.

CLEANING AND MAINTENANCE

Make sure the appliance has been disconnected from the power source.
Clean the body (1) with a mildly damp cloth, and then wipe it dry. Do not submerge the body in water or other liquids.
All parts, except for the body (1) with the motor, are suitable for cleaning with water and washing-up liquid.

Wichtige Informationen

- Um die größte Zufriedenheit zu erreichen, sich an der Effektivität des Produktes zu erfreuen und alle seine Eigenschaften und Funktionen kennenzulernen, bitten wir Sie, sich mit dieser Anleitung vertraut zu machen, bevor Sie mit der Verwendung dieses Produktes beginnen.
- Vor Nutzungsbeginn des Gerätes bitte die Bedienungsanleitung durchlesen und laut den enthaltenen Hinweisen vorgehen. Der Hersteller übernimmt keine Verantwortung für Schäden, die durch nicht bestimmungsgemäße Nutzung oder falsche Bedienung entstanden sind. Die Bedienungsanleitung sollte so aufbewahrt werden, damit sie auch bei der späteren Nutzung des Gerätes zur Verfügung steht.
- Das Gerät dient ausschließlich dem Hausgebrauch. Das Gerät darf nur gemäß seiner Bestimmung genutzt werden.
- Das Gerät darf ausschließlich an eine Steckdose mit der, dem Typenschild entsprechenden Charakteristik, angeschlossen werden.
- Überprüfen Sie, ob die gesamte Leistungsaufnahme aller, an der Wandsteckdose angeschlossenen Geräte, die maximale Belastung der Sicherung nicht überschreitet.
- Wenn ein Verlängerungskabel benutzt wird, muss man überprüfen, ob die gesamte Stromabnahme der an das Verlängerungskabel angeschlossenen Geräte, die maximalen Belastungsparameter des Verlängerungskabels nicht überschreitet. Das Verlängerungskabel soll so verlegt werden, dass das zufällige Herausreißen und Stolpern vermieden wird.
- Vermeiden Sie, dass das Versorgungskabel über eine Tisch- oder Regalkante hängt, oder eine heiße Fläche berührt.

- Das Gerät ist nicht für eine Steuerung mit einem externen Zeitschalter, einer getrennten Fernbedienung oder einer anderen Einrichtung, die das Gerät automatisch einschalten können, bestimmt.
- Vor Wartungsarbeiten muss das Gerät unbedingt vom Netz getrennt werden. Bei der Trennung des Versorgungskabels muss man es immer am Stecker aus der Steckdose ziehen.
- Man darf nie das Netzkabel am Kabel herausziehen, weil das Kabel oder der Stecker beschädigt werden können, im Extremfall kann es auch zu einem tödlichen Stromschlag kommen.
- Man darf das an die Steckdose angeschlossene Gerät nicht ohne Aufsicht lassen.
- Man darf das Gerät nicht in Wasser oder andere Flüssigkeiten eintauchen.
- Das Gerät muss regelmäßig, gemäß den Empfehlungen, die im Abschnitt über Reinigung und Wartung des Gerätes beschrieben sind, gereinigt werden.
- Platzieren Sie das Gerät nicht in der Nähe von Wärmequellen, offenen Flammen, einem elektrischen Heizelement oder auf einem heißen Backofen. Platzieren Sie es nicht auf anderen Geräten.
- Dieses Gerät darf nicht von Kindern verwendet werden.
- Bewahren Sie das Gerät und sein Kabel außerhalb der Reichweite von Kindern auf. Dieses Gerät kann von Personen mit eingeschränkten körperlichen, sensorischen oder geistigen Fähigkeiten oder mangelnder Erfahrung und Kenntnis benutzt werden, wenn sie beaufsichtigt werden oder in die sichere Benutzung des Gerätes unterwiesen werden und man muss Vorsichtsmaßnahmen ergreifen, wenn dieses Gerät in Anwesenheit von Kindern und

- Haustieren benutzt wird. Kinder dürfen nicht mit dem Gerät spielen.
- Besondere Vorsicht sollte gewaltet werden, wenn sich in der Nähe Kinder oder Haustiere aufhalten. Man darf Kinder nicht mit dem Gerät spielen lassen.
 - Das Gerät nicht in der Nähe von leicht brennbaren Stoffen benutzen.
 - Setzen Sie das Gerät nicht der Wirkung atmosphärischer Einflüsse aus (Regen, direkter Sonneneinstrahlung usw.) und benutzen Sie es nicht unter Bedingungen erhöhter Feuchtigkeit (Badezimmer, feuchte Campinghäuser).
 - Überprüfen Sie regelmäßig den Zustand des Netzkabels.
 - Wenn das nicht abnehmbare Netzkabel beschädigt wird, muss es beim Hersteller, in einem Fachreparaturbetrieb oder durch eine qualifizierte Person ausgetauscht werden, um Gefahren zu vermeiden.
 - Benutzen Sie das Gerät nicht mit beschädigtem Netzkabel oder mit beschädigtem Stecker, oder wenn es heruntergefallen ist, auf irgendeine andere Art und Weise beschädigt wurde oder wenn es nicht richtig arbeitet.
 - Reparieren Sie das Gerät nicht selbstständig, es besteht eine Stromschlaggefahr. Geben Sie das beschädigte Gerät an einen zuständigen Servicepunkt ab, um es überprüfen oder reparieren zu lassen. Alle Reparaturen dürfen nur durch berechtigte Servicepunkte durchgeführt werden. Eine nicht fachgerecht durchgeführte Reparatur kann eine ernste Gefahr für den Nutzer zur Folge haben.
 - Benutzen Sie nur Originalzubehör oder das vom Hersteller für das Gerät empfohlene Zubehör. Die Nutzung von nicht empfohlenem Zubehör kann zu Beschädigungen des Gerätes führen und die Sicherheit des Nutzers gefährden.

- Vergewissern Sie sich, dass der Fleischwolf ordnungsgemäß zusammenmontiert wurde.
- Das Gerät darf nicht mit übermäßigen Mengen von Material sowie durch dessen zu starkes Pressen mit dem Stopfen in das Schneckengehäuse überlastet werden.
- Das zur Verarbeitung bestimmte Fleisch muss frei von Knochen, Sehnen, Knorpeln und Venen sein.
- Trockene Produkte, wie Mohn, sollen vor dem Mahlen eingeweicht werden.
- Zum Nachschieben von Produkten nur den Stopfer verwenden.
- Die Teile des Fleischwolfs nicht in der Spülmaschine reinigen.
- Während des Zubehörwechsels sollte das Gerät ausgeschaltet und vom Stromnetz getrennt werden.

- CE** Das Gerät entspricht den EU-Richtlinien:
- Niederspannungsgeräte - Low voltage directive (LVD)
 - Elektromagnetische Kompatibilität - Electromagnetic compatibility (EMC)

Das Gerät besitzt das CE - Kennzeichen auf dem Typenschild



Wenn sich auf dem Gerät ein Piktogramm mit einer durchgestrichenen Mülltonne befindet, bedeutet das, dass dieses Produkt den Beschlüssen der EU-Richtlinie 2012/19/EU entspricht. Man soll sich mit den Anforderungen des regionalen Systems für die Sammlung von elektrischen und elektronischen Abfällen vertraut machen. Man soll gemäß den örtlichen Vorschriften handeln. Dieses Produkt darf nicht zusammen mit dem Haushaltsabfall entsorgt werden. Die ordnungsgemäße Entsorgung dieses Produktes vermeidet potentiell negative Folgen für die Umwelt und menschliche Gesundheit. Detaillierte Informationen über den nächsten Sammelort können direkt beim Verkäufer oder in der Firma Blaupunkt Competence Center, 2N-Everpol Sp. z o.o., ul. Puławska 403A, 02-801 Warszawa, tel. +48 22 688 08 00, email: info@blaupunkt-audio.pl erfragt werden.

Informationen zum Umweltschutz

Die Verpackung beinhaltet nur ungefährliche Bestandteile. Es wurde darauf geachtet, dass die drei Bestandteile leicht zu trennen sind: Pappe (Karton), Polystyrolschaum (Innenschutz) und Polyethylen (Tüten, Schutzbogen). Das Gerät ist aus Materialien die recycelbar sind und die nach der Demontage durch spezialisierte Firmen auch wiederverwendbar sind, hergestellt worden. Bitte beachten Sie die örtlichen Vorschriften zur Wiederverwertung von Verpackungsmaterial, verbrauchten Batterien und Altgeräten.



Das Produkt ist aus hochqualitativen, recycelbaren und wiederverwendbaren Materialien und Bauelementen hergestellt.

Technische daten:

Nennleistung: 600W

Stromversorgung: 220-240 V~50-60 Hz

Zulässige ununterbrochene Arbeitszeit: 15 Minuten

Minimale erforderliche Pausenzeit: 30 Minuten

Geräuschemission (L_{WA}) 80dB

Empfohlene Lochscheiben: BLAUPUNKT ACC030

Empfohlenes Messer: BLAUPUNKT ACC029

- | | |
|------------------------------------|--------------------------------------|
| 1. Gehäuse | 8. Einfülltablett |
| 2. Lösetaste des Schneckengehäuses | 9. Schneckengehäuse |
| 3. Fixierung des Schneckengehäuses | 10. Schnecke |
| 4. Ein-/Ausschalter | 11. Messer |
| 5. Befestigungsring | 12, 13, 14. Lochscheiben (3, 5, 7mm) |
| 6. Taste „rev“ | |
| 7. Stopfen | |

MONTAGE

1. Platzieren Sie das Schneckengehäuse (9) in der Fixierung (3). Den Hals des Schneckengehäuses nach rechts (im Uhrzeigersinn) drehen, in die Nuten einpassen und dann durch Drehen des Schneckengehäuses (9) nach links (gegen den Uhrzeigersinn) verriegeln.
2. Setzen Sie die Schnecke (10) in das Schneckengehäuse und passen Sie sie in die Antriebsvorrichtung ein.
3. Am Ende der Schnecke setzen Sie das Messer (11) auf.
4. Setzen Sie die ausgewählte Lochscheibe (12-14) auf und beachten Sie dabei die Kerben.
5. Schrauben Sie den Befestigungsring (15) auf.
6. Setzen Sie das Einfülltablett (8) auf.

BENUTZUNG DES GERÄTES

1. Den Fleischwolf zusammenbauen.
 2. Das Gerät an die Stromversorgung anschließen.
 3. Das Gerät mit dem Schalter betätigen.
 4. Die zu verarbeitenden Produkte auf dem Einfülltablett platzieren und mit dem Stopfen in das Schneckengehäuse schieben. Den Stopfen nicht zu stark drücken, sodass die Schnecke die Produkte allmählich aufnehmen kann.
- Hinweis: Falls das Schneckengehäuse durch ein Produkt verstopft wird, das Gerät ausschalten, den Rückwärtsgang betätigen, bis die Produkte aus dem Schneckengehäuse entnommen werden können. Wenn die Produkte das Gerät weiter blockieren, muss das Gerät ausgeschaltet, die Stromversorgung unterbrochen und das Schneckengehäuse gereinigt werden.
- Hinweis: Bei Benutzung des Wurstvorsatzes wird empfohlen, eine niedrigere Geschwindigkeit durch Drücken der Taste „slow“ zu verwenden.

REINIGUNG UND WARTUNG

Vergewissern Sie sich, dass das Gerät vom Netz getrennt wurde.

Das Gehäuse (1) soll mit einem leicht angefeuchteten Tuch abgewischt und dann trockengewischt werden. Das Gehäuse darf nie in Wasser oder andere Flüssigkeiten eingetaucht werden.

Alle Geräteteile außer dem Gehäuse mit dem Motor (1) können in Wasser mit Zusatz von Spülmittel gereinigt werden.

WAŻNE INFORMACJE

- Aby osiągnąć najwyższą satysfakcję, cieszyć się wydajnością produktu i poznać jego wszystkie cechy i funkcje, prosimy o przeczytanie niniejszej instrukcji przed przystąpieniem do korzystania z tego produktu.
- Przed rozpoczęciem użytkowania urządzenia przeczytać instrukcję obsługi i postępować według wskazówek w niej zawartych. Producent nie odpowiada za szkody spowodowane użytkowaniem urządzenia niezgodnie z jego przeznaczeniem lub niewłaściwą jego obsługą. Instrukcję obsługi należy zachować, aby można było korzystać z niej również w trakcie późniejszego użytkowania wyrobu.
- Urządzenie służy wyłącznie do użytku domowego. Nie używać do innych celów, niezgodnych z jego przeznaczeniem.
- Urządzenie należy podłączyć wyłącznie do gniazdka o charakterystyce zgodnej z wartościami na tabliczce znamionowej.
- Należy sprawdzić, czy całkowity pobór prądu wszystkich urządzeń podłączonych do gniazdka ściennego nie przekracza maksymalnego obciążenia bezpiecznika.
- Jeżeli wykorzystywany jest przedłużacz, należy sprawdzić, czy łączny pobór mocy sprzętu podłączonego do przedłużacza, nie przekracza parametrów obciążenia przedłużacza. Przewód przedłużacza należy ułożyć w taki sposób by uniknąć przypadkowych pociągnięć i potknięcia się o niego.
- Nie pozwalaj, aby przewód zasilający urządzenia zwisał na krawędzią stołu lub półki, lub dotykał gorącej powierzchni.
- Urządzenie nie jest przeznaczone do sterowania za pomocą zewnętrznego wyłącznika czasowego, osobnego pilota lub

innego sprzętu, który może włączać urządzenie automatycznie.

- Przed pracami konserwacyjnymi należy zawsze bezwzględnie odłączyć urządzenie od zasilania.
- Odłączając kabel zasilający należy zawsze wyciągać go z gniazdka trzymając za wtyczkę. Nigdy nie należy wyciągać przewodu zasilającego ciągnąc za kabel, ponieważ uszkodzeniu może ulec wtyczka lub kabel, w skrajnym wypadku może dojść nawet do śmiertelnego porażenia prądem.
- Nie wolno pozostawiać włączonego urządzenia do gniazdka bez nadzoru.
- Nie zanurzaj urządzenia w wodzie lub żadnym innym płynie.
- Urządzenie powinno być regularnie czyszczone według zaleceń opisanych w części o Czyszczeniu i konserwacji urządzenia.
- Nie umieszczaj urządzenia blisko źródeł ciepła, płomieni, elektrycznego elementu grzewczego lub na gorącym piekarniku. Nie umieszczaj na żadnym innym urządzeniu.
- Urządzenie nie może być używane przez dzieci. Przechowuj urządzenie i przewód poza zasięgiem dzieci.
- Urządzenie może być używane przez osoby z ograniczonymi zdolnościami fizycznymi, sensorycznymi lub umysłowymi, a także nieposiadające wiedzy lub doświadczenia w użytkowaniu tego typu urządzeń, pod warunkiem, że będą one nadzorowane lub zostaną poinstruowane na temat korzystania z tego urządzenia w bezpieczny sposób oraz zostaną poinformowane o potencjalnych zagrożeniach.
- Należy zachować szczególną ostrożność podczas korzystania z urządzenia, gdy w pobliżu przebywają dzieci lub zwierzęta domowe. Nie należy dopuszczać dzieci do zabawy

- urządzeniem.
- Nie korzystać z urządzenia w pobliżu materiałów łatwopalnych.
 - Nie wystawiaj urządzenia na działanie warunków atmosferycznych (deszczu, słońca, etc.) ani nie używaj w warunkach podwyższonej wilgotności (łazienki, wilgotne domki kempingowe).
 - Okresowo sprawdzaj stan przewodu zasilającego. Jeżeli przewód zasilający nieodłączalny ulegnie uszkodzeniu, to powinien on być wymieniony u wytwórcy lub w specjalistycznym zakładzie naprawczym albo przez wykwalifikowaną osobę w celu uniknięcia zagrożenia.
 - Nie używaj urządzenia z uszkodzonym przewodem zasilającym, wtyczką lub jeśli zostało upuszczone lub uszkodzone w jakikolwiek inny sposób lub nieprawidłowo pracuje. Nie naprawiaj urządzenia samodzielnie, gdyż grozi to porażeniem. Uszkodzone urządzenie oddaj do właściwego punktu serwisowego w celu sprawdzenia lub dokonania naprawy. Wszelkich napraw mogą dokonywać wyłącznie uprawnione punkty serwisowe. Nieprawidłowo wykonana naprawa może spowodować poważne zagrożenie dla użytkownika.
 - Używaj tylko oryginalnych akcesoriów do urządzenia lub rekomendowanych przez producenta. Używanie akcesoriów nierekomendowanych przez producenta może doprowadzić do uszkodzenia urządzenia oraz zagrożenia bezpieczeństwa użytkownika.
 - Należy upewnić się, że zespół mielący został poprawnie skręcony.
 - Nie należy przeciążać urządzenia nadmierną ilością mielonych produktów oraz ich zbyt silnym popychaniem w

komorze mielenia przez popychacz.

- Mięso przeznaczone do mielenia musi zostać oddzielone od kości, ścięgien, chrząstek i żył.
- Nie należy mielić suchych produktów, jak mak. Produkty suche powinny zostać namoczone przed mieleniem.
- Do popychania produktów do zmielenia korzystać tylko wyłącznie z popychacza.
- Nie należy myć komponentów maszynki w zmywarce.
- Urządzenie powinno być wyłączone i odłączone od gniazdka podczas zmiany akcesoriów.

CE Urządzenie jest zgodne z wymogami dyrektyw Unii Europejskiej:

- Urządzenia elektryczne niskonapięciowe - Low voltage directive (LVD)
 - Kompatybilność elektromagnetyczna - Electromagnetic compatibility (EMC)
- Wyrób oznaczony CE na tabliczce znamionowej



Jeśli na urządzeniu znajduje się znak przekreślonego kosza na śmieci, oznacza to, że produkt jest objęty postanowieniami dyrektywy europejskiej 2012/19/EU. Należy zapoznać się z wymaganiami dotyczącymi lokalnego systemu zbiórki odpadów elektrycznych i elektronicznych. Należy postępować zgodnie z lokalnymi przepisami. Nie wolno wyrzucać tego produktu razem ze zwykłymi odpadami domowymi. Prawidłowe usunięcie starego produktu zapobiegnie potencjalnym negatywnym skutkom dla środowiska naturalnego i zdrowia ludzkiego.

Szczegółowe informacje o najbliższym punkcie zbiórki można uzyskać bezpośrednio od sprzedawcy lub w firmie

Blaupunkt Competence Center, 2N-Everpol Sp. z o.o., ul. Puławska 403A, 02-801 Warszawa, tel. +48 22 688 08 00, email: info@blaupunkt-audio.pl

Informacje o ochronie środowiska naturalnego

Opakowanie zawiera tylko niezbędne elementy. Dołożono wszelkich starań, aby trzy materiały składowe opakowania były łatwe do oddzielenia: karton (pudełko), pianka polistyrenowa (zabezpieczenia wewnątrz) i polietylen (torebki, arkusz ochronny).

Urządzenie wyprodukowano z materiałów, które można poddać recyklingowi i użyć ponownie po ich demontażu przez wyspecjalizowaną firmę. Należy przestrzegać lokalnych przepisów dotyczących utylizacji materiałów opakowaniowych, zużytych baterii i niepotrzebnych urządzeń.



Produkt został wyprodukowany z wysokiej jakości materiałów i podzespołów, które można poddać recyklingowi i ponownie użyć.

Dane techniczne:

Moc znamionowa: 600W

Zasilanie: 220-240V~50-60Hz

Dopuszczalny czas nieprzerwanej pracy: 15 min

Wymagany minimalny czas przerwy: 30 min

Hałas urządzenia (L_{WA}) 80dB

Rekomendowane sito: Blaupunkt ACC030

Rekomendowany nóż: Blaupunkt ACC029

- | | |
|--|------------------------------|
| 1. Korpus | 8. Taca podajnika |
| 2. Przycisk zwalniania komory mielenia | 9. Komora mielenia |
| 3. Mocowanie komory mielenia | 10. Ślimak |
| 4. Przycisk włącznika | 11. Nóż |
| 5. Nakrętka mocująca | 12, 13, 14. Sita (3, 5, 7mm) |
| 6. Przycisk „rev” | |
| 7. Popychacz | |

MONTAŻ

1. Umieścić komorę mielenia (9) w mocowaniu (3). Należy przechylić w prawo szyjkę komory mielenia (w kierunku zgodnym z ruchem wskazówek zegara), wpasować w wypusty, następnie zablokować przekręcając komorę (9) w lewo (w kierunku przeciwnym do ruchu wskazówek zegara).
2. Umieścić ślimak (10) w komorze mielenia i wpasować w przełożenie napędu.
3. Na końcu ślimaka osadzić nóż (11).
4. Nałożyć wybrane sito (12-14), zwracając uwagę na nacięcia.
5. Nakręcić nakrętkę mocującą (15).
6. Nałożyć tackę podajnika (8).

UŻYTKOWANIE URZĄDZENIA

1. Zmontować maszynkę do mielenia
2. Podłączyć urządzenie do zasilania.
3. Uruchomić maszynkę przyciskiem włącznika.
4. Podawać produkty do zmielenia umieszczając je na tacce podajnika i kierując popychaczem do komory mielenia. Nie należy używać dużej siły naciskając na popychacz, pozwoliłoby to zbierać produkty stopniowo.

Uwaga: w przypadku zablokowania się produktów w komorze mielenia należy wyłączyć maszynkę i uruchomić tryb wsteczny, aż produkty zostaną wycofane z komory mielenia. Jeżeli produkty dalej zostają zaklinowane, konieczne jest wyłączenie urządzenia, odłączenie zasilania i oczyszczenie komory mielenia.

Uwaga: w przypadku stosowania nasadki masarskiej zaleca się korzystanie z funkcji mniejszej prędkości naciskając przycisk „slow”.

CZYSZCZENIE I KONSERWACJA

Upewnić się, że urządzenie zostało odłączone od zasilania.

Korpus (1) może być przecierany delikatnie zwilżoną ścierką, następnie należy go przetrzeć na sucho.

Nie należy zanurzać korpusu w wodzie i innych płynach.

Wszystkie elementy poza korpusem (1) z silnikiem mogą być myte w wodzie z dodatkiem płynu do mycia naczyń.

Důležité informace

- Před prvním použitím zařízení si přečtěte návod k obsluze a dodržujte všechny v něm uvedené pokyny. Výrobce nezodpovídá za škody způsobené používáním zařízení v rozporu s jeho určením nebo nesprávnou obsluhou. Návod k použití uschovejte, abyste se k němu mohli vrátit i později během používání výrobku.
- Zařízení je určeno výhradně k domácímu použití.
- Nepoužívejte je k jiným účelům, než pro které je určeno.
- Zařízení připojujte výhradně do zásuvky, která splňuje parametry uvedené na popisném štítku.
- Ujistěte se, že celkový odběr proudu všech zařízení připojených do nástěnné zásuvky nepřekračuje maximální zatížení pojistek.
- Jestliže používáte prodlužovací kabel, zkontrolujte, zda celkový příkon spotřebiče připojeného k prodlužovacímu kabelu nepřekračuje parametry zatížení prodlužovacího kabelu. Prodlužovací kabel uložte tak, abyste předešli nežádoucím zachycením a zakopnutí.
- Napájecí kabel zařízení nesmí nikdy viset dolů přes hranu stolu či police, nesmí přicházet do kontaktu s horkým povrchem.
- K ovládání zařízení nesmí být používán vnější časový spínač, samostatný dálkový ovladač nebo jiný přístroj, který může zařízení automaticky zapnout.
- Než přistoupíte k údržbovým činnostem, vždy vypněte napájení přístroje.
- Napájecí kabel odpojte tak, že jej uchopíte za vidlici a vytáhnete ze zásuvky. Nikdy kabel neodpojujte tahem za samotný kabel, mohlo by dojít k poškození vidlice nebo kabelu, v krajním případě může dojít až ke smrtelnému úrazu

elektrickým proudem.

- Neponechávejte zařízení zapojené do zásuvky bez dozoru.
- Je zakázáno ponořovat zařízení do vody nebo do jiné tekutiny.
- Zařízení je nutné pravidelně čistit podle doporučení uvedených v oddíle o Čištění a údržbě zařízení.
- Zařízení neumísťujte v blízkosti zdrojů tepla, ohně, elektrického topného přístroje nebo na horké troubě.
- Nepokládejte je na jiný přístroj.
- Přístroj nesmějí používat děti. Přístroj a kabel uchovávejte mimo dosah dětí.
- Přístroj mohou používat osoby s omezenými fyzickými, smyslovými nebo duševními schopnostmi nebo s nedostatkem zkušeností a znalostí, pokud jsou tyto osoby pod dohledem nebo byly řádně poučeny ohledně použití spotřebiče bezpečným způsobem a chápou možná rizika spojená s jeho používáním.
- Jestliže se v blízkosti zapnutého spotřebiče pohybují děti či domácí zvířata, dbejte zvýšené opatrnosti. Nedovolte dětem, aby si se spotřebičem hrály.
- Nepoužívejte zařízení v blízkosti snadno zápalných látek. Spotřebič nevystavujte působení atmosférických vlivů (deště, slunce atd.) a nepoužívejte jej v podmínkách zvýšené vlhkosti (koupelny, vlhké kempové chatky).
- Pravidelně kontrolujte stav napájecího kabelu. Jestliže dojde k poškození neodpojitelného napájecího kabelu, je nutné jej v zájmu prevence rizika vyměnit u výrobce, ve specializovaném servisu nebo zajistit provedení výměny kvalifikovanou osobou.
- Nepoužívejte zařízení s poškozeným napájecím kabelem či vidlicí, jestliže zařízení spadlo nebo bylo jakkoliv jinak

poškozeno či nefunguje správně. Nikdy neprovádějte opravy přístroje, hrozí nebezpečí úrazu. Poškozené zařízení odevzdejte do příslušného servisu, který provede kontrolu či opravu. Jakékoliv opravy mohou provádět pouze autorizované servisní podniky. Nesprávně provedená oprava může vést k vážnému ohrožení uživatele.

- Používejte pouze originální příslušenství nebo příslušenství doporučená výrobcem. Používání příslušenství nedoporučených výrobcem může vést k poškození zařízení a ohrozit bezpečnost uživatele.
- Zkontrolujte, zda je mlecí soustrojí správně sešroubované.
- Nepřetěžujte přístroj nadměrným množstvím zpracovávaných potravin. Není také vhodné potraviny příliš silně zatlačovat naczpávkem do mlecí komory.
- Z masa určeného k mletí odstraňte veškeré kosti, šlachy, chrupavky a žíly.
- Je zakázáno mlít suché potraviny, jako je např. mák. Suché potraviny před zpracováním namočte.
- K zatlačování potravin dovnitř přístroje používejte výhradně naczpávko.
- Součásti přístroje nelze mýt v myčce na nádobí.
- Při výměně příslušenství musí být přístroj vypnutý a vypojený z elektrické sítě.



Zařízení splňuje požadavky směrnic Evropské unie:

- Elektrická zařízení určená pro používání v určitých mezích napětí - Low voltage directive (LVD)
- O elektromagnetické kompatibilitě - Electromagnetic compatibility (EMC)

Výrobek je opatřen označením CE na popisném štítku



Je-li produkt označen tímto symbolem přeškrtnuté popelnice, podléhá produkt evropské směrnici 2012/19/EU. Seznamte se s požadavky místního systému zpětného odběru elektrických a elektronických zařízení. Postupujte v souladu s místními platnými předpisy. Výrobek nevyhazujte s běžným domácím odpadem. Odborná likvidace starého produktu předchází potenciálnímu poškození životního prostředí a zdraví.

Informace o ochraně životního prostředí

Obal se skládá pouze z nezbytně nutných prvků. Byla vynaložena veškerá péče pro snadné třídění tří složek obalu: karton (krabice), polystyrénová pěna (vnitřní ochrana) a polyethylen (sáčky, ochranný arch). Zařízení je vyrobeno z materiálů, které lze recyklovat a po demontáži provedené specializovanou firmou znovu použít. Dodržujte místní předpisy o likvidaci obalových materiálů, použitých baterií a zařízení po skončení životnosti.



Produkt byl vyroben z vysoce kvalitních materiálů a složek, které lze recyklovat a opakovaně používat.

Technické údaje:

Jmenovitý výkon: 600W

Napájení: 220-240V~50-60Hz

Povolená doba nepřerušené činnosti: 15 min

Požadovaná minimální doba pauzy: 30 min

Hluk přístroje (L_{WA}) 80dB

Doporučená síta: Blaupunkt ACC030

Doporučený nůž: Blaupunkt ACC029

- | | |
|-----------------------------------|------------------------------|
| 1. Korpus | 8. Táček podavače |
| 2. Tlačítko uvolnění mlecí komory | 9. Mlecí komora |
| 3. Upnutí mlecí komory | 10. Šnek |
| 4. Tlačítko spínače | 11. Nůž |
| 5. Upínací matice | 12, 13, 14. Síta (3, 5, 7mm) |
| 6. Tlačítko „rev“ | |
| 7. Nacpávátko | |

MONTÁŽ

- Mlecí komoru (9) zasadte do jejího upnutí (3). Krček mlecí komory nakloňte doprava (ve směru hodinových ručiček), zaklesněte do otvorů a poté komoru (9) zablokujte jejím otočením doleva (proti směru hodinových ručiček).
- Do mlecí komory umístěte šneka (10) a zaklesněte jej do převodu pohonu.
- Na šneka připevněte nůž (11).
- Připevněte vybrané síto (12-14) podle zářezů.
- Našroubujte upínací matici (15).
- Připevněte táček podavače (8).

POUŽÍVÁNÍ PŘÍSTROJE

- Smontujte mlýnek.
- Připojte přístroj k napájení.
- Přístroj spusťte tlačítkem spínače.
- Potraviny určené k mletí umísťujte na táček podavače a pomocí nacpávátka je posouvejte do mlecí komory. Při plnění mlecí komory nevyvíjejte na nacpávátko velký tlak, šnek musí potraviny nabírat postupně.

Upozornění: v případě zablokování potravin v mlecí komoře přístroj vypněte a spusťte zpětný chod, kterým se potraviny dostanou ven z přístroje. Jestliže i potom v přístroji zůstanou potraviny zablokované, je nutné přístroj vypnout, odpojit jej z elektrické sítě a vyčistit mlecí komoru.

Upozornění: pokud používáte násadu na maso, doporučujeme využít funkci s nižší rychlostí, tedy tlačítko „slow“.

ČIŠTĚNÍ A ÚDRŽBA

Zkontrolujte, že je přístroj odpojen od elektrické sítě.

Korpus (1) opatrně přetřete vlhkým hadříkem a poté jej vytřete do sucha. Korpus neponořujte do vody či jiných tekutin.

Všechny součásti přístroje kromě korpusu (1) s motorem lze umývat ve vodě s přídavkem přípravku na mytí nádobí.

Dôležité informácie

- Pred zahájením používania zariadenia si prečítajte návod na obsluhu a postupujte podľa v ňom obsiahnutých pokynov.
- Výrobca nezodpovedá za škody spôsobené používaním zariadenia v rozpore s jeho určením alebo jeho nesprávnou obsluhou. Návod na obsluhu uschovajte, aby ho bolo možné využiť tiež počas neskoršieho používania výrobku.
- Zariadenie slúži výhradne na domáce použitie. Nepoužívajte ho na iné účely, ktoré sa nezhodujú s jeho určením.
- Zariadenie pripojte len k zásuvke s uzemnením s charakteristikou zodpovedajúcou hodnotám na typovom štítku.
- Skontrolujte, či celkový príkon všetkých zariadení pripojených k nástennej zásuvke neprekračuje maximálnu záťaž poistky.
- Pokiaľ využívate predlžovaciu šnúru, skontrolujte, či celkový príkon techniky pripojenej na predlžovacej šnúre neprekračuje parametre zaťaženia predlžovacej šnúry. Kábel predlžujúcej šnúry položte tak, aby sa zamedzilo náhodným potiahnutím a zakopnutím o neho.
- Nedovoľte, aby napájací kábel visel na hrane stolu alebo police alebo aby sa dotýkal horúcich povrchov.
- Zariadenie je určené na ovládanie s pomocou externého časového spínača, samostatného diaľkového ovládača alebo iného zariadenia, ktorým možno prístroj automaticky spúšťať.
- Počas údržby zariadenie vždy bezpodmienečne odpojte od napájania.
- Pri odpájaní napájacieho kábla ho vždy vytiahnite zo zásuvky tak, že ho budete držať za zástrčku. Nikdy nevyťahujte napájací kábel ťahaním za kábel, pretože by sa mohla

poškodiť zástrčka alebo kábel a v extrémnom prípade môže dokonca dôjsť k smrteľnému úrazu prúdom.

- Je zakázané ponechávať zariadenie zapnuté a zapojené do zásuvky bez dozoru.
- Zariadenie neponárajte do vody ani do žiadnej inej kvapaliny.
- Zariadenie musí byť pravidelne čistené podľa pokynov popísaných v časti o čistení a údržbe zariadenia.
- Zariadenie neumiestňujte blízko zdrojov tepla, elektrických vykurovacích telies alebo na horúcu rúru. Neumiestňujte ho na žiadne iné zariadenia.
- Zariadenie nesmú používať deti. Zariadenie spolu s napájacím káblom uchovávajte mimo dosahu detí.
- Toto zariadenie môžu používať osoby s obmedzenými fyzickými, senzorickými a rozumovými schopnosťami, ako aj osoby, ktoré nemajú dostatočné vedomosti ani skúsenosti s používaním podobných zariadení, ibaže budú pod dohľadom, alebo ak budú príslušne preškolené ako sa toto zariadenie bezpečne používa a budú informovaní o potenciálnych rizikách.
- Počas používania zariadenia zachovávajte zvláštnu opatrnosť, pokiaľ sa v blízkosti nachádzajú deti alebo domáce zvieratá. Nepripusťte, aby si so zariadením hrali deti.
- Zariadenie nepoužívajte v blízkosti horľavých materiálov.
- Zariadenie nevystavujte pôsobeniu atmosférických podmienok (dažďa, slnka atď.), ani ho nepoužívajte v podmienkach so zvýšenou vlhkosťou (kúpeľne, vlhké chaty).
- Pravidelne kontrolujte stav napájacieho kábla. Pokiaľ sa poškodil neodpojitelný kábel napájania, musí byť vymenený u výrobcu alebo v špecializovanom servise, prípadne inou kvalifikovanou osobou, aby nevzniklo nebezpečenstvo.

- Nepoužívajte zariadenie s poškodeným napájacím káblom, zástrčkou alebo pokiaľ Vám spadlo alebo bolo poškodené akýmkoľvek iným spôsobom, prípadne pokiaľ nepracuje správne. Zariadenie sami neopravujte, inak hrozí úraz.
- Poškodené zariadenie odovzdajte do príslušného servisu kvôli kontrole alebo vykonaniu opravy. Všetky opravy môžu robiť výhradne oprávnené servisy. Nesprávne urobená oprava môže pre užívateľa predstavovať vážne nebezpečenstvo.
- Používajte iba originálne príslušenstvo k zariadeniu alebo príslušenstvo odporúčané výrobcom. Používanie príslušenstva neodporúčaného výrobcom môže viesť k poškodeniu zariadenia a ohroziť bezpečnosť používania.
- Skontrolujte, či je mlecia jednotka správne upevnená.
- Zariadenie nepreťažujte mletím nadmerného množstva surovín, alebo ich príliš silným zatláčaním zatláčadlom do mlecej komory.
- Mäso určené na mletie musí byť vykostené, musia byť z neho odstránené šľachy, chrupky a žily.
- Nemelte suché suroviny, také ako napr. mak. Suché suroviny pred mletím najprv dostatočne namočte.
- Na zatláčanie surovín používajte iba pripojené zatláčadlo.
- Komponenty robota neumývajte v umývačke riadu.
- Počas výmeny príslušenstva zariadenie vypnite a odpojte od el. napätia vytiahnutím zástrčky.

- CE** Zariadenie zodpovedá nárokom smerníc Európskej únie:
- Smernica pre nízke napätie - Low voltage directive (LVD)
 - Elektromagnetická kompatibilita - Electromagnetic compatibility (EMC)
- Výrobok je na typovom štítku označený CE



Pokiaľ sa na zariadení nachádza symbol preškrtnutého odpadkového koša, znamená to, že sa na tento výrobok vzťahujú ustanovenia európskej smernice 2012/19/EU. Zoznámte sa s podmienkami týkajúcimi sa miestneho systému zberu elektrického a elektronického odpadu. Postupujte v súlade s miestnymi predpismi. Tento produkt nie je možné vyhodiť spoločne s bežným domácim odpadom. Správne odstránenie starého výrobku zabraňuje prípadným negatívnym následkom na prírodné prostredie a na ľudské zdravie.

Informácie o ochrane životného prostredia

Balenie obsahuje len nevyhnutné súčasti. Bolo vyvinuté všetko úsilie, aby tri materiály tvoriace obal šlo ľahko oddeliť: lepenku (škatuľa), polystyrénovú penu (ochrana vnútra) a polyetylén (vrecká, ochranná fólia). Zariadenie bolo vyrobené z materiálov, ktoré sa dajú recyklovať a znovu použiť po ich demontovaní špecializovanou firmou. Dodržujte miestne predpisy týkajúce sa likvidácie obalových materiálov, použitých batérií a nepotrebných zariadení.



Výrobok bol vyprodukovaný z vysoko kvalitných materiálov a súčiastok, ktoré možno recyklovať a znovu použiť.

Technické parametre:

Menovitý výkon: 600 W

Napájanie: 220-240 V ~50-60 Hz

Prípustné trvanie nepretržitej práce: 15 min.

Požadovaný minimálny čas prestávky: 30 min.

Hlučnosť zariadenia (L_{WA}) 80 dB

Odporúčané sitá: Blaupunkt ACC030

Odporúčaný nôž: Blaupunkt ACC029

- | | |
|---------------------------------------|-------------------------------|
| 1. Korpus | 8. Tácka podávača |
| 2. Tlačidlo uvoľňovania mlecej komory | 9. Mlecia komora |
| 3. Upevnenie mlecej komory | 10. Závitovka |
| 4. Tlačidlo zapínača | 11. Nôž |
| 5. Upevňujúca matica | 12, 13, 14. Sitá (3, 5, 7 mm) |
| 6. Tlačidlo „rev“ | |
| 7. Zatláčadlo | |

MONTÁŽ

1. Mleciu komoru (9) upevnite k upevneniu (3). Hrdlo mlecej komory pretočte doprava (v smere pohybu hodinových ručičiek), dopasujte jazýčky do drážok, následne komoru (9) zablokujte pretočením doľava (proti smeru pohybu hodinových ručičiek).
2. Do mlecej komory vložte závitovku (10) a zatlačte do adaptéra pohonu.
3. Na koniec závitovky zasuňte nôž (11).
4. Založte vybrané sito (12-14), pričom dávajte pozor na drážky.
5. Naskrutkujte upevňujúcu maticu (15).
6. Vložte tácku podávača (8).

POUŽÍVANIE ZARIADENIA

1. Robot na mletie náležite zmontujte.
 2. Zariadenie pripojte k elektrickému napätiu.
 3. Robot spustíte stlačením zapínača.
 4. Podávajte suroviny na mletie, tzn. umiestňujte ich na tácke dávkovača a zatláčadlom ich vkladajte do mlecej komory. Pri zatláčaní nepoužívajte príliš veľkú silu, umožnite, aby si závitovka suroviny brala postupne.
- Pozor: v prípade, ak sa výrobky zablokujú v mlecej komore, robot vypnite a spustíte spätný chod, kým suroviny nevyjdú z mlecej komory. Ak suroviny napriek tomu zostanú zaseknuté, robot vypnite, odpojte od el. napätia a vyčistite mleciu komoru.
- Pozor: v prípade, ak používate klobásový nadstavec, odporúčame, aby ste používali funkciu nižšej rýchlosti stláčaním tlačidla „slow“.

ČISTENIE A ÚDRŽBA

Skontrolujte, či je zariadenie odpojené od el. napätia.
Korpus (1) môžete pretierať trochu navlhčenou handričkou, a následne ho poutierajte dosucha. Korpus neponárajte do vody alebo do akejkoľvek kvapaliny.
Všetky prvky, okrem korpusu s motorom (1), môžete umývať vo vode s dodatkom prípravku na umývanie riadu.

Fontos információk

- A készülék használatának megkezdése előtt kérjük, olvassa el a használati utasítást és kövesse a benne foglalt utasításokat.
- A készülék nem rendeltetésszerű használatából vagy nem megfelelő kezeléséből eredő károkért a gyártó felelősséget nem vállal. A használati utasítást őrizze meg, hogy a termék jövőbeni használata során is használni tudja.
- A készülék kizárólag háztartási használatra alkalmas. Más, nem rendeltetésszerű célokra nem használható.
- A készüléket az adattáblán feltüntetett értékeknek megfelelő aljzatba csatlakoztassa.
- Győződjön meg arról, hogy az aljzatba csatlakoztatott berendezések teljes áramfelvétele nem haladja meg a biztosíték maximális teljesítményét.
- Amennyiben hosszabbítót vesz igénybe, ellenőrizze, hogy a hosszabbítóhoz csatlakoztatott berendezések teljes áramfelvétele nem haladja meg a hosszabbító teljesítményének paramétereit. A hosszabbító vezetékét helyezze el úgy, hogy véletlen ne lehessen rálépni vagy megbotlani.
- Ne engedje, hogy a tápvezeték az asztal vagy pult szélén lelógjon, illetve forró felülethez érjen.
- A készüléket külső időzített kapcsolóval, külön távirányítóval vagy egyéb, a berendezés automatikus kapcsolását biztosító készülékkel nem használható.
- Karbantartás előtt mindig és feltétlenül, a csatlakozódugót húzza ki az aljzataból.
- A tápvezetékét az aljzataból mindig a csatlakozódugónál tartva húzza ki. A tápvezetékét az aljzataból vezetéknél fogva sose húzza, mivel a csatlakozódugó vagy a vezeték megsérülhet, szélsőséges esetekben halállal járó áramütést

okozhat.

- Soha ne hagyja a készüléket felügyelet nélkül, amíg csatlakoztatva van az aljzathoz.
- A készüléket vízbe vagy egyéb folyadékba ne merítse.
- A készüléket a Tisztítás és karbantartás részben foglaltak szerint, rendszeresen tisztítsa.
- A készüléket hőforrás, láng, elektromos fűtőelem közelében vagy forró sütőre ne helyezze. A készüléket egyéb más berendezésre ne tegye.
- A készüléket gyermekek nem használhatják. A készüléket és a tápkábelt gyermekektől tartsa távol.
- A készüléket használhatják fizikai, érzékszervi vagy mentális fogyatékossgal rendelkező, valamint a hasonló típusú készülékek használata terén tapasztalattal és tudással nem rendelkező személyek, amennyiben felügyelet alatt állnak, vagy utasításokkal és információkkal látják el őket a készülék biztonságos használatát, valamint a fennálló veszélyeket illetően.
- Különös óvatossággal használja a készüléket, ha a közelben gyermekek vagy háziállatok tartózkodnak. Ne engedje, hogy a gyermekek a készülékkel játszanak.
- A készüléket gyúlékony anyagok közelében ne használja.
- A készüléket kültéri behatások (eső, nap, stb.) előtt védje, valamint magas páratartalmú helységekben ne használja (fürdőszoba, nyirkos faházak).
- A tápvezeték állapotát rendszeresen ellenőrizze.
- Amennyiben leválaszthatatlanul rögzített tápkábel hibásodik meg, a veszély elkerülése érdekében kizárólag a gyártó, szakosodott szakszerviz vagy szakképesítéssel rendelkező személy cserélheti ki.
- Hibás tápvezetékekkel vagy csatlakozódugóval, illetve ha a

készülék leesett, más módon megsérült vagy nem megfelelő módon üzemel, a készüléket sosem vegye használatba. A készüléket önállóan ne javítsa, áramütést okozhat. A hibás készüléket ellenőrzés vagy javítás céljával megfelelő szakszervizben adja le. A készüléket kizárólag erre jogosult szervizek javíthatják. A nem megfelelőképpen végzett javítás a felhasználó számára komoly kockázatot jelent.

- A készülékhez kizárólag eredeti vagy a gyártó által ajánlott kellékeket használjon. A gyártó által nem ajánlott kellékek használata a készülék meghibásodását okozhatja és a felhasználó biztonságát veszélyezteti.
- Győződjön meg, hogy a darálóegység megfelelően van összezsavarva.
- Ne terhelje túl a terméket nagy mennyiségű darálendő anyaggal és a nyomófejjel ne nyomja túl erősen a darálókamrában található ételt.
- Hús darálásakor távolítsa el a csontot, inakat, porcokat és ereket.
- Ne daráljon száraz terméket, pl. mákot. A száraz termékeket darálás előtt áztassa be.
- A darálni kívánt étel benyomásakor kizárólag a nyomófej használható.
- A gép alkatrészei nem moshatók mosogatógépben.
- Tartozékcsere esetén kapcsolja ki a terméket és húzza ki az áramból.

CE A berendezés az Európai Unió irányelvei követelményeinek megfelel:

- Kisfeszültségi elektromos berendezés - Low voltage directive (LVD)
 - Elektromágneses összeférhetőség - Electromagnetic compatibility (EMC)
- A berendezés az adattáblán CE jelöléssel ellátott.



Amennyiben a berendezésen áthúzott szemeteskosár jelölés található, a termék a 2012/19/EU irányelv rendelkezései hatálya alá tartozik. Kérjük, ismerkedjem meg a helyi elektromos és elektronikus hulladékgyűjtési rendszer szabályaival. A helyi előírások szerint járjon el. A terméket háztartási hulladékokkal együtt nem dobja ki. Az elhasznált termék megfelelő ártalmatlanításával a természetre és emberi egészségre gyakorolt esetleges káros hatásait akadályozza meg.

Környezetvédelmi információk

A csomagolás kizárólag nélkülözhetetlen elemeket tartalmaz. Minden erőfeszítést elkövettek annak érdekében, hogy a csomagolás három komponense könnyen elkülöníthető legyen: karton (doboz), polisztirol (belső védelem) és polietilén (zacskók, védőlap). A berendezés újrahasznosítható anyagokból készült, erre szakosodott cég által elvégzett szétszerelését követően elemei újra használhatók. A helyi csomagolóanyagok, elhasznált elemek és felesleges berendezések ártalmatlanítására vonatkozó előírások betartása szükséges.



A termék kiváló minőségű, újrahasznosítható anyagokból és alkatrészekből készült.

Műszaki adatok:

Névleges teljesítmény: 600W

Tápellátás: 220-240V~50-60Hz

Megszakítás nélküli maximális munkaidő: 15 perc

Minimális szükséges szünet: 30 perc

Hangteljesítményszint (L_{WA}) 80dB

Ajánlott szíták: nBlaupunkt ACC030

Ajánlott kés: Blaupunkt ACC029

- | | |
|---------------------------|--------------------------------|
| 1. Ház | 8. Adagoló tálca |
| 2. Darálókamra kioldógomb | 9. Darálókamra |
| 3. Darálókamra rögzítés | 10. Csiga |
| 4. Bekapcsológomb | 11. Kés |
| 5. Rögzítőgyűrű | 12, 13, 14. Sziták (3, 5, 7mm) |
| 6. „Rev” gomb | |
| 7. Nyomófej | |

ÖSSZESZERELÉS

- 1.Helyezze a darálókamrát (9) a rögzítésbe (3). Döntse meg a darálókamra nyakát jobbra (az óramutató járásával megegyező irányba), igazítsa a pöckökhöz, majd a darálókamra (9) balra (óramutató járásával ellenkező irányba) forgatásával rögzítse.
- 2.Helyezze a csigát (10) a darálókamrába és igazítsa a hajtómű áttételéhez.
- 3.Helyezze a kést (11) a csiga végére.
- 4.A bevágásokat figyelembe véve helyezze fel a kiválasztott szitát (12-14).
- 5.Csavarja fel a rögzítőgyűrűt (15).
- 6.Helyezze fel az adagolótálcát (8).

A KÉSZÜLÉK HASZNÁLATA

- 1.Szerelje össze a darálógépet.
- 2.Csatlakoztassa a berendezést áramforráshoz.
- 3.Indítsa el a terméket a bekapcsológommbal.
- 4.Helyezze a darálni kívánt ételt az adagolótálcára és a nyomónyel segítségével irányítsa a darálókamrába. Ne nyomja nagy erővel a nyomóyelet, hagyja, hogy a csiga fokozatosan gyűjtse be az ételt.

Figyelem: ha az étel elakad a darálókamrában, kapcsolja ki a gépet és indítsa el hátramenetben, amíg az étel ki nem kerül a darálókamrából. Ha az elakadás továbbra is fennáll, kapcsolja ki a terméket, húzza ki az áramból és tisztítsa meg a darálókamrát.

Figyelem: töltőcső használatakor ajánlott a terméket alacsonyabb sebességgel használni a „slow” gomb megnyomásával.

TISZTÍTÁS ÉS KARBANTARTÁS

Győződjön meg, hogy a készülék ki van húzva az áramból.

A házat (1) enyhén nedves ronggyal tisztítsa, majd törölje szárazra. A házat nem szabad vízbe vagy egyéb folyadékba meríteni.

A motorral ellátott ház (1) kivételével mindegyik alkatrész mosogatószeres vízben mosható.

Pomembne informacije

- Pred začetkom uporabe naprave je treba prebrati navodila za uporabo ter ukrepati skladni z njihovimi določili. Proizvajalec ne odgovarja za škode, nastale kot posledica neustrezne uporabe oz. neustreznega ravnanja z napravo. Ta navodila za uporabo je treba shraniti, da bi jih lahko uporabljali tudi v prihodnosti.
- Naprava je namenjena uporabi izključljivo v gospodinjstvu.
- Uporabljati napravo izključljivo v skladu z namenom.
- Napravo se sme priključiti le na vtičnico, ki odgovarja opisu na podatkovni ploščici.
- Preveriti je treba, ali skupna poraba toka naprav, ki so priklopljene na stensko vtičnico ne presega maksimalne obremenitve varovalke.
- Le se uporablja podaljšek, je treba preveriti, ali skupna poraba moči naprav, ki so priklopljene na podaljšek, ne presega parametrov obremenitve podaljška. Žico podaljška je treba namestiti na način, ki izključuje naključno spotikanje.
- Napajalna žica ne sme biti obešena na robu mize ali police, isto tako ne sme se dotikati vročih površin.
- Napravo se ne sme upravljati z zunanjim časovnim stikalom, daljinskim upravljalnikom oz. drugo opremo, ki napravo lahko avtomatsko izklopi.
- Pred začetkom vzdrževalnih del je treba napravo nujno izklopiti iz napajanja.
- Med odstranjevanjem napajalne žice je treba vedno držati za vtičnico. Nikoli ne vleci za kabel, ker na ta način se lahko poškoduje vtičnica oz. kabel, v skrajnih primerih pa celo pride do smrtonosnega električnega udara.
- Ko je naprava priklopljena na vtičnico, je ne smete pustiti brez nadzora.

- Naprave na dati v vodo ali kakšno drugo tekočino.
- Napravo je treba redno čistiti, skladno s priporočili, ki jih določa poglavje o Čiščenju in vzdrževanju.
- Naprave na nameščati v bližini virov toplote, plamena, električnega grelca oz. na vroči pečici. Naprava se ne sme nahajati na kakšni drugi napravi.
- Naprave ne smejo uporabljati otroci. Skupaj s kablom jo hranite zunaj dosega otrok.
- Napravo lahko uporabljajo osebe z omejeno fizično, čutno ali duševno sposobnostjo pa tudi osebe, ki niso usposobljene za uporabo oz. nimajo izkušenj uporabe tovrstnih naprav, in sicer pod pogojem, da bodo nadzorovane oz. da jim bodo razloženi uporaba te naprave na varen način ter morebitna tveganja.
- Če so v bližini naprave ali hišni ljubimčki, je treba med uporabo aparata biti posebno pozoren. Otroki se ne smejo igrati z napravo.
- Naprave ne uporabljati v bližini vnetljivih snovi.
- Naprave ne izpostavljati vremenskim razmerjem (dež, sonce in drugo) ter ne uporabljati v pogojih povišane vlažnosti (kopalnica, vlažne kemping hiše).
- Občasno je treba preveriti stanje napajalne žice. V primeru, ko pride do poškodbe napajalne žice, jo je treba zamenjati pri proizvajalcu oz. v pooblaščenem servisnem podjetju, da se preprečijo morebitne nevarnosti.
- Ne uporabljati naprave, ko sta napajalna žica ali vtičnica pokvarjena, ko je naprava na katerikoli drugi način poškodovana oz. njeno delovanje ni pravilno. Naprave ne popravljajte sami (nevarnost električnega udara).
- Poškodovano napravo dostavite v pristojno servisno podjetje, kjer bo le-ta pregledana in po potrebi popravljena.

- Kakršnakoli popravila naj opravljajo samo pooblašena servisna podjetja. Neustrezno popravilo predstavlja veliko nevarnost za uporabnika.
- Uporabljajte samo originalne oz. s strani proizvajalca priporočene dodatke in pripomočke. Uporaba neustreznih dodatkov lahko privede do poškodbe naprave ter nevarnosti za človekovo zdravje.
- Prepričajte se, da je set za mletje ustrezno sestavljen.
- Ne obremenjujte naprave s preveliko količino mletih izdelkov in premočnim potiskanjem izdelkov v komori za mletje.
- Meso za mletje mora biti odkoščeno, brez kit, hrustancev in žil.
- Ne meljite suhih izdelkov, kot je mak. Suhe izdelke je treba pred mletjem namočiti.
- Za potiskanje izdelkov za mletje uporabljajte izključno potiskalo.
- Sestavnih delov naprave ne pomivajte v pomivalnem stroju.
- Če morate zamenjati dodatke, izklopite napravo in jo odklopite z napajanja.

- CE** Naprava je skladna z zahtevami smernic Evropske unije:
- Niskonapetostne električne instalacije - Low voltage directive (LVD)
 - Elektromagnetna združljivost - Electromagnetic compatibility (EMC)
- Izdelek označen s CE na podatkovni ploščici.



Če se na napravi nahaja oznaka - prekrižan zabojnik za odpadke, to pomeni, da za izdelek veljajo določila evropske smernice 2012/19/EU. Seznaniti se je treba z lokalnimi zahtevami za zbiranje električnih ter elektronskih odpadkov. Ukrepiti je treba v skladu z lokalnimi predpisi. Izdelka se ne sme odstranjevati skupaj z navadnimi odpadki. Ustrezno odstranjevanje starega izdelka pomaga izključiti morebitne negativne učinke na okolje in človekovo zdravje.

Podatki za varovanje okolja

Komplet vsebuje samo potrebne elemente. Prizadevali smo si, da bodo vsi tri elementi embalaže lahko odstranljivi: karton (škatla), polistirenska pena (zunanja zaščita) in polietilen (vreče, zaščitni plast). Naprava izvedena iz materialov, ki se lahko reciklirajo, ter jih lahko po demontaži s strani strokovnega podjetja ponovno uporabljamo. Upoštevati je treba lokalne predpise za odstranjevanje embalaž, porabljenih baterij ter nepotrebnih naprav.



Naprava izdelana iz visokokakovostnih materialov ter komponent, ki se lahko reciklirajo in ponovno uporabijo.

Tehnični podatki:

Nazivna moč: 600 W

Napajanje: 220–240 V~50-60 Hz

Dopusten čas neprekinjenega delovanja: 15 min.

Zahtevan najkrajši premor delovanja: 30 min.

Hrup (L_{WA}) 80 dB

Priporočena sita: Blaupunkt ACC030

Priporočen nož: Blaupunkt ACC029

- | | |
|--|---------------------|
| 1. Ohišje | 9. Komora za mletje |
| 2. Tipka za sprostitvev komore za mletje | 10. Spirala |
| 3. Podstavek komore za mletje | 11. Nož |
| 4. Tipka vklopa | 12. Sito (3 mm) |
| 5. Pritrdilna matica | 13. Sito (5 mm) |
| 6. Tipka »rev« | 14. Sit (7 mm) |
| 7. Potiskalo | |
| 8. Pladenj podajalnika | |

MONTAŽA

1. Namestite komoro za mletje (9) v podstavek (3). Vrat komore za mletje obrnite desno (v smeri urnega kazalca), pri tem upoštevajte izbokline, nato zaklenite komoro (9) z obračanjem levo (v nasprotni smeri urnega kazalca).
2. Namestite spiralo (10) v komori za mletje za prenos pogona.
3. Na koncu spirale namestite nož (11).
4. Namestite izbrano sito (12–14) in upoštevajte reze.
5. Privijte pritrdilno matico (15).
6. Namestite pladenj podajalnika (8).

UPORABA NAPRAVE

1. Sestavite napravo za mletje.
2. Priklopite napravo na napajanje.
3. Vključite napravo s pritiskom na stikalo.
4. Podajajte sestavine za mletje tako, da se namestijo na pladnju podajalnika in potisnejo s potiskalom v komoro za mletje. Sestavin ne potiskajte premočno, spirala naj počasi sprejema sestavine za mletje. Pozor! Če se sestavine za mletje zaklenejo v komori za mletje, izklopite napravo in vključite vzvratni način, da se sestavine vrnejo iz komore. Če so sestavine še vedno zaklenjene, izklopite napravo, odklopite napajanje in komoro očistite. Pozor! Priporočamo, da pri uporabi mesarskega pokrovčka s pritiskom na tipko »slow« zmanjšate hitrost mletja.

ČIŠČENJE IN VZDRŽEVANJE

- Prepričajte se, da je naprava odklopljena od napajanja. Ohišje (1) očistite z rahlo vlažno krpico in nato obrišite do suhega. Ohišja ne potaplajte v vodo ali druge tekočine. Vsi sestavni deli, razen ohišja (1) z motorjem, se lahko pomivajo v vodi z detergentom.

Važne obavijesti

- Prije uporabe stroja pročitajte upute za rukovanje i slijedite upute sadržane u njima. Proizvođač ne odgovara za štete uzrokovane uporabom uređaja suprotno njezinoj namjeni ili neodgovarajućim rukovanjem. Molimo sačuvajte ovaj priručnik, tako da možete ga koristiti također tijekom kasnijeg korištenja proizvoda.
- Uređaj se koristi samo za domaću upotrebu. Ne koristiti za druge svrhe, koje nisu u skladu sa svojom namjenom.
- Uređaj mora biti priključen isključivo u utičnicu s obilježjima u skladu s vrijednostima na tipskoj pločici.
- Pobrinite se da ukupna potrošnja energije svih uređaja priključenih na zidnu utičnicu ne prelazi maksimalno opterećenje osigurača.
- Ako koristite produžni kabel, provjerite da ukupna potrošnja energije uređaja koji su priključeni na produžni kabel ne prekorači parametra njegovog opterećenja. Žicu produžnog kabela treba smjestiti na takav način da se izbjegnu slučajne udarce i okidanje.
- Nemojte dopustiti da kabel napajanja visi na rubu stola ili police ili dodira vruće površine.
- Uređaj nije namijenjen za upravljanje preko vanjskog timera, odvojenog daljinskog upravljača, ili druge opreme koja može automatski uključiti uređaj.
- Prije radova održavanja treba uvijek bezuvjetno isključiti uređaj iz jedinice napajanja.
- Prilikom isključivanja kabela za napajanje uvijek ga izvući iz utičnice držeći utikač. Nikad ne iskopčajte strujni kabel povlačenjem kabela jer bi to moglo dovesti do oštećenja utikača ili kabela, u ekstremnim slučajevima može čak dovesti do fatalnog strujnog udara.

- Ne ostavljajte opremu uključenu u utičnicu bez nadzora.
- Ne uranjajte uređaj u vodu ili neku drugu tekućinu.
- Uređaj treba redovito čistiti u skladu s preporukama opisanim u odjeljku o čišćenju i održavanju.
- Ne postavljajte uređaja blizu izvora topline, plamena, električnog grijaćeg elementa ili na vrućoj peći. Nemojte stavljati na bilo kojem drugom uređaju.
- Uređaj ne smiju koristiti djeca. Uređaj i kabel čuvajte izvan dohvata djece.
- Uređaj mogu koristiti osobe s ograničenim fizičkim, osjetilnim ili mentalnim sposobnostima, kao i osobe koje nemaju iskustva ili nisu upoznate s načinom korištenja uređaja tog tipa, ako uređaj koriste uz nadzor ili ako su dobile upute za korištenje uređaja na siguran način i ako su obaviještene o mogućim opasnostima.
- Budite oprezni prilikom korištenja uređaja kada u blizini ima djece ili kućnih ljubimaca. Nemojte dopustiti djeci da se igraju s uređajem.
- Ne upotrebljavajte uređaja u blizini zapaljivih materijala.
- Nemojte izlagati uređaj vremenskim uvjetima (kiša, sunce, itd) i nemojte koristiti u uvjetima visoke vlage (kupaonice, vlažne kabine).
- Povremeno provjeravajte status kabela napajanja. Ako je neodvojivi kabel za napajanje oštećen treba ga zamijeniti kod proizvođača ili u specijalističkoj servisnoj radionici ili kod kvalificirane osobe radi izbjegavanja opasnosti.
- Ne koristite uređaj s oštećenim kabelom za napajanje ili utikačom ako su pale ili su oštećene na bilo koji način ili nepravilno rade. Nemojte samostalno popravljati uređaj jer to može uzrokovati strujni udar. Neispravan uređaj donesi u odgovarajući servisni centar za provjeravanje ili popravak.

- Potrebni popravci mogu se izvršavati samo od strane ovlaštenih servisa. Nepravilan popravak može dovesti do ozbiljnih opasnosti za korisnika.
- Koristite samo originalni pribor za uređaj ili preporučeni od strane proizvođača. Koristanje pribora koji nisu preporučeni od strane proizvođača može dovesti do oštećenja uređaja i ugroziti sigurnost korištenja.
- Uvjerite se da je stroj za mljevenje mesa pravilno sklopljen. Stroj nikad nemojte zatrpati velikom količinom hrane i ih previše jačnim guranjem u kamari preko klipa.
- Meso za mljevenje mora biti bez kosti, mišića, hrskavice i vene.
- Nikad nemojte mljeti suhe proizvode, npr. mak. Suhe proizvode bi trebalo ostaviti u vodi pred mljevenjem.
- Za guranje mesa prema dolje uvijek koristite samo klip.
- Stroj i njegovi dijelovi nisu namijenjeni za pranje u perilici.
- Za zamjenu dijelova isključite uređaj i otpojite iz utičnice.

- CE** Uređaj je kompatibilan sa zahtjevima direktiva EU:
- Niskonaponski električni uređaj - Low voltage directive (LVD)
 - Elektromagnetska podudarnost - Electromagnetic compatibility (EMC)
- Proizvod označen CE na natpisnoj pločici



Ako uređaj ima znak prekrštenog kontejnera za smeće, to znači da je proizvod pokriven odredbama Europske direktive 2012/19/EU. Molimo pogledajte zahtjeve lokalnog sustava za prikupljanje električnog i elektroničnog otpada. Postupajte u skladu s lokalnim propisima. Ne bacajte ovaj proizvod zajedno s kućnim otpadom. Pravilno odlaganje isluženog uređaja će spriječiti potencijalne negativne posljedice za prirodni okoliš i ljudsko zdravlje.

Informacije o zaštiti okoliša

Paket uključuje samo neophodne elemente. Pobrini se da tri komponente materijala za pakiranje lako se odvajaju: karton (kutija), polistirenska pjena (zaštita iznutra) i polietilen (vrećice, zaštitna folija). Uređaj izrađen od materijala koji se mogu reciklirati i ponovo upotrijebiti nakon demontaže od strane specijalizirane tvrtke. Poštujte lokalne propise o odlaganju ambalaže, iskorištenih baterija i nepotrebne opreme.



Proizvod je izrađen od visokokvalitetnih materijala, koji se mogu reciklirati i ponovo upotrijebiti.

Tehničke specifikacije:

Nazivna snaga: 600W

Punjenje: 220-240V~50-60Hz

Rad bez prekida: 15 min

Potrebno minimalno vrijeme stanke: 30 min

Buka stroja (L_{WA}) 80dB

Preporučeno sito: Blaupunkt ACC030

Preporučeni nož: Blaupunkt ACC029

1. Korpus
2. Gumb za otpuštanje
3. Pričvršćivanje kamare mljevenja
4. Gumb prekidača
5. Vijčani prsten
6. Gumb „rev“
7. Klip
8. Pladanj
9. Kamara za mljevenje
10. Pužnica
11. Nož
- 12, 13, 14. Sito (3, 5, 7mm)

SASTAVLJANJE

1. Postavite kamaru za mljevenje (9) u pričvršćivanju (3). Šiju kamare za mljevenje treba skrenuti desno (u smjeru kazaljke sata), usklađivati, nakon toga blokirati kamaru skrenuvši (9) lijevo (u smjeru suprotnom od kazaljke sata).
2. Postavite pužnicu (10) u kamari za mljevenje i usklađivati u pogonu.
3. Postavite nož na kraju pužnice (11).
4. Postavite jedna od sita (12-14), pazite na reze.
5. Pričvrstite vijčani prsten (15).
6. Pričvrstite pladanj (8).

KORIŠTENJE

1. Sastavljati stroj za mljevenje mesa.
 2. Priključite stroj u utičnicu
 3. Prebacite gumb prekidača.
 4. Proizvode za mljevenje staviti na pladanju i gurati klipom do kamari za mljevenje. Nikad nemojte jako gurati, dozvoliti pužnicu bi okupljala proizvode postupno.
- Upozorenje: U slučaju da proizvode blokiraju kamare za mljevenje treba bi isključiti stroj i prebacite gumb „rev“. Ako proizvode dalje blokiraju kamaru, prebacite gumb prekidača, otpojite stroj iz utičnice i uklonite svu hranu koja je zaostala u kamari.
- Upozorenje: U slučaju kada želite iskoristiti s nastavka za izradu kobasica treba bi iskoristiti iz funkcije manje brzine (gumb „slow“).

ODRŽAVANJE I ČIŠĆENJE

- Uvjerite se da stroj je otpojen iz utičnice.
- Korpus (1) brišite lagano navlaženom tkaninom i temeljito osušite. Nikad nemojte potapati korpusa u vodi i druge tekućine.
- Sve dijelovi osim korpusa (1) iz motorom možete prati u vodi s deterđentom za pranje posuđa.

σημαντικές πληροφορίες

- Πριν αρχίσετε να χρησιμοποιείτε τη συσκευή διαβάστε τις οδηγίες χρήσης και ακολουθήστε τις οδηγίες που αναφέρονται εκεί. Ο κατασκευαστής δεν φέρει ευθύνη για τις ζημιές που θα προκληθούν από χρήση της συσκευής με τρόπο ακατάλληλο από τον προορισμό της ή από ακατάλληλο χειρισμό της. Πρέπει να κρατήσετε τις οδηγίες χρήσης προκειμένου να τις χρησιμοποιήσετε ξανά κατά την επόμενη χρήση του προϊόντος.
- Η συσκευή προορίζεται μόνο για οικιακή χρήση. Μην χρησιμοποιήσετε τη συσκευή για τους σκοπούς άλλους από τον προορισμό της.
- Πρέπει να συνδέσετε τη συσκευή αποκλειστικά στην πρίζα με τα χαρακτηριστικά που να είναι συμβατά με τις τιμές που αναφέρονται στην ονομαστική πινακίδα.
- Πρέπει να ελέγξετε αν η πλήρης λήψη ηλεκτρικού ρεύματος από όλες τις συνδεδεμένες στην πρίζα μηχανές τοίχου να μην υπερβεί τη μέγιστη επιβάρυνση της ηλεκτρικής ασφάλειας.
- Αν χρησιμοποιήσετε την επέκταση, πρέπει να ελέγξετε αν η λήψη ενέργειας του συνδεδεμένου στην επέκταση εξοπλισμού αυτού να μην υπερβεί τις παραμέτρους επιβάρυνσής της. Το καλώδιο επέκτασης πρέπει να τοποθεθεί έτσι ώστε να αποφύγετε τυχαίο τράβηγμα ή να μη σκοντάψετε σε αυτό.
- Μην επιτρέψετε το καλώδιο τροφοδοσίας να κρεμαστεί κάτω από την άκρη ενός τραπεζιού ή ραφιού ή να μην αγγίξει ζεστή επιφάνεια.
- Η συσκευή δεν προορίζεται για έλεγχο με εξωτερικό χρονοδιακόπτη, ξεχωριστό τηλεχειριστήριο ή άλλη διάταξη η οποία μπορεί να απενεργοποιήσει τη συσκευή αυτομάτως.
- Πριν από τις εργασίες συντήρησης πρέπει να αποσυνδέετε

- πάντα και πλήρως τη συσκευή από την ηλεκτρική ενέργεια.
- Αποσυνδέοντας το καλώδιο τροφοδοσίας πάντα πρέπει να το τραβάτε κρατώντας το φικς. Ποτέ μη βγάλετε το καλώδιο τροφοδοσίας τραβώντας μόνο το καλώδιο γιατί έτσι μπορείτε να χαλάσετε το φικς ή το καλώδιο, και σε ακραίες περιπτώσεις, μπορείτε να πάθετε ηλεκτροπληξία.
 - Δεν επιτρέπεται να αφήνετε τη συσκευή συνδεδεμένη στην πρίζα χωρίς εποπτεία.
 - Μη βυθίζετε τη συσκευή στο νερό ή σε κανένα άλλο υγρό.
 - Η συσκευή πρέπει να καθαρίζεται τακτικά σύμφωνα με τις προτάσεις που αναφέρονται στο μέρος περί Καθαρισμού και συντήρησης της συσκευής.
 - Μην τοποθετείτε τη συσκευή κοντά σε πηγές θερμότητας, φλόγα, ηλεκτρική μονάδα θέρμανσης ή πάνω σε ζεστό φούρνο. Μην τοποθετείτε τη συσκευή μέσα σε άλλη συσκευή.
 - Η συσκευή δεν επιτρέπεται να χρησιμοποιηθεί για τα παιδιά. Φυλάξτε τη συσκευή και τα καλώδια τροφοδοσίας μακριά από τα παιδιά.
 - Η συσκευή μπορεί να χρησιμοποιηθεί από τα πρόσωπα με προορισμένες φυσικές, αντιληπτικές ή νοητικές ικανότητες ή τα πρόσωπα τα οποία δεν έχουν εμπειρία και πώς να χρησιμοποιήσουν συσκευές τέτοιου τύπου υπό τον όρο ότι αυτά είναι υπό εποπτεία ή να εξοικειωθούν με το θέμα πώς να χρησιμοποιήσουν αυτή τη συσκευή με τον ασφαλή τρόπο και αν ενημερωθούν για πιθανούς κινδύνους.
 - Πρέπει να είστε ιδιαίτερα προσεκτικοί όταν χρησιμοποιείτε τη συσκευή και όταν κοντά της βρίσκονται παιδιά ή ζώα συντροφιάς. Μην επιτρέπετε στα παιδιά να παίζουν με τη συσκευή.
 - Μην χρησιμοποιήσετε εύφλεκτα υλικά κοντά στη συσκευή.
 - Μην εκθέτετε τη συσκευή στη δράση των καιρικών συνθηκών

- (βροχή, ήλιος κλπ.) και μην τη χρησιμοποιήσετε σε συνθήκες αυξημένης υγρασίας (μπάνια, μουσκεμένα κάμπινγκ κλπ.).
- Περιοδικά ελέγχετε την κατάσταση του καλωδίου τροφοδοσίας. Αν το μη αφαιρούμενο καλώδιο τροφοδοσίας υποστεί φθορές πρέπει να αντικατασταθεί από τον κατασκευαστή ή σε ένα εξειδικευμένο συνεργείο ή από τον εξουσιοδοτημένο αντιπρόσωπο με σκοπό να αποφύγετε ενδεχόμενο κίνδυνο.
 - Μην χρησιμοποιείτε τη συσκευή με χαλασμένο καλώδιο τροφοδοσίας, χαλασμένο φις ή όταν η συσκευή πέσει ή χαλάσει με οποιοδήποτε άλλο τρόπο ή όταν δεν λειτουργεί κατάλληλα. Μην επισκευάσετε τη συσκευή μόνοι σας.
 - Παραδώστε τη χαλασμένη συσκευή στην κατάλληλη υπηρεσία σέρβις με σκοπό να ελεγχθεί ή να επισκευαστεί.
 - Όλες οι επισκευές μπορούν να εκτελεστούν αποκλειστικά από τις εξουσιοδοτημένες υπηρεσίες σέρβις. Ακατάλληλα εκτελεσμένες επισκευές μπορεί να αποτελέσουν σημαντικό κίνδυνο για τον χρήστη της.
 - Χρησιμοποιείτε μόνο τα γνήσια αξεσουάρ για τη συσκευή ή τα αξεσουάρ που προτείνονται από τον κατασκευαστή. Το να χρησιμοποιήσετε τα αξεσουάρ που δεν προτείνονται από τον κατασκευαστή μπορεί να προκαλέσει βλάβες στη συσκευή και να προκαλέσει κίνδυνο για τη χρήση της.
 - Πρέπει να βεβαιωθείτε ότι το σύστημα άλεσης βιδώθηκε σωστά.
 - Μην υπερφορτώνετε τη συσκευή με υπερβολικές ποσότητες προϊόντων προς άλεση και μην τα πιέζετε υπερβολικά στον θάλαμο άλεσης με τον κόπανο.
 - Το κρέας για άλεση πρέπει να χωριστεί από τα κόκαλα, τους τένοντες, τους χόνδρους και τις φλέβες.
 - Μην αλέθετε ξηρά προϊόντα όπως σπόρους παπαρούνας. Τα

- ξηρά προϊόντα πρέπει να υγραίνονται πριν από την άλεση.
- Για ώθηση των προϊόντων, χρησιμοποιείτε αποκλειστικά τον κόπανο.
 - Μην πλένετε τα εξαρτήματα της μηχανής στο πλυντήριο πιάτων.
 - Η συσκευή πρέπει να είναι απενεργοποιημένη και αποσυνδεδεμένη από την πρίζα, όταν αλλάζετε τα αξεσουάρ.

CE Η συσκευή είναι συμβατή με τις απαιτήσεις των οδηγιών της Ευρωπαϊκής Ένωσης:

- Συσκευή χαμηλής τάσης - Low voltage directive (LVD)
- Ηλεκτρομαγνητική συμβατότητα - Electromagnetic compatibility (EMC)

Προϊόν επισημασμένο με το σύμβολο CE στην ονομαστική πινακίδα



Αν πάνω στη συσκευή βρίσκεται το σύμβολο του διαγραμμένου κάδου αυτό σημαίνει ότι το προϊόν καλύπτεται με τους κανονισμούς της ευρωπαϊκής οδηγίας 2012/19/EU. Πρέπει να εξοικειωθείτε με τις σχετικές απαιτήσεις του τοπικού συστήματος συγκέντρωσης απορριπτόμενου εξοπλισμού και υπολειμμάτων υλικού διάλυσης. Πρέπει να ακολουθήσετε τους τοπικούς κανονισμούς. Μην απορρίψετε το προϊόν μαζί με κανονικά οικιακά απορρίμματα. Η κατάλληλη απόρριψη παλιού προϊόντος προστατεύει από τα αρνητικά αποτελέσματα για το φυσικό περιβάλλον και την ανθρώπινη υγεία.

Πληροφορίες για την προστασία του περιβάλλοντος

Η συσκευασία περιέχει μόνο απαραίτητα στοιχεία. Προσπαθήσαμε πολύ να ξεχωριστούν εύκολα τα τρία συστατικά συσκευασίας: χαρτί (κουτί), αφρός πολυστερίνης (προστατευτικά μέσα στη συσκευασία) και πολυαιθυλένιο (σακούλες, προστατευτικό φύλλο). Η συσκευή κατασκευάστηκε από υλικά τα οποία μπορούν να ανακυκλωθούν και να χρησιμοποιηθούν ξανά μετά την αποσυναρμολόγησή τους. Πρέπει να ακολουθήσετε τους τοπικούς κανονισμούς σχετικά με τη διάθεση των υλικών συσκευασίας, μεταχειρισμένων μπαταριών και των περιττών συσκευών.



Το προϊόν κατασκευάστηκε από υλικά υψηλής ποιότητας και από συστήματα τα οποία μπορούν να ανακυκλωθούν και να χρησιμοποιηθούν ξανά.

Τεχνικά στοιχεία:

Ονομαστική ισχύς: 600W

Ηλεκτρική σύνδεση: 220-240V~50-60Hz

Επιτρεπόμενος χρόνος συνεχούς λειτουργίας: 15 min

Απαιτούμενος ελάχιστος χρόνος διαλείμματος: 30 min

Θόρυβος συσκευής (L_{WA}) 80dB

Συνιστώμενη ισχύς: Blaupunkt ACC030

Συνιστώμενη λεπίδα: Blaupunkt ACC029

- | | |
|---|---------------------------------|
| 1. Κορμός | 8. Δίσκος τροφοδότη |
| 2. Κουμπί απελευθέρωσης θαλάμου άλεσης. | 9. Θάλαμος άλεσης |
| 3. Συναρμολόγηση θαλάμου άλεσης. | 10. Έλικας |
| 4. Πλήκτρο διακόπτη | 11. Λεπίδα |
| 5. Περικόχλιο στερέωσης | 12, 13, 14. Κόσκινα (3, 5, 7mm) |
| 6. Κουμπί "rev" | |
| 7. Κόπανος | |

ΣΥΝΑΡΜΟΛΟΓΗΣΗ

1. Τοποθετήστε τον θάλαμο άλεσης (9) στη συναρμολόγηση (3). Πρέπει να γείρετε προς τα δεξιά τον λαιμό του θαλάμου άλεσης (δεξιοστροφώς), να τον ταιριάξετε στις εσοχές, στη συνέχεια να μπλοκάρτε περιστρέφοντας τον θάλαμο (9) προς τα αριστερά (αριστεροστροφώς).
2. Τοποθετήστε τον κοχλία (10) στον θάλαμο άλεσης και τοποθετήστε το στη μετάδοση κίνησης.
3. Στην άκρη του κοχλία συναρμολογήστε τη λεπίδα.
4. Συναρμολογήστε το επιλεγμένο κόσκινο (12-14), δίνοντας σημασία στις αυλακώσεις.
5. Βιδώστε το περικόχλιο στερέωσης (15).
6. Συναρμολογήστε τον δίσκο τροφοδότη (8).

ΧΡΗΣΗ ΤΗΣ ΣΥΣΚΕΥΗΣ

1. Συναρμολογήστε τη μηχανή άλεσης.
 2. Συνδέστε τη συσκευή στην ηλεκτρική ενέργεια.
 3. Ενεργοποιήστε τη μηχανή με το κουμπί διακόπτη.
 4. Βάλτε τα προϊόντα για άλεση βάζοντάς τα στον δίσκο τροφοδότη και κατευθύνοντάς τα με τον κόπανο στον θάλαμο άλεσης. Δεν επιτρέπεται να χρησιμοποιείτε μεγάλη δύναμη πιέζοντας τον κόπανο, επιτρέψτε τους κοχλίες να μαζέψουν τα προϊόντα για άλεση σταδιακά.
- Προσοχή: σε περίπτωση μπλοκαρίσματος των προϊόντων στον θάλαμο άλεσης, πρέπει να απενεργοποιήσετε τη μηχανή και να ενεργοποιήσετε την αντίστροφη λειτουργία, εφόσον τα προϊόντα απομακρυνθούν από τον θάλαμο άλεσης. Αν τα προϊόντα εξακολουθούν να είναι μπλοκαρισμένα, πρέπει να απενεργοποιήσετε τη μηχανή, να την αποσυνδέσετε από την ηλεκτρική τροφοδοσία και να καθαρίσετε τον θάλαμο άλεσης.
- Προσοχή: σε περίπτωση που χρησιμοποιείτε τη διάταξη δημιουργίας λουκάνικων, προτείνεται να χρησιμοποιήσετε τη λειτουργία χαμηλότερης ταχύτητας πατώντας το κουμπί "slow".

ΚΑΘΑΡΙΣΜΟΣ ΚΑΙ ΣΥΝΤΗΡΗΣΗ

Βεβαιωθείτε ότι η συσκευή έχει αποσυνδεθεί από την ηλεκτρική ενέργεια

Μπορείτε να καθαρίσετε τον κορμό (1) μαλακά με ένα βρεγμένο ύφασμα και στη συνέχεια πρέπει να τον σκουπίσετε με ένα στεγνό ύφασμα. Ποτέ μην βυθίζετε τον κορμό στο νερό ή σε άλλα υγρά. Όλα τα εξαρτήματα, εκτός από τον κορμό (1) με τον κινητήρα, πρέπει να πλυθούν στο νερό με προσθήκη υγρού για τα πιάτα.

Важни информации

- Преди да започнете употреба на уреда, моля, прочетете инструкцията за експлоатация и се придържайте към указанията, посочени в нея. Производителят не отговаря за щети, причинени от използване на уреда по начин, несъответстващ на неговото предназначение или неправилното му обслужване. Запазете инструкцията за експлоатация, за да може да се ползва и по-късно при употреба на уреда.
- Уредът е предназначен за използване само в домакинството. Не го използвайте за други цели, различни от неговото предназначение.
- Уредът трябва да бъде включен само към хранващ контакт с характеристика, отговаряща на стойностите, посочени върху информационната таблица.
- Трябва да проверите, дали общата консумация на ток от всички устройства, свързани към стенния контакт не надвишава максималното натоварване на предпазителя.
- Ако използвате удължител, трябва да проверите, дали общата консумация на мощност от включеното към удължителя оборудване не надвишава натоварването на предпазителя. Кабелът на удължителя трябва да бъде разположен така, че да се избегне случайно дърпане и спъване.
- Не позволявайте на хранващия кабел да провисва над ръба на маса или рафт, или да допира до горещи повърхности.
- Уредът не е предназначен за управление с помощта на външен таймер, отделно дистанционно управление или друго оборудване, което може автоматично да включи уреда.

- Преди извършването на дейностите по поддръжка трябва задължително да изключите уреда от захранването.
- Винаги трябва да изключвате захранващия кабел като издърпате щепсела. Никога не бива да изключвате захранващия кабел дърпайки за кабела, тъй като това може да повреди щепсела или кабела, а в краен случай да доведе дори до смъртоносен токов удар.
- Не бива да оставяте включен към контакта уред без надзор.
- Не потапяйте уреда във вода или в друга течност.
- Уредът трябва да бъде редовно почистван съгласно препоръките, описани в раздел Почистване и поддръжка на уреда.
- Не поставяйте уреда в близост до източници на топлина, пламък, електрически отоплителен елемент или върху гореща фурна; Не поставяйте върху никакъв друг уред.
- Уредът не бива да се използва от деца. Съхранявайте уреда и кабела далеч от достъпа на деца.
- Уредът може да се използва от хора с ограничени физически, сетивни или умствени способности, както и непритежаващи познания или опит за използване на този вид оборудване, при условие, че те са под надзор или са получили инструкции за безопасния начин на работата с този уред и са информирани за потенциалните опасности.
- Когато в близост до включения уред са намират деца или домашни животни, трябва да запазите особено внимание при работа с уреда. Децата не бива да си играят с уреда.
- Не използвайте уреда в близост до лесно запалими материали.
- Не излагайте уреда на въздействието на атмосферни фактори (дъжд, слънце и др.), нито не го използвайте в

- помещения с повишена влажност (баня, влажни бунгала).
- Периодично проверявайте състоянието на хранващия кабел. Ако хранващият кабел е повреден, той трябва да бъде сменен от представител на производителя или на специализиран ремонтен сервиз или от квалифицирано лице, за да се избегне опасност.
 - Не използвайте уред с повреден хранващ кабел, щепсел или ако е бил изпуснат или повреден по друг начин, или ако не работи правилно. Не ремонтирайте самостоятелно уреда, тъй като това може да доведе до токов удар.
 - Повредения уред трябва да предадете в съответен сервизен пункт за проверка и ремонт. Всички ремонти трябва да бъдат извършени само от оторизирани сервизни пунктове. Неправилно извършен ремонт може да причини сериозна опасност за потребителя.
 - Използвайте само оригинални аксесоари или препоръчани от производителя. Използването на други аксесоари, различни от препоръчаните от производителя, може да доведе до повреда на уреда или да причини опасност за безопасната експлоатация.
 - Трябва да се уверите, че възелът за смилане на месомелачката е правилно сглобен.
 - Не бива да претоварвате месомелачката с прекомерно количество продукти за смилане и с твърде силно притискане с буталото в камерата за смилане.
 - Месото, предназначено за смилане, трябва да бъде обезкостено, с отстранени сухожилия, хрущяли и вени.
 - Не бива да смилате сухи продукти като например маково семе. Сухите продукти трябва да бъдат накиснати преди смилане.
 - За притискане на смиланите продукти използвайте само

буталото.

- Не бива да миете елементите на месомелачката в съдомиялна машина.
- По време на смяна на аксесоарите месомелачката трябва да бъде изключена от захранването.

CE Изделието изпълнява изискванията на директивите на Европейския Съюз:

- Директива за съоръжения, работещи с ниско напрежение - Low voltage directive (LVD)
- Директива за електромагнитна съвместимост - Electromagnetic compatibility (EMC)

Изделието е маркирано със знак CE върху информационната таблица.



Ако продуктът е означен със символ на зачеркната кофа за боклук, това означава, че продуктът е в съответствие с Европейската директива 2012/19/EU. Трябва да се запознаете с изискванията относно местното разделно събиране на излязлото от употреба електронно и електрическо оборудване. Да се следват действащите местни разпоредби. Този продукт не бива да се изхвърля заедно с битовите отпадъци. Правилното утилизиране на излезлия от употреба продукт ще предотврати потенциалните негативни ефекти върху природната среда и човешкото здраве.

Информации за защита на околната среда.

Опаковката съдържа само необходимите елементи. Положени са всички усилия за лесното отделяне на трите съставни елемента на опаковката: картон (кутия), пенополистирол (вътрешна защита) и полиетилен (пликове, защитен слой). Уредът е произведен от материали, които подлежат на рециклиране и повторно използване след демонтаж от специализирана фирма. Трябва да спазвате местните разпоредби за рециклиране на опаковъчните материали, изтощените батерии и излезлите от употреба устройства.



Уредът е произведен от висококачествени материали и подвъзли, които подлежат на рециклиране и повторно използване.

Технически данни:

Номинална мощност: 600W

Захранване: 220-240V ~ 50-60Hz,

Допустимо време за непрекъсната работа: 15 минути

Необходимо минимално време за прекъсване на работата: 30 минути

Генериран шум от уреда (L_{WA}) 80dB

Препоръчвани сита: Blaupunkt ACC030

Препоръчван нож: Blaupunkt ACC029

1. Корпус
2. Бутон за освобождаване на камерата за смилане
3. Фиксиране на камерата за смилане
4. Бутон за включване
5. Фиксираща гайка
6. Бутон "rev"
7. Бутало
8. Тава за зареждане
9. Камера за смилане
10. Изстискаващ винт
11. Нож
- 12, 13, 14. Сита (3, 5, 7 mm)

МОНТАЖ

1. Поставете камерата за смилане (9) на мястото за фиксиране (3). Трябва да завъртите надясно шийката на камерата за смилане (по посока на часовниковата стрелка) и да пхнете в шлиците. След това блокирайте като завъртите камерата (9) наляво (по посока, обратна на часовниковата стрелка).
2. Поставете винта (10) в камерата за смилане и го пхнете в предавката на задвижването.
3. Поставете ножа (11) в края на винта.
4. Поставете избраното сито (12-14), като обърнете внимание на изрезите.
5. Затегнете фиксиращата гайка (15).
6. Поставете тавата за подаване (8).

УПОТРЕБА НА УРЕДА

1. Сглобете месомелачката
2. Включете уреда към електрическото захранване.
3. Включете месомелачката с натискане на бутона за включване.
4. Продуктите за смилане трябва да се поставят върху тавата за подаване и да се притискат с буталото към камерата за смилане. Не бива да прилагате голяма сила върху буталото, нека винтът постепенно да изземва продуктите.

Внимание: в случай на блокиране на продукти в камерата за смилане, трябва да изключите месомелачката и да включите движение назад, докато продуктите не бъдат извадени от камерата за смилане. Ако продуктите все още са блокирани, ще бъде необходимо изключване на уреда от захранването и почистване на камерата за смилане.

Внимание: в случай на използване на приставката за колбаси се препоръчва използване на функцията за по-ниска скорост с натискане на бутон „slow“ (Бутон).

ПОЧИСТВАНЕ И ПОДДРЪЖКА

Уверете се, че уредът е изключен от източника на електрическо захранване.

Корпусът (1) може да се почиства с влажна кърпа, след което трябва да се избърше до сухо. Не потапяйте корпуса във вода или други течности.

Всички елементи освен корпуса (1) с двигателя може да се мият във вода с препарат за миене на съдове.

Informatii importante

- Înainte de a utiliza aparatul citiți manualul de utilizare și urmați instrucțiunile cuprinse în acesta. Producătorul nu este răspunzător pentru daunele cauzate de utilizarea aparatului contrar destinației sau utilizării incorecte a acestuia. Vă rugăm să păstrați acest manual, pentru al putea folosi, de asemenea, în timpul utilizării ulterioare a produsului.
- Aparatul este utilizat numai pentru uz casnic. Nu utilizați în alte scopuri decât cele prevăzute.
- Aparatul trebuie conectat exclusiv la o priză cu caracteristici compatibile cu valorile înscrise pe plăcuța de identificare.
- Asigurați-vă că consumul total de energie al tuturor dispozitivelor conectate la priza de perete nu depășește sarcina maximă a siguranței.
- În cazul în care utilizați un cablu prelungitor, asigurați-vă că consumul total de energie al aparatului conectat la cablul prelungitor nu depășește parametrii de sarcină ai cablului prelungitor. Cablul prelungitor trebuie să fie aranjat astfel, încât să se evite tragerea sa accidentală și împiedicarea de acesta.
- Nu permiteți ca cablul de alimentare a aparatului să atârne pe marginea unei mese sau un raft, sau să atingă o suprafață fierbinte.
- Aparatul nu este proiectat pentru a fi controlat prin intermediul unui temporizator extern, a unei telecomenzi separate sau a altui echipament, care poate porni aparatul în mod automat.
- Înainte de efectuarea lucrărilor de întreținere trebuie să deconectați neapărat aparatul de la sursa de alimentare.
- Deconectând cablul de alimentare trebuie să trageți întotdeauna de ștecher. Niciodată nu trebuie să scoateți

cablul de alimentare din priză trăgând de cablu, deoarece priza sau cablul poate să se deterioreze sau în cazuri extreme se poate ajunge la o electrocutare soldată cu moartea.

- Nu lăsați echipamentul conectat la priză fără supraveghere.
- Nu scufundați aparatul în apă sau orice alt lichid.
- Dispozitivul ar trebui să fie curățat în mod regulat în conformitate cu recomandările descrise în secțiunea privind curățarea și întreținerea.
- Nu așezați aparatul în apropierea surselor de căldură, de flăcări, sau lângă un element de încălzire electric sau un cuptor fierbinte. Nu-l plasați pe nici un alt dispozitiv.
- Aparatul nu poate fi folosit de copii. Nu lăsați aparatul și cablul la îndemâna copiilor.
- Aparatul poate fi utilizat de persoanele cu dezabilități fizice, senzoriale sau mentale limitate, precum și de cele care nu au cunoștințe sau experiență în utilizarea acestui tip de echipament, cu condiția, ca acestea să fie supravegheate sau instruite cu privire la modul de utilizare a acestui aparat într-un mod sigur și să fie informate cu privire la pericolele potențiale.
- Este necesară o prudență maximă atunci când utilizați aparatul în apropierea copiilor sau animalelor de companie.
- Nu permiteți copiilor să se joace cu aparatul.
- Nu folosiți aparatul în apropierea materialelor inflamabile.
- Nu expuneți aparatul la acțiunea condițiilor meteorologice (ploaie, soare, etc.) și nu-l utilizați în condiții de umiditate ridicată (băi, case de camping umede).
- Verificați periodic starea cablului de alimentare. În cazul în care, cablul de alimentare ne deconectat se va deteriora, atunci acesta trebuie înlocuit la producător sau la un punct de service specializat sau de către o persoană calificată, pentru a

evita pericolul.

- Nu utilizați aparatul cu un cablu de alimentare, un ștecher deteriorat sau dacă a fost scăpat pe jos sau deteriorat în vreun alt mod sau funcționează defectuos. Nu reparați singuri aparatul, deoarece acest lucru poate provoca șoc electric.
- Aparatul deteriorat trebuie dus la un centru de service corespunzător pentru verificare sau reparații. Orice reparații pot fi efectuate numai de punctele de service autorizate.
- Reparația necorespunzătoare poate duce la un pericol serios pentru utilizator.
- Utilizați numai accesorii originale la aparat sau recomandate de către producător. Utilizarea accesoriilor nerecomandate de producător poate duce la deteriorarea aparatului și punerea în pericol a siguranței de utilizare.
- Asigurați-vă că unitatea de măcinat a fost asamblată corespunzător.
- Nu supraîncărcați dispozitivul cu cantități excesive de produse de tocare și nu le împingeți prea puternic în camera de tocare cu împingătorul.
- Carnea care urmează să fie tocată trebuie separată de oase, tendoane, cartilaje și vene.
- Nu măcinați produse uscate cum ar fi semințele de mac.
- Produsele uscate trebuie să fie înmuiate înainte de tocare.
- Pentru a împinge produsele de tocat utilizați doar împingătorul.
- Componentele mașinii nu trebuie spălate în mașina de spălat vase.
- Aparatul trebuie oprit și deconectat de la priză atunci când schimbați accesorii.

CE Aparatul are compatibil cu cerințele directivelor Uniunii Europene:

- Aparate de joasă tensiune - Low voltage directive (LVD)
- Compatibilitate electromagnetă - Electromagnetic compatibility (EMC)

Produs marcat CE pe plăcuța de identificare



Dacă pe aparat se află simbolul coș de gunoi barbat, aceasta înseamnă că produsul care intră sub incidența Directivei Europene 2012/19/EU. Vă rugăm să consultați cerințele sistemului local de colectare a echipamentelor electrice și electronice uzate. Trebuie să procedați în conformitate cu reglementările locale. Se interzice aruncarea acestui produs împreună cu gunoiul menajer. Eliminarea corectă a produsului dumneavoastră vechi va preveni consecințe negative asupra mediului înconjurător și asupra sănătății umane.

Informații privind protecția mediului

Ambalajul include numai elementele necesare. Au fost depuse toate eforturile, pentru ca cele trei materiale care intră în componența ambalajului să fie ușor de separat: carton (cutie), spumă de polistiren (securitate interior) și polietilenă (pungi, folii de protecție). Aparatul este fabricat din materiale care pot fi supuse reciclării și reutilizării din nou după dezamblarea acestora de către o companie specializată. Respectați reglementările locale cu privire la depozitarea materialelor de ambalare, a bateriilor uzate și a echipamentelor inutile.



Produsul a fost fabricat din materiale și componente de înaltă calitate care pot fi supuse reciclării și utilizate din nou.

Date tehnice:

Putere nominală: 600W

Alimentare: 220-240V~50-60Hz

Intervalul de timp permis pentru funcționarea neîntreruptă: 15 min

Perioada minimă de pauză: 30 min

Zgomotul dispozitivului (L_{WA}) 80dB

Site recomandate: Blaupunkt ACC030

Cuțit recomandat: Blaupunkt ACC029

- | | |
|---|------------------------------|
| 1. Corp | 8. Tava de alimentare |
| 2. Buton de încetinire a camerei de măcinat | 9. Camera de tocare |
| 3. Fixarea camerei de măcinat | 10. Melc |
| 4. Buton de pornire | 11. Cuțit |
| 5. Piuliță de fixare | 12, 13, 14. Site (3, 5, 7mm) |
| 6. Buton „rev” | |
| 7. Dispozitiv de împingere | |

MONTAJUL

1. Plasați camera de măcinare (9) în locul de fixare (3) Înclinați gâtul camerei de tocare spre dreapta (în sensul acelor de ceasornic), potriviți canelurile, apoi blocați rotind camera (9) spre stânga (în sens invers acelor de ceasornic).
2. Plasați melcul (10) în camera de tocare și potriviți-l cu unitatea de acționare.
3. La capătul melcului plasați cuțitul (11).
4. Plasați sita aleasă (12-14), atrăgând atenția asupra canelurii.
5. Fixați capacul de fixare (15).
6. Așezați tava de alimentare (8).

UTILIZAREA APARATULUI

1. Asamblați mașina de tocat
 2. Conectați mașina la sursa de alimentare.
 3. Porniți mașina cu butonul de pornire.
 4. Introduceți produsele de tocat prin așezarea lor în tava de alimentare și îndreptarea loc cu împingătorul către camera de tocare. Nu aplicați o forță puternică atunci când împingeți produsele cu împingătorul, lăsați melcul să colecteze treptat produsele.
- Atenție: dacă produsele sau blocat în camera de tocare, opriți mașina și porniți modul invers până când produsele sunt extrase din camera de tocare. În cazul în care produsele rămân blocate în camera de tocare, este necesar să opriți dispozitivul, să deconectați sursa de alimentare și să curățați camera de tocare.
- Atenție: când folosiți accesoriul pentru cârnați, se recomandă utilizarea funcției de viteză redusă apăsând butonul „slow”.

CURĂȚARE ȘI MENTENANȚĂ

Asigurați-vă că aparatul este oprit și deconectat de la sursa de alimentare.
Corpul aparatului (1) poate fi o șters ușor cu o cârpă umedă, apoi șters până la uscare. Nu scufundați niciodată corpul aparatului în apă sau în alte lichide.
Toate elementele cu excepția corpului aparatului (1) cu motor pot fi spălate în apă cu adaos de detergent pentru vase.

Svarbi informacija

- Prieš pradėdant vartoti prietaisą perskaitykite vartojimo instrukciją ir veikti pagal joje esančias nuorodas. Gamintojas neatsako už žalas kilusias dėl neteisingo prietaiso vartojimo.
- Vartojimo instrukcija reikia pasilikti, kad galima būtų ją naudotis pagal poreiki ir vėliau.
- Prietaisas namų vartojimui. Nenaudoti ne pagal paskirtį.
- Prietaisą reikia prijungti tik prie lizdo pagal charakteristika specifikacijos lentelėje.
- Įsitikinkite, kad bendras energijos suvartojimas visų prietaisų prijungtų prie sieninio lizdo neviršija maksimalios saugiklio apkrovos.
- Jei naudojate ilgintuvą įsitikinkite, ar bendras prijungtų prie lygintuvo įrenginių galios suvartojimas neviršija ilgintuvo parametrų. Ilgintuvo kabelis turi būti padėtas taip, kad išvengtų atsitiktinių patraukimų ir užkliuvimų.
- Neleiskite, kad prietaiso maitinimo kabelis kabotų ant stalo ar lentynos briaunos arba kad liestų karštą paviršių.
- Prietaisas nėra skirtas valdyti su išoriniu laikmačiu, atskiru valdymo pultu ar kitu įrenginiu, kuris gali automatiškai įjungti prietaisą.
- Prieš priežiūros darbus reikia visada atjungti prietaisą nuo elektros šaltinio.
- Atjungiant maitinimo kabelį reikia visada ištraukti jį iš lizdo laikant už kištuko. Niekada negalima atjungti maitinimo kabelio traukiant už kabelio, nes taip galima sugadinti kištuką arba kabelį, kraštutiniais atvejais gali netgi sukelti mirtiną elektros šoką.
- Negalima palikti įjungto į lizdą prietaiso be priežiūros.
- Nemerkite prietaiso vandenyje ar kitame skystyje.
- Prietaisas turi būti reguliariai valomas pagal rekomendacijas

aprašytas dalyje: Prietaiso valymas ir priežiūra.

- Nedėkite prietaiso arti šilumos šaltinių, liepsnos, elektrinio šildomojo elemento ar ant karštos orkaitės. Nedėkite ant jokio kito prietaiso.
- Įrenginys negali būti naudojamas vaikų. Įrenginį ir laidą laikyti atokiau nuo vaikų. Įrenginiu gali naudotis fiziškai ir protiškaai riboti asmenys bei asmenys neturintys patirties ir nežinantys įrenginio, jei bus užtikrinta priežiūra ir mokymai apie saugų įrenginio naudojimą, taip kad susijusi su prekės naudojimu rizika būtų suprantama.
- Būkite itin atsargūs naudojant prietaisą, kai netoliese yra vaikai ar namų gyvūnai. Neleiskite vaikams žaistu su prietaisu.
- Nenaudoti prietaiso netoli degių medžiagų.
- Saugokite prietaisą nuo oro sąlygų veikimo (lietaus, saulės ir pan.) bei nenaudokite padidintos drėgmės sąlygose (vonios kambarys, drėgni vasarnamiai).
- Periodiškai tikrinkite maitinimo kabelio būklę. Jei neatjungiamas maitinimo kabelis bus sužalotas, tai turi būti jis iškaičiamas pas gamintoją ar specializuotame servise arba kvalifikuoto asmens dėl pavojaus išvengimo. Nenaudokite prietaiso su sugadintu maitinimo kabeliu, kištuku ar jei buvo jis numestas ar sužalotas koku nors kitu būdu arba veikia netinkamai. Netaisykite prietaiso savarankiškai, nes tai gali sukelti elektros šoką. Sugadintą prietaisą atiduokite į atitinkamą servisą dėl patikrinimo arba taisymo. Visi taisymai gali būti atliekami tik autorizuotuose servisuose.
- Neatitinkamai atliktas taisymas gali sukelti vartotojui rimtą pavojų.
- Naudokite originalius arba gamintojo rekomenduojamus prietaiso priedus. Gamintojo nerekomenduojamų priedų

- naudojimas gali sukelti žalas bei pavojų.
- Prepričati se je treba, da je set za mletje ustrezno sestavljen.
 - Ne obremenjevati naprave s preobsežno količino mletih izdelkov in preveč močnim potiskanjem izdelkov v komori za mletje.
 - Meso, namenjeno mletju, mora biti odkoščeno, brez kit, hrustancev in žil.
 - Ne mleti suhih izdelkov, kot je mak. Suhe izdelke je treba pred mletjem namočiti.
 - Za potiskanje izdelkov za mletje je treba uporabljati izključno potiskalo.
 - Sestavnim delov aparata ne pomivati v pomivalnem stroju.
 - Ob zamenjavi dodatkov mora biti naprava izklopljena in odklopljena od napajanja.



Prietaisas atitinka Europos Sąjungos direktyvų reikalavimams:

- Žemos įtampos elektros įrenginys - Low voltage directive (LVD)

- Elektromagnetinis suderinamumas - Electromagnetic compatibility (EMC)

Gaminys su CE žymėjimu specifikacijos lentelėje



Jei prietaise yra perbrauktos šiukšliadėžės ženklas, reiškia tai, kad produktas apimtas 2012/19/EU direktyva. Reikia susipažinti su vietiniais reikalavimais dėl elektros ir elektronikos atliekų surinkimo. Reikia veikti pagal vietines taisykles. Nemeskite šio produkto kartu su kitomis namų apyvokos šiukšlėmis. Teisingas senų produktų šalinimas leidžia išvengti galimų neigiamų pasekmių aplinkai ir žmonių sveikatai.

Informacija dėl aplinkos apsaugos

Pakuotėje yra tik reikalingiausi elementai. Stengiamasi, kad trys sudėtinės pakuotės medžiagos būtų lengvai išskiriamos: kartonas (dėžutė), polistirolo putos (apsaugos viduje) ir polietilenas (krepšeliai, apsauginis lakštas). Prietaisas pagamintas iš medžiagų, kurias galima perdirbti ir vėl panaudoti po jų demontavimo specializuotose įmonėse. Laikykitės vietinių taisyklių dėl pakavimo medžiagų, panaudotų baterijų ir nereikalingų įrenginių šalinimo.



Produktas pagamintas iš aukštos kokybės medžiagų ir komponentų, kuriuos galima perdirbti ir vėl panaudoti.

Tehnični podatki:

Nazivna moč: 600W

Napajanje: 220-240V~50-60Hz

Dopusten čas neprekinjenega delovanja: 15 min.

Zahtevana minimalna pavza: 30 min.

Hrup (L_{WA}) 80dB

Priporočena sita: Blaupunkt ACC030

Priporočen nož: Blaupunkt ACC029

- | | |
|--------------------------------------|------------------------------|
| 1. Ohišje | 8. Pladenj podajalnika |
| 2. Tipka sprostitve komore za mletje | 9. Komora za mletje |
| 3. Podstavek komore za mletje | 10. Spirala |
| 4. Tipka vklopa | 11. Nož |
| 5. Pritrdilna matic | 12, 13, 14. Sita (3, 5, 7mm) |
| 6. Tipka »rev« | |
| 7. Potiskalo | |

MONTAŽA

1. Namestite komoro za mletje (9) v podstavku (3). Vrat komore za mletje je treba obrnite desno (v smeri urinega kazalca), namestiti ob upoštevanju izboklin, nato zakleniti komoro (9) z obračanjem levo (nasprotno urinemu kazalcu).
2. Namestiti spiralo (10) v komori za mletje in postaviti v prenosno razmerje pogona.
3. Na koncu spirale namestiti nož (11).
4. Namestiti izbrano sito (12-14), upoštevati reze.
5. Priviti pritrdilno matico (15).
6. Namestiti pladenj podajalnika (8).

UPORABA NAPRAVE

1. Sestaviti aparat za mletje
2. Priklopiti napravo na napajanje.
3. Vklopiti aparat s pritiskom na stikalo.
4. Podajati izdelke za mletje tako, da se ti izdelki namestijo na pladnju podajalnika in potisnejo s potiskalom v komoro za mletje. Ne uporabljati velike moči ob potiskanju, spirala naj počasi pogoltne izdelke.

Pozor: v primeru zaklenitve izdelkov v komori za mletje je treba izklopiti aparat in vklopiti vzvratni način, dokler se izdelki ne povrnejo iz komore za mletje. Če so izdelki še vedno zaklenjeni, potrebno je izklopiti napravo, odklopiti napajanje in očistiti komoro za mletje.

Pozor: ob uporabi mesarskega pokrovčka je priporočeno, s pritiskom na tipko »slow«, koristiti funkcijo manjše hitrosti.

ČIŠČENJE IN VZDRŽEVANJE

Prepričati se, da je naprava odklopljena od napajanja.

Ohišje (1) se lahko očisti z rahlo vlažno krpico in nato obriše do suhega. Ohišja ne potapljati v vodo ali druge tekočine.

Vse komponente, razen ohišja (1) z motorjem, se lahko pomivajo v vodi z detergentom.

Oluline info

- Enne seadme kasutamist lugege läbi kasutusjuhend ja järgige selles sisalduvaid juhiseid. Tootja ei vastuta seadme mitteotstarbekohase või ebaõige kasutamise tõttu tekkinud kahjude eest. Hoidke kasutusjuhend alles, et seda oleks võimalik kasutada ka toote hilisema kasutamise käigus.
- Seade on ette nähtud üksnes kodumajapidamises kasutamiseks. Mitte kasutada muul eesmärgil, mis ei vasta seadme otstarbele.
- Seade tuleb ühendada üksnes maandatud toitepesasse, mille andmed vastavad seadme andmesildile märgitud väärtustele.
- Kontrollige, kas kõikide seinakontakti ühendatud seadmete poolt kasutatud voolutarve ei ületa kaitsme maksimaalset koormust.
- Kui kasutate pikendusjuhet, tuleb kontrollida, kas pikendusjuhtmega ühendatud seadme koguvool ei ületa pikendusjuhtme koormuse parameetreid. Pikendusjuhtme kaabel tuleb juhtida nii, et vältida selle juhuslikku tõmbamist ja selle taha komistamist.
- Vältige seadme toitejuhtme rippumist üle laua või riulite servade ja selle kokkupuudet kuumade pindadega.
- Seade ei ole ette nähtud juhtimiseks välise viitlüliti, eraldi kaugjuhtimispuldi või muu seadme abil, mis võib seadme automaatselt välja lülitada.
- Enne hooldustööde alustamist tuleb alati seade toitevõrgust välja võtta.
- Toitekaabli eemaldamisel seinakontaktist tuleb seda alati tõmmata pistikust. Ärge võtke toitejuhet kunagi pesast kaablist tõmmates, kuna pistik või juhe võib saada kahjustada, äärmisel juhul võib see põhjustada isegi surmaga

lõppevat elektrilööki.

- Ärge jätke toitepesasse sisselülitatud seadet järelevalveta.
- Ärge pange seadet vette ega muude vedelikku.
- Seadet tuleb regulaarselt puhastada vastavalt punktis „Seadme puhastamine ja hooldus” kirjeldatud juhisteile.
- Ärge pange seadet soojusallikate, leekide, elektriliste kütteelementide või kuumahju lähedale. Ärge pange seda mistahes muu seadme peale.
- Lapsed seadet kasutada ei tohi. Hoidke seadet ja juhete lastele ligipääsmatus kohas.
- Piiratud füüsiliste, sensorsete või psüühiliste võimetega aga ka seadmega töötamise kogemusi või teadmisi mitte omavad inimesed võivad seadet kasutada järelvalve all või tingimusel, et neid on selle seadme turvalise kasutamise teemal instrueeritud ja potentsiaalsetest ohtudest teavitatud.
- Olge eriti ettevaatlikud seadme kasutamisel, kui selle läheduses viibivad lapsed või koduloomad. Ärge laske lapsi seadmega mängida.
- Ärge kasutage seadet kergestiüttivate materjalide läheduses.
- Ärge jätke seadet ilmastikutingimuste mõju kätte (vihm, päike, etc.) ning ärge kasutage seda kõrgema niiskustasemega tingimustes (vannitoad, niisked suveelamud).
- Kontrollige toitejuhtme seisundit regulaarselt. Juhul, kui seadmega integreeritud toitejuhe on vigastada saanud, tuleb see välja vahetada tootja poolt või spetsiaalses remonditöökojas või kvalifitseeritud isiku poolt ohu vältimise eesmärgil.
- Ärge kasutage vigastatud toitejuhtmega, pistikuga seadet või seadet, mis on maha kukkunud või mistahes muul viisil vigastada saanud ega tööta korrektselt. Ärge parandage

- seadet omavoliliselt, kuna see võib põhjustada elektrilöögi ohtu. Kahjustatud seade tuleb viia vastavasse teeninduspunkti selle kontrollimise või remondi otstarbel.
- Mistahes parandustöid on lubatud teostada üksnes volitatud teeninduspunktides. Ebakorrektset tehtud parandus võib kujutada endast kasutajale tõsist ohtu.
 - Kasutage ainult seadme originaaltarvikuid või tootja poolt soovitatud tarvikuid. Tarvikute kasutamine, mida tootja ei soovita, võib põhjustada seadme kahjustumist ja ohustada kasutamissohustust.
 - Tuleb veenduda, et jahvatusüksus on õigesti kokku keeratud. Seadet ei tohi jahvatavate toiduainete ülemäärase koguse ja nende tõukuriga liiga tugeva surumisega üle koormata.
 - Jahvatamiseks mõeldud liha tuleb kontidest, kõõlustest, kõhredest ja soontest eraldada.
 - Kuivtooteid, nagu mooniseemned, jahvatada ei tohi.
 - Kuivtooted tuleb enne jahvatamist niisutada.
 - Jahvatavate toiduainete edasi lükkamiseks kasutada ainult tõukurit.
 - Masina komponente ei tohi pesta nõudepesumasinas.
 - Tarvikute vahetamise ajal peab seade olema välja lülitatud ja voolupesast lahti ühendatud.

CE Seade on kooskõlas järgmiste Euroopa Liidu direktiividega:

- Madalpinge direktiiv - Low voltage directive (LVD)
- Elektromagnetilise ühilduvuse direktiiv - Electromagnetic compatibility (EMC)

Toode on varustatud CE-märgistusega andmesildil.



Juhul, kui seadmel on läbikriipsutatud prügikasti sümbol, tähendab see, et toode on kooskõlas Euroopa direktiivi 2012/19/EU sätetega. Tutvuge elektri- ja elektroonikaseadmete jäätmete kohaliku kogumissüsteemi nõuetega. Tuleb tegutseda vastavalt kohalikele eeskirjadele. Antud toodet ei tohi kõrvaldada koos olmeprügiga. Kasutatud toote nõuetekohane utiliseerimine aitab vältida selle kahjulikku toimet keskkonnale ja inimtervisele.

Teave keskkonnakaitse kohta

Pakend sisaldab üksnes hädavajalikke elemente. Oleme teinud kõik meist sõltuva, et kolme pakendi koostisesse kuuluvat materjali: pappi (karp), vahtpolüstüreeni (sisekaitset) ja polüetüleenit (kotid, kattelõht) oleks lihtne eraldada. Seade on toodetud uuesti ringlussevõetavatest materjalidest, mida võib taaskasutada pärast nende lahtivõtmist professionaalse firma poolt. Järgige pakendimaterjalide, kasutatud akude ja seadmete utiliseerimist puudutavaid kohalikke eeskirju.



Toode on valmistatud kvaliteetsetest materjalidest ja komponentidest, mida on võimalik uuesti ringlusse võtta ja taaskasutada.

Tehnilised andmed:

Nimivõimsus: 600W

Toide: 220-240V~50-60Hz

Lubatud pideva töö aeg: 15 min

Minimaalne nõutav töövaheaeg: 30 min

Seadme müratase (L_{WA}) 80dB

Soovitavad sõelad: Blaupunkt ACC030

Soovitav löiketera: Blaupunkt ACC029

- | | |
|---------------------------------|--------------------------------|
| 1. Korpust | 8. Etteandja kandik |
| 2. Nupp vabastab jahvatuskambri | 9. Jahvatuskamber |
| 3. Jahvatuskambri kinnitus | 10. Tiguvõll |
| 4. Lülitid nupp | 11. Lõiketera |
| 5. Kinnitusmutter | 12, 13, 14. Sõelad (3, 5, 7mm) |
| 6. Nupp „rev“ | |
| 7. Tõukur | |

PAIGALDAMINE

1. Paigutada jahvatuskamber (9) kinnitusse (3). Jahvatuskambri kael tuleb kallutada paremale (päripäeva), sobitada sisseviiku, seejärel kambrist (9) vasakule (vastupäeva) pöörates lukustada.
2. Sisestada tiguvõll (10) jahvatuskambrisse ja sobitada ajami ülekandesse.
3. Asetada tiguvõlli otsale lõiketera (11).
4. Paigaldada valitud sõel (12-14), pöörates tähelepanu sisselõigetele.
5. Keerata kinnitusmutter (15) kinni.
6. Panna paika etteandja kandik (8).

SEADME KASUTAMINE

1. Koostada hakklihamasin
2. Ühendatud seade toitega.
3. Käivitada masin lüliti nupuga.
4. Anda jahvatatavad toiduained ette need etteandja kandikule asetades ja tõukuriga jahvatuskambrisse surudes. Tõukurile surudes ei tohi suurt jõudu rakendada, lasta tiguvõllil toiduaineid astmeliselt korjata.

Tähelepanu: jahvatuskambris toodete kinni kiilumise korral tuleb masin välja lülitada ja käivitada tagurpidi režiim, kuni toiduained on jahvatuskambrist välja tõmmatud. Kui toiduained on endiselt kinni kiilunud tuleb seade välja lülitada, toide lahti ühendada ja jahvatuskamber puhastada.

Tähelepanu: vorstiotsiku kasutamise korral on soovitatav, nupule „slow“ vajutades, kasutada aeglasema kiiruse funktsiooni.

PUHASTAMINE JA HOOLDAMINE

Veenduda, et seade on toitest lahti ühendatud.

Korpust (1) võib puhastada kergelt niisutatud lapiga, seejärel tuleb see kuivaks pühkida. Korpust ei tohi vees või muudes vedelikes leotada.

Peale mootoriga korpuse (1) võib kõiki osi pesta nõudepesuvahendiga vees.



Competence Center

2N-Everpol Sp. z o.o.
Puławska 403a, 02-801 Warszawa
Tel. +48 22 688 08 00
e-mail: info@everpol.pl
www.blaupunkt.com

W przypadku pytań lub problemów
prosimy o kontakt z naszym serwisem.
In case of questions or problems
please contact our service.
Tel. 00 48 22 688 08 33
E-mail: sda@blaupunkt.pl

Wszelkie prawa zastrzeżone. Wszystkie nazwy marek są zarejestrowanymi znakami towarowymi należącymi do odpowiednich podmiotów.
Dane i parametry techniczne mogą ulec zmianie bez wcześniejszego uprzedzenia.

All rights reserved. All brand names are registered trademarks of their respective owners. Specifications are subject to change without prior notice.

Enjoy it.