

Owner's manual  
Bedienungsanleitung  
Instrukcja obsługi  
Návod k použití  
Návod na použitie  
Használati utasítás  
Navodila

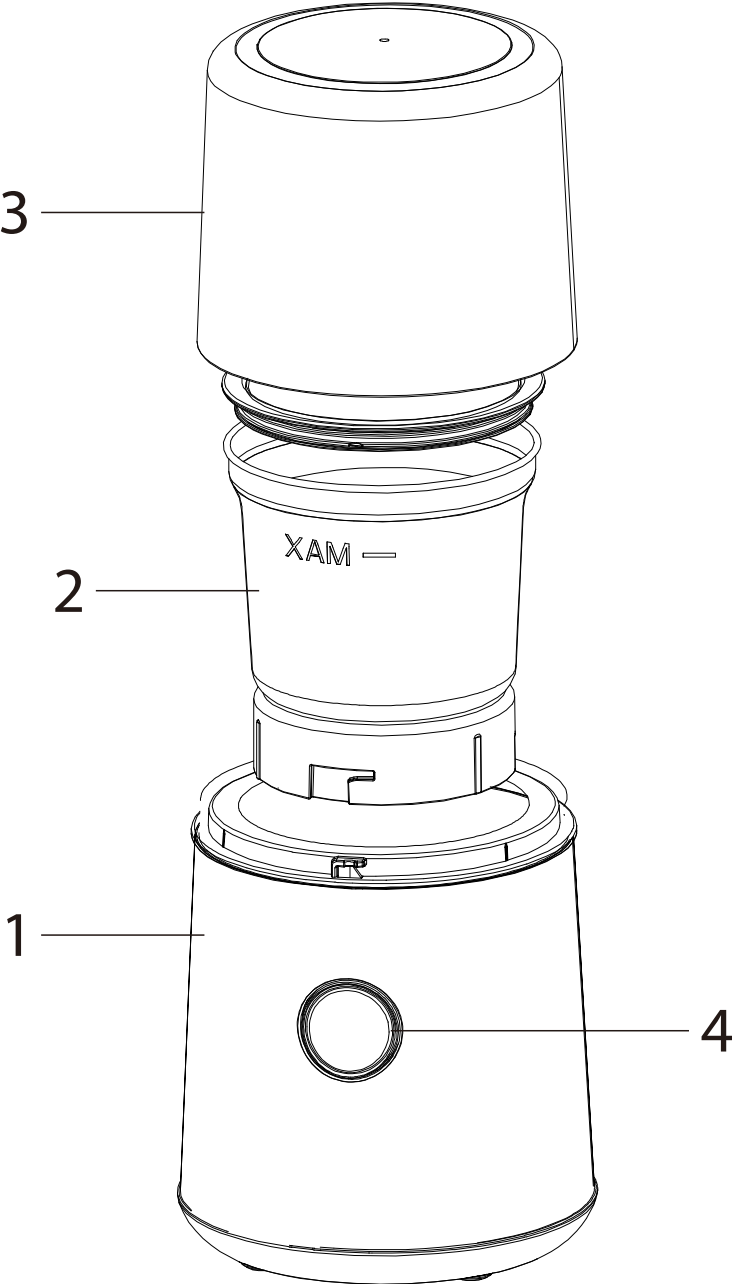
Upute za uporabu  
εγχειρίδιο οδηγιών  
инструкция за употреба  
Manual de instructiuni  
Instrukcijų vadovas  
Kasutusjuhendit  
Īpašnieka rokasgrāmata



*Enjoy it.*

Coffee grinder  
Kaffeemühle  
Młynek do kawy  
Mlýnek na kávu  
Mlynček na kávu  
Kávédörő  
Mlinček za kavo

Mlinac za kavu  
Μύλος καφέ  
Καφемелачка  
Râşniţă de cafea  
Kavos malūnēlis  
Kohviveski  
Kafejas grinder



## IMPORTANT NOTES

- Before using this device read the instruction manual and follow the instructions inside. The manufacturer is not liable for any damages caused by the misuse of this device due to inappropriate handling. Please keep this manual for future reference.
- This device is for domestic use only. Do not use for any other purposes.
- The device should only be connected to a socket with values corresponding to the values on the rating label.
- It is necessary to check, if total current consumption of all devices plugged into the wall outlet does not exceed the fuse in the circuit.
- If you are using an extension cord, make sure that the total power consumption of the equipment plugged into the extension cord does not exceed the extension cord power rating. Extension cords should be arranged in such a way as to avoid tripping hazards.
- Do not let cord hang over edge of counter, or touch any hot surface.
- The device is not designed to be controlled via an external timer, separate remote control, or other equipment that can turn the device on automatically.
- Before maintenance work always disconnect the unit from the power supply.
- When unplugging the power cord from electrical outlet, hold it by the plug only and remove the plug carefully. Never pull the cable as it may cause damage to the plug or power cord.
- Damage to the power cord or plug can lead to an electrocution hazard.
- Never leave the product connected to the power source

without supervision.

- Never put the power cable, the plug or the whole device into the water or any other liquids.
- The device should be cleaned regularly complying with the recommendations described in the section on cleaning and maintenance.
- Do not place the device near sources of heat, flame, an electric heating element or a hot oven. Do not place on any other device.
- The appliance must not be used by children. Keep the appliance and its cord out of the reach of children.
- The appliance may be used by individuals with limited physical, sensory or mental capability as well as those without knowledge of or previous experience in the use of similar appliances, provided such individuals are supervised or instructed with regard to the safe operation of the appliance and are informed about the potential hazards.
- Additional precautions should be taken when using this device in the presence of children or pets. Do not allow children to play with the device.
- Never use the product close to combustibles.
- Never expose the product to atmospheric conditions such as direct sun light or rain, etc... Never use the product in humid conditions (like bathroom or camping house).
- The power cable should be periodically checked for damage.
- If the power cable is damaged the product should be taken to a professional service location to be fixed or replaced to prevent any hazards from arising.
- Never use the product with a damaged power cable or if it was dropped or damaged in any other way or if it does not work properly. Do not try to repair the defected product by

- yourself as it can lead to electric shock. Always return the damaged device to a professional service in order to repair it.
- All the repairs should only be performed by authorized service professionals. Any attempted unauthorised repairs performed can be a hazard to the user.
  - Only Original accessories should be used, as well as accessories recommended by the manufacturer. Using accessories which are not recommended by the manufacturer may result in damage of the device and may render the device unsafe for use.
  - Use extreme caution with the blades, which are very sharp.
  - The coffee grinder is suitable for dry grinding only.
  - Do not fill the mill bowl above the Max. level
  - Keep the cable out of reach of children and babies to avoid the risk of electrocution and strangulation, keep the appliance and its cable out of the reach of children under 8 years of age.

- CE** Device is compliant with EU directives:
- Low voltage directive (LVD)
  - Electromagnetic compatibility (EMC)
- Device marked CE mark on rating label



When this crossed-out wheeled bin symbol is attached to a product it means that the product is covered by the European Directive 2012/19/EU. Please inform yourself about the local separate collection system for electrical and electronic products. Used appliance should be delivered to the dedicated collecting points due to hazardous components, which may affect the environment. Do not dispose this appliance in the common waste bin.

#### Environmental information

All unnecessary packaging has been omitted. We have tried to make the packaging easy to separate into three materials: cardboard (box), polystyrene foam (buffer) and poly ethylene (bags, protective foam sheet). Your system consists of material which can be recycled and reused if disassembled by a specialized company. Please observe the local regulations regarding the disposal of packaging materials, exhausted batteries and old equipment.



Your products is designed a manufactured with high quality materials and components, which can be recycled and reused.

#### TECHNICAL DATA

Power: 200W

Power supply: 220-240V ~50-60Hz

Maximum continuous operation time KB = 1 min

Minimum interval time = 10 min

1. Body with motor
2. Mill bowl with blades
3. Cover
4. On/Off switch

**BEFORE FIRST USE**

1. Remove all papers, cartons and foils protecting the appliance and its parts.
2. Clean the appliance according to the recommendations contained in the CLEANING AND MAINTENANCE section.

**USING THE MILL**

The mill is suitable only for milling dry products, such as coffee beans and nuts. Place the mill bowl (2) on the body (1) and lock it by turning it right (clockwise). Put the products to be processed into the mill bowl (2). Place the cover (3) on the mill. Plug the power cord into an electric socket. Start the appliance by pushing the ON button (4). Unplug the appliance after the ingredients have been milled. Remove the cover (3). In order to make emptying the bowl (2) easier, it can be disconnected from the body (1) by turning it left (counter-clockwise).

**CLEANING AND MAINTENANCE**

Make sure the mill has been disconnected from the power source. Clean the body (1) with a mildly damp cloth and then wipe it dry. Do not submerge the body in water or other liquids. All elements, except for the body (1) with the motor, are suitable for cleaning with water and a dishwashing liquid.





## Wichtige Informationen

- Man darf das Gerät nicht in Wasser oder andere Flüssigkeiten eintauchen.
- Das Gerät muss regelmäßig, gemäß den Empfehlungen, die im Abschnitt über Reinigung und Wartung des Gerätes beschrieben sind, gereinigt werden.
- Platzieren Sie das Gerät nicht in der Nähe von Wärmequellen, offenen Flammen, einem elektrischen Heizelement oder auf einem heißen Backofen. Platzieren Sie es nicht auf anderen Geräten.
- Dieses Gerät darf nicht von Kindern verwendet werden. Bewahren Sie das Gerät und sein Kabel außerhalb der Reichweite von Kindern auf.
- Dieses Gerät kann von Personen mit eingeschränkten körperlichen, sensorischen oder geistigen Fähigkeiten oder mangelnder Erfahrung und Kenntnis benutzt werden, wenn sie beaufsichtigt werden oder in die sichere Benutzung des Gerätes unterwiesen werden und man muss Vorsichtsmaßnahmen ergreifen, wenn dieses Gerät in Anwesenheit von Kindern und Haustieren benutzt wird.
- Kinder dürfen nicht mit dem Gerät spielen.
- Besondere Vorsicht sollte gewaltet werden, wenn sich in der Nähe Kinder oder Haustiere aufhalten. Man darf Kinder nicht mit dem Gerät spielen lassen.
- Das Gerät nicht in der Nähe von leicht brennbaren Stoffen benutzen.
- Setzen Sie das Gerät nicht der Wirkung atmosphärischer Einflüsse aus (Regen, direkter Sonneneinstrahlung usw.) und benutzen Sie es nicht unter Bedingungen erhöhter Feuchtigkeit (Badezimmer, feuchte Campinghäuser).
- Überprüfen Sie regelmäßig den Zustand des Netzkabels.

Wenn das nicht abnehmbare Netzkabel beschädigt wird, muss es beim Hersteller, in einem Fachreparaturbetrieb oder durch eine qualifizierte Person ausgetauscht werden, um

- Gefahren zu vermeiden.

Benutzen Sie das Gerät nicht mit beschädigtem Netzkabel oder mit beschädigtem Stecker, oder wenn es heruntergefallen ist, auf irgendeine andere Art und Weise

- beschädigt wurde oder wenn es nicht richtig arbeitet.

Reparieren Sie das Gerät nicht selbstständig, es besteht eine Stromschlaggefahr. Geben Sie das beschädigte Gerät an einen zuständigen Servicepunkt ab, um es überprüfen oder reparieren zu lassen. Alle Reparaturen dürfen nur durch berechnigte Servicepunkte durchgeführt werden. Eine nicht fachgerecht durchgeführte Reparatur kann eine ernste

- Gefahr für den Nutzer zur Folge haben.

Benutzen Sie nur Originalzubehör oder das vom Hersteller für das Gerät empfohlene Zubehör. Die Nutzung von nicht empfohlenem Zubehör kann zu Beschädigungen des

- Gerätes führen und die Sicherheit des Nutzers gefährden.

Die Mühle darf ausschließlich zum Trockenmahlen genutzt werden.

- Die Schale der Kaffeemühle nicht über die maximale Auffülllinie befüllen.

- Kindern und Babys auf, um die Gefahr eines Stromschlags oder einer Strangulierung zu vermeiden. Halten Sie das Gerät und sein Kabel außerhalb der Reichweite von Kindern unter 8 Jahren.



Das Gerät entspricht den EU-Richtlinien:

- Niederspannungsgeräte - Low voltage directive (LVD)
- Elektromagnetische Kompatibilität - Electromagnetic compatibility (EMC)

Das Gerät besitzt das CE - Kennzeichen auf dem Typenschild



Wenn sich auf dem Gerät ein Piktogramm mit einer durchgestrichenen Mülltonne befindet, bedeutet das, dass dieses Produkt den Beschlüssen der EU-Richtlinie 2012/19/EU entspricht. Man soll sich mit den Anforderungen des regionalen Systems für die Sammlung von elektrischen und elektronischen Abfällen vertraut machen. Man soll gemäß den örtlichen Vorschriften handeln. Dieses Produkt darf nicht zusammen mit dem Haushaltsabfall entsorgt werden. Die ordnungsgemäße Entsorgung dieses Produktes vermeidet potentiell negative Folgen für die Umwelt und menschliche Gesundheit.

Informationen zum Umweltschutz

Die Verpackung beinhaltet nur ungefährliche Bestandteile. Es wurde darauf geachtet, dass die drei Bestandteile leicht zu trennen sind: Pappe (Karton), Polystyrolschaum (Innenschutz) und Polyethylen (Tüten, Schutzbogen). Das Gerät ist aus Materialien die recycelbar sind und die nach der Demontage durch spezialisierte Firmen auch wiederverwendbar sind, hergestellt worden. Bitte beachten Sie die örtlichen Vorschriften zur Wiederverwertung von Verpackungsmaterial, verbrauchten Batterien und Altgeräten.



Das Produkt ist aus hochqualitativen, recycelbaren und wiederverwendbaren Materialien und Bauelementen hergestellt.

## TECHNISCHE DATEN

Leistung: 200W

Stromversorgung: 220-240V ~50/60Hz

Max. Dauerbetriebszeit KB = 1 Minute

Min. Pausendauer = 10 Minuten

1. Gehäuse mit Motor
2. Schale der Kaffeemühle mit Klingen
3. Deckel
4. Ein-/Ausschalter

**VOR DEM ERSTEN GEBRAUCH**

1. Alle das Gerät und dessen Teile sichernden Papiere, Kartons und Folien entfernen.
2. Das Gerät gemäß Empfehlungen im Abschnitt REINIGUNG UND WARTUNG reinigen.

**NUTZUNG DER KAFFEEMÜHLE**

In der Kaffeemühle dürfen nur trockene Produkte wie Kaffee oder Nüsse gemahlen werden. Die Schale der Kaffeemühle (2) auf dem Gehäuse (1) platzieren und nach rechts drehen (im Uhrzeigersinn), um sie zu sperren.

Die zu mahlenden Produkte in die Schale (2) füllen. Die Kaffeemühle mit dem Deckel (3) schließen. Den Stecker in die Steckdose stecken. Den Ein-/Ausschalter (4) drücken und den Mahlvorgang starten. Nach Abschluss des Mahlvorgangs den Stecker aus der Steckdose ziehen. Den Deckel (3) abnehmen. Um das Leeren der Schale (2) zu erleichtern, kann die Schale vom Gehäuse (1) getrennt werden, indem sie nach links (gegen Uhrzeigersinn) gedreht wird.

**REINIGUNG UND WARTUNG**

Sicherstellen, dass die Kaffeemühle von der Stromversorgung getrennt ist. Das Gehäuse (1) kann mit einem feuchten Tuch und anschließend mit einem trockenen Tuch gereinigt werden. Das Gehäuse soll weder in Wasser noch in sonstige Flüssigkeiten getaucht werden. Alle Elemente mit Ausnahme vom Gehäuse (1) mit Motor dürfen im Wasser mit Spülmittel gewaschen werden.

## WAŻNE INFORMACJE


- Aby osiągnąć najwyższą satysfakcję, cieszyć się wydajnością produktu i poznać jego wszystkie cechy i funkcje, prosimy o przeczytanie niniejszej instrukcji przed przystąpieniem do korzystania z tego produktu.
- Przed rozpoczęciem użytkowania urządzenia przeczytać instrukcję obsługi i postępować według wskazówek w niej zawartych. Producent nie odpowiada za szkody spowodowane użytkowaniem urządzenia niezgodnie z jego przeznaczeniem lub niewłaściwą jego obsługą. Instrukcję obsługi należy zachować, aby można było korzystać z niej również w trakcie późniejszego użytkowania wyrobu.
- Urządzenie służy wyłącznie do użytku domowego. Nie używać do innych celów, niezgodnych z jego przeznaczeniem.
- Urządzenie należy podłączyć wyłącznie do gniazdka o charakterystyce zgodnej z wartościami na tabliczce znamionowej.
- Należy sprawdzić, czy całkowity pobór prądu wszystkich urządzeń podłączonych do gniazdka ściennego nie przekracza maksymalnego obciążenia bezpiecznika.
- Jeżeli wykorzystywany jest przedłużacz, należy sprawdzić, czy łączny pobór mocy sprzętu podłączonego do przedłużacza, nie przekracza parametrów obciążenia przedłużacza. Przewód przedłużacza należy ułożyć w taki sposób by uniknąć przypadkowych pociągnięć i potknięcia się o niego.
- Nie pozwalaj, aby przewód zasilający urządzenia zwisał na krawędzią stołu lub półki, lub dotykał gorącej powierzchni.
- Urządzenie nie jest przeznaczone do sterowania za pomocą zewnętrznego wyłącznika czasowego, osobnego pilota lub

innego sprzętu, który może włączać urządzenie automatycznie.

- Przed pracami konserwacyjnymi należy zawsze bezwzględnie odłączyć urządzenie od zasilania.
- Odłączając kabel zasilający należy zawsze wyciągać go z gniazdka trzymając za wtyczkę. Nigdy nie należy wyciągać przewodu zasilającego ciągnąc za kabel, ponieważ uszkodzeniu może ulec wtyczka lub kabel, w skrajnym wypadku może dojść nawet do śmiertelnego porażenia prądem.
- Nie wolno pozostawiać włączonego urządzenia do gniazdka bez nadzoru.
- Nie zanurzaj urządzenia w wodzie lub żadnym innym płynie.
- Urządzenie powinno być regularnie czyszczone według zaleceń opisanych w części o Czyszczeniu i konserwacji urządzenia.
- Nie umieszczaj urządzenia blisko źródeł ciepła, płomieni, elektrycznego elementu grzewczego lub na gorącym piekarniku. Nie umieszczaj na żadnym innym urządzeniu.
- Urządzenie nie może być używane przez dzieci. Przechowuj urządzenie i przewód poza zasięgiem dzieci.
- Urządzenie może być używane przez osoby z ograniczonymi zdolnościami fizycznymi, sensorycznymi lub umysłowymi, a także nieposiadające wiedzy lub doświadczenia w użytkowaniu tego typu urządzeń, pod warunkiem, że będą one nadzorowane lub zostaną poinstruowane na temat korzystania z tego urządzenia w bezpieczny sposób oraz zostaną poinformowane o potencjalnych zagrożeniach.
- Należy zachować szczególną ostrożność podczas korzystania z urządzenia, gdy w pobliżu przebywają dzieci lub zwierzęta domowe. Nie należy dopuszczać dzieci do zabawy

- urządzeniem.
- Nie korzystać z urządzenia w pobliżu materiałów łatwopalnych.
  - Nie wystawiaj urządzenia na działanie warunków atmosferycznych (deszczu, słońca, etc.) ani nie używaj w warunkach podwyższonej wilgotności (łazienki, wilgotne domki kempingowe).
  - Okresowo sprawdzaj stan przewodu zasilającego. Jeżeli przewód zasilający nieodłączalny ulegnie uszkodzeniu, to powinien on być wymieniony u wytwórcy lub w specjalistycznym zakładzie naprawczym albo przez wykwalifikowaną osobę w celu uniknięcia zagrożenia.
  - Nie używaj urządzenia z uszkodzonym przewodem zasilającym, wtyczką lub jeśli zostało upuszczone lub uszkodzone w jakikolwiek inny sposób lub nieprawidłowo pracuje. Nie naprawiaj urządzenia samodzielnie, gdyż grozi to porażeniem. Uszkodzone urządzenie oddaj do właściwego punktu serwisowego w celu sprawdzenia lub dokonania naprawy. Wszelkich napraw mogą dokonywać wyłącznie uprawnione punkty serwisowe. Nieprawidłowo wykonana naprawa może spowodować poważne zagrożenie dla użytkownika.
  - Używaj tylko oryginalnych akcesoriów do urządzenia lub rekomendowanych przez producenta. Używanie akcesoriów nierekomendowanych przez producenta może doprowadzić do uszkodzenia urządzenia oraz zagrozić bezpieczeństwu użytkownika.
  - Należy zachować szczególną ostrożność na noże tnące, które są bardzo ostre.
  - Młynek może być wykorzystywany tylko do mielenia na sucho.

- Nie wypełniać misy młynka ponad poziom Max.
- Trzymaj przewód poza zasięgiem dzieci i niemowląt, aby uniknąć ryzyka porażenia prądem oraz uduszenia, przechowuj urządzenie i jego przewód w miejscu niedostępnym dla dzieci w wieku poniżej 8 lat.

 Urządzenie jest zgodne z wymogami dyrektyw Unii Europejskiej:

- Urządzenia elektryczne niskonapięciowe - Low voltage directive (LVD)
- Kompatybilność elektromagnetyczna - Electromagnetic compatibility (EMC)

Wyrób oznaczony CE na tabliczce znamionowej



Jeśli na urządzeniu znajduje się znak przekreślonego kosza na śmieci, oznacza to, że produkt jest objęty postanowieniami dyrektywy europejskiej 2012/19/EU. Należy zapoznać się z wymaganiami dotyczącymi lokalnego systemu zbiórki odpadów elektrycznych i elektronicznych. Należy postępować zgodnie z lokalnymi przepisami. Nie wolno wyrzucać tego produktu razem ze zwykłymi odpadami domowymi. Prawidłowe usunięcie starego produktu zapobiegnie potencjalnym negatywnym skutkom dla środowiska naturalnego i zdrowia ludzkiego.

Szczegółowe informacje o najbliższym punkcie zbiórki można uzyskać bezpośrednio od sprzedawcy lub w firmie

Blaupunkt Competence Center, 2N-Everpol Sp. z o.o., ul. Puławska 403A, 02-801 Warszawa, tel. +48 22 688 08 00, email: info@blaupunkt-audio.pl

Informacje o ochronie środowiska naturalnego

Opakowanie zawiera tylko niezbędne elementy. Dołożono wszelkich starań, aby trzy materiały składowe opakowania były łatwe do oddzielenia: karton (pudełko), pianka polistyrenowa (zabezpieczenia wewnątrz) i polietylen (torebki, arkusz ochronny).

Urządzenie wyprodukowano z materiałów, które można poddać recyklingowi i użyć ponownie po ich demontażu przez wyspecjalizowaną firmę. Należy przestrzegać lokalnych przepisów dotyczących utylizacji materiałów opakowaniowych, zużytych baterii i niepotrzebnych urządzeń.



Produkt został wyprodukowany z wysokiej jakości materiałów i podzespołów, które można poddać recyklingowi i ponownie użyć.

#### DANE TECHNICZNE

Moc: 200W

Zasilanie: 220-240V ~50/60Hz

Maksymalny czas pracy ciągłej KB = 1 min

Minimalny czas przerwy = 10 min



1. Korpus z silnikiem
2. Misa młynka z ostrzami
3. Pokrywa
4. Włącznik

#### **PRZED PIERWSZYM UŻYCIEM**

1. Usunąć wszystkie papiery, kartony, folie, które zabezpieczają urządzenie i jego części.
2. Wyczyścić urządzenie według zaleceń zawartych w rozdziale CZYSZCZENIE I KONSERWACJA.

#### **UŻYTKOWANIE MŁYNKA**

W młynku można mielić tylko produkty suche, jak kawę czy orzechy.

Umieścić misę młynka (2) na korpusie (1) i zablokować przekręcając ją w prawo (w kierunku wskazówek zegara).

Nasypać produkty do zmielenia do misy młynka (2). Nakryć młynek pokrywą (3).

Włożyć wtyczkę zasilającą do gniazdka elektrycznego. Uruchomić mielenie naciskając włącznik (4).

Po zakończeniu mielenia, wyjąć wtyczkę zasilającą z gniazdka elektrycznego. Zdjąć pokrywę (3). W celu łatwiejszego opróżnienia misy (2), można odłączyć ją od korpusu (1) przekręcając w lewo (przeciwnie do wskazówek zegara).

#### **CZYSZCZENIE I KONSERWACJA**

Upewnić się, że młynek został odłączony od zasilania.

Korpus (1) może być przecierany delikatnie zwilżoną ściereką, następnie należy go przetrzeć na sucho.

Nie należy zanurzać korpusu w wodzie i innych płynach.

Wszystkie elementy poza korpusem (1) z silnikiem mogą być myte w wodzie z dodatkiem płynu do mycia naczyń.



## Důležité informace

- Před prvním použitím zařízení si přečtěte návod k obsluze a dodržujte všechny v něm uvedené pokyny. Výrobce nezodpovídá za škody způsobené používáním zařízení v rozporu s jeho určením nebo nesprávnou obsluhou. Návod k použití uschovejte, abyste se k němu mohli vrátit i později během používání výrobku.
- Zařízení je určeno výhradně k domácímu použití.
- Nepoužívejte je k jiným účelům, než pro které je určeno.
- Zařízení připojujte výhradně do zásuvky, která splňuje parametry uvedené na popisném štítku.
- Ujistěte se, že celkový odběr proudu všech zařízení připojených do nástěnné zásuvky nepřekračuje maximální zatížení pojistek.
- Jestliže používáte prodlužovací kabel, zkontrolujte, zda celkový příkon spotřebiče připojeného k prodlužovacímu kabelu nepřekračuje parametry zatížení prodlužovacího kabelu. Prodlužovací kabel uložte tak, abyste předešli nežádoucím zachycením a zakopnutí.
- Napájecí kabel zařízení nesmí nikdy viset dolů přes hranu stolu či police, nesmí přicházet do kontaktu s horkým povrchem.
- K ovládání zařízení nesmí být používán vnější časový spínač, samostatný dálkový ovladač nebo jiný přístroj, který může zařízení automaticky zapnout.
- Než přistoupíte k údržbovým činnostem, vždy vypněte napájení přístroje.
- Napájecí kabel odpojte tak, že jej uchopíte za vidlici a vytáhnete ze zásuvky. Nikdy kabel neodpojujte tahem za samotný kabel, mohlo by dojít k poškození vidlice nebo kabelu, v krajním případě může dojít až ke smrtelnému úrazu

elektrickým proudem.

- Neponechávejte zařízení zapojené do zásuvky bez dozoru. Je zakázáno ponořovat zařízení do vody nebo do jiné tekutiny.
- Zařízení je nutné pravidelně čistit podle doporučení uvedených v oddíle o Čištění a údržbě zařízení.
- Zařízení neumísťujte v blízkosti zdrojů tepla, ohně, elektrického topného přístroje nebo na horké troubě.
- Nepokládejte je na jiný přístroj.
- Přístroj nesmějí používat děti. Přístroj a kabel uchovávejte mimo dosah dětí.
- Přístroj mohou používat osoby s omezenými fyzickými, smyslovými nebo duševními schopnostmi nebo s nedostatkem zkušeností a znalostí, pokud jsou tyto osoby pod dohledem nebo byly řádně poučeny ohledně použití spotřebiče bezpečným způsobem a chápou možná rizika spojená s jeho používáním.
- Jestliže se v blízkosti zapnutého spotřebiče pohybují děti či domácí zvířata, dbejte zvýšené opatrnosti. Nedovolte dětem, aby si se spotřebičem hrály.
- Nepoužívejte zařízení v blízkosti snadno zápalných látek.
- Spotřebič nevystavujte působení atmosférických vlivů (deště, slunce atd.) a nepoužívejte jej v podmínkách zvýšené vlhkosti (koupelny, vlhké kempové chatky).
- Pravidelně kontrolujte stav napájecího kabelu. Jestliže dojde k poškození neodpojitelného napájecího kabelu, je nutné jej v zájmu prevence rizika vyměnit u výrobce, ve specializovaném servisu nebo zajistit provedení výměny kvalifikovanou osobou.
- Nepoužívejte zařízení s poškozeným napájecím kabelem či vidlicí, jestliže zařízení spadlo nebo bylo jakkoliv jinak

poškozeno či nefunguje správně. Nikdy neprovádějte opravy přístroje, hrozí nebezpečí úrazu. Poškozené zařízení odezdejte do příslušného servisu, který provede kontrolu či opravu. Jakékoliv opravy mohou provádět pouze autorizované servisní podniky. Nesprávně provedená oprava může vést k vážnému ohrožení uživatele.

- Používejte pouze originální příslušenství nebo příslušenství doporučená výrobcem. Používání příslušenství nedoporučených výrobcem může vést k poškození zařízení a ohrozit bezpečnost uživatele.
- Při manipulaci se sekacími noži, které jsou velmi ostré, je třeba zachovat zvláštní opatrnost.
- Mlýnek používejte pouze k mletí suchých surovin.
- Při plnění misky mlýnku surovinami nepřekračujte rysku Max.
- Pro minimalizaci rizika úrazu elektrickým proudem a udušení uchovávejte kabel mimo dosah dětí a kojenců, spotřebič s kabelem uchovávejte mimo dosah dětí mladších 8 let.



Zařízení splňuje požadavky směrnic Evropské unie:

- Elektrická zařízení určená pro používání v určitých mezích napětí - Low voltage directive (LVD)
- O elektromagnetické kompatibilitě - Electromagnetic compatibility (EMC)

Výrobek je opatřen označením CE na popisném štítku



Je-li produkt označen tímto symbolem přeškrtnuté popelnice, podléhá produkt evropské směrnici 2012/19/EU. Seznamte se s požadavky místního systému zpětného odběru elektrických a elektronických zařízení. Postupujte v souladu s místními platnými předpisy. Výrobek nevyhazujte s běžným domácím odpadem. Odborná likvidace starého produktu předchází potenciálnímu poškození životního prostředí a zdraví.

Informace o ochraně životního prostředí

Obal se skládá pouze z nezbytně nutných prvků. Byla vynaložena veškerá péče pro snadné třídění tří složek obalu: karton (krabice), polystyrénová pěna (vnitřní ochrana) a polyethylen (sáčky, ochranný arch). Zařízení je vyrobeno z materiálů, které lze recyklovat a po demontáži provedené specializovanou firmou znovu použít. Dodržujte místní předpisy o likvidaci obalových materiálů, použitých baterií a zařízení po skončení životnosti.



Produkt byl vyroben z vysoce kvalitních materiálů a složek, které lze recyklovat a opakovaně používat.

## TECHNICKÉ ÚDAJE

Výkon: 200W

Napájení: 220-240V ~50/60Hz

Maximální doba nepřerušného provozu KB = 1 min

Minimální doba přestávky = 10 min

1. Korpus s motorem
2. Miska mlýnku s čepelemi
3. Víko
4. Spínač

#### **PŘED PRVNÍM POUŽITÍM**

1. Odstraňte všechny papíry, lepenku a fólie, které zabezpečovaly spotřebič a jeho součásti.
2. Spotřebič očistěte podle pokynů uvedených v kapitole ČIŠTĚNÍ A ÚDRŽBA.

#### **POUŽÍVÁNÍ MLÝNKU**

V mlýnku lze mlít pouze suché suroviny, jako je káva či ořechy.

Misku mlýnku (2) přiložte na korpus (1) a zablokujte ji otočením doprava (ve směru hodinových ručiček).

Suroviny nasypete do misky mlýnku (2). Na mlýnek přiložte víko (3).

Vidlici napájecího kabelu zapojte do elektrické zásuvky. Stisknutím spínače (4) mlýnek spustíte.

Po dokončení činnosti vyjměte vidlici napájecího kabelu z elektrické zásuvky. Sejměte víko (3). Pro snadnější vyprázdnění misky (2) ji můžete odpojit od korpusu (1) jejím otočením doleva (proti směru hodinových ručiček).

#### **ČIŠTĚNÍ A ÚDRŽBA**

Zkontrolujte, že je mlýnek odpojen od elektrické sítě.

Korpus (1) opatrně přetřete vlhkým hadříkem a poté jej vytřete do sucha. Korpus neponořujte do vody či jiných tekutin.

Všechny součásti přístroje kromě korpusu (1) s motorem lze umývat ve vodě s přísadkou na mytí nádobí.





## Dôležité informácie

- Pred zahájením používania zariadenia si prečítajte návod na obsluhu a postupujte podľa v ňom obsiahnutých pokynov.
- Výrobca nezodpovedá za škody spôsobené používaním zariadenia v rozpore s jeho určením alebo jeho nesprávnou obsluhou. Návod na obsluhu uschovajte, aby ho bolo možné využiť tiež počas neskoršieho používania výrobku.
- Zariadenie slúži výhradne na domáce použitie. Nepoužívajte ho na iné účely, ktoré sa nezhodujú s jeho určením.
- Zariadenie pripojte len k zásuvke s uzemnením s charakteristikou zodpovedajúcou hodnotám na typovom štítku.
- Skontrolujte, či celkový príkon všetkých zariadení pripojených k nástennej zásuvke neprekračuje maximálnu záťaž poistky.
- Pokiaľ využívate predlžovaciu šnúru, skontrolujte, či celkový príkon techniky pripojenej na predlžovacej šnúre neprekračuje parametre zaťaženia predlžovacej šnúry. Kábel predlžujúcej šnúry položte tak, aby sa zamedzilo náhodným potiahnutím a zakopnutím o neho.
- Nedovoľte, aby napájací kábel visel na hrane stolu alebo police alebo aby sa dotýkal horúcich povrchov.
- Zariadenie je určené na ovládanie s pomocou externého časového spínača, samostatného diaľkového ovládača alebo iného zariadenia, ktorým možno prístroj automaticky spúšťať.
- Počas údržby zariadenie vždy bezpodmienečne odpojte od napájania.
- Pri odpájaní napájacieho kábla ho vždy vytiahnite zo zásuvky tak, že ho budete držať za zástrčku. Nikdy nevyťahujte napájací kábel ťahaním za kábel, pretože by sa mohla

poškodiť zástrčka alebo kábel a v extrémnom prípade môže dokonca dôjsť k smrteľnému úrazu prúdom.

- Je zakázané ponechávať zariadenie zapnuté a zapojené do zásuvky bez dozoru.
- Zariadenie neponárajte do vody ani do žiadnej inej kvapaliny.
- Zariadenie musí byť pravidelne čistené podľa pokynov popísaných v časti o čistení a údržbe zariadenia.
- Zariadenie neumiestňujte blízko zdrojov tepla, elektrických vykurovacích telies alebo na horúcu rúru. Neumiestňujte ho na žiadne iné zariadenia.
- Zariadenie nesmú používať deti. Zariadenie spolu s napájacím káblom uchovávajte mimo dosahu detí.
- Toto zariadenie môžu používať osoby s obmedzenými fyzickými, senzorickými a rozumovými schopnosťami, ako aj osoby, ktoré nemajú dostatočné vedomosti ani skúsenosti s používaním podobných zariadení, ibaže budú pod dohľadom, alebo ak budú príslušne preškolené ako sa toto zariadenie bezpečne používa a budú informovaní o potenciálnych rizikách.
- Počas používania zariadenia zachovávajte zvláštnu opatrnosť, pokiaľ sa v blízkosti nachádzajú deti alebo domáce zvieratá. Nepripusťte, aby si so zariadením hrali deti.
- Zariadenie nepoužívajte v blízkosti horľavých materiálov.
- Zariadenie nevystavujte pôsobeniu atmosférických podmienok (dažďa, slnka atď.), ani ho nepoužívajte v podmienkach so zvýšenou vlhkosťou (kúpeľne, vlhké chaty).
- Pravidelne kontrolujte stav napájacieho kábla. Pokiaľ sa poškodil neodpojiteľný kábel napájania, musí byť vymenený u výrobcu alebo v špecializovanom servise, prípadne inou kvalifikovanou osobou, aby nevzniklo nebezpečenstvo.
- Nepoužívajte zariadenie s poškodeným napájacím káblom,

- zástrčkou alebo pokiaľ Vám spadlo alebo bolo poškodené akýmkoľvek iným spôsobom, prípadne pokiaľ nepracuje správne. Zariadenie sami neopravujte, inak hrozí úraz.
- Poškodené zariadenie odovzdajte do príslušného servisu kvôli kontrole alebo vykonaniu opravy. Všetky opravy môžu robiť výhradne oprávnené servisy. Nesprávne urobená oprava môže pre užívateľa predstavovať vážne nebezpečenstvo.
  - Používajte iba originálne príslušenstvo k zariadeniu alebo príslušenstvo odporúčané výrobcom. Používanie príslušenstva neodporúčaného výrobcom môže viesť k poškodeniu zariadenia a ohroziť bezpečnosť používania.
  - Behom manipulácie so sekacími nožmi, ktoré sú veľmi ostré, je treba zachovať zvýšenú opatrnosť.
  - Mlynček sa môže používať iba na mletie na sucho.
  - Misku mlynčeka nikdy nevyplňujte nad maximálnu úroveň.
  - Kábel uschovávajte mimo dosahu detí a batoliat, aby ste zabránili riziku úrazu následkom zásahu el. prúdom, ako aj uškrteniu. Zariadenie aj kábel zariadenia uschovávajte na mieste, ktoré nie je dostupné pre deti vo veku do 8 rokov.

- CE** Zariadenie zodpovedá nárokom smerníc Európskej únie:
- Smernica pre nízke napätie - Low voltage directive (LVD)
  - Elektromagnetická kompatibilita - Electromagnetic compatibility (EMC)
- Výrobok je na typovom štítku označený CE



Pokiaľ sa na zariadení nachádza symbol preškrtnutého odpadkového koša, znamená to, že sa na tento výrobok vzťahujú ustanovenia európskej smernice 2012/19/EU. Zoznámte sa s podmienkami týkajúcimi sa miestneho systému zberu elektrického a elektronického odpadu. Postupujte v súlade s miestnymi predpismi. Tento produkt nie je možné vyhodiť spoločne s bežným domácim odpadom. Správne odstránenie starého výrobku zabraňuje prípadným negatívnym následkom na prírodné prostredie a na ľudské zdravie.

#### Informácie o ochrane životného prostredia

Balenie obsahuje len nevyhnutné súčasti. Bolo vyvinuté všetko úsilie, aby tri materiály tvoriace obal šlo ľahko oddeliť: lepenku (škatuľa), polystyrénovú penu (ochrana vnútra) a polyetylén (vrecká, ochranná fólia). Zariadenie bolo vyrobené z materiálov, ktoré sa dajú recyklovať a znovu použiť po ich demontovaní špecializovanou firmou. Dodržujte miestne predpisy týkajúce sa likvidácie obalových materiálov, použitých batérií a nepotrebných zariadení.



Výrobok bol vyprodukovaný z vysoko kvalitných materiálov a súčiastok, ktoré možno recyklovať a znovu použiť.

#### TECHNICKÉ ÚDAJE

Príkon: 200W

Napájanie: 220-240 V ~ 50/60 Hz

Maximálna dĺžka neustálej práce KB = 1 min.

Minimálna dĺžka prestávky = 10 min.

1. Korpus s motorom
2. Miska mlynčeka s čepeľami
3. Veko
4. Zapínač

#### **PRED PRVÝM POUŽITÍM**

1. Odstráňte všetky papiere, kartóny, fólie, ktoré zabezpečujú zariadenie a jeho časti.
2. Zariadenie čistite podľa pokynov uvedených v kapitole ČISTENIE A ÚDRŽBA.

#### **POUŽITIE MLYNČEKA**

Mlynček je určený iba na mletie suchých potravín (napr. kávy, orechov).

Misku miska mlynčeka (2) umiestnite na korpuse (1) a zablokujte ju pretočením doprava (v smere pohybu hodinových ručičiek).

Do misky mlynčeka (2) nasypťte potraviny, ktoré chcete zomlieť. Na mlynček vložte veko (3).

Zástrčku napájacieho kábla zastrčte do el. zásuvky. Spustíte mletie stlačením tlačidla (4).

Po skončení mletia, vytiahnite zástrčku napájacieho kábla z el. zásuvky. Zložte veko (3). Miska (2) sa dá ľahšie vyprázdniť, keď ju odpojíte od korpusu (1) pretočením doľava (proti smeru pohybu hodinových ručičiek).

#### **ČISTENIE A ÚDRŽBA**

Uistite sa, či je mlynček odpojený od el. napätia.

Korpus (1) môžete pretierať trochu navlhčenou handričkou, a následne ho poutierajte dosucha.

Korpus neponárajte do vody alebo do akejkoľvek kvapaliny.

Všetky prvky, okrem korpusu s motorom (1), môžete umývať vo vode s dodatkom prípravku na umývanie riadu.



## Fontos információk

- A készülék használatának megkezdése előtt kérjük, olvassa el a használati utasítást és kövesse a benne foglalt utasításokat.
- A készülék nem rendeltetésszerű használatából vagy nem megfelelő kezeléséből eredő károkért a gyártó felelősséget nem vállal. A használati utasítást őrizze meg, hogy a termék jövőbeni használata során is használni tudja.
- A készülék kizárólag háztartási használatra alkalmas. Más, nem rendeltetésszerű célokra nem használható.
- A készüléket az adattáblán feltüntetett értékeknek megfelelő aljzatba csatlakoztassa.
- Győződjön meg arról, hogy az aljzatba csatlakoztatott berendezések teljes áramfelvétele nem haladja meg a biztosíték maximális teljesítményét.
- Amennyiben hosszabbítót vesz igénybe, ellenőrizze, hogy a hosszabbítóhoz csatlakoztatott berendezések teljes áramfelvétele nem haladja meg a hosszabbító teljesítményének paramétereit. A hosszabbító vezetékét helyezze el úgy, hogy véletlen ne lehessen rálépni vagy megbotlani.
- Ne engedje, hogy a tápvezeték az asztal vagy pult szélén lelógjon, illetve forró felülethez érjen.
- A készüléket külső időzített kapcsolóval, külön távirányítóval vagy egyéb, a berendezés automatikus kapcsolását biztosító készülékkel nem használható.
- Karbantartás előtt mindig és feltétlenül, a csatlakozódugót húzza ki az aljzataból.
- A tápvezeték az aljzataból mindig a csatlakozódugónál tartva húzza ki. A tápvezeték az aljzataból vezetéknél fogva sose húzza, mivel a csatlakozódugó vagy a vezeték

megsérülhet, szélsőséges esetekben halállal járó áramütést okozhat.

- Soha ne hagyja a készüléket felügyelet nélkül, amíg csatlakoztatva van az aljzathoz.
- A készüléket vízbe vagy egyéb folyadékba ne merítse.
- A készüléket a Tisztítás és karbantartás részben foglaltak szerint, rendszeresen tisztítsa.
- A készüléket hőforrás, láng, elektromos fűtőelem közelében vagy forró sütőre ne helyezze. A készüléket egyéb más berendezésre ne tegye.
- A készüléket gyermekek nem használhatják. A készüléket és a tápkábelt gyermekektől tartsa távol.
- A készüléket használhatják fizikai, érzékszervi vagy mentális fogyatékossgal rendelkező, valamint a hasonló típusú készülékek használata terén tapasztalattal és tudással nem rendelkező személyek, amennyiben felügyelet alatt állnak, vagy utasításokkal és információkkal látják el őket a készülék biztonságos használatát, valamint a fennálló veszélyeket illetően.
- Különös óvatossággal használja a készüléket, ha a közelben gyermekek vagy háziállatok tartózkodnak. Ne engedje, hogy a gyermekek a készülékkel játszanak.
- A készüléket gyúlékony anyagok közelében ne használja.
- A készüléket kültéri behatások (eső, nap, stb.) előtt védje, valamint magas páratartalmú helységekben ne használja (fürdőszoba, nyirkos faházak).
- A tápvezeték állapotát rendszeresen ellenőrizze.
- Amennyiben leválaszthatatlanul rögzített tápkábel hibásodik meg, a veszély elkerülése érdekében kizárólag a gyártó, szakosodott szakszerviz vagy szakképesítéssel rendelkező



személy cserélheti ki.

- Hibás tápvezetékekkel vagy csatlakozódugóval, illetve ha a készülék leesett, más módon megsérült vagy nem megfelelő módon üzemel, a készüléket sosem vegye használatba. A készüléket önállóan ne javítsa, áramütést okozhat. A hibás készüléket ellenőrzés vagy javítás céljával megfelelő szakszervizben adja le. A készüléket kizárólag erre jogosult szervizek javíthatják. A nem megfelelőképpen végzett javítás a felhasználó számára komoly kockázatot jelent.
- A készülékhez kizárólag eredeti vagy a gyártó által ajánlott kellékeket használjon. A gyártó által nem ajánlott kellékek használata a készülék meghibásodását okozhatja és a felhasználó biztonságát veszélyezteti.
- A nagyon éles vágó pengékre fordíts különös figyelmet.
- Az őrlőgép kizárólag száraz őrlésre használható.
- Az őrlőgép tartályát nem szabad a max. szintnél jobban megtölteni.
- Az áramütés és a fulladás veszélyének elkerülése érdekében tartsa a készüléket és annak kábelét tartsa 8 év alatti gyermekek elől elzárva.



A berendezés az Európai Unió irányelvei követelményeinek megfelel:

- Kiszűrés nélküli elektromos berendezés - Low voltage directive (LVD)
  - Elektromágneses összeférhetőség - Electromagnetic compatibility (EMC)
- A berendezés az adattáblán CE jelöléssel ellátott.



Amennyiben a berendezésen áthúzott szemétkosár jelölés található, a termék a 2012/19/EU irányelv rendelkezései hatálya alá tartozik. Kérjük, ismerkedjen meg a helyi elektromos és elektronikus hulladékgyűjtési rendszer szabályaival. A helyi előírások szerint járjon el. A terméket háztartási hulladékokkal együtt nem dobja ki. Az elhasznált termék megfelelő ártalmatlanításával a természetre és emberi egészségre gyakorolt esetleges káros hatásait akadályozza meg.

#### Környezetvédelmi információk

A csomagolás kizárólag nélkülözhetetlen elemeket tartalmaz. Minden erőfeszítést elkövettek annak érdekében, hogy a csomagolás három komponense könnyen elkülöníthető legyen: karton (doboz), polisztirol (belső védelem) és polietilén (zacskók, védőlap). A berendezés újrahasznosítható anyagokból készült, erre szakosodott cég által elvégzett szétszerelését követően elemei újra használhatók. A helyi csomagolóanyagok, elhasznált elemek és felesleges berendezések ártalmatlanítására vonatkozó előírások betartása szükséges.



A termék kiváló minőségű, újrahasznosítható anyagokból és alkatrészekből készült.

#### MŰSZAKI ADATOK

Teljesítmény: 200W

Táp: 220-240V ~50/60Hz

Egyhuzamú használat maximális időtartama = 1 perc

Szünet minimális időtartama = 10 perc

1. Motorral ellátott ház
2. Őrlőgép tartálya pengékkel
3. Fedél
4. Bekapcsológomb

### ELSŐ HASZNÁLAT ELŐTT

1. Távolítsa el a készüléket és annak elemeit védő papírokat, kartonokat és fóliákat.
2. A készüléket a TISZTÍTÁS ÉS KARBANTARTÁS fejezetben leírtaknak megfelelően tisztítsa.

### AZ ŐRLŐGÉP HASZNÁLATA

Az őrlőgépben kizárólag száraz termékeket lehet őrölni, pl. kávé vagyogyorót.

Helyezze fel az őrlőgép tartályát (2) a házra (1), majd a rögzítéshez fordítsa el jobbra (az óramutató járásával megegyező irányba).

Helyezze az őrölni kívánt terméket a tartályba (2). Zárja le az őrlőgépet a fedéllel (3).

A tápkábelt helyezze elektromos aljzatba. Indítsa el az őrölést a bekapcsológombbal (4).

Az őrölés befejezése után húzza ki a tápkábelt az elektromos aljzataból. Vegye le a fedelet (3). A tartály (2) egyszerűbb kiürítéséhez vegye le a házról (1) balra (az óramutató járásával ellentétes irányba) elforgatva azt.

### TISZTÍTÁS ÉS KARBANTARTÁS

Győződjön meg arról, hogy a készülék ki van húzva az áramból.

A házat (1) enyhén nedves ronggyal tisztítsa, majd törölje szárazra. A házat nem szabad vízbe és más folyadékba meríteni.

A motorral ellátott házban (1) kívül mindegyik alkatrész mosható mosószeres vízben.



## Pomembne informacije

- Pred začetkom uporabe naprave je treba prebrati navodila za uporabo ter ukrepati skladni z njihovimi določili. Proizvajalec ne odgovarja za škode, nastale kot posledica neustrezne uporabe oz. neustreznega ravnanja z napravo. Ta navodila za uporabo je treba shraniti, da bi jih lahko uporabljali tudi v prihodnosti.
- Naprava je namenjena uporabi izključljivo v gospodinjstvu.
- Uporabljati napravo izključljivo v skladu z namenom.
- Napravo se sme priključiti le na vtičnico, ki odgovarja opisu na podatkovni ploščici.
- Preveriti je treba, ali skupna poraba toka naprav, ki so priklopljene na stensko vtičnico ne presega maksimalne obremenitve varovalke.
- Le se uporablja podaljšek, je treba preveriti, ali skupna poraba moči naprav, ki so priklopljene na podaljšek, ne presega parametrov obremenitve podaljška. Žico podaljška je treba namestiti na način, ki izključuje naključno spotikanje.
- Napajalna žica ne sme biti obešena na robu mize ali police, isto tako ne sme se dotikati vročih površin.
- Napravo se ne sme upravljati z zunanjim časovnim stikalom, daljinskim upravljalnikom oz. drugo opremo, ki napravo lahko avtomatsko izklopi.
- Pred začetkom vzdrževalnih del je treba napravo nujno izklopiti iz napajanja.
- Med odstranjevanjem napajalne žice je treba vedno držati za vtičnico. Nikoli ne vleci za kabel, ker na ta način se lahko poškoduje vtičnica oz. kabel, v skrajnih primerih pa celo pride do smrtonosnega električnega udara.
- Ko je naprava priklopljena na vtičnico, je ne smete pustiti brez nadzora.

- Naprave na dati v vodo ali kakšno drugo tekočino.
- Napravo je treba redno čistiti, skladno s priporočili, ki jih določa poglavje o Čiščenju in vzdrževanju.
- Naprave na nameščati v bližini virov toplote, plamena, električnega grelca oz. na vroči pečici. Naprava se ne sme nahajati na kakšni drugi napravi.
- Naprave ne smejo uporabljati otroci. Skupaj s kablom jo hranite zunaj dosega otrok.
- Napravo lahko uporabljajo osebe z omejeno fizično, čutno ali duševno sposobnostjo pa tudi osebe, ki niso usposobljene za uporabo oz. nimajo izkušenj uporabe tovrstnih naprav, in sicer pod pogojem, da bodo nadzorovane oz. da jim bodo razloženi uporaba te naprave na varen način ter morebitna tveganja.
- Če so v bližini naprave ali hišni ljubimčki, je treba med uporabo aparata biti posebno pozoren. Otroki se ne smejo igrati z napravo.
- Naprave ne uporabljati v bližini vnetljivih snovi.
- Naprave ne izpostavljati vremenskim razmerjem (dež, sonce in drugo) ter ne uporabljati v pogojih povišane vlažnosti (kopalnica, vlažne kemping hiše).
- Občasno je treba preveriti stanje napajalne žice. V primeru, ko pride do poškodbe napajalne žice, jo je treba zamenjati pri proizvajalcu oz. v pooblaščenem servisnem podjetju, da se preprečijo morebitne nevarnosti.
- Ne uporabljati naprave, ko sta napajalna žica ali vtičnica pokvarjena, ko je naprava na katerikoli drugi način poškodovana oz. njeno delovanje ni pravilno. Naprave ne popravljajte sami (nevarnost električnega udara).
- Poškodovano napravo dostavite v pristojno servisno podjetje, kjer bo le-ta pregledana in po potrebi popravljena.

- Kakršnakoli popravila naj opravljajo samo pooblaščená servisna podjetja. Neustrezno popravilo predstavlja veliko nevarnost za uporabnika.
- Uporabljajte samo originalne oz. s strani proizvajalca priporočene dodatke in pripomočke. Uporaba neustreznih dodatkov lahko privede do poškodbe naprave ter nevarnosti za človekovo zdravje.
- Pri ravnanju z rezilnimi noži je treba biti posebno pozoren, kajti so rezila zelo ostra.
- Mlinček se lahko uporablja le za mletje suhih živil.
- Posode mlinčka ne smete napolniti več kot do oznake Max.
- Kabel hranite izven dosega otrok in dojenčkov, da bi se izognili nevarnosti električnega udara in zadužitve, napravo in njen kabel hranite izven dosega otrok, mlajših od 8 let.

- CE** Naprava je skladna z zahtevami smernic Evropske unije:
- Niskonapetostne električne instalacije - Low voltage directive (LVD)
  - Elektromagnetna združljivost - Electromagnetic compatibility (EMC)
- Izdelek označen s CE na podatkovni ploščici.



Če se na napravi nahaja oznaka - prekrizan zabojnik za odpadke, to pomeni, da za izdelek veljajo določila evropske smernice 2012/19/EU. Seznaniti se je treba z lokalnimi zahtevami za zbiranje električnih ter elektronskih odpadkov. Ukrepiti je treba v skladu z lokalnimi predpisi. Izdelka se ne sme odstranjevati skupaj z navadnimi odpadki. Ustrezno odstranjevanje starega izdelka pomaga izključiti morebitne negativne učinke na okolje in človekovo zdravje.

#### Podatki za varovanje okolja

Komplet vsebuje samo potrebne elemente. Prizadevali smo si, da bodo vsi tri elementi embalaže lahko odstranljivi: karton (škatla), polistirenska pena (zunanja zaščita) in polietilen (vreče, zaščitni plast). Naprava izvedena iz materialov, ki se lahko reciklirajo, ter jih lahko po demontaži s strani strokovnega podjetja ponovno uporabljamo. Upoštevati je treba lokalne predpise za odstranjevanje embalaž, porabljenih baterij ter nepotrebnih naprav.



Naprava izdelana iz visokokakovostnih materialov ter komponent, ki se lahko reciklirajo in ponovno uporabijo.

#### TEHNIČNI PODATKI

Moč: 200W

Napajanje: 220 V–240 V ~ 50/60 Hz

Maksimalen čas neprekinjenega delovanja KB = 1 min.

Minimalen čas pavze = 10 min.



1. Ohišje z motorjem
2. Posoda mlinčka z rezili
3. Pokrov
4. Tipka za vklop

#### **PRED PRVO UPORABO**

1. Odstranite papir, karton in folijo, ki ščitijo napravo in njene komponente.
2. Očistite napravo; upoštevajte priporočila iz poglavja ČIŠČENJE IN VZDRŽEVANJE.

#### **UPORABA MLINČKA**

V mlinčku lahko meljemo le suhe izdelke, kot so kava ali orehi.

Namestite posodo mlinčka (2) v ohišju (1) in jo zaklenite tako, da jo obrnete desno (v smeri urnega kazalca).

V posodo mlinčka (2) stresite živila, ki jih hočete zmleti. Mlinček prekrijte s pokrovom (3).

Priklopite napajalni vtič na električno vtičnico. S pritiskom na tipko (4) začnite mletje.

Po končanem mletju potegnite napajalni vtič iz električne vtičnice. Odstranite pokrov (3). Da bi lažje izpraznili posodo (2), jo lahko potegnete iz ohišja (1); dovolj je, da posodo obrnete levo (nasprotno od urnega kazalca).

#### **ČIŠČENJE IN VZDRŽEVANJE**

Prepričajte se, da je mlinček odklopljen iz napajanja.

Ohišje (1) se lahko očisti z rahlo vlažno krpico in nato obriše do suhega. Ohišja ne potaplajte v vodo ali druge tekočine.

Vse komponente, razen ohišja (1) z motorjem, se lahko pomivajo v vodi z detergentom.



## Važne obavijesti

- Prije uporabe stroja pročitajte upute za rukovanje i slijedite upute sadržane u njima. Proizvođač ne odgovara za štete uzrokovane uporabom uređaja suprotno njezinoj namjeni ili neodgovarajućim rukovanjem. Molimo sačuvajte ovaj priručnik, tako da možete ga koristiti također tijekom kasnijeg korištenja proizvoda.
- Uređaj se koristi samo za domaću upotrebu. Ne koristiti za druge svrhe, koje nisu u skladu sa svojom namjenom.
- Uređaj mora biti priključan isključivo u utičnicu s obilježjima u skladu s vrijednostima na tipskoj pločici.
- Pobrinite se da ukupna potrošnja energije svih uređaja priključenih na zidnu utičnicu ne prelazi maksimalno opterećenje osigurača.
- Ako koristite produžni kabel, provjerite da ukupna potrošnja energije uređaja koji su priključeni na produžni kabel ne prekorači parametra njegovog opterećenja. Žicu produžnog kabela treba smjestiti na takav način da se izbjegnu slučajne udarce i okidanje.
- Nemojte dopustiti da kabel napajanja visi na rubu stola ili police ili dodira vruće površine.
- Uređaj nije namijenjen za upravljanje preko vanjskog timera, odvojenog daljinskog upravljača, ili druge opreme koja može automatski uključiti uređaj.
- Prije radova održavanja treba uvijek bezuvjetno isključiti uređaj iz jedinice napajanja.
- Prilikom isključivanja kabela za napajanje uvijek ga izvući iz utičnice držeći utikač. Nikad ne iskopčajte strujni kabel povlačenjem kabela jer bi to moglo dovesti do oštećenja utikača ili kabela, u ekstremnim slučajevima može čak dovesti do fatalnog strujnog udara.

- Ne ostavljajte opremu uključenu u utičnicu bez nadzora.
- Ne uranjajte uređaj u vodu ili neku drugu tekućinu.
- Uređaj treba redovito čistiti u skladu s preporukama opisanim u odjeljku o čišćenju i održavanju.
- Ne postavljajte uređaja blizu izvora topline, plamena, električnog grijaćeg elementa ili na vrućoj peći. Nemojte stavljati na bilo kojem drugom uređaju.
- Uređaj ne smiju koristiti djeca. Uređaj i kabel čuvajte izvan dohvata djece.
- Uređaj mogu koristiti osobe s ograničenim fizičkim, osjetilnim ili mentalnim sposobnostima, kao i osobe koje nemaju iskustva ili nisu upoznate s načinom korištenja uređaja tog tipa, ako uređaj koriste uz nadzor ili ako su dobile upute za korištenje uređaja na siguran način i ako su obaviještene o mogućim opasnostima.
- Budite oprezni prilikom korištenja uređaja kada u blizini ima djece ili kućnih ljubimaca. Nemojte dopustiti djeci da se igraju s uređajem.
- Ne upotrebljavajte uređaja u blizini zapaljivih materijala.
- Nemojte izlagati uređaj vremenskim uvjetima (kiša, sunce, itd) i nemojte koristiti u uvjetima visoke vlage (kupaonice, vlažne kabine).
- Povremeno provjeravajte status kabela napajanja. Ako je neodvojivi kabel za napajanje oštećen treba ga zamijeniti kod proizvođača ili u specijalističkoj servisnoj radionici ili kod kvalificirane osobe radi izbjegavanja opasnosti.
- Ne koristite uređaj s oštećenim kabelom za napajanje ili utikačom ako su pale ili su oštećene na bilo koji način ili nepravilno rade. Nemojte samostalno popravljati uređaj jer to može uzrokovati strujni udar. Neispravan uređaj donesi u odgovarajući servisni centar za provjeravanje ili popravak.

- Potrebni popravci mogu se izvršavati samo od strane ovlaštenih servisa. Nepravilan popravak može dovesti do ozbiljnih opasnosti za korisnika.
- Koristite samo originalni pribor za uređaj ili preporučen od strane proizvođača. Koristanje pribora koji nisu preporučeni od strane proizvođača može dovesti do oštećenja uređaja i ugroziti sigurnost korištenja.
- Budite posebno oprezni jer su noževi za sjeckanje vrlo oštri.
- Mlinac se može koristiti samo za suho mljevenje.
- Ne punitite zdjelu mlinca iznad razine MAX.
- Držite kabel izvan dohvata djece i beba kako biste izbjegli rizik od strujnog udara i davljenja, držite uređaj i njegov kabel na mjestu nedostupnom djeci mlađoj od 8 godina.

- CE** Uređaj je kompatibilan sa zahtjevima direktiva EU:
- Niskonaponski električni uređaj - Low voltage directive (LVD)
  - Elektromagnetska podudarnost - Electromagnetic compatibility (EMC)
- Proizvod označen CE na natpisnoj pločici



Ako uređaj ima znak prekrštenog kontejnera za smeće, to znači da je proizvod pokriven odredbama Europske direktive 2012/19/EU. Molimo pogledajte zahtjeve lokalnog sustava za prikupljanje električnog i elektroničnog otpada. Postupajte u skladu s lokalnim propisima. Ne bacajte ovaj proizvod zajedno s kućnim otpadom. Pravilno odlaganje isluženog uređaja će spriječiti potencijalne negativne posljedice za prirodni okoliš i ljudsko zdravlje.

#### Informacije o zaštiti okoliša

Paket uključuje samo neophodne elemente. Pobrinuli smo se da tri komponente materijala za pakiranje lako se odvajaju: karton (kutija), polistirenska pjena (zaštita iznutra) i polietilen (vrećice, zaštitna folija). Uređaj izrađen od materijala koji se mogu reciklirati i ponovo upotrijebiti nakon demontaže od strane specijalizirane tvrtke. Poštujte lokalne propise o odlaganju ambalaže, iskorištenih baterija i nepotrebne opreme.



Proizvod je izrađen od visokokvalitetnih materijala, koji se mogu reciklirati i ponovo upotrijebiti.

#### TEHNIČKI PODACI

Snaga: 200W

Napajanje: 220-240V ~50/60Hz

Maksimalno vrijeme neprekidnog rada KB = 1 min

Minimalno vrijeme pauze = 10 min

1. Kućište s motorom
2. Zdjela mlinca s oštricama
3. Poklopac
4. Prekidač

#### **PRIJE PRVOG KORIŠTENJA**

1. Uklonite sve papire, kartone, folije koje štite uređaj i njegove dijelove.
2. Očistite uređaj prema uputama iz poglavlja ČIŠĆENJE I ODRŽAVANJE.

#### **RUKOVANJE MLINCEM**

U mlincu se mogu mljeti samo suhi proizvodi kao što su kava ili orasi.

Stavite zdjelu mlinca (2) na kućište (1) i blokirajte je okrećući udesno (u smjeru kazaljki na satu).

Proizvode za mljevenje sipajte u zdjelu mlinca (2). Pokrijte mlinac poklopcem (3).

Utaknite utikač u utičnicu. Mljevenje pokrenite pritiskom na prekidač (4).

Kada završite s mljevenjem, izvadite utikač iz utičnice. Skinite poklopac (3). Za lakše pražnjenje zdjele (2) kućište (1) se može odvojiti okretanjem ulijevo (u smjeru suprotnom od kazaljke na satu).

#### **ČIŠĆENJE I ODRŽAVANJE**

Provjerite je li mlinac isključen iz struje.

Kućište (1) se može nježno obrisati navlaženom krpom, a zatim obrisati suhom. Nemojte nikada kućište potapati u vodu ili u druge tekućine.

Svi se dijelovi, osim kućišta s motorom (1), mogu oprati u vodi s deterdžentom za pranje posuđa.





## σημαντικές πληροφορίες

- Πριν αρχίσετε να χρησιμοποιείτε τη συσκευή διαβάστε τις οδηγίες χρήσης και ακολουθήστε τις οδηγίες που αναφέρονται εκεί. Ο κατασκευαστής δεν φέρει ευθύνη για τις ζημιές που θα προκληθούν από χρήση της συσκευής με τρόπο ακατάλληλο από τον προορισμό της ή από ακατάλληλο χειρισμό της. Πρέπει να κρατήσετε τις οδηγίες χρήσης προκειμένου να τις χρησιμοποιήσετε ξανά κατά την επόμενη χρήση του προϊόντος.
- Η συσκευή προορίζεται μόνο για οικιακή χρήση. Μην χρησιμοποιήσετε τη συσκευή για τους σκοπούς άλλους από τον προορισμό της.
- Πρέπει να συνδέσετε τη συσκευή αποκλειστικά στην πρίζα με τα χαρακτηριστικά που να είναι συμβατά με τις τιμές που αναφέρονται στην ονομαστική πινακίδα.
- Πρέπει να ελέγξετε αν η πλήρης λήψη ηλεκτρικού ρεύματος από όλες τις συνδεδεμένες στην πρίζα μηχανές τοίχου να μην υπερβεί τη μέγιστη επιβάρυνση της ηλεκτρικής ασφάλειας.
- Αν χρησιμοποιήσετε την επέκταση, πρέπει να ελέγξετε αν η λήψη ενέργειας του συνδεδεμένου στην επέκταση εξοπλισμού αυτού να μην υπερβεί τις παραμέτρους επιβάρυνσής της. Το καλώδιο επέκτασης πρέπει να τοποθεθεί έτσι ώστε να αποφύγετε τυχαίο τράβηγμα ή να μη σκοντάψετε σε αυτό.
- Μην επιτρέψετε το καλώδιο τροφοδοσίας να κρεμαστεί κάτω από την άκρη ενός τραπεζιού ή ραφιού ή να μην αγγίξει ζεστή επιφάνεια.
- Η συσκευή δεν προορίζεται για έλεγχο με εξωτερικό χρονοδιακόπτη, ξεχωριστό τηλεχειριστήριο ή άλλη διάταξη η οποία μπορεί να απενεργοποιήσει τη συσκευή αυτομάτως.
- Πριν από τις εργασίες συντήρησης πρέπει να αποσυνδέετε

- πάντα και πλήρως τη συσκευή από την ηλεκτρική ενέργεια.
- Αποσυνδέοντας το καλώδιο τροφοδοσίας πάντα πρέπει να το τραβάτε κρατώντας το φικς. Ποτέ μη βγάλετε το καλώδιο τροφοδοσίας τραβώντας μόνο το καλώδιο γιατί έτσι μπορείτε να χαλάσετε το φικς ή το καλώδιο, και σε ακραίες περιπτώσεις, μπορείτε να πάθετε ηλεκτροπληξία.
  - Δεν επιτρέπεται να αφήνετε τη συσκευή συνδεδεμένη στην πρίζα χωρίς εποπτεία.
  - Μη βυθίζετε τη συσκευή στο νερό ή σε κανένα άλλο υγρό.
  - Η συσκευή πρέπει να καθαρίζεται τακτικά σύμφωνα με τις προτάσεις που αναφέρονται στο μέρος περί Καθαρισμού και συντήρησης της συσκευής.
  - Μην τοποθετείτε τη συσκευή κοντά σε πηγές θερμότητας, φλόγα, ηλεκτρική μονάδα θέρμανσης ή πάνω σε ζεστό φούρνο. Μην τοποθετείτε τη συσκευή μέσα σε άλλη συσκευή.
  - Η συσκευή δεν επιτρέπεται να χρησιμοποιηθεί για τα παιδιά. Φυλάξτε τη συσκευή και τα καλώδια τροφοδοσίας μακριά από τα παιδιά.
  - Η συσκευή μπορεί να χρησιμοποιηθεί από τα πρόσωπα με προορισμένες φυσικές, αντιληπτικές ή νοητικές ικανότητες ή τα πρόσωπα τα οποία δεν έχουν εμπειρία και πώς να χρησιμοποιήσουν συσκευές τέτοιου τύπου υπό τον όρο ότι αυτά είναι υπό εποπτεία ή να εξοικειωθούν με το θέμα πώς να χρησιμοποιήσουν αυτή τη συσκευή με τον ασφαλή τρόπο και αν ενημερωθούν για πιθανούς κινδύνους.
  - Πρέπει να είστε ιδιαίτερα προσεκτικοί όταν χρησιμοποιείτε τη συσκευή και όταν κοντά της βρίσκονται παιδιά ή ζώα συντροφιάς. Μην επιτρέπετε στα παιδιά να παίζουν με τη συσκευή.
  - Μην χρησιμοποιήσετε εύφλεκτα υλικά κοντά στη συσκευή.
  - Μην εκθέτετε τη συσκευή στη δράση των καιρικών συνθηκών

- (βροχή, ήλιος κλπ.) και μην τη χρησιμοποιήσετε σε συνθήκες αυξημένης υγρασίας (μπάνια, μουσκεμένα κάμπινγκ κλπ.).
- Περιοδικά ελέγχετε την κατάσταση του καλωδίου τροφοδοσίας. Αν το μη αφαιρούμενο καλώδιο τροφοδοσίας υποστεί φθορές πρέπει να αντικατασταθεί από τον κατασκευαστή ή σε ένα εξειδικευμένο συνεργείο ή από τον εξουσιοδοτημένο αντιπρόσωπο με σκοπό να αποφύγετε ενδεχόμενο κίνδυνο.
  - Μην χρησιμοποιείτε τη συσκευή με χαλασμένο καλώδιο τροφοδοσίας, χαλασμένο φις ή όταν η συσκευή πέσει ή χαλάσει με οποιοδήποτε άλλο τρόπο ή όταν δεν λειτουργεί κατάλληλα. Μην επισκευάσετε τη συσκευή μόνοι σας.
  - Παραδώστε τη χαλασμένη συσκευή στην κατάλληλη υπηρεσία σέρβις με σκοπό να ελεγχθεί ή να επισκευαστεί.
  - Όλες οι επισκευές μπορούν να εκτελεστούν αποκλειστικά από τις εξουσιοδοτημένες υπηρεσίες σέρβις. Ακατάλληλα εκτελεσμένες επισκευές μπορεί να αποτελέσουν σημαντικό κίνδυνο για τον χρήστη της.
  - Χρησιμοποιείτε μόνο τα γνήσια αξεσουάρ για τη συσκευή ή τα αξεσουάρ που προτείνονται από τον κατασκευαστή. Το να χρησιμοποιήσετε τα αξεσουάρ που δεν προτείνονται από τον κατασκευαστή μπορεί να προκαλέσει βλάβες στη συσκευή και να προκαλέσει κίνδυνο για τη χρήση της.
  - Μην πληρώσετε το μπολ του μύλου πάνω από το επίπεδο Max.
  - Το καλώδιο να βρίσκεται μακριά από παιδιά και μωρά για να αποφύγετε τον κίνδυνο ηλεκτροπληξίας και στραγγαλισμού, η συσκευή και το καλώδιό της να φυλάσσεται μακριά από παιδιά κάτω των 8 ετών.

**CE** Η συσκευή είναι συμβατή με τις απαιτήσεις των οδηγιών της Ευρωπαϊκής Ένωσης:

- Συσκευή χαμηλής τάσης - Low voltage directive (LVD)
- Ηλεκτρομαγνητική συμβατότητα - Electromagnetic compatibility (EMC)

Προϊόν επισημασμένο με το σύμβολο CE στην ονομαστική πινακίδα



Αν πάνω στη συσκευή βρίσκεται το σύμβολο του διαγραμμένου κάδου αυτό σημαίνει ότι το προϊόν καλύπτεται με τους κανονισμούς της ευρωπαϊκής οδηγίας 2012/19/EU. Πρέπει να εξοικειωθείτε με τις σχετικές απαιτήσεις του τοπικού συστήματος συγκέντρωσης απορριπτόμενου εξοπλισμού και υπολειμμάτων υλικού διάλυσης. Πρέπει να ακολουθήσετε τους τοπικούς κανονισμούς. Μην απορρίψετε το προϊόν μαζί με κανονικά οικιακά απορρίμματα. Η κατάλληλη απόρριψη παλιού προϊόντος προστατεύει από τα αρνητικά αποτελέσματα για το φυσικό περιβάλλον και την ανθρώπινη υγεία.

Πληροφορίες για την προστασία του περιβάλλοντος

Η συσκευασία περιέχει μόνο απαραίτητα στοιχεία. Προσπαθήσαμε πολύ να ξεχωριστούν εύκολα τα τρία συστατικά συσκευασίας: χαρτί (κουτί), αφρός πολυστερίνης (προστατευτικά μέσα στη συσκευασία) και πολυαιθυλένιο (σακούλες, προστατευτικό φύλλο). Η συσκευή κατασκευάστηκε από υλικά τα οποία μπορούν να ανακυκλωθούν και να χρησιμοποιηθούν ξανά μετά την αποσυναρμολόγησή τους. Πρέπει να ακολουθήσετε τους τοπικούς κανονισμούς σχετικά με τη διάθεση των υλικών συσκευασίας, μεταχειρισμένων μπαταριών και των περιττών συσκευών.



Το προϊόν κατασκευάστηκε από υλικά υψηλής ποιότητας και από συστήματα τα οποία μπορούν να ανακυκλωθούν και να χρησιμοποιηθούν ξανά.

#### ΤΕΧΝΙΚΑ ΣΤΟΙΧΕΙΑ

Ισχύς: 200W

Ηλεκτρική σύνδεση: 220-240V ~50/60Hz

Μέγιστος χρόνος συνεχούς λειτουργίας KB = 1 min

Μέγιστος χρόνος λειτουργία χωρίς διάλειμμα = 10 min

1. Κορμός με κινητήρα
2. Μπολ του μύλου με λεπίδες
3. Κάλυμμα
4. Διακόπτης

#### **ΠΡΙΝ ΑΠΟ ΤΗΝ ΠΡΩΤΗ ΧΡΗΣΗ**

1. Αφαιρέστε όλα τα χαρτιά, κουτιά, φύλλα που προστατεύουν τη συσκευή και τα εξαρτήματά της.
2. Καθαρίστε τη συσκευή ακολουθώντας τις προτάσεις που αναφέρονται στην παράγραφο ΚΑΘΑΡΙΣΜΟΣ ΚΑΙ ΣΥΝΤΗΡΗΣΗ

#### **ΧΡΗΣΗ ΜΥΛΟΥ**

Στον μύλο μπορείτε να αλέσετε μόνο ξηρά προϊόντα, όπως καφές ή ξηρά φρούτα.

Βάλτε το μπολ του μύλου (2) στον κορμό (1), ασφαλίστε το περιστρέφοντάς το προς τα δεξιά (δεξιοστρόφως).

Χύστε τα προϊόντα για άλεση στο μπολ του μύλου (2). Καλύψτε τον μύλο με το κάλυμμα (3). Συνδέστε το φικς του καλωδίου τροφοδοσίας στην ηλεκτρική πρίζα. Ενεργοποιήστε την άλεση πατώντας τον διακόπτη (4).

Αφού τελειώσετε την άλεση, βγάλτε το φικς από την πρίζα. Βγάλτε το κάλυμμα (3). Με σκοπό το πιο εύκολο άδειασμα του μπολ (2) μπορείτε να το αποσυνδέσετε από τον κορμό (1) περιστρέφοντάς το προς τα αριστερά (αριστεροστρόφως).

#### **ΚΑΘΑΡΙΣΜΟΣ ΚΑΙ ΣΥΝΤΗΡΗΣΗ**

Βεβαιωθείτε ότι ο μύλος έχει αποσυνδεθεί από την ηλεκτρική ενέργεια

Μπορείτε να σκουπίσετε τον κορμό (1) ελαφρώς με ένα βρεγμένο πανί και στη συνέχεια πρέπει να το σκουπίσετε με ένα στεγνό πανί. Ποτέ μην βυθίζετε τον κορμό στο νερό ή σε άλλα υγρά.

Όλα τα εξαρτήματα εκτός από τον κορμό (1) με τον κινητήρα πρέπει να πλυθούν με νερό και με την προσθήκη υγρού για τα πιάτα.



## Важни информации

- Преди да започнете употреба на уреда, моля, прочетете инструкцията за експлоатация и се придържайте към указанията, посочени в нея. Производителят не отговаря за щети, причинени от използване на уреда по начин, несъответстващ на неговото предназначение или неправилното му обслужване. Запазете инструкцията за експлоатация, за да може да се ползва и по-късно при употреба на уреда.
- Уредът е предназначен за използване само в домакинството. Не го използвайте за други цели, различни от неговото предназначение.
- Уредът трябва да бъде включен само към захранващ контакт с характеристика, отговаряща на стойностите, посочени върху информационната таблица.
- Трябва да проверите, дали общата консумация на ток от всички устройства, свързани към стенния контакт не надвишава максималното натоварване на предпазителя.
- Ако използвате удължител, трябва да проверите, дали общата консумация на мощност от включеното към удължителя оборудване не надвишава натоварването на предпазителя. Кабелът на удължителя трябва да бъде разположен така, че да се избегне случайно дърпане и спъване.
- Не позволявайте на захранващия кабел да провисва над ръба на маса или рафт, или да допира до горещи повърхности.
- Уредът не е предназначен за управление с помощта на външен таймер, отделно дистанционно управление или друго оборудване, което може автоматично да включи уреда.

- Преди извършването на дейностите по поддръжка трябва задължително да изключите уреда от захранването.
- Винаги трябва да изключвате захранващия кабел като издърпате щепсела. Никога не бива да изключвате захранващия кабел дърпайки за кабела, тъй като това може да повреди щепсела или кабела, а в краен случай да доведе дори до смъртоносен токов удар.
- Не бива да оставяте включен към контакта уред без надзор.
- Не потапяйте уреда във вода или в друга течност.
- Уредът трябва да бъде редовно почистван съгласно препоръките, описани в раздел Почистване и поддръжка на уреда.
- Не поставяйте уреда в близост до източници на топлина, пламък, електрически отоплителен елемент или върху гореща фурна; Не поставяйте върху никакъв друг уред.
- Уредът не бива да се използва от деца. Съхранявайте уреда и кабела далеч от достъпа на деца.
- Уредът може да се използва от хора с ограничени физически, сетивни или умствени способности, както и непритежаващи познания или опит за използване на този вид оборудване, при условие, че те са под надзор или са получили инструкции за безопасния начин на работата с този уред и са информирани за потенциалните опасности.
- Когато в близост до включения уред са намират деца или домашни животни, трябва да запазите особено внимание при работа с уреда. Децата не бива да си играят с уреда.
- Не използвайте уреда в близост до лесно запалими материали.
- Не излагайте уреда на въздействието на атмосферни фактори (дъжд, слънце и др.), нито не го използвайте в



- помещения с повишена влажност (баня, влажни бунгала).
- Периодично проверявайте състоянието на хранващия кабел. Ако хранващият кабел е повреден, той трябва да бъде сменен от представител на производителя или на специализиран ремонтен сервиз или от квалифицирано лице, за да се избегне опасност.
  - Не използвайте уред с повреден хранващ кабел, щепсел или ако е бил изпуснат или повреден по друг начин, или ако не работи правилно. Не ремонтирайте самостоятелно уреда, тъй като това може да доведе до токов удар.
  - Повредения уред трябва да предадете в съответен сервизен пункт за проверка и ремонт. Всички ремонти трябва да бъдат извършени само от оторизирани сервизни пунктове. Неправилно извършен ремонт може да причини сериозна опасност за потребителя.
  - Използвайте само оригинални аксесоари или препоръчани от производителя. Използването на други аксесоари, различни от препоръчаните от производителя, може да доведе до повреда на уреда или да причини опасност за безопасната експлоатация.
  - Трябва да запазите особено внимание при боравене с ножовете, тъй като са много остри.
  - Мелачката може да се използва само за смилане на сухи продукти.
  - Не пълнете купата на мелачката над означеното максимално ниво Max.
  - Пазете кабела на място, недостъпно за деца и бебета, за да избегнете риска от токов удар и задушаване. Пазете уреда и неговия кабел на място, недостъпно за деца под 8 години.

- CE** Изделието изпълнява изискванията на директивите на Европейския Съюз:
- Директива за съоръжения, работещи с ниско напрежение - Low voltage directive (LVD)
  - Директива за електромагнитна съвместимост - Electromagnetic compatibility (EMC)
- Изделието е маркирано със знак CE върху информационната таблица.



Ако продуктът е означен със символ на зачеркната кофа за боклук, това означава, че продуктът е в съответствие с Европейската директива 2012/19/EU. Трябва да се запознаете с изискванията относно местното разделно събиране на излязлото от употреба електронно и електрическо оборудване. Да се следват действащите местни разпоредби. Този продукт не бива да се изхвърля заедно с битовите отпадъци. Правилното утилизиране на излезлия от употреба продукт ще предотврати потенциалните негативни ефекти върху природната среда и човешкото здраве.

Информации за защита на околната среда.

Опаковката съдържа само необходимите елементи. Положени са всички усилия за лесното отделяне на трите съставни елемента на опаковката: картон (кутия), пенополистирол (вътрешна защита) и полиетилен (пликове, защитен слой). Уредът е произведен от материали, които подлежат на рециклиране и повторно използване след демонтаж от специализирана фирма. Трябва да спазвате местните разпоредби за рециклиране на опаковъчните материали, изтощените батерии и излезлите от употреба устройства.



Уредът е произведен от висококачествени материали и подвъзли, които подлежат на рециклиране и повторно използване.

#### **ТЕХНИЧЕСКИ ДАННИ**

Мощност: 200W

Захранване: 220-240V ~50/60Hz

Максимално време на непрекъсната работа KV = 1 минута

Минимална продължителност на прекъсване на работата = 10 минути

1. Корпус с двигател
2. Купа на мелачката с ножове
3. Капак
4. Бутон за включване

#### **ПРЕДИ ПЪРВОТО ИЗПОЛЗВАНЕ**

1. Отстранете всички хартии, картони, фолио, с които е опакован уредът и неговите елементи.
2. Почистете уреда съгласно указанията от раздел ПОЧИСТВАНЕ И ПОДДРЪЖКА.

#### **ИЗПОЛЗВАНЕ НА МЕЛАЧКАТА**

В мелачката можете да смилате само сухи продукти като кафе или ядки.

Поставете купата на мелачката (2) върху корпуса (1) и я заключете със завъртане надясно (по посока на часовниковата стрелка).

Сипете продуктите за смилане в купата на мелачката (2). Затворете мелачката с капака (3).

Включете щепсела на захранващия кабел в електрическия контакт. Включете мелачката с натискане на бутона за включване (4).

След завършване на работата извадете щепсела на захранващия кабел от електрическия контакт.

Снете капака (3). За по-лесно изпразване на купата (2) можете да я снете от корпуса (1) със завъртане наляво (обратно на часовниковата стрелка).

#### **ПОЧИСТВАНЕ И ПОДДРЪЖКА**

Уверете се, че мелачката е изключена от захранването.

Корпусът (1) може да се почиства с влажна кърпа, след което трябва да се избърше до сухо. Не потапяйте корпуса във вода или други течности.

Всички елементи освен корпуса (1) с двигателя може да се измият във вода с препарат за миене на съдове.



## Informatii importante

- Înainte de a utiliza aparatul citiți manualul de utilizare și urmați instrucțiunile cuprinse în acesta. Producătorul nu este răspunzător pentru daunele cauzate de utilizarea aparatului contrar destinației sau utilizării incorecte a acestuia. Vă rugăm să păstrați acest manual, pentru al putea folosi, de asemenea, în timpul utilizării ulterioare a produsului.
- Aparatul este utilizat numai pentru uz casnic. Nu utilizați în alte scopuri decât cele prevăzute.
- Aparatul trebuie conectat exclusiv la o priză cu caracteristici compatibile cu valorile înscrise pe plăcuța de identificare.
- Asigurați-vă că consumul total de energie al tuturor dispozitivelor conectate la priza de perete nu depășește sarcina maximă a siguranței.
- În cazul în care utilizați un cablu prelungitor, asigurați-vă că consumul total de energie al aparatului conectat la cablul prelungitor nu depășește parametrii de sarcină ai cablului prelungitor. Cablul prelungitor trebuie să fie aranjat astfel, încât să se evite tragerea sa accidentală și împiedicarea de acesta.
- Nu permiteți ca cablul de alimentare a aparatului să atârne pe marginea unei mese sau un raft, sau să atingă o suprafață fierbinte.
- Aparatul nu este proiectat pentru a fi controlat prin intermediul unui temporizator extern, a unei telecomenzi separate sau a altui echipament, care poate porni aparatul în mod automat.
- Înainte de efectuarea lucrărilor de întreținere trebuie să deconectați neapărat aparatul de la sursa de alimentare.
- Deconectând cablul de alimentare trebuie să trageți întotdeauna de ștecher. Niciodată nu trebuie să scoateți

cablul de alimentare din priză trăgând de cablu, deoarece priza sau cablul poate să se deterioreze sau în cazuri extreme se poate ajunge la o electrocutare soldată cu moartea.

- Nu lăsați echipamentul conectat la priză fără supraveghere.
- Nu scufundați aparatul în apă sau orice alt lichid.
- Dispozitivul ar trebui să fie curățat în mod regulat în conformitate cu recomandările descrise în secțiunea privind curățarea și întreținerea.
- Nu așezați aparatul în apropierea surselor de căldură, de flăcări, sau lângă un element de încălzire electric sau un cuptor fierbinte. Nu-l plasați pe nici un alt dispozitiv.
- Aparatul nu poate fi folosit de copii. Nu lăsați aparatul și cablul la îndemâna copiilor.
- Aparatul poate fi utilizat de persoanele cu dezabilități fizice, senzoriale sau mentale limitate, precum și de cele care nu au cunoștințe sau experiență în utilizarea acestui tip de echipament, cu condiția, ca acestea să fie supravegheate sau instruite cu privire la modul de utilizare a acestui aparat într-un mod sigur și să fie informate cu privire la pericolele potențiale.
- Este necesară o prudență maximă atunci când utilizați aparatul în apropierea copiilor sau animalelor de companie.
- Nu permiteți copiilor să se joace cu aparatul.
- Nu folosiți aparatul în apropierea materialelor inflamabile.
- Nu expuneți aparatul la acțiunea condițiilor meteorologice (ploaie, soare, etc.) și nu-l utilizați în condiții de umiditate ridicată (băi, case de camping umede).
- Verificați periodic starea cablului de alimentare. În cazul în care, cablul de alimentare ne deconectat se va deteriora, atunci acesta trebuie înlocuit la producător sau la un punct de service specializat sau de către o persoană calificată, pentru a

evita pericolul.

- Nu utilizați aparatul cu un cablu de alimentare, un ștecher deteriorat sau dacă a fost scăpat pe jos sau deteriorat în vreun alt mod sau funcționează defectuos. Nu reparați singuri aparatul, deoarece acest lucru poate provoca șoc electric.
- Aparatul deteriorat trebuie dus la un centru de service corespunzător pentru verificare sau reparații. Orice reparații pot fi efectuate numai de punctele de service autorizate.
- Reparația necorespunzătoare poate duce la un pericol serios pentru utilizator.
- Utilizați numai accesorii originale la aparat sau recomandate de către producător. Utilizarea accesoriilor nerecomandate de producător poate duce la deteriorarea aparatului și punerea în pericol a siguranței de utilizare.
- Trebuie să fiți foarte atenți la lamele de tăiere, care sunt foarte ascuțite.
- Râșnița poate fi utilizată doar pentru râșnire uscată.
- Nu umpleți recipientul de măcinare peste nivelul Max.
- Nu lăsați cablul la îndemâna copiilor și a bebelușilor pentru a evita riscul de electrocutare și strangulare, păstrați dispozitivul și cablul acestuia la un loc inaccesibil copiilor cu vârsta sub 8 ani.

**CE** Aparatul are compatibil cu cerințele directivelor Uniunii Europene:

- Aparat de joasă tensiune - Low voltage directive (LVD)
- Compatibilitate electromagnetică - Electromagnetic compatibility (EMC)

Produs marcat CE pe plăcuța de identificare



Dacă pe aparat se află simbolul coș de gunoi barat, aceasta înseamnă că produsul care intră sub incidența Directivei Europene 2012/19/EU. Vă rugăm să consultați cerințele sistemului local de colectare a echipamentelor electrice și electronice uzate. Trebuie să procedați în conformitate cu reglementările locale. Se interzice aruncarea acestui produs împreună cu gunoiul menajer. Eliminarea corectă a produsului dumneavoastră vechi va preveni consecințe negative asupra mediului înconjurător și asupra sănătății umane.

Informații privind protecția mediului

Ambalajul include numai elementele necesare. Au fost depuse toate eforturile, pentru ca cele trei materiale care intră în componența ambalajului să fie ușor de separat: carton (cutie), spumă de polistiren (securitate interior) și polietilenă (pungi, folii de protecție). Aparatul este fabricat din materiale care pot fi supuse reciclării și reutilizării din nou după dezasblarea acestora de către o companie specializată. Respectați reglementările locale cu privire la depozitarea materialelor de ambalare, a bateriilor uzate și a echipamentelor inutile.



Produsul a fost fabricat din materiale și componente de înaltă calitate care pot fi supuse reciclării și utilizate din nou.

### **SPECIFICAȚII TEHNICE**

Putere: 200W

Alimentare: 220-240V ~50/60Hz

Timpul maxim de lucru continuu KB = 1 min

Pauza minimă = 10 min



1. Corp cu motor
2. Recipient de măcinare cu lame
3. Capac
4. Buton de pornire/oprire

#### ÎNAINTE DE PRIMA UTILIZARE

1. Scoateți toate hârtiile, cutiile și foliile care protejează dispozitivul și piesele acestuia.
2. Curățați dispozitivul conform instrucțiunilor din secțiunea CURĂȚARE ȘI ÎNTREȚINERE.

#### UTILIZAREA RĂȘNIȚEI

În rășniță pot fi măcinate doar produse uscate, precum cafeaua sau nucile.

Plasați recipientul de măcinare (2) în corp (1) și fixați-l rotindu-l spre dreapta (în sensul acelor de ceasornic).

Turnați produsele ce urmează a fi măcinate în recipientul de măcinare (2). Acoperiți rășnița cu capacul (3).

Conectați ștecherul la o priză electrică. Porniți rășnirea apăsând butonul de pornire (4).

După terminarea rășnirii, scoateți ștecherul din priza electrică. Scoateți capacul (3). Pentru a goli mai ușor recipientul (2), acesta poate fi detașat de corp (1) rotindu-l spre stânga (în sensul invers acelor de ceasornic).

#### CURĂȚARE ȘI ÎNTREȚINERE

Asigurați-vă că rășnița a fost deconectată de la sursa de alimentare.

Corpul (1) poate fi curățat ușor cu o cârpă umezită și apoi șters până la uscare. Nu scufundați corpul în apă sau în alte lichide.

Toate componentele, cu excepția corpului (1) cu motor, pot fi spălate în apă cu un adaos de detergent de vase.



## Svarbi informacija

- Prieš pradėdant vartoti prietaisą perskaitykite vartojimo instrukciją ir veikti pagal joje esančias nuorodas. Gamintojas neatsako už žalas kilusias dėl neteisingo prietaiso vartojimo.
- Vartojimo instrukcija reikia pasilikti, kad galima būtų ją naudotis pagal poreiki ir vėliau.
- Prietaisas namų vartojimui. Nenaudoti ne pagal paskirtį.
- Prietaisą reikia prijungti tik prie lizdo pagal charakteristika specifikacijos lentelėje.
- Įsitikinkite, kad bendras energijos suvartojimas visų prietaisų prijungtų prie sieninio lizdo neviršija maksimalios saugiklio apkrovos.
- Jei naudojate ilgintuvą įsitikinkite, ar bendras prijungtų prie lygintuvo įrenginių galios suvartojimas neviršija ilgintuvo parametrų. Ilgintuvo kabelis turi būti padėtas taip, kad išvengtų atsitiktinių patraukimų ir užkliuvimų.
- Neleiskite, kad prietaiso maitinimo kabelis kabotų ant stalo ar lentynos briaunos arba kad liestų karštą paviršių.
- Prietaisas nėra skirtas valdyti su išoriniu laikmačiu, atskiru valdymo pultu ar kitu įrenginiu, kuris gali automatiškai įjungti prietaisą.
- Prieš priežiūros darbus reikia visada atjungti prietaisą nuo elektros šaltinio.
- Atjungiant maitinimo kabelį reikia visada ištraukti jį iš lizdo laikant už kištuko. Niekada negalima atjungti maitinimo kabelio traukiant už kabelio, nes taip galima sugadinti kištuką arba kabelį, kraštutiniais atvejais gali netgi sukelti mirtiną elektros šoką.
- Negalima palikti įjungto į lizdą prietaiso be priežiūros.
- Nemerkite prietaiso vandenyje ar kitame skystyje.
- Prietaisas turi būti reguliariai valomas pagal rekomendacijas

aprašytas dalyje: Prietaiso valymas ir priežiūra.

- Nedėkite prietaiso arti šilumos šaltinių, liepsnos, elektrinio šildomojo elemento ar ant karštos orkaitės. Nedėkite ant jokio kito prietaiso.
- Įrenginys negali būti naudojamas vaikų. Įrenginį ir laidą laikyti atokiau nuo vaikų. Įrenginiu gali naudotis fiziškai ir protiškai riboti asmenys bei asmenys neturintys patirties ir nežinantys įrenginio, jei bus užtikrinta priežiūra ir mokymai apie saugų įrenginio naudojimą, taip kad susijusi su prekės naudojimu rizika būtų suprantama.
- Būkite itin atsargūs naudojant prietaisą, kai netoliese yra vaikai ar namų gyvūnai. Neleiskite vaikams žaisti su prietaisu.
- Nenaudoti prietaiso netoli degių medžiagų.
- Saugokite prietaisą nuo oro sąlygų veikimo (lietaus, saulės ir pan.) bei nenaudokite padidintos drėgmės sąlygose (vonios kambarys, drėgni vasarnamiai).
- Periodiškai tikrinkite maitinimo kabelio būklę. Jei neatjungiamas maitinimo kabelis bus sužalotas, tai turi būti jis iškaičiamas pas gamintoją ar specializuotame servise arba kvalifikuoto asmens dėl pavojaus išvengimo. Nenaudokite prietaiso su sugadintu maitinimo kabeliu, kištuku ar jei buvo jis numestas ar sužalotas koku nors kitu būdu arba veikia netinkamai. Netaisykite prietaiso savarankiškai, nes tai gali sukelti elektros šoką. Sugadintą prietaisą atiduokite į atitinkamą servisą dėl patikrinimo arba taisymo. Visi taisymai gali būti atliekami tik autorizuotuose servisuose.
- Neatitinkamai atliktas taisymas gali sukelti vartotojui rimtą pavojų.
- Naudokite originalius arba gamintojo rekomenduojamus prietaiso priedus. Gamintojo nerekomenduojamų priedų

naudojimas gali sukelti žalas bei pavojų.

- Būkite ypatingai atsargūs su pjovimo peiliukais, jie yra labai aštrūs.
- Malūnėlį galima naudoti tik sausų produktų malimui.
- Neužpildyti malūnėlio dubenėlio virš maksimalaus lygio.
- Laikykite kabelį vaikams ir kūdikiams nepasiekiamoje vietoje, kad išvengtumėte elektros smūgio ir užspringimo pavojaus, prietaisą ir jo kabelį laikykite vaikams iki 8 metų amžiaus nepasiekiamoje vietoje.



Prietaisas atitinka Europos Sąjungos direktyvų reikalavimams:

- Žemos įtampos elektros įrenginys - Low voltage directive (LVD)
- Elektromagnetinis suderinamumas - Electromagnetic compatibility (EMC)

Gaminys su CE žymėjimu specifikacijos lentelėje



Jeigu prietaise yra perbrauktas šiukšliadėžės ženklas, reiškia tai, kad produktas apimtas 2012/19/EU direktyva. Reikia susipažinti su vietiniais reikalavimais dėl elektros ir elektronikos atliekų surinkimo. Reikia veikti pagal vietines taisykles. Nemeskite šio produkto kartu su kitomis namų apyvokos šiukšlėmis. Teisingas senų produktų šalinimas leidžia išvengti galimų neigiamų pasekmių aplinkai ir žmonių sveikatai.

Informacija dėl aplinkos apsaugos

Pakuotėje yra tik reikalingiausi elementai. Stengiamasi, kad trys sudėtinės pakuotės medžiagos būtų lengvai išskiriamos: kartonas (dėžutė), polistirolo putos (apsaugos viduje) ir polietilenas (krepšeliai, apsauginis lakštas). Prietaisas pagamintas iš medžiagų, kurias galima perdirbti ir vėl panaudoti po jų demontavimo specializuotose įmonėse. Laikykitės vietinių taisyklių dėl pakavimo medžiagų, panaudotų baterijų ir nereikalingų įrenginių šalinimo.



Produktas pagamintas iš aukštos kokybės medžiagų ir komponentų, kuriuos galima perdirbti ir vėl panaudoti.

#### TECHNINIAI DUOMENYS

Galia: 200W

Maitinimas: 220-240V ~50/60Hz

Maksimalus nuolatinio darbo laikas = 1 min

Minimalus pertraukos laikas = 10 min

1. Korpusas su varikliu
2. Malūnėlio dubenėlis su ašmenimis
3. Dangtis
4. Jungiklis

#### **PRIEŠ PIRMĄ PANAUDOJIMĄ**

1. Pašalinti visus popierius, kartonus, folijas, kurios saugo prietaisą ir jo dalis.
2. Valyti prietaisą pagal nuorodas pateiktas skyriuje VALYMAS IR PRIEŽIŪRA.

#### **MALŪNĖLIO NAUDOJIMAS**

Malūnėlyje gali būti malami tik sausi produktai, tokie kaip kava ar riešutai.

Įdėkite malūnėlio dubenėlį (2) korpuse (1) ir užfiksukite pasukant į dešinę (pagal laikrodžio rodyklės).

Supilti malimui skirtus produktus į malūnėlio dubenėlį (2). Uždengti malūnėlį dangteliu (3).

Įkišti maitinimo kištuką į elektros lizdą. Pradėti malimą paspaudžiant jungiklį (4).

Po malimo užbaigimo ištraukti maitinimo kabelį iš elektros lizdo. Nuimti dangtelį (3). Dėl lengvesnio dubenį (2) aptuštinimo, jis gali būti nuimtas nuo korpuso (1) pasukant kairėn (priešingai laikrodžio rodyklę).

#### **VALYMAS IR PRIEŽIŪRA**

Įsitikinti, kad malūnėlis atjungtas nuo maitinimo šaltinio.

Korpusą (1) galima valyti šiek tiek sudrėkintu skudurėliu, po to išvalyti sausu. Negalima panardinti korpuso vandenyje ar kituose skysčiuose.

Visi elementai, išskyrus variklio korpusą (1), gali būti plaunami vandeniu su indų plovikliu.





## Oluline info

- Enne seadme kasutamist lugege läbi kasutusjuhend ja järgige selles sisalduvaid juhiseid. Tootja ei vastuta seadme mitteotstarbekohase või ebaõige kasutamise tõttu tekkinud kahjude eest. Hoidke kasutusjuhend alles, et seda oleks võimalik kasutada ka toote hilisema kasutamise käigus.
- Seade on ette nähtud üksnes kodumajapidamises kasutamiseks. Mitte kasutada muul eesmärgil, mis ei vasta seadme otstarbele.
- Seade tuleb ühendada üksnes maandatud toitepesasse, mille andmed vastavad seadme andmesildile märgitud väärtustele.
- Kontrollige, kas kõikide seinakontakti ühendatud seadmete poolt kasutatud voolutarve ei ületa kaitsme maksimaalset koormust.
- Kui kasutate pikendusjuhet, tuleb kontrollida, kas pikendusjuhtmega ühendatud seadme koguvool ei ületa pikendusjuhtme koormuse parameetreid. Pikendusjuhtme kaabel tuleb juhtida nii, et vältida selle juhuslikku tõmbamist ja selle taha komistamist.
- Vältige seadme toitejuhtme rippumist üle laua või riulite servade ja selle kokkupuudet kuumade pindadega.
- Seade ei ole ette nähtud juhtimiseks välise viitlüliti, eraldi kaugjuhtimispuldi või muu seadme abil, mis võib seadme automaatselt välja lülitada.
- Enne hooldustööde alustamist tuleb alati seade toitevõrgust välja võtta.
- Toitekaabli eemaldamisel seinakontaktist tuleb seda alati tõmmata pistikust. Ärge võtke toitejuhet kunagi pesast kaablist tõmmates, kuna pistik või juhe võib saada kahjustada, äärmisel juhul võib see põhjustada isegi surmaga

lõppevat elektrilööki.

- Ärge jätke toitepesasse sisselülitatud seadet järelevalveta.
- Ärge pange seadet vette ega muude vedelikku.
- Seadet tuleb regulaarselt puhastada vastavalt punktis „Seadme puhastamine ja hooldus“ kirjeldatud juhistele.
- Ärge pange seadet soojusallikate, leekide, elektriliste kütteelementide või kuumahaaju lähedale. Ärge pange seda mistahes muu seadme peale.
- Lapsed seadet kasutada ei tohi. Hoidke seadet ja juhete lastele ligipääsmatus kohas.
- Piiratud füüsiliste, sensorsete või psüühiliste võimetega aga ka seadmega töötamise kogemusi või teadmisi mitte omavad inimesed võivad seadet kasutada järelvalve all või tingimusel, et neid on selle seadme turvalise kasutamise teemal instrueeritud ja potentsiaalsetest ohtudest teavitatud.
- Olge eriti ettevaatlikud seadme kasutamisel, kui selle läheduses viibivad lapsed või koduloomad. Ärge laske lapsi seadmega mängida.
- Ärge kasutage seadet kergestiüttivate materjalide läheduses.
- Ärge jätke seadet ilmastikutingimuste mõju kätte (vihm, päike, etc.) ning ärge kasutage seda kõrgema niiskustasemega tingimustes (vannitoad, niisked suveelamud).
- Kontrollige toitejuhtme seisundit regulaarselt. Juhul, kui seadmega integreeritud toitejuhe on vigastada saanud, tuleb see välja vahetada tootja poolt või spetsiaalses remonditöökojas või kvalifitseeritud isiku poolt ohu vältimise eesmärgil.
- Ärge kasutage vigastatud toitejuhtmega, pistikuga seadet või seadet, mis on maha kukkunud või mistahes muul viisil vigastada saanud ega tööta korrektselt. Ärge parandage

- seadet omavoliliselt, kuna see võib põhjustada elektrilöögi ohtu. Kahjustatud seade tuleb viia vastavasse teeninduspunkti selle kontrollimise või remondi otstarbel.
- Mistahes parandustöid on lubatud teostada üksnes volitatud teeninduspunktides. Ebakorrektselt tehtud parandus võib kujutada endast kasutajale tõsist ohtu.
  - Kasutage ainult seadme originaaltarvikuid või tootja poolt soovitatud tarvikuid. Tarvikute kasutamine, mida tootja ei soovita, võib põhjustada seadme kahjustumist ja ohustada kasutamisohtust.
  - Olge äärmiselt ettevaatlik löiketeradega, nad on väga teravad.
  - Veskit võib kasutada ainult kuivjahvatamiseks.
  - Ärge täitke veski kaussi üle taseme Max.
  - Hoidke juhe elektrilöögi ja poomise ohu vältimiseks lastele ning imikutele kättesaamatus kohas, hoidke seade ja selle juhe alla 8-aastastele lastele kättesaamatus kohas.

**CE** Seade on kooskõlas järgmiste Euroopa Liidu direktiividega:

- Madalpinge direktiiv - Low voltage directive (LVD)
- Elektromagnetilise ühilduvuse direktiiv - Electromagnetic compatibility (EMC)

Toode on varustatud CE-märgistusega andmesildil.



Juhul, kui seadmel on läbikriipsutatud prügikasti sümbol, tähendab see, et toode on kooskõlas Euroopa direktiivi 2012/19/EU sätetega. Tutvuge elektri- ja elektroonikaseadmete jäätmete kohaliku kogumissüsteemi nõuetega. Tuleb tegutseda vastavalt kohalikele eeskirjadele. Antud toodet ei tohi kõrvaldada koos olmeprügiga. Kasutatud toote nõuetekohane utiliseerimine aitab vältida selle kahjulikku toimet keskkonnale ja inimtervisele.

Teave keskkonnakaitse kohta

Pakend sisaldab üksnes hädavajalikke elemente. Oleme teinud kõik meist sõltuva, et kolme pakendi koostisesse kuuluvat materjali: pappi (karp), vahtpolüstüreeni (sisekaitset) ja polüetüleeni (kotid, kattelõht) oleks lihtne eraldada. Seade on toodetud uuesti ringlussevõetavatest materjalidest, mida võib taaskasutada pärast nende lahtivõtmist professionaalse firma poolt. Järgige pakendimaterjalide, kasutatud akude ja seadmete utiliseerimist puudutavaid kohalikke eeskirju.



Toode on valmistatud kvaliteetsetest materjalidest ja komponentidest, mida on võimalik uuesti ringlusse võtta ja taaskasutada.

#### TEHNILISED ANDMED

Võimsus: 200W

Toide: 220-240V ~50/60Hz

Maksimaalne pideva töötamise aeg KB = 1 min

Minimaalne töövaheaeg = 10 min

1. Mootoriga korpus
2. Veski kauss teradega
3. Kaas
4. Lüliti

#### **ENNE ESIMEST KASUTUST**

1. Kõrvaldada kogu seadet ja selle osi kaitsev paber, papp ja kile.
2. Puhastada seade kooskõlas jaos PUHASTAMINE JA HOOLDAMINE sisalduvate soovitustega.

#### **VESKI KASUTAMINE**

Veski võib jahvatada ainult kuivtooteid, nagu kohv või pähklid.

Asetada veski kauss (2) korpusele (1) ja lukustada see paremale (päripäeva) pöörates.

Puistata jahvatatavad toiduained veski kaussi (2). Katta veski kaanega (3).

Sisestada toitepistik volulupessa. Käivitada lüliti (4) vajutades jahvatamine.

Peale jahvatamise lõpetamist tõmmata toitepistik volulupesast välja. Eemaldada kaitsekate (3). Kausi (2) hõlpsamaks tühjendamiseks võib selle vasakule (vastupäeva) pöörates korpusele (1) maha võtta.

#### **PUHASTAMINE JA HOOLDAMINE**

Veenduge, et veski on toitest lahti ühendatud.

Korpust (1) võib puhastada kergelt niisutatud lapiga, seejärel tuleb see kuivaks pühkida. Korpust ei tohi vees või muudes vedelikes leotada.

Peale mootoriga korpuse (1) võib kõiki osi pesta nõudepesuvahendiga vees.



## Olulīna informācija

Pirms šīs ierīces lietošanas izlasiet norādījumu rokasgrāmatu un ievērot norādījumus iekšpusē. Ražotājs nav atbildīgs par visiem kaitējumiem, ko izraisa šī ierīces nepareiza lietošana nepareizas apstrādes dēļ. Lūdzu, saglabājiet šo rokasgrāmatu turpmākai atsaucei.

Šī ierīce ir paredzēta tikai iekšzemes izmantošanai. Nelietot citos nolūkos.

Ierīcei jābūt savienotai tikai ar bazīti ar vērtībām, kas atbilst reitinga etiķetes vērtībām.

Jāpārbauda, vai visu ierīču kopējais patēriņš, kas pieslēgtas sienu izklienē, nepārsniedz apgrozībā esošo kodolsintēzi.

Ja izmantojat pagarinājuma kordu, pārliecinieties, ka pagarinājuma kordu iekārtu kopējais jaudas patēriņš nepārsniedz pagarinājuma kordu jaudas reitingu. Paplašin āšanas virknes jāorganizē tā, lai izvairītos no apdraudējuma ceļošanai.

Neļaujiet smadzenēm veltīt virs pulvera malas vai pieskart karstās virsmas.

Ierīce nav paredzēta, lai kontrolētu ar ārēju laika, atsevišķu attālumu kontroli vai citu iekārtu palīdzību, kas var automātiski ieslēgt ierīci.

Pirms tehniskās apkopes darba vienmēr pārtrauc vienību no elektroenerģijas piegādes.

Izslēdzot elektroenerģijas kordu no elektroenerģijas izvietojuma, uzglabājiet to tikai ar spraudni un rūpīgi noņemiet spraudni. Nekad nedalīt kabeļu, jo tas var izraisīt spraudnis vai jaudas kords bojājumus. Elektroenerģijas smadzenes vai spraudža bojājums var izraisīt elektrokūzijas apdraudējumu.

Nekad neatstājiet ražojumu, kas savienots ar enerģijas avotu,

bez uzraudzības.

Nekad nerādīt elektroenerģijas kabeli, spraudni vai visu ierīci ūdenī vai citos šķidrumos.

Ierīce regulāri jātīra, ievērojot ieteikumus, kas aprakstīti sadaļā par tīrīšanu un tehnisko apkopi.

Nenovietojiet ierīci tuvu siltuma, liesmas, elektriskās siltumapgādes elementam vai karstās krāsas avotiem.

Nenovietojiet uz citas ierīces.

Iekārtu nedrīkst lietot bērni. Uzglabāt ierīci un tās kordu no bērniem.

Iekārtu var izmantot indivīdi ar ierobežotu fizisku, sensoru vai garīgo spēju, kā arī tie, kas nezina vai iepriekšēju pieredzi līdzīgu iekārtu izmantošanā, ar noteikumu, ka šādas personas tiek uzraudzītas vai norādītas par iekārtas drošu darbību un par iespējamajiem apdraudējumiem.

Bērnu vai lolojumdzīvnieku klātbūtnē, lietojot šo ierīci, jāveic papildu piesardzība. Neļaujiet bērniem spēlēt ar ierīci.

Nekad nelietojiet produktu tuvu sadedzināšanai.

Nekad neizmantojiet produktu atmosfēras apstākļos, piemēram, tiešā saules gaisma vai lietus utt., nekad neizmantojiet produktu mitrās apstākļos (piemēram, vannas telpā vai nometnē).

Elektroenerģijas kabeli periodiski jāpārbauda par kaitējumu. Ja elektroenerģijas kabelis ir bojāts, produkts jānovieto profesionālajā pakalpojumu atrašanās vietā, kas jānosaka vai jāaizstāj, lai novērstu jebkādu apdraudējumu.

Nekad nelietojiet produktu ar bojāto elektroenerģijas kabeli vai, ja tas jebkādā citā veidā samazināts vai bojāts, vai ja tas nedarbojas pareizi. Nemēģiniet sami labot defektu produktu, jo tas var izraisīt elektrisko šoku. Vienmēr atgriez bojāto ierīci profesionālajam dienestam, lai to remontētu. Visiem



remontiem jāveic tikai atļautie pakalpojumu profesionāli. Visi mēģinājumi veikt neatļautus remontus var būt bīstams lietotājam.

Jālieto tikai oriģinālās piederumi, kā arī ražotāja ieteicamās piederumi. Izmantojot piederumus, ko ražotājs nav ieteicis, var izraisīt ierīces bojājumu un padarīt ierīci drošu lietošanai. Izmantojiet ārkārtēju piesardzību ar cietēm, kas ir ļoti straujas.

Kafejas grindētājs ir piemērots tikai sausai grindēšanai.

Neaizpildiet slīpšanas zarnu virs maksimālā līmeņa

Uzglabāt kabeļu bērniem un bērniem nepieejamā vietā, lai izvairītos no elektrokulācijas un sadalīšanas riska, uzglabāt ierīci un kabeļu no bērniem līdz 8 gadu vecumam.



Ērce atbilst ES direktīvām:  
 – Zemsprieguma direktīva (LVD)  
 – Elektromagnētiskā sadarbība (EMC)  
 Ierīce marķēta ar CE marķējumu uz novērtējuma etiķetes



Ja izstrādījumam ir pievienots šis pirmsvītrotas atkritumu urnas simbols, tas nozīmē, ka uz produktu attiecas Eiropas Direktīva 2012/19/ES. Līdz ar to, informējiet sevi par vietējā elektriskā un elektroniskā izstrādājumu atsevišķas savākšanas sistēmu. Lietota iekārta jānodrošina atbilstoši vides prasībām, kas paredz tajos savākšanas punktos var ieviest atkritumus. Neizmetiet šo ierīci kopā ar citiem atkritumiem.

Vides informācija  
 Visi nevajadzīgie iepakojumi ir izlaisti. Mēs esam centušies padarīt iepakojumu viegli



Jūsu produkti ir izstrādāti un ražoti no augstas kvalitātes materiāliem un komponentiem, ko var pārstrādāt un izmantot atkārtoti.

#### TEHNISKĀ DATA

Jauda: 200W;

Elektroenerģijas piegāde: 220-240V ~50-60Hz

Maksimālais nepārtrauktais ekspluatācijas laiks KB = 1 min

Minimālais intervāla laiks = 10 min

- |                          |                                |
|--------------------------|--------------------------------|
| 1. Body with motor       | 3. Uzklājums                   |
| 2. Mill bowl with blades | 4. Ieslēgts/izslēgts slēdziens |

**Pirms pirmās lietošanas**

1. Ņemiet visus dokumentus, kastītes un folijas, kas aizsargā iekārtu un tās daļas.
2. Īrītiekārtu saskaņā ar ieteikumiem, kas ietverti CLEANING UN MAINTENANCE iedaļā.

**VALSTS LIETOŠANA**

Mašīna ir piemērota tikai sausajiem produktiem, piemēram, kafijas pupām un riekstiem. Ievietojiet slīpšanas zarnu (2) uz ķermeņa (1) un bloķējiet to pa labi (pulksteņa virzienā). Ievietojiet produktus, kas jāapstrādā slīpšanas zarnā (2). Ievietot segumu (3) slīpnīcā. Ieslēgt elektroenerģijas kordu elektriskajā soketā. Sākt ierīci, iespiežot ON pogu (4). Pēc tam, kad sastāvdaļas ir slīpētas, izslēdz ierīci. Izņemot segumu (3). Lai atbrīvotu zarnu (2) vieglāk, to var atbrīvot no ķermeņa (1), griežot kreisi (pretpulksteņa virzienā).

**PAZIŅOŠANA UN MAINTENANCE**

Pārliecinieties, ka rūpnīca ir pārtraukta no elektroenerģijas avota. Izīrīt ķermeņa daļu (1) ar viegli uzliesmotu apģērbu un pēc tam nosvītrot to sausu. Neapvienojiet organismu ūdenī vai citos šķidrumos. Visi elementi, izņemot ķermeni (1) ar motoru, ir piemēroti tīrīšanai ar ūdeni un trauku mazgāšanas šķidrumu.



#### Competence Center

2N-Everpol Sp. z o.o.  
ul. Puławska 403A  
02-801 Warsaw, Poland  
phone: +48 22 688 08 00  
e-mail: [info@everpol.pl](mailto:info@everpol.pl)  
[www.blaupunkt.com](http://www.blaupunkt.com)

W przypadku pytań lub problemów  
prosimy o kontakt z naszym serwisem.  
In case of questions or problems  
please contact our service.  
Tel. 00 48 22 688 08 33  
Email: [tools@blaupunkt.pl](mailto:tools@blaupunkt.pl)

Wszelkie prawa zastrzeżone. Wszystkie nazwy marek są zarejestrowanymi  
znakami towarowymi należącymi do odpowiednich podmiotów.  
Dane i parametry techniczne mogą ulec zmianie bez wcześniejszego uprzedzenia.

All rights reserved. All brand names are registered trademarks of their  
respective owners. Specifications are subject to change without prior notice.

*Enjoy it.*