

BLAUPUNKT

CP4010

Original instruction manual
Bedienungsanleitung
Instrukcja obsługi
Návod k použití
Návod na použitie
Használati utasítás
Navodila

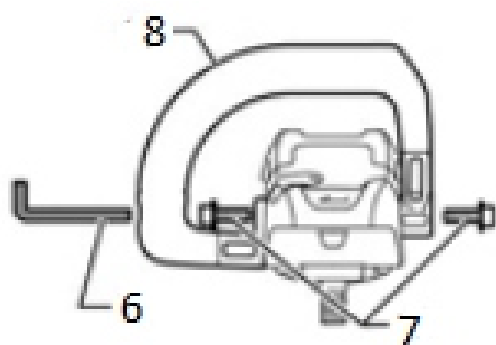
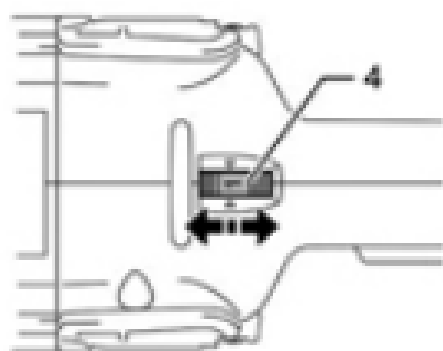
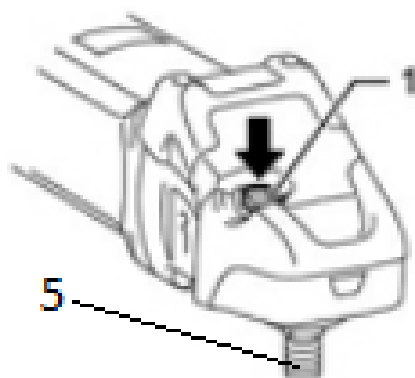
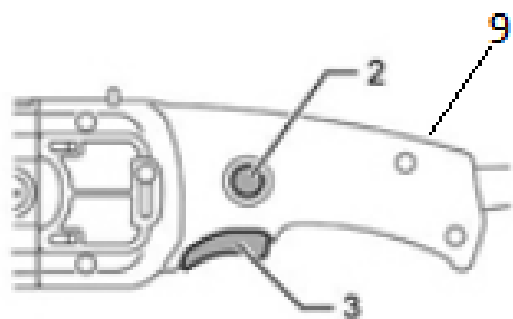
Upute za uporabu
εγχειρίδιο οδηγιών
инструкциязаупотреба
Manual de instructiuni
Instrukcijų vadovas
Kasutusjuhendit
Ekspluatācijas instrukcija



Enjoy it.

Автомобилна полирмашина
Autoleštička
Στιλβωτής αυτοκινήτου
Autopoleerija
Stroj za poliranje automobila
Automašīnu pulētājs

Polerka samochodowa
Car polisher
Automobilski polirnik
Automobilių poliruoklis
Leštička na auta
Autópolirozó
Mašīnā polisat auto



IMPORTANT INFORMATION

To achieve the highest satisfaction, enjoy the product's performance and learn about all its features and functions, please read this manual before using the product.

Before using the device, read the Operating Instructions and comply to its contents. The manufacturer shall not be liable for any damage caused by the use of the device other than for its intended purpose or by improper handling.

Keep these Operating Instructions for future reference.

- This device is for domestic use only. Do not use for any other purposes.
- The device should only be connected to a socket with values corresponding to the values on the rating label.
- It is necessary to check, if total current consumption of all devices plugged into the wall outlet does not exceed the fuse in the circuit.
- If you are using an extension cord, make sure that the total power consumption of the equipment plugged into the extension cord does not exceed the extension cord power rating. Extension cords should be arranged in such a way as to avoid tripping hazards.
- Do not let cord hang over edge of counter, or touch any hot surface.
- The device is not designed to be controlled via an external timer, separate remote control, or other equipment that can turn the device on automatically.
- Before maintenance work always disconnect the unit from the power supply.
- When unplugging the power cord from electrical outlet, hold it by the plug only and remove the plug carefully. Never pull the cable as it may cause damage to the plug or power cord. Damage to the power cord or plug can lead to an electrocution hazard.

- Never leave the product connected to the power source without supervision.
- Never put the power cable, the plug or the whole device into the water or any other liquids.
- The device should be cleaned regularly complying with the recommendations described in the section on cleaning and maintenance.
- Do not place the device near sources of heat, flame, an electric heating element or a hot oven. Do not place on any other device.
- The appliance must not be used by children. Keep the appliance and its cord out of the reach of children.
- The appliance may be used by individuals with limited physical, sensory or mental capability as well as those without knowledge of or previous experience in the use of similar appliances, provided such individuals are supervised or instructed with regard to the safe operation of the appliance and are informed about the potential hazards.
- Additional precautions should be taken when using this device in the presence of children or pets. Do not allow children to play with the device.
- Never use the product close to combustibles.
- Never expose the product to atmospheric conditions such as direct sun light or rain, etc... Never use the product in humid conditions (like bathroom or camping house).
- The power cable should be periodically checked for damage. If the power cable is damaged the product should be taken to a professional service location to be fixed or replaced to prevent any hazards from arising.
- Never use the product with a damaged power cable or if it was dropped or damaged in any other way or if it does not work properly. Do not try to repair the defected product by yourself as it can lead to electric shock. Always return the damaged device to a professional service in order to repair it.

All the repairs should only be performed by authorized service professionals. Any attempted unauthorised repairs performed can be a hazard to the user.

- Only Original accessories should be used, as well as accessories recommended by the manufacturer. Using accessories which are not recommended by the manufacturer may result in damage of the device and may render the device unsafe for use.
- Keep your workplace tidy and well lit.
- Disorder and insufficient lighting lead to accidents.
- Do not use power tools in explosive atmospheres, i.e. in the presence of flammable liquids, gases or dust.
- A moment of carelessness may cause losing control of your tool.
- If it is possible to fit power tools for dust extraction or collection, check that they are fitted and working correctly. Using such power tools reduces the risk posed by the presence of dust.
- Do not lean out too far when working with your power tool. Maintain a stable posture and balance. This allows you to keep better control of your power tool in unforeseen situations.
- Avoid starting the power tool unintentionally. Make sure the power switch is in the OFF position before connecting the power tool to the mains. Carrying a power tool with your finger on its trigger or plugging in a power tool after switching it on can lead to accidents.
- Wear appropriate clothing. Do not work in loose clothing and do not wear jewellery while working. Keep your hair, clothing and gloves away from moving parts. The moving parts of a power tool can catch and pull in loose pieces of clothing, jewellery or long hair.
- Remove any spanners or tools from the power tool before starting it. A tool or spanner still connected to the rotating

- part of the power tool may cause personal injury.
- Be careful when working with power tools, concentrate on your work and use common sense. Do not use a power tool when tired or under the influence of drugs, alcohol or medication. Even a moment of carelessness while working with a power tool can lead to a serious accident.
- Keep children away from the work area and **DO NOT** allow children to pull on the power cord - this can cause serious injury.
- Before making any adjustments, changing accessories or storing the power tool, move the switch to the off position to disconnect the power tool from the power supply. Such precautions reduce the risk of accidentally starting the power tool.
- Ensure that the vents are free from debris.
- The device may only be used in a dry, well-lit environment.
- This tool should not be used by anyone under the age of 16.

SYMBOLS

- The following symbols may appear in the operating instructions or on the tool’s nameplate.
- These signs contain important information about the product and instructions on how to use it.

	Read the user manual.		Use ear protection
	General warning		Wear protective gloves
	Fire hazard		Wear protective clothing
	Electric shock hazard		Wear a protective mask
	Wear safety glasses		Wear respiratory protection



When this crossed-out wheeled bin symbol is attached to a product it means that the product is covered by the European Directive 2012/19/EU. Please inform yourself about the local separate collection system for electrical and electronic products. Used appliance should be delivered to the dedicated collecting points due to hazardous components, which may affect the environment. Do not dispose this appliance in the common waste bin.



Your products is designed a manufactured with high quality materials and components, which can be recycled and reused.

WEAR PERSONAL PROTECTIVE EQUIPMENT

- Wear safety glasses according to En166
- Use protective masks in accordance with En149
- Use other types of proper personal protective equipment, depending on the type of work involved.

Description of the device

- | | |
|------------------------|------------------------------------|
| 1. Spindle lock button | 6. Hex key |
| 2. Switch lock button | 7. Auxiliary handle mounting bolts |
| 3. Switch | 8. Auxiliary handle |
| 4. Speed control knob | 9. Main handle |
| 5. Spindle | |

INTENDED USE:

The car polisher is a device used to polish the surface of car bodies and other lacquered elements. The use of working tips of different grain size makes is possible to achieve the desired smoothness of the lacquered element.

Polishing:

1. Mount the appropriate working tip (pad) on the disk.
2. Apply the polishing agent evenly to the entire surface
3. Place the polishing disc on the work surface and turn the device on (switch to position 1). Do not switch on the device if the pad does not come into contact with the surface
4. Slide the polisher evenly over the polished surface. Do not press it against the workpiece.
5. Always remember to turn off the device before removing the polisher from the polished element.

LIMITATIONS OF USE:

The device is not designed for brushing and cutting metal.
The use of working tips other than those recommended by the manufacturer is prohibited.
The device is designed for grinding with sandpaper, with wire brushes and for polishing.

Device operation:

To change the pad, simply press the spindle lock button (1), when the button is pressed, unscrew the pad.

To increase the rotational speed turn the knob (4) counter clockwise.

To reduce the speed, turn the knob (4) clockwise.

To set the auxiliary handle, unscrew the bolts (7)

Use the button (3) to switch the device on/off

Press the switch (2) for the device to run continuously

CLEANING AND MAINTENANCE

Before cleaning and maintenance, make sure the device is disconnected from the power source. Keep the ventilation apertures (air inlets and outlets) of the device free of dirt. Wipe the device with a dry cloth or blow it with compressed air. Keep the work tool chuck free of dust. It is recommended to clean the device after each use. Do not immerse in water or other liquids. Do not use aggressive cleaning agents or solvents.

SPECIFICATIONS

- 180 mm Velcro disc
- M14 mount
- Rotational speed without load: 600-5500 rpm
- Power supply: 230-240 V ~ 50 Hz, power 1200 W, max 1600 W

Noise

Typical A-weighted noise level measured in accordance with En62841:

Sound pressure level (LpA): 87 dB (A)

Measurement uncertainty (K): 5.0 dB (A)

Noise level during operation may exceed: 99 dB (A).

Wear hearing protection!

Vibrations

Total vibration value measured in accordance with En62841:

Vibration emission: $a_{h,B}=11.4 \text{ m/s}^2$; $a_{h,WB}=9.9 \text{ m/s}^2$

Measurement uncertainty (K): 1.5 m/s^2

Permissible Operating Time: 15 minutes of operation, 30 minutes off.

The declared vibrations has been measured according to the standard test method and can be used to compare tools.

The declared vibrations can also be used in the initial exposure assessment.

WAŻNE INFORMACJE

Aby osiągnąć najwyższą satysfakcję, cieszyć się wydajnością produktu i poznać jego wszystkie cechy i funkcje, prosimy o przeczytanie niniejszej instrukcji przed przystąpieniem do korzystania z tego produktu.

Przed rozpoczęciem użytkowania urządzenia przeczytać instrukcję obsługi i postępować według wskazówek w niej zawartych. Producent nie odpowiada za szkody spowodowane użytkowaniem urządzenia niezgodnie z jego przeznaczeniem lub niewłaściwą jego obsługą.

Instrukcję obsługi należy zachować, aby można było korzystać z niej również w trakcie późniejszego użytkowania wyrobu.

- Urządzenie należy podłączyć wyłącznie do gniazdka z uziemieniem o charakterystyce zgodnej z wartościami na tabliczce znamionowej.
- Należy sprawdzić, czy całkowity pobór prądu wszystkich urządzeń podłączonych do gniazdka ściennego nie przekracza maksymalnego obciążenia bezpiecznika.
- Jeżeli wykorzystywany jest przedłużacz, należy sprawdzić, czy łączny pobór mocy sprzętu podłączonego do przedłużacza, nie przekracza parametrów obciążenia przedłużacza. Przewód przedłużacza należy ułożyć w taki sposób by uniknąć przypadkowych pociągnięć i potknięcia się o niego. Upewnij się, że przedłużacz jest z uziemieniem, 3-żyłowy z gniazdkiem z bolcem uziemiającym.
- Urządzenie nie jest przeznaczone do sterowania za pomocą zewnętrznego wyłącznika czasowego, osobnego pilota lub innego sprzętu, który może włączać urządzenie automatycznie.
- Przed pracami konserwacyjnymi należy zawsze bezwzględnie odłączyć urządzenie od zasilania. Odłączając kabel zasilający należy zawsze wyciągać go z gniazdka trzymając za wtyczkę. Nigdy nie należy wyciągać przewodu zasilającego ciągnąc za kabel, ponieważ uszkodzeniu może

ulec wtyczka lub kabel, w skrajnym wypadku może dojść nawet do śmiertelnego porażenia prądem.

- Nie wolno pozostawiać włączonego urządzenia do gniazdka bez nadzoru.
- Nie zanurzaj urządzenia w wodzie lub żadnym innym płynie.
- Urządzenie powinno być regularnie czyszczone według zaleceń opisanych w części o Czyszczeniu i konserwacji urządzenia.
- Nie umieszczaj urządzenia blisko źródeł ciepła, płomieni, elektrycznego elementu grzewczego lub na gorącym piekarniku. Nie umieszczaj na żadnym innym urządzeniu.
- Należy zachować szczególną ostrożność podczas korzystania z urządzenia, gdy w pobliżu przebywają dzieci lub zwierzęta domowe.
- Nie należy dopuszczać dzieci do zabawy urządzeniem.
- Nie korzystaj z urządzenia w pobliżu materiałów łatwopalnych.
- Nie wystawiaj urządzenia na działanie warunków atmosferycznych (deszczu, słońca, etc.) ani nie używaj w warunkach podwyższonej wilgotności (łazienki, wilgotne domki kempingowe).
- Okresowo sprawdzaj stan przewodu zasilającego. Jeżeli przewód zasilający nieodłączalny ulegnie uszkodzeniu, to powinien on być wymieniony u wytwórcy lub w specjalistycznym zakładzie naprawczym albo przez wykwalifikowaną osobę w celu uniknięcia zagrożenia.
- Nie używaj urządzenia z uszkodzonym przewodem zasilającym, wtyczką lub jeśli zostało upuszczone lub uszkodzone w jakikolwiek inny sposób lub nieprawidłowo pracuje. Nie naprawiaj urządzenia samodzielnie, gdyż grozi to porażeniem. Uszkodzone urządzenie oddaj do właściwego punktu serwisowego w celu sprawdzenia lub dokonania naprawy. Wszelkich napraw mogą dokonywać wyłącznie uprawnione punkty serwisowe. Nieprawidłowo wykonana naprawa może spowodować poważne zagrożenie dla

użytkownika.

- Używaj tylko oryginalnych akcesoriów oraz części zamiennych do urządzenia lub rekomendowanych przez producenta. Używanie akcesoriów lub części nierekomendowanych przez producenta może doprowadzić do uszkodzenia urządzenia oraz zagrozić bezpieczeństwu użytkownika.
- Dbaj o porządek i dobre oświetlenie w miejscu pracy.
- Nieporządek i niewystarczające oświetlenie prowadzą do wypadków.
- Nie używaj elektronarzędzi w przestrzeniach zagrożonych wybuchem, tj. w obecności łatwopalnych cieczy, gazów lub pyłów.
- Chwila nieuwagi grozi utratą panowania nad narzędziem.
- Jeżeli istnieje możliwość zamontowania elektronarzędzi do odprowadzania lub zbierania pyłu, sprawdź, czy zostały one zamocowane i działają prawidłowo. Używanie takich elektronarzędzi zmniejsza zagrożenie stwarzane przez obecność kurzu.
- Nie wychylaj się z elektronarzędziem zbyt daleko. Utrzymuj stabilną postawę i równowagę. Dzięki temu zachowasz lepszą kontrolę nad elektronarzędziem w nieprzewidzianych sytuacjach.
- Unikaj niezamierzonego uruchomienia elektronarzędzia. Przed podłączeniem elektronarzędzia do sieci elektrycznej sprawdź, czy wyłącznik zasilania znajduje się w położeniu wyłączonym (OFF). Przenoszenie elektronarzędzia z palcem na spuście lub podłączanie elektronarzędzia do sieci już po włączeniu może prowadzić do wypadków.
- Zakładaj odpowiednią odzież. Nie pracuj w luźnym ubraniu i nie noś biżuterii podczas pracy. Włosy, odzież i rękawice trzymaj z dala od ruchomych części. Ruchome części elektronarzędzia mogą pochwycić i wciągnąć luźne części odzieży, biżuterię lub długie włosy.
- Przed uruchomieniem elektronarzędzia wyjmij z niego

wszystkie klucze lub narzędzia. Narzędzie lub klucz nadal połączony z częścią obrotową elektronarzędzia może spowodować obrażenia ciała.

- Podczas pracy z elektronarzędziami zachowuj ostrożność, skoncentruj się na pracy i stosuj zdrowy rozsądek. Nie używaj elektronarzędzia w razie zmęczenia lub pod wpływem środków odurzających, alkoholu lub leków. Nawet chwila nieuwagi podczas pracy z elektronarzędziem grozi poważnym wypadkiem.
- Trzymaj dzieci z dala od miejsca wykonywania pracy i NIE pozwalaj dzieciom na pociąganie za kabel zasilający – może to spowodować poważne obrażenia.
- Przed dokonaniem jakichkolwiek regulacji, wymianą akcesoriów lub odstawieniem elektronarzędzia do przechowania przestaw wyłącznik do położenia wyłączenia, aby odłączyć elektronarzędzie od zasilania. Takie działania zapobiegawcze zmniejszają ryzyko przypadkowego uruchomienia elektronarzędzia.
- Upewnij się, że otwory wentylacyjne są wolne od osadów.
- Z urządzenia można korzystać wyłącznie w suchym, dobrze oświetlonym otoczeniu.
- Z tego narzędzia nie powinny korzystać osoby poniżej 16 roku życia.

SYMBOLS

- W instrukcji obsługi lub na tabliczce znamionowej narzędzia mogą pojawić się poniższe symbole.
- Te oznaczenia zawierają ważne informacje na temat produktu i wskazówki dotyczące sposobu jego użytkowania.

	Przeczytaj podręcznik użytkownika.		Stosuj ochronę uszu
	Ostrzeżenie ogólne		Zakładaj rękawice ochronne
	Niebezpieczeństwo pożaru		Zakładaj odzież ochronną

	Niebezpieczeństwo porażenia prądem		Zakładaj maskę ochronną
	Zakładaj okulary ochronne		Stosuj ochronę dróg oddechowych



Jeśli na urządzeniu znajduje się znak przekreślonego kosza na śmieci, oznacza to, że produkt jest objęty postanowieniami dyrektywy europejskiej 2012/19/EU. Należy zapoznać się z wymaganiami dotyczącymi lokalnego systemu zbiórki odpadów elektrycznych i elektronicznych. Należy postępować zgodnie z lokalnymi przepisami. Nie wolno wyrzucać tego produktu razem ze zwykłymi odpadami domowymi. Prawidłowe usunięcie starego produktu zapobiegnie potencjalnym negatywnym skutkom dla środowiska naturalnego i zdrowia ludzkiego.

Szczegółowe informacje o najbliższym punkcie zbiórki można uzyskać bezpośrednio od sprzedawcy lub w firmie:

Blaupunkt Competence Center, 2N-Everpol Sp. z o.o., ul. Puławska 403A, 02-801 Warszawa, tel. +48 22 688 08 00, email: info@everpol.pl



Produkt został wyprodukowany z wysokiej jakości materiałów i podzespołów, które można poddać recyklingowi i ponownie użyć.

STOSOWAĆ ŚRODKI OCHRONY OSOBISTEJ

- Stosuj okulary ochronne zgodnie z normą En 166
- Stosuj maski ochronne zgodnie z normą En 149
- Stosuj inne precyzyjne środki ochrony indywidualnej, w zależności od rodzaju wykonywanej pracy.

Opis urządzenia

- | | |
|---|-------------------------------------|
| 1. Przycisk blokady wrzeciona | 6. Klucz imbusowy |
| 2. Przycisk blokady włącznika | 7. Śruby mocujące uchwyt pomocniczy |
| 3. Przełącznik włącznika | 8. Uchwyt pomocniczy |
| 4. Pokrętko regulacji prędkości obrotowej | 9. Uchwyt główny |
| 5. Wrzeciono | |

PRZEZNACZENIE URZĄDZENIA:

Polerka samochodowa jest urządzeniem służącym do polerowania powierzchni karoserii samochodowych i innych elementów lakierowanych. Zastosowanie końcówek roboczych o różnej gradacji pozwala na uzyskanie pożądanego gładkości elementu lakierowanego.

Polerowanie:

1. Zamontować odpowiednią końcówkę roboczą (pada) na dysk.
2. Nanieść środek polerujący równomiernie na całą powierzchnię pada
3. Położyć tarczę polerującą na obrabianej powierzchni i włączyć urządzenie (włącznik na pozycję 1).
Nigdy nie włączać urządzenia, jeżeli pada nie ma kontaktu z obrabianą powierzchnią
4. Przesuwać polerkę równomiernie po polerowanej powierzchni. Nie dociskając pada do obrabianego elementu.
5. Zawsze przed zdjęciem polerki z polerowanego elementu należy pamiętać by urządzenie wyłączyć.

OGRANICZENIA UŻYCIA:

Urządzenie nie jest przeznaczone do szcztokowania i cięcia metalu.

Stosowanie innych końcówek roboczych niż zalecane przez producenta jest zabronione.

Urządzenie przystosowane jest do szlifowania papierem ściernym, szlifowania szcztokami drucianymi i polerowania.

Obsługa urządzenia:

By wymienić pad wystarczy wcisnąć przycisk blokady wrzeciona(1), gdy przycisk jest wciśnięty należy odkręcić pada.

By zwiększyć prędkość obrotową należy przekręcić pokrętło (4) w lewą stronę.

By zmniejszyć prędkość obrotową należy przekręcić pokrętło (4) w prawą stronę.

By ustawić uchwyt pomocniczy należy odkręcić śruby(7)

By włączyć/wyłączyć urządzenie należy użyć przycisku(3)

By urządzenie pracowało w trybie pracy ciągłej należy wcisnąć przycisk (2)

CZYSZCZENIE I KONSERWACJA

Przed przystąpieniem do czynności czyszczenia i konserwacji upewnić się, że urządzenie zostało odłączone od źródła zasilania.

Utrzymywać kanały wentylacyjne (wloty i wyloty powietrza) urządzenia wolne od zanieczyszczeń.

Urządzenie przecierać suchą ściereczką lub przedmuchiwać sprężonym powietrzem. Utrzymywać uchwyt narzędzia roboczego wolny od pyłów. Zaleca się czyszczenie urządzenia po każdym użyciu. Nie zanurzać w wodzie ani innych płynach. Nie używać agresywnych środków czyszczących ani rozpuszczalników.

DANE TECHNICZNE

- 180 mm tarcza z mocowaniem na rzep
- Mocowanie M14
- Prędkość obrotowa bez obciążenia: 600 – 5500 rpm
- Zasilanie: 230-240 V ~ 50 Hz, moc 1200 W, max 1600 W

Hałas

Typowy poziom hałasu ważony według skali A określony zgodnie z En62841:

Poziom ciśnienia akustycznego (LpA): 87 dB (A)

Niepewność pomiaru (K): 5.0 dB (A)

Poziom hałasu podczas pracy może przekroczyć: 99 dB (A).

Stosować środki ochrony słuchu!

Wibracje

Całkowita wartość drgań wyznaczona zgodnie z normą EN62841 :

Emisja drgań : $a_{h,B}=11.4 \text{ m/s}^2$; $a_{h,WB}=9.9 \text{ m/s}^2$

Niepewność pomiaru : $1,5 \text{ m/s}^2$

Dopuszczalna długość pracy: 15 minut pracy, 30 minut przerwy.

Deklarowana wartość wytwarzanych drgań została zmierzona zgodnie ze standardową metodą testową i można ją wykorzystać do porównywania narzędzi.

Deklarowaną wartość wytwarzanych drgań można także wykorzystać we wstępnej ocenie narażenia.

DŮLEŽITÁ INFORMACE

Chcete-li dosáhnout nejvyšší spokojenosti, užít si výkon produktu a naučit se všechny jeho vlastnosti a funkce, přečtěte si před použitím tohoto produktu tento návod.

Před použitím zařízení si přečtěte návod k obsluze a dodržujte pokyny v něm uvedené. Výrobce neručí za škody způsobené používáním zařízení v rozporu s jeho určením nebo nesprávnou obsluhou.

Návod k obsluze uschovejte tak, aby jej bylo možné použít i při pozdějším použití produktu.

- Zařízení je určeno výhradně k domácímu použití.
Nepoužívejte je k jiným účelům, než pro které je určeno.
- Zařízení připojujte výhradně do zásuvky, která splňuje parametry uvedené na popisném štítku.
- Ujistěte se, že celkový odběr proudu všech zařízení připojených do nástěnné zásuvky nepřekračuje maximální zatížení pojistek.
- Jestliže používáte prodlužovací kabel, zkontrolujte, zda celkový příkon spotřebiče připojeného k prodlužovacímu kabelu nepřekračuje parametry zatížení prodlužovacího kabelu. Prodlužovací kabel uložte tak, abyste předešli nežádoucím zachycením a zakopnutí.
- Napájecí kabel zařízení nesmí nikdy viset dolů přes hranu stolu či police, nesmí přicházet do kontaktu s horkým povrchem.
- K ovládání zařízení nesmí být používán vnější časový spínač, samostatný dálkový ovladač nebo jiný přístroj, který může zařízení automaticky zapnout.
- Než přistoupíte k údržbovým činnostem, vždy vypněte napájení přístroje.
- Napájecí kabel odpojte tak, že jej uchopíte za vidlici a vytáhnete ze zásuvky. Nikdy
- kabel neodpojujte tahem za samotný kabel, mohlo by dojít k poškození vidlice

- nebo kabelu, v krajním případě může dojít až ke smrtelnému úrazu elektrickým proudem.
- Neponechávejte zařízení zapojené do zásuvky bez dozoru.
- Je zakázáno ponořovat zařízení do vody nebo do jiné tekutiny.
- Zařízení je nutné pravidelně čistit podle doporučení uvedených v oddíle o Čištění a údržbě zařízení.
- Zařízení neumísťujte v blízkosti zdrojů tepla, ohně, elektrického topného přístroje nebo na horké troubě. Nepokládejte je na jiný přístroj.
- Přístroj a kabel uchovávejte mimo dosah dětí.
- Přístroj mohou používat osoby s omezenými fyzickými, smyslovými nebo duševními schopnostmi nebo s nedostatkem zkušeností a znalostí, pokud jsou tyto osoby pod dohledem nebo byly řádně poučeny ohledně použití spotřebiče bezpečným způsobem a chápou možná rizika spojená s jeho používáním.
- Jestliže se v blízkosti zapnutého spotřebiče pohybují děti či domácí zvířata, dbejte zvýšené opatrnosti. Nedovolte dětem, aby si se spotřebičem hrály.
- Nepoužívejte zařízení v blízkosti snadno zápalných látek.
- Spotřebič nevystavujte působení atmosférických vlivů (deště, slunce atd.) a nepoužívejte jej v podmínkách zvýšené vlhkosti (koupelny, vlhké kempové chatky).
- Pravidelně kontrolujte stav napájecího kabelu. Jestliže dojde k poškození neodpojitelného napájecího kabelu, je nutné jej v zájmu prevence rizika vyměnit u výrobce, ve specializovaném servisu nebo zajistit provedení výměny kvalifikovanou osobou.
- Nepoužívejte zařízení s poškozeným napájecím kabelem či vidlicí, jestliže zařízení spadlo nebo bylo jakkoliv jinak poškozeno či nefunguje správně. Nikdy neprovádějte opravy přístroje, hrozí nebezpečí úrazu. Poškozené zařízení odevzdejte do příslušného servisu, který provede kontrolu




či opravu. Jakékoliv opravy mohou provádět pouze autorizované servisní podniky. Nesprávně provedená oprava může vést k vážnému ohrožení uživatele.

- Používejte pouze originální příslušenství nebo příslušenství doporučená výrobcem. Používání příslušenství nedoporučených výrobcem může vést k poškození zařízení a ohrozit bezpečnost uživatele.
- Udržujte své pracoviště uklizené a dobře osvětlené.
- Nepořádek a nedostatečné osvětlení vedou k nehodám.
- Elektrické nářadí nepoužívejte v prostředí s nebezpečím výbuchu, tzn. v přítomnosti hořlavých kapalin, plynů nebo prachu.
- Chvilka nepozornosti může vést ke ztrátě kontroly nad nářadím.
- Pokud jsou k dispozici elektrická nářadí pro odsávání nebo sběr prachu, zkontrolujte, zda jsou připojeny a správně fungují. Použití takového elektrického nářadí snižuje riziko přítomnosti prachu.
- Nenaklánějte se s elektrickým nářadím příliš daleko. Udržujte stabilní polohu těla a rovnováhu. Díky tomu si zachováte lepší kontrolu nad elektrickým nářadím v nepředvídaných situacích.
- Vyhněte se nechtěnému spuštění elektrického nářadí. Před připojením elektrického nářadí k elektrické síti zkontrolujte, zda se vypínač nachází ve vypnuté poloze (OFF). Přenášení elektrického nářadí s prstem na spoušti nebo připojování elektrického proudu k síti po jeho zapnutí může vést k nehodě.
- Noste vhodné oblečení. Nepracujte ve volném oblečení a při práci nenoste šperky. Udržujte své vlasy, oděv a rukavice mimo pohyblivé části. Pohyblivé části elektrického nářadí mohou zachytit a vtáhnout volný oděv, šperky nebo dlouhé vlasy.
- Před spuštěním elektrického nářadí z něj odstraňte všechny

- klíče nebo nástroje. Nástroj nebo klíč, který je stále připojen k rotující části elektrického nářadí, může způsobit zranění.
- Při práci s elektrickým nářadím buďte opatrní, soustřeďte se na práci a používejte zdravý rozum. Nepoužívejte elektrické nářadí, jste-li unavení nebo pod vlivem drog, alkoholu nebo léků. Chvilka nepozornosti při práci s elektrickým nářadím může vést k vážné nehodě.
 - Udržujte děti mimo pracovní oblast a **NEDOVOLTE** dětem, aby tahaly za napájecí kabel - mohlo by to způsobit vážné zranění.
 - Před prováděním jakýchkoli úprav, výměnou příslušenství nebo před odložením elektrického nářadí otočte hlavní vypínač do polohy vypnuto, abyste nářadí odpojili od zdroje napájení. Taková preventivní opatření snižují riziko náhodného spuštění elektrického nářadí.
 - Ujistěte se, že jsou ventilační otvory bez nečistot.
 - Zařízení lze používat pouze v suchém, dobře osvětleném prostředí.
 - Toto nářadí by neměly používat osoby mladší 16 let.

SYMBOLY

- V návodu k použití nebo na typovém štítku nářadí se mohou objevit následující symboly.
- Tyto symboly obsahují důležité informace o produktu a tipy, jak jej používat.

	Přečtěte si uživatelskou příručku.		Používejte ochranu sluchu
	Všeobecné varování		Používejte ochranné rukavice.
	Nebezpečí požáru		Používejte ochranný oděv.
	Nebezpečí úrazu elektrickým proudem		Používejte ochrannou masku
	Používejte ochranné brýle		Používejte ochranu dýchacích cest:



Je-li produkt označen tímto symbolem přeškrtnuté popelnice, podléhá produkt evropské směrnici 2012/19/EU. Seznamte se s požadavky místního systému zpětného odběru elektrických a elektronických zařízení. Postupujte v souladu s místními platnými předpisy. Výrobek nevyhazujte s běžným domácím odpadem. Odborná likvidace starého produktu předchází potenciálnímu poškození životního prostředí a zdraví.



Produkt byl vyroben z vysoce kvalitních materiálů a složek, které lze recyklovat a opakovaně používat.

POUŽÍVEJTE OSOBNÍ OCHRANNÉ PROSTŘEDKY

- Používejte ochranné brýle v souladu s normou En 166
- Používejte ochranné masky v souladu s normou En 149
- Používejte jiné přesné osobní ochranné prostředky v závislosti na druhu prováděné práce.

Popis zařízení

- | | |
|-----------------------------|--|
| 1. Tlačítko blokády vřetena | 6. Imbusový klíč |
| 2. Tlačítko blokády spínače | 7. Šrouby pro upevnění přídatné rukojeti |
| 3. Přepínač spínače | 8. Přídatná rukojeť |
| 4. Regulace otáček | 9. Hlavní rukojeť |
| 5. Vřeteno | |

ÚČEL NÁŘADÍ:

Leštička automobilů je zařízení používané k leštění povrchu karoserií a jiných lakovaných dílů. Použití pracovních koncovek různých stupňů umožňuje dosáhnout požadované hladkosti lakovaného dílu.

Leštění:

1. Nasadte na kotouč příslušnou pracovní podložku.
2. Na celý povrch podložky naneste rovnoměrně leštidlo
3. Položte lešticí kotouč na opracovávaný povrch a zapněte nářadí (přepněte spínač do polohy 1).
Nikdy nářadí nezapínejte, pokud se podložka nedotýká pracovní plochy.
4. Leštičkou pohybujte rovnoměrně po leštěném povrchu. Podložku k obrobku nepřítlačujte.
5. Před sejmutím leštičky z obrobku nářadí vždy vypněte.

OMEZENÍ PRO POUŽITÍ

Nářadí není určeno ke kartáčování nebo řezání kovů.

Je zakázáno používat jiné pracovní koncovky než ty, které doporučuje výrobce.

Nářadí je určeno pro broušení brusným papírem, drátěnými kartáči a pro leštění

Obsluha nářadí:

Pro výměnu podložky stačí stisknout tlačítko blokády vřetena (1), po stisknutí tlačítka je třeba podložku vyšroubovat.

Pro zvýšení počtu otáček otočte knoflíkem (4) doleva.

Pro snížení počtu otáček otočte knoflíkem (4) doprava.

Pro připojení přídatné rukojeti odšroubujte šrouby (7)

Pro zapnutí/vypnutí nářadí použijte tlačítko (3)

Pro nepřetržitý provoz stiskněte tlačítko (2)

ČIŠTĚNÍ A ÚDRŽBA

Než přistoupíte k čištění a údržbě, zkontrolujte, zda je zařízení odpojeno od zdroje napájení.

Udržujte ventilační kanály (vstupy a výstupy vzduchu) zařízení bez nečistot. Zařízení otřete suchým hadíčkem nebo profoukněte stlačeným vzduchem. Udržujte rukojeť pracovního nástroje bez prachu.

Doporučuje se vyčistit zařízení po každém použití. Neponořujte do vody ani jiných kapalin.

Nepoužívejte agresivní čisticí prostředky nebo rozpouštědla.

TECHNICKÉ PARAMETRY

- Kotouč 180 mm s upevněním na suchý zip
- Upevnění M14
- Otáčky bez zatížení: 600-5500 rpm
- Napájení: 230-240 V ~ 50 Hz, výkon 1200 W, max 1600 W

Hluk

Typická hladina hluku vážená podle stupnice A stanovená v souladu s En62841:

Hladina akustického tlaku (LpA): 87 dB (A)

Nejistota měření (K): 5.0 dB (A)

Hladina hluku během provozu může překročit: 99 dB (A).

Používejte prostředky na ochranu sluchu.

Vibrace

Celková hodnota vibrací stanovená v souladu s normou En62841:

Emise vibrací : $a_{h,B}=11.4 \text{ m/s}^2$; $a_{h,WB}=9.9 \text{ m/s}^2$

Nejistota měření (K): 1,5 m/s²

Provozní režim: bez zatížení

Přípustná délka provozu: 15 minut práce, 30 minut přestávka.

Deklarovaná hodnota generovaných vibrací byla změřena podle standardní zkušební metody a lze ji použít pro srovnání nářadí.

Deklarovanou hodnotu generovaných vibrací lze také použít při prvotním posouzení expozice.

DÔLEŽITÁ INFORMÁCIA

Ak chcete dosiahnuť najvyššiu spokojnosť, užiť si výkon produktu a naučiť sa všetky jeho vlastnosti a funkcie, prečítajte si pred použitím tohto produktu tento návod.

Pred použitím zariadenia si prečítajte návod na obsluhu a dodržujte pokyny v ňom uvedené. Výrobca neručí za škody spôsobené používaním zariadenia v rozpore s jeho určením alebo nesprávnou obsluhou.

Návod na obsluhu uschovajte tak, aby ho bolo možné použiť aj pri neskoršom použití produktu.

- Zariadenie slúži výhradne na domáce použitie. Nepoužívajte ho na iné účely, ktoré sa nezhodujú s jeho určením.
- Zariadenie pripojte len k zásuvke s uzemnením s charakteristikou zodpovedajúcou hodnotám na typovom štítku.
- Skontrolujte, či celkový príkon všetkých zariadení pripojených k nástennej zásuvke neprekračuje maximálnu záťaž poistky.
- Pokiaľ využívate predlžovaciu šnúru, skontrolujte, či celkový príkon techniky pripojenej na predlžovacej šnúre neprekračuje parametre zaťaženia predlžovacej šnúry. Kábel predlžujúcej šnúry položte tak, aby sa zamedzilo náhodným potiahnutím a zakopnutím o neho.
- Nedovoľte, aby napájací kábel visel na hrane stolu alebo police alebo aby sa dotýkal horúcich povrchov.
- Zariadenie je určené na ovládanie s pomocou externého časového spínača, samostatného diaľkového ovládača alebo iného zariadenia, ktorým možno prístroj automaticky spúšťať.
- Počas údržby zariadenie vždy bezpodmienečne odpojte od napájania.
- Pri odpájaní napájacieho kábla ho vždy vytiahnite zo zásuvky tak, že ho budete držať za zástrčku. Nikdy nevyťahujte napájací kábel ťahaním za kábel, pretože by sa mohla poškodiť zástrčka alebo kábel a v extrémnom prípade môže

dokonca dôjsť k smrteľnému úrazu prúdom.

- Je zakázané ponechávať zariadenie zapnuté a zapojené do zásuvky bez dozoru.
- Zariadenie neponárajte do vody ani do žiadnej inej kvapaliny.
- Zariadenie musí byť pravidelne čistené podľa pokynov popísaných v časti o čistení a údržbe zariadenia.
- Zariadenie neumiestňujte blízko zdrojov tepla, elektrických vykurovacích telies alebo na horúcu rúru. Neumiestňujte ho na žiadne iné zariadenia.
- Toto zariadenie môžu používať osoby s obmedzenými fyzickými, senzorickými a rozumovými schopnosťami, ako aj osoby, ktoré nemajú dostatočné vedomosti ani skúsenosti s používaním podobných zariadení, ibaže budú pod dohľadom, alebo ak budú príslušne preškolené ako sa toto zariadenie bezpečne používa a budú informovaní o potenciálnych rizikách.
- Počas používania zariadenia zachovávajte zvláštnu opatrnosť, pokiaľ sa v blízkosti nachádzajú deti alebo domáce zvieratá. Nepripusťte, aby si so zariadením hrali deti. Deti bez dohľadu nesmú vykonávať čistenie a údržbu zariadenia.
- Počas používania zariadenia zachovávajte zvláštnu opatrnosť, pokiaľ sa v blízkosti nachádzajú deti alebo domáce zvieratá. Nepripusťte, aby si so zariadením hrali deti.
- Zariadenie nepoužívajte v blízkosti horľavých materiálov.
- Zariadenie nevystavujte pôsobeniu atmosférických podmienok (dažďa, slnka atď.), ani ho nepoužívajte v podmienkach so zvýšenou vlhkosťou (kúpeľne, vlhké chaty).
- Pravidelne kontrolujte stav napájacieho kábla. Pokiaľ sa poškodil neodpojiteľný kábel napájania, musí byť vymenený u výrobcu alebo v špecializovanom servise, prípadne inou kvalifikovanou osobou, aby nevzniklo nebezpečenstvo.
- Nepoužívajte zariadenie s poškodeným napájacím káblom, zástrčkou alebo pokiaľ Vám spadlo alebo bolo poškodené

- akýmkoľvek iným spôsobom, prípadne pokiaľ nepracuje správne. Zariadenie sami neopravujte, inak hrozí úraz. Poškodené zariadenie odovzdajte do príslušného servisu kvôli kontrole alebo vykonaniu opravy. Všetky opravy môžu robiť výhradne oprávnené servisy. Nesprávne urobená oprava môže pre užívateľa predstavovať vážne nebezpečenstvo.
- Používajte iba originálne príslušenstvo k zariadeniu alebo príslušenstvo odporúčané výrobcom. Používanie príslušenstva neodporúčaného výrobcom môže viesť k poškodeniu zariadenia a ohroziť bezpečnosť používania.
 - Udržujte svoje pracovisko upratané a dobre osvetlené.
 - Neporiadok a nedostatočné osvetlenie vedú k nehodám.
 - Elektrické náradie nepoužívajte v prostredí s nebezpečenstvom výbuchu, tzn. v prítomnosti horľavých kvapalín, plynov alebo prachu.
 - Chvíľka nepozornosti môže viesť k strate kontroly nad náradím.
 - Ak sú k dispozícii elektrické náradie na odsávanie alebo zber prachu, skontrolujte, či sú pripojené a správne fungujú. Použitie takéhoto elektrického náradia znižuje riziko prítomnosti prachu.
 - Nenakláňajte sa s elektrickým náradím príliš ďaleko. Udržujte stabilnú polohu tela a rovnováhu. Vďaka tomu si zachováte lepšiu kontrolu nad elektrickým náradím v nepredvídaných situáciách.
 - Vyhnite sa nechcenému spusteniu elektrického náradia. Pred pripojením elektrického náradia k elektrickej sieti skontrolujte, či sa vypínač nachádza vo vypnutej polohe (OFF). Prenášanie elektrického náradia s prstom na spúšti alebo pripájanie elektrického prúdu k sieti po jeho zapnutí môže viesť k nehode.
 - Noste vhodné oblečenie. Nepracujte vo voľnom oblečení a pri práci nenoste šperky. Udržujte svoje vlasy, odev a rukavice mimo pohyblivých častí. Pohyblivé časti elektrického náradia

- môžu zachytiť a vziať voľný odev, šperky alebo dlhé vlasy.
- Pred spustením elektrického náradia z neho odstráňte všetky kľúče alebo nástroje. Nástroj alebo kľúč, ktorý je stále pripojený k rotujúcej časti elektrického náradia, môže spôsobiť zranenie.
 - Pri práci s elektrickým náradím buďte opatrní, sústreďte sa na prácu a používajte zdravý rozum. Nepoužívajte elektrické náradie, ak ste unavení alebo pod vplyvom drog, alkoholu alebo liekov. Chvíľka nepozornosti pri práci s elektrickým náradím môže viesť k vážnej nehode.
 - Udržujte deti mimo pracovnej oblasti a **NEDOVOLTE** deťom, aby ťahali za napájací kábel - mohlo by to spôsobiť vážne zranenie.
 - Pred vykonávaním akýchkoľvek úprav, výmenou príslušenstva alebo pred odložením elektrického náradia otočte hlavný vypínač do polohy vypnuté, aby ste náradie odpojili od zdroja napájania. Také preventívne opatrenia znižujú riziko náhodného spustenia elektrického náradia.
 - Uistite sa, že sú ventilačné otvory bez nečistôt.
 - Zariadenie je možné používať iba v suchom, dobre osvetlenom prostredí.
 - Toto náradie by nemali používať osoby mladšie ako 16 rokov.

SYMBOLY

- Nasledujúce symboly môžu byť uvedené v príručke, návode alebo na výrobnom štítku náradia.
- Tieto označenia obsahujú dôležité informácie o výrobku, ako aj pokyny ohľadne používania výrobku.

	Prečítajte si používateľskú príručku.		Noste ochranu uší
	Všeobecné upozornenie		Používajte ochranné rukavice.
	Nebezpečenstvo požiaru		Noste ochranný odev
	Nebezpečenstvo zásahu el. prúdom		Noste ochrannú masku



Noste ochranné okuliare



Používajte ochranu dýchacích ciest



Pokiaľ sa na zariadení nachádza symbol preškrtnutého odpadkového koša, znamená to, že sa na tento výrobok vzťahujú ustanovenia európskej smernice 2012/19/EU. Zoznámte sa s podmienkami týkajúcimi sa miestneho systému zberu elektrického a elektronického odpadu. Postupujte v súlade s miestnymi predpismi. Tento produkt nie je možné vyhodiť spoločne s bežným domácim odpadom. Správne odstránenie starého výrobku zabraňuje prípadným negatívnym následkom na prírodné prostredie a na ľudské zdravie.



Výrobok bol vyprodukovaný z vysoko kvalitných materiálov a súčiastok, ktoré možno recyklovať a znovu použiť.

POUŽÍVAJTE OSOBNÉ OCHRANNÉ PROSTRIEDKY

- Noste ochranné okuliare v súlade s normou EN 166
- Noste ochrannú masku v súlade s normou EN 149
- Používajte iné špecifické osobné ochranné prostriedky, podľa typu vykonávanej práce.

Opis zariadenia

- | | |
|--|--|
| 1. Tlačidlo blokády vretena | 6. Inbusový kľúč |
| 2. Tlačidlo blokády zapínača | 7. Upevňovacie skrutky pomocnej rukoväte |
| 3. Prepínač zapínača | 8. Pomocná rukoväť |
| 4. Koliesko nastavenia uhlovej rýchlosti | 9. Hlavná rukoväť |
| 5. Vreteno | |

URČENIE ZARIADENIA:

Autoleštička je zariadenie, ktoré je určené na leštenie povrchov karosérií vozidiel, ako aj iných lakovaných prvkov. Používanie pracovných nástrojov s rôznou drsnosťou umožňuje získať požadovanú hladkosť lakovaných prvkov.

Leštenie:

1. Upevnite požadovanú pracovnú koncovku (kotúč) na onášač (tanier).
2. Na celý leštiaci kotúč rovnomerne naneste prípravok na leštenie.
3. Leštiaci kotúč položte na opracovávaný povrch a zapnite zariadenie (prepnete zapínač na polohu 1). Nikdy nespúšťajte a nezastavujte zariadenie, keď sa leštiaci kotúč nedotýka opracovávaného povrchu
4. Leštičku plynulo a rovnomerne presúvajte po leštenom povrchu. Leštiaci kotúč nepritláčajte k opracovávanému povrchu.
5. Predtým, než leštičku odtiahnete od lešteného prvku, nezabudnite, zariadenie vždy najprv vypnite.

OBMEDZENIE POUŽÍVANIA:

Zariadenie nie je určené na kefovanie ani na rezanie (pílenie) kovov. Používanie iných pracovných nástrojov, než tie, ktoré odporúča výrobca, je zakázané. Zariadenie je určené na brúsenie brúsnym papierom, brúsenie drôtenými kefami, ako aj na leštenie.

Používanie zariadenia:

Keď chcete vymeniť leštiaci kotúč, stlačte tlačidlo blokády vretena(1), a keď je tlačidlo stlačené, odskrutkujte leštiaci kotúč.
Keď chcete zvýšiť uhlovú rýchlosť, pretočte koliesko (4) proti smeru pohybu hodinových ručičiek.
Keď chcete znížiť uhlovú rýchlosť, pretočte koliesko (4) v smeru pohybu hodinových ručičiek.
Keď chcete nastaviť pomocnú rukoväť, odskrutkujte skrutky (7).
Keď chcete zariadenie zapnúť/vypnúť, použite tlačidlo (3).
Keď chcete zariadenie používať nepretržite spustené, stlačte tlačidlo (2).

ČISTENIE A ÚDRŽBA

Predtým, než začnete náradie a nástroje čistiť či vykonávať údržbu, uistite sa, či je zariadenie odpojené od el. napätia.

Udržiavajte vetracie kanály (vstupy a výstupy vzduchu) zariadenia priechodné, bez nečistôt. Zariadenie utierajte suchou handričkou alebo prefukujte stlačeným vzduchom. Skľučovadlo pracovného nástroja udržiavajte v náležitej čistote, bez žiadneho prachu. Odporúčame, aby ste náradie a nástroje čistili po každom použití. Neponárajte do vody ani do iných kvapalín. Nepoužívajte agresívne čistiace prostriedky ani rozpúšťadlá.

TECHNICKÉ PARAMETRE

- 180 mm kotúč s upevnením na suchý zips
- Upevnenie M14
- Uhlová rýchlosť bez zaťaženia: 600 – 5500 ot/min.
- Napájanie: 230-240 V ~ 50 Hz, príkon 1200 W, max. 1600 W

Hluk

Typická úroveň hluku stanovená na mierke A podľa normy En62841:

Úroveň akustického tlaku ((L_pA): 87 dB (A)

Nepresnosť (odchýlka) merania (K): 5.0 dB (A)

Úroveň hluku pri práci môže prekročiť: 99 dB (A).

Používajte ochranu sluchu!

Vibrácie

Celková úroveň vibrácií stanovený podľa normy En62841:

Emisia vibrácií: $a_{h,B} = 11.4 \text{ m/s}^2$; $a_{h,WB} = 9.9 \text{ m/s}^2$

Nepresnosť (odchýlka) merania (K): $1,5 \text{ m/s}^2$

Režim práce: bez záťaže

Prípustná dĺžka práce: 15 minút práce, 30 minút prestávky.

Deklarovaná hodnota vibrácií bola stanovená štandardnou skúšobnou metódou a môže sa použiť na porovnávanie rôznych náradí.

Deklarovaná hodnota vytváraných vibrácií sa môže použiť aj na vstupné posúdenie expozície.

FONTOS INFORMÁCIÓK

A legnagyobb elégedettség elérése, a termék teljesítményének élvezete, valamint a termék összes jellemzőjének és funkciójának megismerése érdekében kérjük, a termék használata előtt olvassa el ezt a kézikönyvet.

A készülék használata előtt olvassa el a kezelési útmutatót, és kövesse az abban foglalt utasításokat. A gyártó nem vállal felelősséget a készülék rendeltetésétől eltérő használatából vagy helytelen kezeléséből eredő károkért.

A kezelési útmutatót meg kell őrizni, hogy a termék későbbi használata során is felhasználható legyen.

- A készülék kizárólag háztartási használatra alkalmas. Más, nem rendeltetészerű célokra nem használható.
- A készüléket az adattáblán feltüntetett értékeknek megfelelő aljzatba csatlakoztassa.
- Győződjön meg arról, hogy az aljzatba csatlakoztatott berendezések teljes áramfelvétele nem haladja meg a biztosíték maximális teljesítményét.
- Amennyiben hosszabbítót vesz igénybe, ellenőrizze, hogy a hosszabbítóhoz csatlakoztatott berendezések teljes áramfelvétele nem haladja meg a hosszabbító teljesítményének paramétereit. A hosszabbító vezetékét helyezze el úgy, hogy véletlen ne lehessen rálépni vagy megbotlani.
- Ne engedje, hogy a tápvezeték az asztal vagy pult szélén lelógjon, illetve forró felülethez érjen.
- A készüléket külső időzített kapcsolóval, külön távirányítóval vagy egyéb, a berendezés automatikus kapcsolását biztosító készülékkel nem használható.
- Karbantartás előtt mindig és feltétlenül, a csatlakozódugót húzza ki az aljzataból.
- A tápvezetékét az aljzataból mindig a csatlakozódugónál tartva húzza ki. A tápvezetékét az aljzataból vezetéknél fogva sose húzza, mivel a csatlakozódugó vagy a vezeték

megsérülhet,

- szélsőséges esetekben halállal járó áramütést okozhat.
- Soha ne hagyja a készüléket felügyelet nélkül, amíg csatlakoztatva van az aljzathoz.
- A készüléket vízbe vagy egyéb folyadékba ne merítse.
- A készüléket a Tisztítás és karbantartás részben foglaltak szerint, rendszeresen tisztítsa.
- A készüléket hőforrás, láng, elektromos fűtőelem közelében vagy forró sütőre ne helyezze. A készüléket egyéb más berendezésre ne tegye.
- A készüléket és a tápkábelt gyermekektől tartsa távol. A készüléket használhatják fizikai, érzékszervi vagy mentális fogyatékossgal rendelkező, valamint a hasonló típusú készülékek használata terén tapasztalattal és tudással nem rendelkező személyek, amennyiben felügyelet alatt állnak, vagy utasításokkal és információkkal látják el őket a készülék biztonságos használatát, valamint a fennálló veszélyeket illetően.

Gyermekeknek tilos a készülékkel játszani. Felügyelet nélkül a gyermekek a készülék tisztítását és karbantartását nem végezhetik.

- Különös óvatossággal használja a készüléket, ha a közelben gyermekek vagy háziállatok tartózkodnak. Ne engedje, hogy a gyermekek a készülékkel játszanak.
- A készüléket gyúlékony anyagok közelében ne használja.
- A készüléket kültéri behatások (eső, nap, stb.) előtt védje, valamint magas páratartalmú helyiségekben ne használja (fürdőszoba, nyirkos faházak).
- A tápvezeték állapotát rendszeresen ellenőrizze. Amennyiben leválaszthatatlanul rögzített tápkábel hibásodik meg, a veszély elkerülése érdekében kizárólag a gyártó, szakosodott szakszerviz vagy szakképesítéssel rendelkező személy cserélheti ki.
- Hibás tápvezetékekkel vagy csatlakozódugóval, illetve ha a

készülék leesett, más módon megsérült vagy nem megfelelő módon üzemel, a készüléket sosem vegye használatba. A készüléket önállóan ne javítsa, áramütést okozhat. A hibás készüléket ellenőrzés vagy javítás céljával megfelelő szakszervizben adja le. A készüléket kizárólag erre jogosult szervizek javíthatják. A nem megfelelőképpen végzett javítás a felhasználó számára komoly kockázatot jelent.



- A készülékhez kizárólag eredeti vagy a gyártó által ajánlott kellékeket használjon. A gyártó által nem ajánlott kellékek használata a készülék meghibásodását okozhatja és a felhasználó biztonságát veszélyezteti.
- Tartsa rendben és jól megvilágítva a munkahelyét.
- A rendetlenség és a nem megfelelő világítás balesetekhez vezethet.
- Ne használjon elektromos szerszámokat robbanásveszélyes környezetben, azaz gyúlékony folyadékok, gázok vagy por jelenlétében.
- Egy pillanatnyi figyelmetlenség a szerszám feletti uralom elvesztését kockáztatja.
- Ha van lehetőség porszívó vagy porgyűjtő elektromos szerszámok felszerelésére, ellenőrizze, hogy azok fel vannak-e szerelve és megfelelően működnek-e. Az ilyen elektromos szerszámok használata csökkenti a por jelenléte által jelentett kockázatot.
- Ne dőljön túlságosan rá az elektromos kéziszerszámmra. Tartsa meg a stabil testtartását és az egyensúlyát. Ez segíthet abban, hogy előre nem látható helyzetekben jobban kézben tarthassa az elektromos szerszámot.
- Kerülje az elektromos szerszám akaratlan elindítását. Győződjön meg róla, hogy a hálózati kapcsoló OFF állásban van, mielőtt az elektromos szerszámot a hálózatra csatlakoztatja. Balesethez vezethet, ha az elektromos szerszámot úgy viszi, hogy az ujja a gombon van, vagy ha bekapcsolás után dugja be az elektromos szerszámot.

- Viseljen megfelelő ruházatot. Ne dolgozzon laza ruhában, és ne viseljen ékszereket munka közben. Tartsa távol a haját, a ruházatot és a kesztyűt a mozgó alkatrészekről. Az elektromos szerszám mozgó részei megragadhatják és behúzhatják a laza ruhadarabokat, ékszereket vagy a hosszú haját.
- Elindítás előtt távolítsa el a villanykulcsokat vagy szerszámokat az elektromos eszökből. Az elektromos szerszám forgó részéhez még mindig csatlakoztatott szerszám vagy kulcs személyi sérülést okozhat.
- Legyen óvatos, amikor elektromos szerszámokkal dolgozik, koncentráljon a munkájára, és józan ésszel járjon el. Ne használjon elektromos szerszámot fáradtan, illetve kábítószer, alkohol vagy gyógyszer hatása alatt. Egy pillanatnyi figyelmetlenség is súlyos balesethez vezethet az elektromos szerszámmal végzett munka során.
- Tartsa távol a gyerekeket a munkaterülettől, és NE engedje, hogy a gyerekek meghúzzák a tápkábelt - ez súlyos sérülést okozhat.
- Mielőtt bármilyen beállítást elvégezne, tartozékot cserélne vagy tárolná az elektromos szerszámot, állítsa a kapcsolót kikapcsolt állásba, hogy az elektromos szerszámot leválassza az áramforrásról. Az ilyen óvintézkedések csökkentik az elektromos szerszám véletlen elindításának kockázatát.
- Győződjön meg arról, hogy a szellőzőnyílásokban nincsenek lerakódások.
- A készüléket csak száraz, jól megvilágított környezetben szabad használni.
- Ezt az eszközt 16 év alattiak nem használhatják.

SZIMBÓLUMOK

- A használati utasításban vagy a szerszám adattábláján a következő szimbólumok jelenhetnek meg.
- Ezek a jelölések fontos információkat tartalmaznak a termékkel és a használati útmutatóval kapcsolatban.

	Olvassa el a használati útmutatót.		Viseljen fülvédőt
---	------------------------------------	---	-------------------

	Általános figyelmeztetés		Használjon védőkesztyűt
	Tűzveszély		Viseljen védőruházatot
	Áramütés veszélye		Viseljen védőmaszkot
	Viseljen védőszemüveget		Viseljen légzésvédő készüléket



Amennyiben a berendezésen áthúzott szemeteskosár jelölés található, a termék a 2012/19/EU irányelv rendelkezései hatálya alá tartozik. Kérjük, ismerkedjen meg a helyi elektromos és elektronikus hulladékgyűjtési rendszer szabályaival. A helyi előírások szerint járjon el. A terméket háztartási hulladékokkal együtt nem dobja ki. Az elhasznált termék megfelelő ártalmatlanításával a termésket és emberi egészségre gyakorolt esetleges káros hatásait akadályozza meg.



A termék kiváló minőségű, újrahasznosítható anyagokból és alkatrészekből készült.

HASZNÁLJON SZEMÉLYI VÉDŐFELSZERELÉST

- Viseljen az EN166 szabványnak megfelelő védőszemüveget
- Viseljen az EN149 szabványnak megfelelő védőmaszkot
- Az elvégzett munka típusától függően használjon más precíziós személyi védőeszközt.

Készülék leírása Y

- | | |
|----------------------------|----------------------------------|
| 1. Orsó reteszelő gomb | 6. Imbuszkulcs |
| 2. Bekapcsológomb retesz | 7. Segédfogantyú rögzítőcsavarja |
| 3. Bekapcsoló gomb | 8. Segédfogantyú |
| 4. Sebességszabályozó gomb | 9. Fő fogantyú |
| 5. Orsó | |

KÉSZÜLÉK RENDELTETÉSE:

Az autópólirozó egy olyan eszköz, amely a karosszériák és más lakkozott elemek felületének polírozására szolgál. A különböző szemcseméretű munkafeltétek használata lehetővé teszi a lakkozott elem kívánt simaságának elérését.

Polírozás:

1. Szerelje fel a megfelelő végződést (pad-et) a korongra.
2. Vigyen fel egyenletesen polírozószert a teljes felületre
3. Helyezze a polírozókorongot a munkafelületre, és kapcsolja be a készüléket (1-es állásba). Soha ne kapcsolja be a gépet, ha a betét nem érintkezik a munkafelülettel
4. Egyenletesen mozgassa a polírozót a csiszolt felületen. Anélkül, hogy a munkadarabhoz nyomná.
5. Ne felejtse el kikapcsolni a készüléket, mielőtt eltávolítja a polírozót a polírozott felületről.

FELHASZNÁLÁSI KORLÁTOZÁSOK:

A készüléket nem fémek tisztítására és vágására tervezték. Tilos a gyártó által ajánlottól eltérő feltéteket használni. A gép csiszolópapírral és drótkéfével való csicszolásra és polírozásra szolgál.

Készülék használata:

A feltét cseréjéhez egyszerűen nyomja meg az orsóreteszelő gombot (1), majd a gomb megnyomásakor csavarja le a feltétet.

A fordulatszám növeléséhez forgassa el a gombot (4) balra.

A fordulatszám csökkentéséhez forgassa el a gombot (4) jobbra.

A segédfogantyú beállításához csavarja ki a csavarokat (7)

A készülék be- és kikapcsolásához nyomja meg a gombot (3)

A készülék folyamatos működtetéséhez nyomja meg a gombot (2)

TISZTÍTÁS ÉS KARBANTARTÁS

A termék tisztítása és karbantartása előtt győződjön meg, hogy a készülék ki van húzva a konnektorból.

Tartsa a szerszám szellőzőcsatornáit (levegőbemeneteket és -kimeneteket) szennyeződéstől mentesen. Törölje le a készüléket száraz ronggyal, vagy fújja le sűrített levegővel. Tartsa a tokmányt pormentes állapotban. A készüléket minden használat után tisztítsa meg. Ne merítse vízbe vagy egyéb folyadékba. Ne használjon agresszív tisztítószereket vagy oldószereket.

MŰSZAKI ADATOK

- 180 mm-es tépőzáras korong
- M14 rögzítés
- Terhelés nélküli fordulatszám: 600-5500 fordulat/perc
- Tápellátás: 230-240 V ~ 50 Hz, teljesítmény 1200 W, max. 1600 W

Zajsztint

Az szabvány szerint meghatározott jellemző, A skálának megfelelő zajsztint En62841:

Hangnyomássztint (LpA): 87 dB (A)

Mérési bizonytalanság (K): 5.0 dB (A)

A működés közbeni zajsztint meghaladhatja az alábbi értéket: 99 dB (A).

Használjon fülvédőt!

Rezgések

Az szabványnak megfelelően meghatározott teljes rezgésérték En62841:

Rezgéskibocsátás: $a_{h,B}=11.4 \text{ m/s}^2$; $a_{h,WB}=9.9 \text{ m/s}^2$

Mérési bizonytalanság (K): $1,5 \text{ m/s}^2$

Megengedett munkahossz: 15 perc munka, 30 perc szünet

A megadott rezgésértéket a szabványos vizsgálati módszer szerint mérik' és szerszámok összehasonlítására használható'

A keletkezett rezgések névleges értéke is felhasználható a kezdeti expozíció értékeléséhez'

POMEMBNE INFORMACIJE

Prosimo, da za zagotovitev kar največjega zadovoljstva z napravo in njeno učinkovitostjo ter v cilju seznanitve z vsemi njenimi značilnostmi in funkcijami, pred začetkom dela z napravo preberete ta navodila za uporabo.

Pred začetkom uporabe naprave preberite navodila za uporabo in ravnajte skladno z v njih vsebovanimi navodili in opozorili.

Proizvajalec ne odgovarja za nobeno škodo, nastalo zaradi uporabe naprave neskladno z njeno namembnostjo ali na nepravilen način.

Navodila za uporabo je treba varno shraniti, da bodo na voljo, če bodo morebiti potrebna v zvezi s kasnejšo uporabo izdelka.

- Naprava je namenjena uporabi izključljivo v gospodinjstvu. Uporabljati napravo izključljivo v skladu z namenom.
- Napravo se sme priključiti le na vtičnico, ki odgovarja opisu na podatkovni ploščici.
- Preveriti je treba, ali skupna poraba toka naprav, ki so priklopljene na stensko vtičnico ne presega maksimalne obremenitve varovalke.
- Le se uporablja podaljšek, je treba preveriti, ali skupna poraba moči naprav, ki so priklopljene na podaljšek, ne presega parametrov obremenitve podaljška. Žico podaljška je treba namestiti na način, ki izključuje naključno spotikanje.
- Napajalna žica ne sme biti obešena na robu mize ali police, isto tako ne sme se dotikati vročih površin.
- Napravo se ne sme upravljati z zunanjim časovnim stikalom, daljinskim upravljalnikom oz. drugo opremo, ki napravo lahko avtomatsko izklopi.
- Pred začetkom vzdrževalnih del je treba napravo nujno izklopiti iz napajanja.
- Med odstranjevanjem napajalne žice je treba vedno držati za vtičnico. Nikoli
- ne vleci za kabel, ker na ta način se lahko poškoduje vtičnica

- oz. kabel, v skrajnih primerih pa celo pride do smrtonosnega električnega udara.
- Ko je naprava priklopljena na vtičnico, je ne smete pustiti brez nadzora.
- Naprave na dati v vodo ali kakšno drugo tekočino.
- Napravo je treba redno čistiti, skladno s priporočili, ki jih določa poglavje o Čiščenju in vzdrževanju.
- Naprave na nameščati v bližini virov toplote, plamena, električnega grelca oz. na vroči pečici. Naprava se ne sme nahajati na kakšni drugi napravi.
- Naprava se ne sme nahajati na kakšni drugi napravi. Naprave ne smejo uporabljati otroci. Skupaj s kablom jo hranite zunaj dosega otrok. Napravo lahko uporabljajo osebe z omejeno fizično, čutno ali duševno sposobnostjo pa tudi osebe, ki niso usposobljene za uporabo oz. nimajo izkušenj uporabe tovrstnih naprav, in sicer pod pogojem, da bodo nadzorovane oz. da jim bodo razloženi uporaba te naprave na varen način ter morebitna tveganja.
- Če so v bližini naprave ali hišni ljubimčki, je treba med uporabo aparata biti posebno pozoren. Otroki se ne smejo igrati z napravo.
- Naprave ne uporabljati v bližini vnetljivih snovi.
- Naprave ne izpostavljati vremenskim razmerjem (dež, sonce in drugo) ter ne uporabljati v pogojih povišane vlažnosti (kopalnica, vlažne kemping hiše).
- Občasno je treba preveriti stanje napajalne žice. V primeru, ko pride do poškodbe napajalne žice, jo je treba zamenjati pri proizvajalcu oz. v pooblaščenem servisnem podjetju, da se preprečijo morebitne nevarnosti.
- Ne uporabljati naprave, ko sta napajalna žica ali vtičnica pokvarjena, ko je naprava na katerikoli drugi način poškodovana oz. njeno delovanje ni pravilno. Naprave ne popravljajte sami (nevarnost električnega udara). Poškodovano napravo dostavite v pristojno servisno

podjetje, kjer bo le-ta pregledana in po potrebi popravljena. Kakršnakoli popravila naj opravljajo samo pooblaščen servisna podjetja. Neustrezno popravilo predstavlja veliko nevarnost za uporabnika.

- Uporabljajte samo originalne oz. s strani proizvajalca priporočene dodatke in pripomočke. Uporaba neustreznih dodatkov lahko privede do poškodbe naprave ter nevarnosti za človekovo zdravje.
- Skrbite za red na delovnem mestu in za njegovo dobro osvetljenost.
- Nered in nezadostna osvetljenost sopovzročata nesreče.
- Ne uporabljajte električnega orodja v potencialno eksplozivnem okolju, tj. v bližini vnetljivih tekočin, plinov ali prahu.
- Trenutek nepazljivosti lahko povzroči izgubo kontrole nad orodjem.
- Če obstaja možnost montaže orodja za odsesavanje ali zbiranje prahu, preverite, ali so ta orodja nameščena in ali pravilno delujejo. Uporaba takšnih dodatnih električnih orodij zmanjša nevarnost, ki jo ustvarja prisotnost prahu.
- Ne nagibajte se predaleč z električnim orodjem v rokah. Ohranjajte stabilno držo in ravnotežje. Tako boste ohranili kontrolo nad električnim orodjem v nepredvidenih situacijah.
- Preprečujte možnost nenamernega zagona električnega orodja. Pred priklopom električnega orodja na električno omrežje se prepričajte, da je vklopno stikalo v položaju OFF. Prenašanje električnega orodja s prstom na sprožilcu ali priklop električnega orodja na omrežje po predhodnem vklopu stikala na napravi lahko povzroči nesrečo.
- Nosite primerna oblačila. Za delo ne uporabljajte ohlapnih oblačil in med delom ne nosite nakita. Držite lase, oblačila in rokavice stran od gibljivih delov. Premični deli električnega orodja lahko zagrabijo za dele takih ohlapnih

- oblačil, za nakit ali dolge lase ter jih potegnejo v napravo.
- Pred zagonom električnega orodja odstranite iz njega vse ključe. Orodje ali ključ, ki ostane priklopljen na vrtljivi del električnega orodja, lahko povzroči telesne poškodbe.
 - Pri delu z električnim orodjem bodite previdni, osredotočeni na izvajano delo ter miselno in zdravorazumsko prisotni. Ne sme se uporabljati električnega orodja v primeru utrujenosti ali pod vplivom drog, alkohola ali zdravil. En sam trenutek nepazljivosti med uporabo električnega orodja lahko povzroči hudo nesrečo.
 - Skrbite za to, da bodo otroci stran od delovnega območja in NE dovoljajte, da bi otroci vlekli za napajalni kabel – to lahko povzroči hude telesne poškodbe.
 - Pred izvedbo kakršne koli ponastavitve, menjave pribora ali pred odložitvijo električnega vedno prej izklopite napravo s stikalom, da lahko potem električno orodje odklopite od vira napajanja. Takšno previdnostno ravnanje zmanjša nevarnost nenamerne zagona električnega orodja.
 - Prepričati se je treba, da v prezračevalnih odprtinah ni usedlin.
 - Napravo se sme uporabljati samo v suhem, dobro osvetljenem okolju.
 - Tega orodja ne smejo uporabljati osebe, mlajše od 16 let.

SIMBOLI

- **V priročniku ali na tipski tablici orodja se lahko pojavijo spodaj navedeni simboli.**
- Te oznake prinašajo pomembne informacije o izdelku in nasvete glede uporabe le-tega.

	Prebrati uporabniški priročnik.		Nositi zaščito za sluh
	Splošna opozorila		Nositi zaščitne rokavice
	Nevarnost požara		Nositi zaščitno obleko

	Tveganje električnega udara		Nositi zaščitno masko
	Nositi zaščitna očala		Uporabite zaščito za dihala



Če se na napravi nahaja oznaka - prekrížan zabojnik za odpadke, to pomeni, da za izdelek veljajo določila evropske smernice 2012/19/EU. Seznaniti se je treba z lokalnimi zahtevami za zbiranje električnih ter elektronskih odpadkov. Ukrepati je treba v skladu z lokalnimi predpisi. Izdelka se ne sme odstranjevati skupaj z navadnimi odpadki. Ustrezno odstranjevanje starega izdelka pomaga izključiti morebitne negativne učinke na okolje in človekovo zdravje.



Naprava izdelana iz visokokakovostnih materialov ter komponent, ki se lahko reciklirajo in ponovno uporabijo.

UPORABLJATI OSEBNO VAROVALNO OPREMO

- Nositi zaščitna očala po standardu En166
- Nositi zaščitne maske po standardu En149
- Uporabljati drugo osebno varovalni opremo, odvisno od vrste delovnih obveznosti.

Opis naprave

- | | |
|-------------------------------------|--|
| 1. Tipka za zaklep vretena | 6. Imbus ključ |
| 2. Tipka za zaklep stikala | 7. Vijaki za pritrnitev pomožnega ročaja |
| 3. Preklopnik stikala | 8. Pomožni ročaj |
| 4. Gumb nastavitve vrtilne hitrosti | 9. Glavni ročaj |
| 5. Vreteno | |

NAMEN ORODJA:

Avtomobilski polirnik je namenjen poliranju karoserij in drugih lakiranih površin. Z uporabo različnih nastavkov lahko dobite želeno strukturo lakirane površine.

Poliranje:

1. Na disk namestite ustrezen nastavek (pad).
2. Polirno sredstvo razporedite enakomerno po površini pada.
3. Polirni kolut približajte obdelovani površini in vklopite orodje (stikalo v položaju 1). Nikoli ne vklopite naprave, če se pad ne dotika obdelovane površine.
4. Premikajte brusilnik enakomerno po polirani površini. Ne pritiskajte pada k obdelovancu.
5. Preden snamete polirnik iz poliranega elementa, vedno izklopite orodje.

OMEJITVE UPORABE:

Orodje ni primerno za ščetkanje in rezanje kovine.

Prepovedana je uporaba drugih nastavkov, razen tistih, ki jih priporoča proizvajalec.

Orodje je primerno za brušenje s brusnim papirjem, brušenje z žičnatimi krtačami in poliranje.

Uporaba orodja:

Če hočete zamenjati pad, pritisnite tipko za zaklep vretena (1), nato odvijte pad.

Če hočete povečati vrtilno hitrost, obrnite gumb (4) levo.

Če hočete znižati vrtilno hitrost, obrnite gumb (4) desno.

Če hočete prilagoditi položaj pomožnega ročaja, odvijte vijake (7).

Orodje vklopite/izklopite s stikalom (3).
Če hočete, da orodje deluje neprekinjeno, pritisnite tipko (2).

ČIŠČENJE IN VZDRŽEVANJE

Preden začnete s čiščenjem in vzdrževanjem, se prepričajte, da je naprava izključena iz vira napajanja. Prezračevalni kanali (dovod in odvod zraka) naj bodo vedno čisti. Napravo obrišite s suho krpo ali jo prepričajte s stisnjenim zrakom. Na ročaju delovnega orodja ne bo prahu. Priporočamo, da napravo očistite po vsaki uporabi. Ne potaplajte v vodo ali druge tekočine. Ne uporabljajte agresivnih čistilnih sredstev ali topil.

TEHNIČNI PODATKI

- 180 mm kolut za pritrditev z ježkom
- Pritrditev M14
- Število vrtljajev v prostem teku: 600 – 5500 rpm
- Napajanje: 230-240 V ~ 50 Hz, moč 1200 W, največ 1600 W

Hrup

Tipična raven hrupa po skali A, določena v skladu z En62841:
Raven zvočnega tlaka (LpA): 87 dB (A)
Merilna negotovost (K): 5.0 dB (A)
Raven hrupa med delom lahko preseže: 99 dB (A).
Nosite zaščito za sluh!

Tresljaji

Skupna vrednost tresljajev določena v skladu s standardom En62841:
Emisijska vrednost tresljajev : $a_{h,B}=11.4 \text{ m/s}^2$; $a_{h,WB}=9.9 \text{ m/s}^2$
Merilna negotovost (K): $1,5 \text{ m/s}^2$
Dovoljena delovna doba: 15 minut dela, 30 minut odmora.
Deklarirana vrednost ustvarjenih vibracij je bila izmerjena po standardni preskusni metodi in se lahko uporablja za primerjavo orodij.
Deklarirano vrednost ustvarjenih tresljajev je mogoče uporabiti tudi pri začetni oceni izpostavljenosti.

VAŽNA INFORMACIJA

Kako biste postigli najveće zadovoljstvo, uživali u učinkovitosti proizvoda i naučili sve njegove karakteristike i funkcije, pročitajte ove upute prije korištenja ovog proizvoda. Prije uporabe uređaja pročitajte upute za uporabu i slijedite smjernice sadržane u njima. Proizvođač ne preuzima odgovornost za štete nastale nenamjenskim korištenjem uređaja.

Sačuvajte sve sigurnosne napomene i upute za buduću uporabu.

- Uređaj se koristi samo za domaću upotrebu. Ne koristiti za druge svrhe, koje nisu u skladu sa svojom namjenom.
- Uređaj mora biti priključan isključivo u utičnicu s obilježjima u skladu s vrijednostima na tipskoj pločici.
- Pobrinite se da ukupna potrošnja energije svih uređaja priključenih na zidnu utičnicu ne prelazi maksimalno opterećenje osigurača.
- Ako koristite produžni kabel, provjerite da ukupna potrošnja energije uređaja koji su priključeni na produžni kabel ne prekorači parametra njegovog opterećenja. Žicu produžnog kabela treba smjestiti na takav način da se izbjegnu slučajne udarce i okidanje.
- Nemojte dopustiti da kabel napajanja visi na rubu stola ili police ili dodira vruće površine.
- Uređaj nije namijenjen za upravljanje preko vanjskog timera, odvojenog daljinskog upravljača, ili druge opreme koja može automatski uključiti uređaj.
- Prije radova održavanja treba uvijek bezuvjetno isključiti uređaj iz jedinice napajanja.
- Prilikom isključivanja kabela za napajanje uvijek ga izvući iz utičnice držeći utikač. Nikad ne iskopčajte strujni kabel povlačenjem kabela jer bi to moglo dovesti do oštećenja utikača ili kabela, u ekstremnim slučajevima može čak dovesti do fatalnog strujnog udara.

- Ne ostavljajte opremu uključenu u utičnicu bez nadzora.
- Ne uranjajte uređaj u vodu ili neku drugu tekućinu.
- Uređaj treba redovito čistiti u skladu s preporukama opisanim u odjeljku o čišćenju i održavanju.
- Ne postavljajte uređaja blizu izvora topline, plamena, električnog grijaćeg elementa ili na vrućoj peći. Nemojte stavljati na bilo kojem drugom uređaju.
- Uređaj mogu koristiti osobe s ograničenim fizičkim, osjetilnim ili mentalnim sposobnostima, kao i osobe koje nemaju iskustva ili nisu upoznate s načinom korištenja uređaja tog tipa, ako uređaj koriste uz nadzor ili ako su dobile upute za korištenje uređaja na siguran način i ako su obaviještene o mogućim opasnostima.
- Budite oprezni prilikom korištenja uređaja kada u blizini ima djece ili kućnih ljubimaca. Nemojte dopustiti djeci da se igraju s uređajem.
- Ne upotrebljavajte uređaja u blizini zapaljivih materijala.
- Nemojte izlagati uređaj vremenskim uvjetima (kiša, sunce, itd) i nemojte koristiti u uvjetima visoke vlage (kupaonice, vlažne kabine).
- Povremeno provjeravajte status kabela napajanja. Ako je neodvojivi kabel za napajanje oštećen treba ga zamijeniti kod proizvođača ili u specijalističkoj servisnoj radionici ili kod kvalificirane osobe radi izbjegavanja opasnosti.
- Ne koristite uređaj s oštećenim kabelom za napajanje ili utikačom ako su pale ili su oštećene na bilo koji način ili nepravilno rade. Nemojte samostalno popravljati uređaj jer to može uzrokovati strujni udar. Neispravan uređaj donesi u odgovarajući servisni centar za provjeravanje ili popravak. Potrebni popravci mogu se izvršavati samo od strane ovlaštenih servisa. Nepravilan popravak može dovesti do ozbiljnih opasnosti za korisnika.
- Koristite samo originalni pribor za uređaj ili preporučeni od strane proizvođača. Koristanje pribora koji nisu preporučeni

- od strane proizvođača može dovesti do oštećenja uređaja i ugroziti sigurnost korištenja.
- Održavajte radno područje dobro osvijetljenim.
 - Nered ili tamna područja izazivaju nesreće.
 - Ne rukujte električnim alatima u eksplozivnoj atmosferi, na primjer u prisutnosti zapaljivih tekućina, plinova ili prašine.
 - U slučaju nepažnje možete izgubiti kontrolu nad električnim alatom
 - Ako je moguće montirati usisivač i sustav za prihvatanje prašine, morate ih priključiti i ispravno koristiti. Uporaba usisivača može smanjiti opasnost zbog prašine.
 - Izbjegavajte neprirodan položaj tijela. Pobrinite se da čvrsto stojite i održavajte ravnotežu u svakom trenutku. Na taj ćete način moći bolje kontrolirati električni alat u neočekivanim situacijama.
 - Izbjegavajte nehотиčno uključivanje uređaja. Uvjerite se da je električni alat isključen (OFF) prije nego ga priključite na napajanje. Ako prilikom nošenja električnog alata prst držite na sklopci ili priključite napajanje uključenog uređaja, može doći do nezgode.
 - Nosite prikladnu odjeću. Ne nosite široku odjeću ili nakit. Kosu i odjeću držite podalje od pokretnih dijelova. Pokretni dijelovi mogu zahvatiti labavu, široku odjeću, nakit ili dugu kosu.
 - Alat za namještanje ili ključeve za matice uklonite prije uključivanja električnog alata. Alat ili ključ koji se nalazi u rotirajućem dijelu električnog alata mogu uzrokovati ozljede.
 - Budite oprezni, pazite što radite i koristite zdrav razum pri rukovanju električnim alatom. Ne koristite električni alat dok ste umorni ili pod utjecajem droga, alkohola ili lijekova. Trenutak nepažnje tijekom rada s električnim alatom može dovesti do ozbiljnih ozljeda.
 - Držite djecu podalje od radnog područja i NEMOJTE dopustiti djeci da vuku kabel za napajanje - to može uzrokovati

ozbiljne ozljede.

- Prije bilo kakvih podešavanja, promjene pribora ili spremanja električnih alata, okrenite prekidač za napajanje u položaj isključeno kako biste isključili električni alat iz izvora napajanja. Takve preventivne mjere smanjuju rizik od slučajnog pokretanja električnog alata.
- Provjerite jesu li otvori za ventilaciju bez ostatke.
- Uređaj se smije koristiti samo u suhom, dobro osvijetljenom okruženju.
- Ovaj alat ne smiju koristiti osobe mlađe od 16 godina.

SIMBOLI

- U uputama za upotrebu ili na natpisnoj pločici alata mogu se pojaviti donji simboli.
- Te oznake sadrže važne informacije o proizvodu i upute za njegovu upotrebu.

	Pročitajte korisnički priručnik		Nosite sredstva za zaštitu ušiju
	Opće upozorenje		Nosite zaštitne rukavice
	Opasnost od požara		Nosite zaštitnu odjeću
	Opasnost strujnog udara		Nosite zaštitnu masku
	Nosite zaštitne naočale		Koristite zaštitu za dišne puteve



Ako uređaj ima znak prekrštenog kontejnera za smeće, to znači da je proizvod pokriven odredbama Europske direktive 2012/19/EU. Molimo pogledajte zahtjeve lokalnog sustava za prikupljanje električnog i elektroničnog otpada. Postupajte u skladu s lokalnim propisima. Ne bacajte ovaj proizvod zajedno s kućnim otpadom. Pravilno odlaganje isluženog uređaja će spriječiti potencijalne negativne posljedice za prirodni okoliš i ljudsko zdravlje.



Proizvod je izrađen od visokokvalitetnih materijala, koji se mogu reciklirati i ponovo upotrijebiti.

KORISTITE OSOBNA ZAŠTITNA SREDSTVA

- Koristite zaštitne naočale u skladu s normom En166
- Koristite zaštitne maske u skladu s normom En149
- Koristite ostala precizna osobna sredstva za zaštitu, ovisno o radu koji se izvodi.

Opis uređaja

- | | |
|---|--|
| 1. Tipka za zaključavanje vretena | 6. Imbus ključ |
| 2. Tipka za zaključavanje prekidača | 7. Vijci za pričvršćivanje pomoćne ručke |
| 3. Prekidač za uključivanje/isključivanje | 8. Pomoćna ručka |
| 4. Tipka za podešavanje brzine | 9. Glavna ručka |

NAMJENA UREĐAJA:

Mašina za poliranje automobila je uređaj koji služi za poliranje površine karoserije automobila i drugih lakiranih elemenata. Korištenje radnih vrhova s različitim gradacijama omogućuje vam postizanje željene glatkoće obojenog elementa.

Poliranje:

1. Montirajte odgovarajući radni vrh (jastučić) na disk.
2. Ravnomjerno nanesite lak na cijelu površinu jastučića
3. Stavite disk za poliranje na površinu koju želite tretirati i uključite uređaj (prekidač u položaju 1).
Nikada nemojte uključivati uređaj ako jastučić nije u kontaktu s radnom površinom
4. Ravnomjerno pomičite polir po površini koju želite polirati. Bez pritiskanja jastučića na obradak.
5. Ne zaboravite uvijek isključiti uređaj prije uklanjanja polira s predmeta koji želite polirati.

OGRANIČENJA KORIŠTENJA:

Uređaj nije namijenjen za četkanje i rezanje metala.
Zabranjena je uporaba drugih radnih vrhova osim onih koje preporučuje proizvođač.
Uređaj je prilagođen za brušenje brusnim papirom, brušenje žičanim četkama i poliranje.

Rad uređaja:

Za zamjenu podloge samo pritisnite gumb za zaključavanje vretena (1), kada je tipka pritisnuta, odvrnite podlogu.
Za povećanje brzine vrtnje okrenite gumb (4) ulijevo.
Za smanjenje brzine vrtnje okrenite gumb (4) udesno.
Za podešavanje pomoćne ručke, odvrnite vijke (7)
Za uključivanje/isključivanje uređaja koristite tipku (3)
Za rad uređaja u kontinuiranom načinu rada pritisnite tipku (2)

ČIŠĆENJE I ODRŽAVANJE

Prije početka čišćenja i održavanja, provjerite je li uređaj isključen iz izvora napajanja.
Održavajte ventilacijske kanale (ulaz i izlaz zraka) uređaja slobodnima od onečišćenja. Obrišite uređaj suhom krpom ili ga propuhajte komprimiranim zrakom. Držite dršku radnog alata čistom od prašine.
Preporuča se čišćenje uređaja nakon svake uporabe. Nemojte uranjati u vodu ili druge tekućine.
Nemojte koristiti agresivna sredstva za čišćenje ili otapala.

TEHNIČKI PODACI

- Disk od 180 mm s čičak kopčom
- M14 nosač
- Broj okretaja bez opterećenja: 600 - 5500 o/min
- Napajanje: 230-240 V ~ 50 Hz, snaga 1200 W, max 1600 W

Buka

Tipična razina buke ponderirana prema A skali određena u skladu s En62841:
Razina zvučnog tlaka (LpA): 87 dB (A)
Mjerna nesigurnost (K): 5.0 dB (A)
Razina buke tijekom rada može prekoračiti: 99 dB (A).
Nositi sredstva za zaštitu sluha!

Vibracija

Ukupna vrijednost vibracija određena prema En62841:
Emisija vibracija $a_{h,B} = 11.4 \text{ m/s}^2$; $a_{h,WB} = 9.9 \text{ m/s}^2$

Mjerna nesigurnost (K): 1,5 m/s²

Dopušteno trajanje rada: 15 minuta rada, 30 minuta pauze.

Generirana deklarirana vrijednost vibracija izmjerena je standardnom metodom ispitivanja i može se koristiti za usporedbu alata.

Deklarirana vrijednost generiranih vibracija također se može koristiti u početnoj procjeni izloženosti.

ΣΗΜΑΝΤΙΚΕΣ ΠΛΗΡΟΦΟΡΙΕΣ

Για να επιτύχετε την υψηλότερη δυνατή ικανοποίηση, να μείνετε ευχαριστημένοι με την απόδοση του προϊόντος και να μάθετε όλα τα χαρακτηριστικά και τις λειτουργίες του, παρακαλούμε διαβάστε το παρόν εγχειρίδιο πριν χρησιμοποιήσετε το προϊόν.

Πριν χρησιμοποιήσετε τη συσκευή, διαβάστε το εγχειρίδιο και ακολουθήστε τις οδηγίες που περιέχονται σε αυτό. Ο κατασκευαστής δεν ευθύνεται για ζημιές που προκαλούνται από τη χρήση της συσκευής με τρόπο ασύμφωνο με τον προορισμό της ή λόγω ακατάλληλου χειρισμού.

Διατηρήστε αυτές τις οδηγίες χρήσεως για μελλοντική αναφορά.

- Η συσκευή προορίζεται μόνο για οικιακή χρήση. Μην χρησιμοποιήσετε τη συσκευή για τους σκοπούς άλλους από τον προορισμό της.
- Πρέπει να συνδέσετε τη συσκευή αποκλειστικά στην πρίζα με τα χαρακτηριστικά που να είναι συμβατά με τις τιμές που αναφέρονται στην ονομαστική πινακίδα.
- Πρέπει να ελέγξετε αν η πλήρης λήψη ηλεκτρικού ρεύματος από όλες τις συνδεδεμένες στην πρίζα μηχανές τοίχου να μην υπερβεί τη μέγιστη επιβάρυνση της ηλεκτρικής ασφάλειας.
- Αν χρησιμοποιήσετε την επέκταση, πρέπει να ελέγξετε αν η λήψη ενέργειας του συνδεδεμένου στην επέκταση εξοπλισμού αυτού να μην υπερβεί τις παραμέτρους επιβάρυνσής της. Το καλώδιο επέκτασης πρέπει να τοποθεθεί έτσι ώστε να αποφύγετε τυχαίο τράβηγμα ή να μη σκοντάψετε σε αυτό.
- Μην επιτρέψετε το καλώδιο τροφοδοσίας να κρεμαστεί κάτω από την άκρη ενός τραπέζιου ή ραφιού ή να μην αγγίξει ζεστή επιφάνεια.
- Η συσκευή δεν προορίζεται για έλεγχο με εξωτερικό χρονοδιακόπτη, ξεχωριστό τηλεχειριστήριο ή άλλη διάταξη η οποία μπορεί να απενεργοποιήσει τη συσκευή αυτομάτως.

- Πριν από τις εργασίες συντήρησης πρέπει να αποσυνδέετε πάντα και πλήρως τη συσκευή από την ηλεκτρική ενέργεια.
- Αποσυνδέοντας το καλώδιο τροφοδοσίας πάντα πρέπει να το τραβάτε κρατώντας το φισ. Ποτέ μη
- βγάλετε το καλώδιο τροφοδοσίας τραβώντας μόνο το καλώδιο γιατί έτσι μπορείτε να χαλάσετε το φισή το καλώδιο, και σε ακραίες περιπτώσεις, μπορείτε να πάθετε ηλεκτροπληξία.
- Δεν επιτρέπεται να αφήνετε τη συσκευή συνδεδεμένη στην πρίζα χωρίς εποπτεία.
- Μη βυθίζετε τη συσκευή στο νερό ή σε κανένα άλλο υγρό.
- Η συσκευή πρέπει να καθαρίζεται τακτικά σύμφωνα με τις προτάσεις που αναφέρονται στο μέρος περί Καθαρισμού και συντήρησης της συσκευής.
- Μην τοποθετείτε τη συσκευή κοντά σε πηγές θερμότητας, φλόγα, ηλεκτρική μονάδα θέρμανσης ή πάνω σε ζεστό φούρνο. Μην τοποθετείτε τη συσκευή μέσα σε άλλη συσκευή.
- Η συσκευή μπορεί να χρησιμοποιηθεί από τα πρόσωπα με προορισμένες φυσικές, αντιληπτικές ή νοητικές ικανότητες ή τα πρόσωπα τα οποία δεν έχουν εμπειρία και πώς να χρησιμοποιήσουν συσκευές τέτοιου τύπου υπό τον όρο ότι αυτά είναι υπό εποπτεία ή να εξοικειωθούν με το θέμα πώς να χρησιμοποιήσουν αυτή τη συσκευή με τον ασφαλή τρόπο και αν ενημερωθούν για πιθανούς κινδύνους.
- Πρέπει να είστε ιδιαίτερα προσεκτικοί όταν χρησιμοποιείτε τη συσκευή και όταν κοντά της βρίσκονται παιδιά ή ζώα συντροφιάς. Μην επιτρέπετε στα παιδιά να παίζουν με τη συσκευή.
- Μην χρησιμοποιήσετε εύφλεκτα υλικά κοντά στη συσκευή.
- Μην εκθέτετε τη συσκευή στη δράση των καιρικών συνθηκών (βροχή, ήλιος κλπ.) και μην τη χρησιμοποιήσετε σε συνθήκες αυξημένης υγρασίας (μπάνια, μουσκεμένα κάμπινγκ κλπ.).
- Περιοδικά ελέγχετε την κατάσταση του καλωδίου τροφοδοσίας. Αν το μη αφαιρούμενο καλώδιο τροφοδοσίας

υποστεί φθορές πρέπει να αντικατασταθεί από τον κατασκευαστή ή σε ένα εξειδικευμένο συνεργείο ή από τον εξουσιοδοτημένο αντιπρόσωπο με σκοπό να αποφύγετε ενδεχόμενο κίνδυνο.

- Μην χρησιμοποιείτε τη συσκευή με χαλασμένο καλώδιο τροφοδοσίας, χαλασμένο φικ ή όταν η συσκευή πέσει ή χαλάσει με οποιοδήποτε άλλο τρόπο ή όταν δεν λειτουργεί κατάλληλα. Μην επισκευάσετε τη συσκευή μόνοι σας. Παραδώστε τη χαλασμένη συσκευή στην κατάλληλη υπηρεσία σέρβις με σκοπό να ελεγχθεί ή να επισκευαστεί. Όλες οι επισκευές μπορούν να εκτελεστούν αποκλειστικά από τις εξουσιοδοτημένες υπηρεσίες σέρβις. Ακατάλληλα εκτελεσμένες επισκευές μπορεί να αποτελέσουν σημαντικό κίνδυνο για τον χρήστη της.
- Χρησιμοποιείτε μόνο τα γνήσια αξεσουάρ για τη συσκευή ή τα αξεσουάρ που προτείνονται από τον κατασκευαστή. Το να χρησιμοποιήσετε τα αξεσουάρ που δεν προτείνονται από τον κατασκευαστή μπορεί να προκαλέσει βλάβες στη συσκευή και να προκαλέσει κίνδυνο για τη χρήση της.
- Φροντίστε ο χώρος εργασίας σας να είναι τακτοποιημένος και φωτισμένος.
- Η αταξία και ο ανεπαρκής φωτισμός οδηγούν σε ατυχήματα.
- Μην χρησιμοποιείτε ηλεκτρικά εργαλεία σε εκρηκτικές ατμόσφαιρες, δηλαδή σε χώρους όπου υπάρχουν εύφλεκτα υγρά, αερία ή σκόνες.
- Μια στιγμή απροσεξίας μπορεί να οδηγήσει σε απώλεια του ελέγχου του μηχανήματος.
- Εάν υπάρχει η δυνατότητα χρήσης ηλεκτρικών εργαλείων για την εξαγωγή ή τη συλλογή της σκόνης, βεβαιωθείτε ότι έχουν εγκατασταθεί και λειτουργούν σωστά. Η χρήση τέτοιων ηλεκτρικών εργαλείων μειώνει τον κίνδυνο από τη σκόνη.
- Μην χρησιμοποιείτε το ηλεκτρικό εργαλείο πολύ μακριά από το σώμα σας, έχοντας τα χέρια τεντωμένα. Κρατήστε το σταθερά με τα χέρια και διατηρήστε την ισορροπία σας. Αυτό

θα σας παρέχει καλύτερο έλεγχο του ηλεκτρικού εργαλείου σε περίπτωση απρόβλεπτων καταστάσεων.

- Αποφύγετε την ακούσια εκκίνηση του ηλεκτρικού εργαλείου. Βεβαιωθείτε ότι ο διακόπτης ενεργοποίησης βρίσκεται στη θέση OFF πριν συνδέσετε το ηλεκτρικό εργαλείο στην πρίζα. Η μεταφορά του ηλεκτρικού εργαλείου με το δάχτυλο στη σκανδάλη ή η σύνδεση του ηλεκτρικού εργαλείου στην πρίζα μετά το πάτημα του κουμπιού ενεργοποίησης μπορεί να οδηγήσει σε ατυχήματα.
- Φορέστε κατάλληλο ρουχισμό. Μην εργάζεστε με χαλαρά ρούχα και μην φοράτε κοσμήματα κατά την εργασία. Κρατήστε τα μαλλιά, τα ρούχα και τα γάντια μακριά από τα κινούμενα στελέχη. Τα κινούμενα μέρη του ηλεκτρικού εργαλείου μπορεί να αρπάξουν και να τραβήξουν χαλαρά ρούχα, κοσμήματα ή μακριά μαλλιά.
- Αφαιρέστε όλα τα κλειδιά ή τα εργαλεία από το ηλεκτρικό εργαλείο πριν το ενεργοποιήσετε. Ένα εργαλείο ή κλειδί που παραμένει προσαρτημένο στο περιστρεφόμενο τμήμα του ηλεκτρικού εργαλείου μπορεί να προκαλέσει τραυματισμό.
- Η χρήση του ηλεκτρικού εργαλείου πρέπει να γίνεται με προσοχή, συγκέντρωση και κοινή λογική. Μην χρησιμοποιείτε το ηλεκτρικό εργαλείο όταν είστε κουρασμένοι ή βρίσκεστε υπό την επήρεια ναρκωτικών, αλκοόλ ή φαρμάκων. Ακόμη και μια στιγμή απροσεξίας κατά τη χρήση ενός ηλεκτρικού εργαλείου μπορεί να προκαλέσει σοβαρό ατύχημα.
- Κρατήστε τα παιδιά μακριά από την περιοχή εργασίας και ΜΗΝ αφήνετε τα παιδιά να τραβούν το καλώδιο τροφοδοσίας - αυτό μπορεί να προκαλέσει σοβαρό τραυματισμό.
- Πριν από οποιαδήποτε ρύθμιση, αλλαγή εξαρτημάτων ή αποθήκευση του ηλεκτρικού εργαλείου, μετακινήστε τον διακόπτη στη θέση απενεργοποίησης ώστε να αποσυνδέσετε το ηλεκτρικό εργαλείο από την παροχή ρεύματος. Τέτοια προφυλακτικά μέσα μειώνουν τον κίνδυνο ακούσιας

εκκίνησης του ηλεκτρικού εργαλείου.

- Βεβαιωθείτε ότι τα ανοίγματα εξαερισμού δεν έχουν υπολείμματα.
- Το εργαλείο πρέπει να χρησιμοποιείται μόνο σε στεγνό, καλά φωτισμένο περιβάλλον.
- Αυτό το εργαλείο δεν πρέπει να χρησιμοποιείται από άτομα κάτω των 16 ετών.

ΣΥΜΒΟΛΑ

- Τα ακόλουθα σύμβολα ενδέχεται να εμφανίζονται στις οδηγίες χρήσης ή στην πινακίδα ονομασίας του εργαλείου.
- Αυτές οι σημάνσεις περιέχουν σημαντικές πληροφορίες για το προϊόν και οδηγίες για τον τρόπο χρήσης του.

	Διαβάστε τις οδηγίες χρήστη.		Φοράτε προστασία αυτιών
	Γενικές προειδοποιήσεις		Φοράτε προστατευτικά γάντια
	Κίνδυνος πυρκαγιάς		Φοράτε προστατευτική ενδυμασία
	Κίνδυνος ηλεκτροπληξίας		Φοράτε προστατευτική μάσκα
	Φοράτε γυαλιά ασφαλείας		Φοράτε αναπνευστική προστασία



Αν πάνω στη συσκευή βρίσκεται το σύμβολο του διαγραμμένου κάδου αυτό σημαίνει ότι το προϊόν καλύπτεται με τους κανονισμούς της ευρωπαϊκής οδηγίας 2012/19/EU. Πρέπει να εξοικειωθείτε με τις σχετικές απαιτήσεις του τοπικού συστήματος συγκέντρωσης απορριπτόμενου εξοπλισμού και υπολειμμάτων υλικού διάλυσης. Πρέπει να ακολουθήσετε τους τοπικούς κανονισμούς. Μην απορρίψετε το προϊόν μαζί με κανονικά οικιακά απορρίμματα. Η κατάλληλη απόρριψη παλιού προϊόντος προστατεύει από τα αρνητικά αποτελέσματα για το φυσικό περιβάλλον και την ανθρώπινη υγεία.



Το προϊόν κατασκευάστηκε από υλικά υψηλής ποιότητας και από συστήματα τα οποία μπορούν να ανακυκλωθούν και να χρησιμοποιηθούν ξανά.

ΧΡΗΣΙΜΟΠΟΙΕΙΤΕ ΤΑ ΜΕΣΑ ΑΤΟΜΙΚΗΣ ΠΡΟΣΤΑΣΙΑΣ

- Φοράτε γυαλιά ασφαλείας σύμφωνα με το πρότυπο En166
- Φοράτε προστατευτικές μάσκες σύμφωνα με το πρότυπο En149
- Χρησιμοποιείτε άλλο εξοπλισμό ατομικής προστασίας ακριβείας, ανάλογα με το είδος της εργασίας που εκτελείται.

Περιγραφή συσκευής

- | | |
|-------------------------------|------------------------------------|
| 1. Κουμπί ασφάλισης ατράκτου | 1. Κλειδί Άλεν |
| 2. Κουμπί ασφάλισης διακόπτη | 2. Βίδα στερέωσης βοηθητικής λαβής |
| 3. Διακόπτης λειτουργίας | 3. Βοηθητική λαβή |
| 4. Κουμπί ελέγχου περιστροφών | 4. Κύρια λαβή |
| 5. Ατράκτος | |

ΠΡΟΒΛΕΠΟΜΕΝΗ ΧΡΗΣΗ ΣΥΣΤΗΜΗΣ:

Ο στιλβωτής αυτοκινήτου είναι μια συσκευή που χρησιμοποιείται για το γυάλισμα των επιφανειών των αμαξωμάτων αυτοκινήτων και άλλων βαμμένων στοιχείων. Η χρήση άκρων εργασίας με διαφορετικές διαβαθμίσεις επιτρέπει την επίτευξη της επιθυμητής ομαλότητας του βερνικωμένου στοιχείου.

Στίλβωμα:

1. Τοποθετήστε το κατάλληλο άκρο εργασίας (pad) στο δίσκο.
2. Απλώστε ομοιόμορφα το υλικό στίλβωσης σε ολόκληρη την επιφάνεια
3. Τοποθετήστε τον δίσκο στίλβωσης στην επιφάνεια εργασίας και ενεργοποιήστε τη συσκευή (διακόπτης στη θέση 1). Μην ενεργοποιείτε ποτέ τη συσκευή εάν το pad δεν έρχεται σε επαφή με την επιφάνεια εργασίας
4. Μετακινείτε το pad ομοιόμορφα πάνω από την επιφάνεια στίλβωσης. Χωρίς να το πιέσετε πάνω στο αντικείμενο εργασίας.
5. Να θυμάστε πάντα να απενεργοποιείτε τη συσκευή πριν αφαιρέσετε το στιλβωτή από το στοιχείο στίλβωσης.

ΠΕΡΙΟΡΙΣΜΟΙ ΧΡΗΣΗΣ:

Η συσκευή δεν προορίζεται για βούρτσισμα και κοπή μετάλλων.

Απαγορεύεται η χρήση άκρων εργασίας διαφορετικών από αυτές που συνιστώνται από τον κατασκευαστή.

Η συσκευή είναι κατάλληλη για στίλβωση με γυαλόχαρτο, με βούρτσες σύρματος και γυάλισο.

Λειτουργία συσκευής:

Για να αλλάξετε το pad, πατήστε το κουμπί ασφάλισης ατράκτου (1), όταν πατήσετε το κουμπί, ξεβιδώστε το pad.

Για να αυξήσετε την ταχύτητα περιστροφής, περιστρέψτε το κουμπί (4) αριστερόστροφα.

Για να μειώσετε την ταχύτητα περιστροφής, περιστρέψτε το κουμπί (4) δεξιόστροφα.

Για να ρυθμίσετε τη βοηθητική λαβή, ξεβιδώστε τις βίδες (7)

Για να ενεργοποιήσετε/απενεργοποιήσετε τη συσκευή, χρησιμοποιήστε το κουμπί (3)

Για να λειτουργήσει η συσκευή σε συνεχή λειτουργία, πατήστε το κουμπί (2)

Συμβουλές για εργασία με τη συσκευή:

Πριν αρχίσετε να χρησιμοποιείτε τη συσκευή, βεβαιωθείτε ότι ο δίσκος έχει σφίξει και έχει εγκατασταθεί σωστά, ότι το προστατευτικό του δίσκου έχει σφίξει και ότι έχει ρυθμιστεί προς τη σωστή κατεύθυνση.

Ο λειαντήρας πρέπει να οδηγείται με σταθερή ταχύτητα, ανάλογα με το υλικό, κόβοντας ή λειάνοντας.

Μην πιέζετε τη συσκευή πολύ δυνατά πάνω στο υλικό που θα κοπεί.

Κατά την κοπή, μην αλλάζετε τη γωνία κοπής και λυγίστε τον δίσκο στο αντικείμενο εργασίας.

Γωνιακός λειαντήρας

- Δίσκος 180 mm με κούμπωμα Velcro
- Στερέωση M14
- Περιστροφές χωρίς φορτίο: 600 – 5500 rpm
- Τροφοδοσία: 230-240 V ~ 50 Hz, ισχύς 1200 W, μέγιστο 1600 W

Θόρυβος

Τυπικό επίπεδο θορύβου με στάθμιση A που προσδιορίζεται σύμφωνα με το EN62841:

Στάθμη ηχητικής πίεσης (LpA): 87 dB (A)

Αβεβαιότητα μέτρησης (K): 5.0 dB (A)

Η στάθμη θορύβου κατά τη λειτουργία μπορεί να υπερβαίνει: 99 dB (A).

Χρησιμοποιείτε προστασία ακοής!

Δόνηση

Συνολική τιμή κραδασμών που προσδιορίζεται σύμφωνα με το πρότυπο En62841:

Εκπομπή κραδασμών $a_{h,\beta}=11.4 \text{ m/s}^2$; $a_{h,w\beta}=9.9 \text{ m/s}^2$

Αβεβαιότητα μέτρησης (K): $1,5 \text{ m/s}^2$

Τρόπος λειτουργίας: χωρίς φορτίο

Επιτρεπόμενη διάρκεια εργασίας: 15 λεπτά δουλειάς, 30 λεπτά διάλειμμα.

Η παραγόμενη δηλωμένη τιμή κραδασμών έχει μετρηθεί σύμφωνα με την πρότυπη μέθοδο δοκιμής και μπορεί να χρησιμοποιηθεί για τη σύγκριση εργαλείων.

Η δηλωμένη τιμή των παραγόμενων κραδασμών μπορεί επίσης να χρησιμοποιηθεί στην αρχική αξιολόγηση της έκθεσης.

Важни информации

За да постигнете максимална удовлетвореност, да се насладите на работата на продукта и да се запознаете с всички негови характеристики и функции, моля, прочетете това ръководство, преди да използвате този продукт. Преди да използвате устройството, прочетете ръководството и следвайте инструкциите, съдържащи се в него. Производителят не носи отговорност за щети, причинени от използването на устройството за цели, различни от тези, за които е предназначено, или от неправилно обслужване с него.

Съхранявайте настоящото ръководство да бъде използвано също и по време на по-нататъшната употреба на продукта.

- Уредът е предназначен за използване само в домакинството. Не го използвайте за други цели, различни от неговото предназначение.
- Уредът трябва да бъде включен само към захранващ контакт с характеристика, отговаряща на стойностите, посочени върху информационната таблица.
- Трябва да проверите, дали общата консумация на ток от всички устройства, свързани към стенния контакт не надвишава максималното натоварване на предпазителя.
- Ако използвате удължител, трябва да проверите, дали общата консумация на мощност от включеното към удължителя оборудване не надвишава натоварването на предпазителя. Кабелът на удължителя трябва да бъде разположен така, че да се избегне случайно дърпане и спъване.
- Не позволявайте на захранващия кабел да провисва над ръба на маса или рафт, или да допира до горещи повърхности.
- Уредът не е предназначен за управление с помощта на външен таймер, отделно дистанционно управление или друго оборудване, което може автоматично да включи

уреда.

- Преди извършването на дейностите по поддръжка трябва задължително да изключите уреда от захранването.
- Винаги трябва да изключвате захранващия кабел като издърпате щепсела. Никога не
- бива да изключвате захранващия кабел дърпайки за кабела, тъй като това може да повреди щепсела или кабела, а в краен случай да доведе дори до смъртоносен токов удар.
- Не бива да оставяте включен към контакта уред без надзор.
- Не потапяйте уреда във вода или в друга течност.
- Уредът трябва да бъде редовно почистван съгласно препоръките, описани в раздел Почистване и поддръжка на уреда.
- Не поставяйте уреда в близост до източници на топлина, пламък, електрически отоплителен елемент или върху гореща фурна; Не поставяйте върху никакъв друг уред.
- Уредът може да се използва от хора с ограничени физически, сетивни или умствени способности, както и непритежаващи познания или опит за използване на този вид оборудване, при условие, че те са под надзор или са получили инструкции за безопасния начин на работата с този уред и са информирани за потенциалните опасности. Когато в близост до включения уред са на мират деца или домашни животни, трябва да запазите особено внимание при работа с уреда. Децата не бива да си играят с уреда.
- Не използвайте уреда в близост до лесно запалими материали.
- Не излагайте уреда на въздействието на атмосферни фактори (дъжд, слънце и др.), нито не го използвайте в помещения с повишена влажност (баня, влажни бунгала).

- Периодично проверявайте състоянието на захранващия кабел. Ако захранващият кабел е повреден, той трябва да бъде сменен от представител на производителя или на специализиран ремонтен сервиз или от квалифицирано лице, за да се избегне опасност.
- Не използвайте уред с повреден захранващ кабел, щепсел или ако е бил изпуснат или повреден по друг начин, или ако не работи правилно. Не ремонтирайте самостоятелно уреда, тъй като това може да доведе до токов удар. Повредения уред трябва да предадете в съответен сервизен пункт за проверка и ремонт. Всички ремонти трябва да бъдат извършени само от оторизирани сервизни пунктове. Неправилно извършен ремонт може да причини сериозна опасност за потребителя.
- Използвайте само оригинални аксесоари или препоръчани от производителя. Използването на други аксесоари, различни от препоръчаните от производителя, може да доведе до повреда на уреда или да причини опасност за безопасната експлоатация.
- Поддържайте работното си място подредено и добре осветено.
- Безредицата и недостатъчното осветление водят до инциденти.
- Не използвайте електроинструменти във взривоопасна атмосфера, т.е. в присъствието на запалими течности, газове или прах.
- Дори при миг невнимание рискувате да изгубите контрол над инструмента.
- Ако е възможно да се монтират електрически инструменти за извличане или събиране на прах, проверете дали те са монтирани и работят правилно. Използването на такива електроинструменти намалява риска, свързан с наличието на прах.
- Не се накланяйте прекалено много с електроинструмента.

Поддържайте стабилна стойка и равновесие. Това ще ви осигури по-добър контрол върху електроинструмента в неочаквани ситуации.

- Избягвайте случайното стартиране на електроинструмента. Уверете се, че превключвателят на захранването е в положение OFF (изключено), преди да включите електроинструмента. Пренасянето на електроинструмента с пръст върху спусъка или свързването на електроинструмента към електрическата мрежа след включването му може да доведе до злополуки.
- Носете подходящо облекло. Не работете със свободни дрехи и не носете бижута по време на работа. Пазете косата, дрехите и ръкавиците далеч от движещите се части. Движещите се части на електроинструмента могат да се захванат и да издърпат свободно облекло, бижута или дълга коса.
- Преди да стартирате електроинструмента, извадете от него всички гаечни ключове или инструменти. Инструмент или гаечен ключ, който все още е прикрепен към въртящата се част на електроинструмента, може да причини телесни повреди.
- При работа с електроинструменти използвайте повишено внимание, концентрация и здрав разум. Не използвайте електроинструмента, когато сте уморени или сте под въздействието на наркотици, алкохол или лекарства. Само миг невнимание по време на работа с електроинструмент може да доведе до сериозен инцидент.
- Пазете децата далеч от работната зона и НЕ позволявайте на децата да дърпат захранващия кабел - това може да доведе до сериозни наранявания.
- Преди да извършвате каквито и да било настройки, да сменяте аксесоари или да съхранявате електроинструмента, преместете превключвателя в

положение "Изключено", за да изключите електроинструмента от захранването. Тези предпазни мерки намаляват риска от случайно стартиране на електроинструмента.

- Уверете се, че вентилационните отвори са свободни от отлагания.
- Инструментът може да се използва само в суха и добре осветена среда.
- Този инструмент не трябва да се използва от лица под 16-годишна възраст.

СИМВОЛИ

- В инструкции боравене или На чиния табелка с данни инструменти те могат се появи себе си следното симболи.
- Тезимаркировките съдържат важна информация за продукта и инструкции как да го използвате.

	Прочетете ръководството за потребителя.		Използвайте защита за ушите
	Общо предупреждение		Носете защитни ръкавици
	Пожарна опасност		Носете защитно облекло
	Опасност от токов удар		Носете гозащитна маска
	Носете предпазни очила		Използвайте респираторна защита



Ако продуктът е означен със символ на зачеркната кофа за боклук, това означава, че продуктът е в съответствие с Европейската директива 2012/19/EU. Трябва да се запознаете с изискванията относно местното разделно събиране на излязлото от употреба електронно и електрическо оборудване. Да се следват действащите местни разпоредби. Този продукт не бива да се изхвърля заедно с битовите отпадъци. Правилното утилизиране на излезлия от употреба продукт ще предотврати потенциалните негативни ефекти върху природната среда и човешкото здраве.



Уредът е произведен от висококачествени материали и подвзгли, които подлежат на рециклиране и повторно използване.

ИЗПОЛЗВАЙТЕ ЛИЧНА ЗАЩИТА

- Използвайте предпазни очила в съответствие със стандарта En166
- Използвайте защитни маски в съответствие със стандарта En149
- Използвайте други прецизни лични предпазни средства, в зависимост от вида на извършваната работа.

Описание на устройството

- | | |
|-------------------------------|------------------------------------|
| 1. Кουμπί ασφάλισης ατράκτου | 6. Κλειδί Άλεν |
| 2. Κουμπί ασφάλισης διακόπτη | 7. Βίδα στερέωσης βοηθητικής λαβής |
| 3. Διακόπτης λειτουργίας | 8. Βοηθητική λαβή |
| 4. Κουμπί ελέγχου περιστροφών | 9. Κύρια λαβή |
| 5. Άτρακτος | |

ΠΡΟΒΛΕΠΟΜΕΝΗ ΧΡΗΣΗ ΣΥΣΣΕΥΗΣ:

Ο στιλβωτής αυτοκινήτου είναι μια συσκευή που χρησιμοποιείται για το γυάλισμα των επιφανειών των αμαξωμάτων αυτοκινήτων και άλλων βαμμένων στοιχείων. Η χρήση άκρων εργασίας με διαφορετικές διαβαθμίσεις επιτρέπει την επίτευξη της επιθυμητής ομαλότητας του βερνικωμένου στοιχείου.

Στίλβωμα:

1. Τοποθετήστε το κατάλληλο άκρο εργασίας (pad) στο δίσκο.
2. Απλώστε ομοιόμορφα το υλικό στίλβωσης σε ολόκληρη την επιφάνεια
3. Τοποθετήστε τον δίσκο στίλβωσης στην επιφάνεια εργασίας και ενεργοποιήστε τη συσκευή (διακόπτης στη θέση 1). Μην ενεργοποιείτε ποτέ τη συσκευή εάν το pad δεν έρχεται σε επαφή με την επιφάνεια εργασίας
4. Μετακινείτε το pad ομοιόμορφα πάνω από την επιφάνεια στίλβωσης. Χωρίς να το πιέσετε πάνω στο αντικείμενο εργασίας.
5. Να θυμάστε πάντα να απενεργοποιείτε τη συσκευή πριν αφαιρέσετε το στιλβωτή από το στοιχείο στίλβωσης.

ΠΕΡΙΟΡΙΣΜΟΙ ΧΡΗΣΗΣ:

Η συσκευή δεν προορίζεται για βούρτσισμα και κοπή μετάλλων.

Απαγορεύεται η χρήση άκρων εργασίας διαφορετικών από αυτές που συνιστώνται από τον κατασκευαστή.

Η συσκευή είναι κατάλληλη για στίλβωση με γυαλόχαρτο, με βούρτσες σύρματος και γυάλιση.

Λειτουργία συσκευής:

Για να αλλάξετε το pad, πατήστε το κουμπί ασφάλισης ατράκτου (1), όταν πατήσετε το κουμπί, ξεβιδώστε το pad.

Για να αυξήσετε την ταχύτητα περιστροφής, περιστρέψτε το κουμπί (4) αριστερόστροφα.

Για να μειώσετε την ταχύτητα περιστροφής, περιστρέψτε το κουμπί (4) δεξιόστροφα.

Για να ρυθμίσετε τη βοηθητική λαβή, ξεβιδώστε τις βίδες (7)

Για να ενεργοποιήσετε/απενεργοποιήσετε τη συσκευή, χρησιμοποιήστε το κουμπί (3)

Για να λειτουργήσει η συσκευή σε συνεχή λειτουργία, πατήστε το κουμπί (2)

ПОЧИСТВАНЕ И ПОДДРЪЖКА

Преди да пристъпите към дейности по почистване на инструмента, трябва да се уверите, че той е изключен от захранването.

Поддържайте вентилационните канали (входове и изходи за въздуха) на инструмента чисти и без замърсявания. Избършете електроинструмента със суха кърпа или продухайте със сгъстен въздух. Поддържайте патронника на работния инструмент без прах. Препоръчително е да почиствате електроинструмента след всяко използване. Не го потапяйте във вода или други течности. Не използвайте агресивни почистващи препарати или разтворители.

ΤΕΧΝΙΚΕΣΚΙ ΔΑΝΝΙ

- Δίσκος 180 mm με κούμπωμα Velcro

- Στερέωση M14
- Περίστροφές χωρίς φορτίο: 600 – 5500 rpm
- Τροφοδοσία: 230-240 V ~ 50 Hz, ισχύς 1200 W, μέγιστο 1600 W

ШУМ

Типично А-претеглено ниво на шум, определено съгласно EN62841:

Ниво на звуково налягане (LpA): 87 dB (A)

Несигурност на измерването (K): 5.0 dB (A)

Нивото на шума по време на работа може да надвиши: 99 dB (A).

Използвайте средства за защита на слуха!

Вибрация

Общата стойност на вибрациите, определена в съответствие с EN62841:

Емисия на вибрации: $a_{n,B} = 11.4 \text{ m/s}^2$; $a_{n,WB} = 9.9 \text{ m/s}^2$

Неопределеност на измерването (K): 1,5 m/s^2

Режим на работа: без натоварване

Допустима продължителност на работа: 15 минути работа, 30 минути почивка.

Декларираната стойност на вибрациите е измерена в съответствие със стандартния метод за изпитване и може да се използва за сравняване на инструменти.

Декларираната стойност на генерираните вибрации може да се използва и при първоначална оценка на експозицията.

INFORMAȚII IMPORTANTE

Pentru a obține cea mai mare satisfacție, a vă bucura de performanța produsului și pentru a afla toate caracteristicile și funcțiile acestuia, vă rugăm să citiți acest manual înainte de a utiliza acest produs.

Înainte de a utiliza dispozitivul, citiți instrucțiunile de utilizare și urmați instrucțiunile conținute în acestea. Producătorul nu este responsabil pentru nicio daune cauzate de utilizarea dispozitivului contrar utilizării prevăzute sau de funcționare necorespunzătoare.

Manualul de instrucțiuni trebuie păstrat astfel încât să poată fi utilizat și în timpul utilizării ulterioare a produsului.

- Aparatul este utilizat numai pentru uz casnic. Nu utilizați în alte scopuri decât cele prevăzute.
- Aparatul trebuie conectat exclusiv la o priză cu caracteristici compatibile cu valorile înscrise pe plăcuța de identificare.
- Asigurați-vă că consumul total de energie al tuturor dispozitivelor conectate la priza de perete nu depășește sarcina maximă a siguranței.
- În cazul în care utilizați un cablu prelungitor, asigurați-vă că consumul total de energie al aparatului conectat la cablul prelungitor nu depășește parametrii de sarcină ai cablului prelungitor. Cablul prelungitor trebuie să fie aranjat astfel, încât să se evite tragerea sa accidentală și împiedicarea de acesta.
- Nu permiteți ca cablul de alimentare a aparatului să atârne pe marginea unei mese sau un raft, sau să atingă o suprafață fierbinte.
- Aparatul nu este proiectat pentru a fi controlat prin intermediul unui temporizator extern, a unei telecomenzi separate sau a altui echipament, care poate porni aparatul în mod automat.
- Înainte de efectuarea lucrărilor de întreținere trebuie să deconectați neapărat aparatul de la sursa de alimentare.

- Deconectând cablul de alimentare trebuie să trageți întotdeauna de ștecher. Niciodată nu
- trebuie să scoateți cablul de alimentare din priză trăgând de cablu, deoarece priza sau cablul poate să se deterioreze sau în cazuri extreme se poate ajunge la o electrocutare soldată cu moartea.
- Nu lăsați echipamentul conectat la priză fără supraveghere.
- Nu scufundați aparatul în apă sau orice alt lichid.
- Dispozitivul ar trebui să fie curățat în mod regulat în conformitate cu recomandările descrise în secțiunea privind curățarea și întreținerea.
- Nu așezați aparatul în apropierea surselor de căldură, de flăcări, sau lângă un element de încălzire electric sau un cuptor fierbinte. Nu-l plasați pe nici un alt dispozitiv.
- Aparatul poate fi utilizat de persoanele cu dezabilități fizice, senzoriale sau mentale limitate, precum și de cele care nu au cunoștințe sau experiență în utilizarea acestui tip de echipament, cu condiția, ca acestea să fie supravegheate sau instruite cu privire la modul de utilizare a acestui aparat într-un mod sigur și să fie informate cu privire la pericolele potențiale.
- Este necesară o prudență maximă atunci când utilizați aparatul în apropierea copiilor sau animalelor de companie. Nu permiteți copiilor să se joace cu aparatul.
- Nu folosiți aparatul în apropierea materialelor inflamabile.
- Nu expuneți aparatul la acțiunea condițiilor meteorologice (ploaie, soare, etc.) și nu-l utilizați în condiții de umiditate ridicată (băi, case de camping umede).
- Verificați periodic starea cablului de alimentare. În cazul în care, cablul de alimentare ne deconectat se va deteriora, atunci acesta trebuie înlocuit la producător sau la un punct de service specializat sau de către o persoană calificată, pentru a evita pericolul.
- Nu utilizați aparatul cu un cablu de alimentare, un ștecher

deteriorat sau dacă a fost scăpat pe jos sau deteriorat în vreun alt mod sau funcționează defectuos. Nu reparați singuri aparatul, deoarece acest lucru poate provoca șoc electric. Aparatul deteriorat trebuie dus la un centru de service corespunzător pentru verificare sau reparații. Orice reparații pot fi efectuate numai de punctele de service autorizate. Reparația necorespunzătoare poate duce la un pericol serios pentru utilizator.





- Utilizați numai accesorii originale la aparat sau recomandate de către producător. Utilizarea accesoriilor nerecomandate de producător poate duce la deteriorarea aparatului și punerea în pericol a siguranței de utilizare.
- Păstrați-vă locul de muncă ordonat și bine iluminat.
- Dezordinea și iluminarea insuficientă duc la accidente.
- Nu utilizați unelte electrice în atmosfere potențial explozive, adică în prezența lichidelor, gazelor sau prafului inflamabile.
- Un moment de neatenție poate duce la pierderea controlului instrumentului.
- Dacă sunt disponibile instrumente de extracție sau colectare a prafului, verificați dacă acestea sunt atașate și funcționează corect. Utilizarea unor astfel de scule electrice reduce riscul prezentat de prezența prafului.
- Nu vă aplecați prea departe cu unealta electrică. Mențineți o postură și un echilibru stabil. Datorită acestui lucru, veți avea un control mai bun asupra uneltei electrice în situații neprevăzute.
- Evitați pornirea accidentală a uneltei electrice. Asigurați-vă că întrerupătorul de alimentare este în poziția OPRIT înainte de a conecta unealta electrică la rețea. Mutarea uneltei electrice cu degetul pe declanșator sau conectarea uneltei electrice la rețeaua de alimentare după pornire poate duce la accidente.
- Purtați îmbrăcăminte adecvată. Nu lucrați în haine largi și nu purtați bijuterii în timpul lucrului. Păstrați părul,

îmbrăcămintea și mănușile departe de piesele în mișcare. Piesele mobile ale uneltei electrice pot prinde și trage hainele largi, bijuteriile sau părul lung.

- Scoateți toate cheile sau uneltele de pe unealta electrică înainte de a o porni. O unealtă sau o cheie conectată în continuare la partea rotativă a uneltei electrice poate provoca vătămări corporale.
- Când lucrați cu unelte electrice, fiți atenți, concentrați-vă asupra muncii și folosiți bunul simț. Nu utilizați unealta electrică dacă sunteți obosit sau sub influența drogurilor, alcoolului sau medicamentelor. Chiar și un moment de neatenție atunci când lucrați cu unealta electrică poate duce la un accident grav.
- Țineți copiii departe de zona de lucru și NU permiteți copiilor să tragă de cablul de alimentare - acest lucru poate provoca vătămări grave.
- Înainte de a face orice reglare, de a schimba accesoriile sau de a depozita unelte electrice, rotiți comutatorul de alimentare în poziția oprit pentru a deconecta unealta electrică de la sursa de alimentare. Aceste acțiuni preventive reduc riscul de pornire accidentală a uneltei electrice.
- Asigurați-vă că orificiile de ventilație nu prezintă depuneri.
- Aparatul poate fi utilizat numai într-un mediu uscat, bine luminat.
- Acest instrument nu trebuie utilizat de către persoanele sub 16 ani.

SIMBOLURI

- Următoarele simboluri pot apărea în instrucțiunile de utilizare sau pe plăcuța de identificare a sculei.
- Aceste marcare conțin informații importante despre produs și sfaturi privind modul de utilizare a acestuia.

	Citiți manualul de utilizare.		Utilizați mijloace de protecție a urechilor
	Avertisment general		Purtați mănuși de protecție

	Pericol de incendiu		Purtați îmbrăcăminte de protecție
	Pericol de electrocutare		Purtați mască de protecție
	Purtați ochelari de protecție		Utilizați mijloace de protecție a căilor respiratorii



Dacă pe aparat se află simbolul coș de gunoi barat, aceasta înseamnă că produsul care intră sub incidența Directivei Europene 2012/19/EU. Vă rugăm să consultați cerințele sistemului local de colectare a echipamentelor electrice și electronice uzate. Trebuie să procedați în conformitate cu reglementările locale. Se interzice aruncarea acestui produs împreună cu gunoiul menajer. Eliminarea corectă a produsului dumneavoastră vechi va preveni consecințe negative asupra mediului înconjurător și asupra sănătății umane.



Produsul a fost fabricat din materiale și componente de înaltă calitate care pot fi supuse reciclării și utilizate din nou.

UTILIZAȚI ECHIPAMENTE DE PROTECȚIE INDIVIDUALĂ

- Purtați ochelari de protecție în conformitate cu standardul En166
- Purtați măști de protecție în conformitate cu standardul En149
- Folosiți alte echipamente de protecție personală de precizie, în funcție de tipul de muncă desfășurat.

Descrierea dispozitivului

- | | |
|--|--|
| 1. Buton de blocare a arborelui | 6. Cheie imbus |
| 2. Buton de blocare a comutatorului | 7. Șuruburi de fixare a mânerului auxiliar |
| 3. Comutator de pornire/oprire | 8. Mâner auxiliar |
| 4. Buton rotativ de reglare a turației | 9. Mâner principal |
| 5. Arbore | |

DESTINAȚIA DISPOZITIVULUI:

Mașina de polisat auto este un dispozitiv utilizat pentru lustruirea suprafețelor de caroserie auto și a altor elemente lăcuite. Utilizarea pieselor de lucru de diferite gradații permite obținerea netezimii dorite a elementului lăcuit.

Lustruire:

1. Montați piesa de lucru (pad-ul) corespunzătoare pe disc.
2. Aplicați agentul de lustruire uniform pe întreaga suprafață a pad-ului
3. Așezați discul de lustruire pe suprafața prelucrată și porniți dispozitivul (comutator în poziția 1). Nu porniți niciodată mașina dacă pad-ul nu este în contact cu suprafața prelucrată
4. Deplasați mașina de polisat uniform pe suprafața lustruită. Fără a apăsa pad-ul pe elementul prelucrat.
5. Nu uitați să opriți întotdeauna dispozitivul înainte de a-l scoate de pe elementul lustruit.

RESTRICȚII DE UTILIZARE:

Dispozitivul nu este destinat perierii și tăierii metalelor. Este interzisă utilizarea altor piese de lucru decât cele recomandate de producător. Mașina este adaptată pentru șlefuire cu șmirghel, perii de sârmă și lustruire.

Utilizarea dispozitivului:

Pentru a schimba pad-ul, este suficient să apăsați butonul de blocare a arborelui (1), atunci când butonul este apăsat, deșurubați pad-ul.

Pentru a crește turația, rotiți butonul (4) spre stânga.

Pentru a reduce turația, rotiți butonul (4) spre dreapta.

Pentru a regla mânerul auxiliar, deșurubați șuruburile (7)

Pentru a porni/opri dispozitivul, utilizați butonul (3)

Pentru ca dispozitivul să funcționeze în regim de lucru continuu, apăsați butonul (2)

CURĂȚARE ȘI ÎNTREȚINERE

Înainte de a începe curățarea dispozitivului asigurați-vă că acesta este deconectat de la sursa de curent electric.

Mențineți curate conductele de ventilație (orificiile de admisie și evacuare a aerului) ale echipamentului. Ștergeți dispozitivul cu o cârpă uscată sau suflați cu aer comprimat. Păstrați mandrina sculei de lucru fără praf. Se recomandă curățarea dispozitivului după fiecare utilizare. Nu scufundați dispozitivul în apă sau alte lichide. Nu utilizați agenți de curățare sau solvenți agresivi.

DATE TEHNICE

- Disc 180 mm cu fixare Velcro
- Fixare M14
- Turație fără sarcină: 600 - 5500 rot./min.
- Alimentare: 230-240 V ~ 50 Hz, putere 1200 W, max. 1600 W

Zgomot

Nivelul de zgomot tipic ponderat A determinat în conformitate cu En62841:

Nivelul presiunii acustice (LpA): 87 dB (A)

Incertitudinea măsurării (K): 5.0 dB (A)

Nivelul de zgomot în timpul funcționării poate depăși: 99 dB (A).

Utilizați echipamente de protecție a auzului!

Vibrații

Valoarea totală a vibrațiilor determinată în conformitate cu standardul En62841:

Emisia de vibrații: $a_{h,B}=11.4 \text{ m/s}^2$; $a_{h,WB}=9.9 \text{ m/s}^2$

Incertitudinea măsurării (K): $1,5 \text{ m/s}^2$

Durata admisibilă de lucru: 15 minute de lucru, 30 de minute de pauză

Valoarea declarată a vibrațiilor produse a fost măsurată în conformitate cu metoda standard de testare și poate fi utilizată pentru compararea instrumentelor

Valoarea declarată a vibrațiilor generate poate fi de asemenea utilizată în evaluarea expunerii inițiale

SVARBI INFORMACIJA

Siekdami pasiekti didžiausią pasitenkinimą, mėgautis gaminio efektyvumu ir sužinoti visas jo savybes ir funkcijas, prieš naudodami šį gaminį perskaitykite šią instrukciją.

Prieš naudodami įrenginį, perskaitykite naudojimo instrukciją ir laikykitės joje pateiktų nurodymų. Gamintojas neatsako už žalą, atsiradusią dėl prietaiso naudojimo ne pagal paskirtį arba netinkamo jo naudojimo.

Naudojimo instrukciją reikia saugoti, kad ja būtų galima naudotis ir vėliau naudojant gaminį.

- Prietaisas namų vartojimui. Nenaudoti ne pagal paskirtį.
- Prietaisą reikia prijungti tik prie lizdo pagal charakteristika specifikacijos lentelėje.
- Įsitinkite, kad bendras energijos suvartojimas visų prietaisų prijungtų prie sieninio lizdo neviršija maksimalios saugiklio apkrovos.
- Jei naudojate ilgintuvą įsitinkite, ar bendras prijungtų prie lygintuvo įrenginių galios suvartojimas neviršija ilgintuvo parametrų. Ilgintuvo kabelis turi būti padėtas taip, kad išvengtų atsitiktinių patraukimų ir užkliuvimų.
- Neleiskite, kad prietaiso maitinimo kabelis kabotų ant stalo ar lentynos briaunos arba kad liestų karštą paviršių.
- Prietaisas nėra skirtas valdyti su išoriniu laikmačiu, atskiru valdymo pultu ar kitu įrenginiu, kuris gali automatiškai įjungti prietaisą.
- Prieš priežiūros darbus reikia visada atjungti prietaisą nuo elektros šaltinio.
- Atjungiant maitinimo kabelį reikia visada ištraukti jį iš lizdo laikant už kištuko. Niekada negalima atjungti maitinimo kabelio traukiant už kabelio, nes taip galima sugadinti kištuką arba kabelį, kraštutiniais atvejais gali netgi sukelti mirtiną elektros šoką.
- Negalima palikti įjungto į lizdą prietaiso be priežiūros.
- Nemerkite prietaiso vandenyje ar kitame skystyje.

- Prietaisas turi būti reguliariai valomas pagal rekomendacijas aprašytas dalyje: Prietaiso valymas ir priežiūra.
- Nedėkite prietaiso arti šilumos šaltinių, liepsnos, elektrinio šildomojo elemento ar ant karštos orkaitės. Nedėkite ant jokio kito prietaiso.
- Įrenginys negali būti naudojamas vaikų. Įrenginį ir laidą laikyti atokiau nuo vaikų. Įrenginiu gali naudotis fiziškai ir protiškai riboti asmenys bei asmenys neturintys patirties ir nežinantys įrenginio, jei bus užtikrinta priežiūra ir mokymai apie saugų įrenginio naudojimą, taip kad susijusi su prekės naudojimu rizika būtų suprantama.
- Būkite itin atsargūs naudojant prietaisą, kai netoliese yra vaikai ar namų gyvūnai. Neleiskite vaikams žaistu su prietaisu.
- Nenaudoti prietaiso netoli degių medžiagų.
- Saugokite prietaisą nuo oro sąlygų veikimo (lietaus, saulės ir pan.) bei nenaudokite padidintos drėgmės sąlygose (vonios kambarys, drėgni vasarnamiai).
- Periodiškai tikrinkite maitinimo kabelio būklę. Jei neatjungiamas maitinimo kabelis bus sužalotas, tai turi būti jis iškaičiamas pas gamintoją ar specializuotame servise arba kvalifikuoto asmens dėl pavojaus išvengimo. Nenaudokite prietaiso su sugadintu maitinimo kabeliu, kištuku ar jei buvo jis numestas ar sužalotas koku nors kitu būdu arba veikia netinkamai. Netaisykite prietaiso savarankiškai, nes tai gali sukelti elektros šoką. Sugadintą prietaisą atiduokite į atitinkamą servisą dėl patikrinimo arba taisymo. Visi taisymai gali būti atliekami tik autorizuotuose servisuose. Neatitinkamai atliktas taisymas gali sukelti vartotojui rimtą pavojų.
- Naudokite originalius arba gamintojo rekomenduojamus prietaiso priedus. Gamintojo nerekomenduojamų priedų naudojimas gali sukelti žalas bei pavojų.
- Laikykite savo darbo vietą tvarkingą ir gerai apšviestą.

- Netvarkingumas ir nepakankamas apšvietimas sukelia nelaimingų atsitikimų.
- Nenaudokite elektrinių įrankių potencialiai sprogoje aplinkoje, t. y. ten, kur yra degių skysčių, dujų ar dulkių.
- Akimirka neatidumo gali sukelti įrankio valdymo praradimą.
- Jei galima prijungti elektrinius įrankius prie dulkių nusiurbimo arba surinkimo įrankių, patikrinkite, ar jie pritvirtinti ir tinkamai veikia. Naudojant tokius elektrinius įrankius sumažina pavojaus dėl dulkių riziką.
- Nesilenkite per toli naudodami elektriniu įrankiu. Išlaikykite stabilią laikyseną ir pusiausvyrą. Dėl to galėsite geriau valdyti elektrinį įrankį ištikus nenumatytiems atvejams.
- Stenkitės netyčia neįjungti elektrinio įrankio. Prieš prijungdami elektrinį įrankį prie elektros tinklo, įsitikinkite, kad maitinimo išjungiklis yra išjungtoje padėtyje (OFF). Elektrinį įrankį nešant pirštu ant gaiduko arba prijungiant elektrinį įrankį prie tinklo įjungus elektrinį įrankį, gali sukelti nelaimingus atsitikimus.
- Dėvėkite tinkamus drabužius. Nedirbkite dėvėdami laisvus drabužius ir nenešiokite papuošalų dirbdami. Plaukus, drabužius ir pirštines laikykite toliau nuo judančių dalių. Judančios elektrinio įrankio dalys gali sugriebti ir įtraukti laisvus drabužius, papuošalus ar ilgus plaukus.
- Prieš paleisdami elektrinį įrankį, išimkite iš jo visus veržliarakčius arba įrankius. Prie besisukančios elektrinio įrankio dalies vis dar prijungtas įrankis arba veržliaraktis gali sukelti sužalojimą.
- Dirbdami su elektriniais įrankiais būkite atsargūs, susikaupkite atlikdami darbą ir vadovaukitės sveika nuovoka. Nenaudokite elektrinio įrankio, kai esate pavargę arba apsvaigę nuo narkotikų, alkoholio ar vaistų. Net akimirka neatidumo naudojant elektrinius įrankius gali sukelti rimtą nelaimingą atsitikimą.
- Saugokite vaikus nuo darbo zonos ir **NELEISKITE** vaikams

traukti maitinimo laido – tai gali sukelti rimtą sužalojimą.

- Prieš atlikdami bet kokius reguliavimus, keisdami priedus arba laikydami elektrinius įrankius, pasukite maitinimo jungiklį į išjungimo padėtį, kad atjungtumėte elektrinį įrankį nuo maitinimo šaltinio. Tokios prevencinės priemonės sumažina elektrinio įrankio netyčinio įjungimo riziką.
- Įsitikinkite, kad ventiliacijos angose nėra nuosėdų.
- Prietaisą galima naudoti tik sausoje, gerai apšviestoje aplinkoje.
- Šio įrankio neturėtų naudoti jaunesni nei 16 metų asmenys.

SIMBOLIAI

- Naudojimo instrukcijoje arba įrankio vardinėje lentelėje gali būti pateikti šie simboliai.
- Šiuose simboliai pateikiama svarbi informacija apie gaminį ir nurodymai, kaip jį naudoti.

	Perskaitykite naudojimo instrukciją.		Naudokite ausų apsaugą
	Bendro pobūdžio įspėjimai		Mūvėkite apsaugines pirštines
	Gaisro pavojus		Dėvėkite apsauginę aprangą
	Elektros smūgio pavojus		Dėvėkite apsauginę kaukę
	Dėvėkite apsauginius akinius		Taikykite kvėpavimo takų apsaugą



Jei prietaise yra perbrauktos šiukšliadėžės ženklas, reiškia tai, kad produktas apimtas 2012/19/EU direktyva. Reikia susipažinti su vietiniais reikalavimais dėl elektros ir elektronikos atliekų surinkimo. Reikia veikti pagal vietines taisykles. Nemeskite šio produkto kartu su kitomis namų apyvokos šiukšlėmis. Teisingas senų produktų šalinimas leidžia išvengti galimų neigiamų pasekmių aplinkai ir žmonių sveikatai.



Produktas pagamintas iš aukštos kokybės medžiagų ir komponentų, kuriuos galima perdirbti ir vėl panaudoti.

NAUDOTI ASMENINES APSAUGOS PRIEMONES

- Dėvėkite apsauginius akinius pagal En166
- Dėvėkite apsaugines kaukes pagal En 149
- Naudokite kitas tikslias asmenines apsaugos priemones pritaikytas prie atliekamo darbo tipo.

Įrenginio aprašymas

- | | |
|----------------------------------|---|
| 1. Suklio blokados mygtukas | 6. Šešiakampis raktas |
| 2. Jungiklio blokados mygtukas | 7. Pagalbinės rankenos tvirtinimo varžtai |
| 3. Jungiklio perjungiklis | 8. Pagalbinis griebtuvas |
| 4. Greičio reguliavimo rankenėlė | 9. Pagrindinė rankena |
| 5. Suklys | |

ĮRANKIO PASKIRTIS:

Automobilių poliruoklis yra įrenginys, naudojamas automobilių kėbulų ir kitų lakuotų elementų paviršiams poliruoti. Naudojant skirtingų gradacijų darbinius antgalius galima išgauti norimą lakuoto elemento glotnumą.

Poliravimas:

1. Sumontuokite atitinkamą darbinį antgalį (padą) ant disko.
2. Tolygiai užtepkite poliravimo priemonę ant viso paviršiaus.
3. Padėkite poliravimo diską ant paviršiaus ir įjunkite prietaisą (perjunkite į 1 padėtį). Niekada neįjunkite įrenginio, jei padas nesiliečia su darbinio paviršiumi
4. Poliruoklį tolygiai stumkite poliruotu paviršiumi. Nespaudžiant jo prie ruošinio.
5. Nepamirškite išjungti prietaiso prieš nuimdami poliruoklį nuo poliruoto elemento.

APRIBOJIMAI NAUDOJIME:

Prietaisas nėra skirtas metalui valyti ir pjaustyti.
Draudžiama naudoti kitus darbo antgalius, nei rekomenduoja gamintojas.
Prietaisas tinka šlifuoti švitriniu popieriumi, šepetėliu ir poliravimui.

Įrenginio valdymas:

Norėdami pakeisti padą, tiesiog paspauskite suklio blokavimo mygtuką (1), kai mygtukas paspaustas, atsukite padą.
Norėdami padidinti sukimosi greitį, pasukite rankenėlę (4) kairėn.
Norėdami sumažinti sukimosi greitį, pasukite rankenėlę (4) dešinėn.
Norėdami nustatyti pagalbinę rankeną, atsukite varžtus (7).
Norėdami įjungti/išjungti įrenginį, naudokite mygtuką (3).
Kad įrenginys veiktų nepertraukiamo veikimo režimu, paspauskite mygtuką (2).

VALYMAS IR PRIEŽIŪRA

Prieš pradėdant valymą ir priežiūra reikia įsitikinti, kad įrenginys atjungtas iš srovės šaltinio. Ventilacijos kanalus (oro įleidimo ir išleidimo angas) laikykite švarius. Nuvalykite įrenginį sausa šluoste arba nupūskite suslėgtu oru. Pasirūpinkite, kad darbo įrankio griebtuve nebūtų dulkių. Įrenginį rekomenduojama valyti po kiekvieno naudojimo. Nemerkite į vandenį ar į kitus skysčius. Nenaudokite agresyvių valymo priemonių ar tirpiklių.

TECHNINIAI DUOMENYS

- 180 mm diskas tvirtinamas su lipuku
- Tvirtinimas M14
- Sukimosi greitis be apkrovos: 600 – 5500 rpm
- Maitinimas: 230-240 V ~ 50 Hz, galia 1200 W, maks. 1600 W

Triukšmas

Tipinis A svertinis triukšmo lygis, nustatytas pagal En62841:
Garso slėgio lygis (LpA): 87 dB (A)
Matavimo netikrumas (K): 5.0 dB (A)
Triukšmo lygis veikimo metu gali viršyti: 99 dB (A).
Naudoti klausos apsaugos priemones!

Vibracijos

Bendra vibracijos vertė, nustatyta pagal En62841:

Vibracijos emisija: $a_{h,B}=11.4 \text{ m/s}^2$; $a_{h,WB}=9.9 \text{ m/s}^2$

Matavimo netikrumas (K): $1,5 \text{ m/s}^2$

Leistina darbo trukmė: 15 minučių darbo, 30 minučių pertraukos.

Deklaruota vibracijos vertė buvo išmatuota pagal standartinį bandymo metodą ir gali būti naudojama įrankiams palyginti.

Deklaruota sukurtos vibracijos vertė taip pat gali būti naudojama pradiniam poveikio vertinimui.

OLULINE TEAVE

Suurima rahulolu saavutamiseks, toote jõudluse nautimiseks ning kõigi selle omaduste ja funktsioonide tundmaõppimiseks lugege enne toote kasutamist käesolev juhend läbi.

Enne seadme kasutamist lugege läbi kasutusjuhend ja toimige selles sisalduvate suuniste kohaselt. Tootja ei vastuta kahjude eest, mis on põhjustatud seadme kasutamisest vastuolus selle otstrabega või väärast käsitlemisest.

Hoidke kasutusjuhend alles, et seda saaks kasutada ka toote hilisema kasutamise käigus.

- Seade on ette nähtud üksnes kodumajapidamises kasutamiseks. Mitte kasutada muul eesmärgil, mis ei vasta seadme otstarbele.
- Seade tuleb ühendada üksnes maandatud toitepesasse, mille andmed vastavad seadme andmesildile märgitud väärtustele.
- Kontrollige, kas kõikide seinakontakti ühendatud seadmete poolt kasutatud voolutarve ei ületa kaitsme maksimaalset koormust.
- Kui kasutate pikendusjuhet, tuleb kontrollida, kas pikendusjuhtmega ühendatud seadme koguvool ei ületa pikendusjuhtme koormuse parameetreid. Pikendusjuhtme kaabel tuleb juhtida nii, et vältida selle juhuslikku tõmbamist ja selle taha komistamist.
- Vältige seadme toitejuhtme rippumist üle laua või riiulite servade ja selle kokkupuudet kuumade pindadega.
- Seade ei ole ette nähtud juhtimiseks välise viitlüliti, eraldi kaugjuhtimispuldi või muu seadme abil, mis võib seadme automaatselt välja lülitada.
- Enne hooldustööde alustamist tuleb alati seade toitevõrgust välja võtta.
- Toitekaabli eemaldamisel seinakontaktist tuleb seda alati tõmmata pistikust. Ärge võtke toitejuhet kunagi pesast kaablist tõmmates, kuna pistik või juhe võib saada

kahjustada, äärmisel juhul võib see põhjustada isegi surmaga lõppevat elektrilööki.

- Ärge jätke toitepesasse sisselülitatud seadet järelevalveta.
- Ärge pange seadet vette ega muude vedelikku.
- Seadet tuleb regulaarselt puhastada vastavalt punktis „Seadme puhastamine ja hooldus“ kirjeldatud juhistele.
- Ärge pange seadet soojusallikate, leekide, elektriliste kütteelementide või kuumahju lähedale. Ärge pange seda mistahes muu seadme peale.
- Piiratud füüsiliste, sensoorsete või psüühiliste võimetega aga ka seadmega töötamise kogemusi või teadmisi mitte omavad inimesed võivad seadet kasutada järelvalve all või tingimusel, et neid on selle seadme turvalise kasutamise teemal instrueeritud ja potentsiaalsetest ohtudest teavitatud.
- Olge eriti ettevaatlikud seadme kasutamisel, kui selle läheduses viibivad lapsed või koduloomad. Ärge laske lapsi seadmega mängida.
- Ärge kasutage seadet kergesti süttivate materjalide läheduses.
- Ärge jätke seadet ilmastikutingimuste mõju kätte (vihm, päike, etc.) ning ärge kasutage seda kõrgema niiskustasemega tingimustes (vannitoad, niisked suveelamud).
- Kontrollige toitejuhtme seisundit regulaarselt. Juhul, kui seadmega integreeritud toitejuhe on vigastada saanud, tuleb see välja vahetada tootja poolt või spetsiaalses remonditökojas või kvalifitseeritud isiku poolt ohu vältimise eesmärgil.
- Ärge kasutage vigastatud toitejuhtmega, pistikuga seadet või seadet, mis on maha kukkunud või mistahes muul viisil vigastada saanud ega tööta korrektselt. Ärge parandage seadet omavoliliselt, kuna see võib põhjustada elektrilöögi ohtu. Kahjustatud seade tuleb viia vastavasse teeninduspunkti selle kontrollimise või remondi otstarbel.

Mistahes parandustöid on lubatud teostada üksnes volitatud teeninduspunktides. Ebakorrektselt tehtud parandus võib kujutada endast kasutajale tõsist ohtu.

- Kasutage ainult seadme originaaltarvikuid või tootja poolt soovitatud tarvikuid. Tarvikute kasutamine, mida tootja ei soovita, võib põhjustada seadme kahjustumist ja ohustada kasutamisohtust.
- Hooolitsege töökoha korrasoleku ja korraliku valgustuse eest.
- Korratus ja ebapiisav valgustus põhjustavad õnnetusi.
- Ärge kasutage elektritööriistu plahvatusohtlikus keskkonnas, st tuleohtlike vedelike, gaaside või tolmu läheduses.
- Hetkeline tähelepanematus võib põhjustada kontrolli kaotamise tööriista üle.
- Kui on olemas elektritööriistade tolmuärastus- või -kogumisseadmete külge paigaldamise võimalus, kontrollige, kas need on korralikult kinnitatud ja töötavad nõuetekohaselt. Selliste elektritööriistade kasutamine vähendab tolmu tekitatavat ohtu.
- Ärge küünitage elektritööriistaga liiga kaugele. Hoidke stabiilset rühti ja tasakaalu. Tänu sellele on teil elektritööriista üle ettenägematutes olukordades parem kontroll.
- Vältige elektritööriista juhuslikku käivitumist. Enne elektritööriista vooluvõrku ühendamist veenduge, et toitelüliti oleks väljalülitatud asendis (OFF). Elektritööriista kandmine sõrmega päästikul või sisselülitatud elektritööriista vooluvõrku ühendamine võib põhjustada õnnetusi.
- Kandke sobivat riietust. Ärge töötage lohvakates riietes ega kandke töötamise ajal ehteid. Hoidke oma juuksed, riided ja kindad liikuvatest osadest eemal. Elektritööriista liikuvad osad võivad endaga kaasa haarata ja sisse tõmmata riide ja ehte lahtised osad või pikad juuksed.

- Enne elektritööriista käivitamist eemaldage sellelt kõik võtmed või tööriistad. Elektritööriista pöörleva osaga ühendatud tööriist või võti võib põhjustada kehavigastusi.
- Elektritööriistadega töötades olge ettevaatlik, keskenduge tööle ja kasutage tervet mõistust. Ärge kasutage elektritööriista, kui olete väsinud või uimastite, alkoholi või ravimite mõju all. Isegi hetkeline tähelepanematus elektritööriistaga töötamise ajal võib põhjustada tõsise õnnetuse.
- Hoidke lapsed töökohast eemal ja ÄRGE laske lastel toitejuhtmest tõmmata – see võib põhjustada tõsiseid vigastusi.
- Enne mis tahes reguleerimist, tarvikute vahetamist või elektritööriistade hoiulepanekut seadke lüliti väljalülitatud asendisse, et elektritööriist vooluvõrgust lahti ühendada. Sellised ennetusmeetmed vähendavad elektritööriista juhusliku käivitumise ohtu.
- Veenduge, et ventilatsioonivõrg ei oleks prahti.
- Seadet tohib kasutada ainult kuivas, hästi valgustatud keskkonnas.
- Seda tööriista ei tohi kasutada alla 16-aastased isikud.

SÜMBOLID

- Kasutusjuhendis või tööriista andmeplaadil võivad paikneda järgmised sümbolid.
- Need märgistused sisaldavad toote kohta olulist teavet ja selle kasutamist puudutavaid nõuandeid.

	Lugege läbi kasutusjuhend.		Kasutage kõrvakaitseid
	Üldhoiatus		Kandke kaitsekindaid
	Tulekahjuoht		Kandke kaitseriietust
	Elektrilöögi oht		Kandke kaitsemaski
	Kandke kaitseprille		Kasutage hingamisteede kaitset



Juhul, kui seadmel on läbikriipsutatud prügikasti sümbol, tähendab see, et toode on kooskõlas Euroopa direktiivi 2012/19/EU sätetega. Tutvuge elektri- ja elektroonikaseadmete jäätmete kohaliku kogumissüsteemi nõuetega. Tuleb tegutseda vastavalt kohalikele eeskirjadele. Antud toodet ei tohi kõrvaldada koos olmeprügiga. Kasutatud toote nõuetekohane utiliseerimine aitab välistada selle kahjulikku toimet keskkonnale ja inimestevisele.



Toode on valmistatud kvaliteetsetest materjalidest ja komponentidest, mida on võimalik uuesti ringlusse võtta ja taaskasutada.

KASUTADA INDIVIDUAALKAITSEVAHENDEID

- Kandke kaitseprille kooskõlas standardiga En166
- Kandke kaitsemaski kooskõlas standardiga En149
- Kasutage sõltuvalt tööde tüübist muid sihtotstarbelisi individuaalkaitsevahendeid.

Seadme kirjeldus

- | | |
|---------------------------------------|--------------------------------|
| 1. Võlli lukustusnupp | 6. Kuuskantvõti |
| 2. Lüli lukustusnupp | 7. Abikäepideme kinnituspoldid |
| 3. Sisse/välja lüliti | 8. Abikäepide |
| 4. Pöörete kiiruse reguleerimise nupp | 9. Peakäepide |
| 5. Võll | |

SEADME KASUTUSOTSTARVE:

Autopoleerija on autokerede ja muude lakitavate osade pinna poleerimiseks kasutatav seade. Erineva karedusega tööotsakute kasutamine võimaldab saavutada lakitava elemendi soovitud sileduse.

Poleerimine:

1. Paigaldada kettale sobiv tööotsak (poleerpadi).
2. Kanda poleerimisaine ühtlaselt kogu poleerpadja pinnale
3. Asetada poleerketas töödeldavale pinnale ja lülitada seade sisse (lüli asendisse 1). Iialgi ei tohi seadet sisse lülitada, kui poleerpadi ei ole töödeldava pinnaga kokkupuutes
4. Liikuda poleerijaga poleeritava pinnal ühtlaselt. Poleerpatja töödeldava elemendi vastu surumata.
5. Enne poleerija poleeritava elemendilt eemaldamist tuleb alati pidada meeles seade välja lülitada.

KASUTUSPIIRANGUD:

Seade ei ole ette nähtud metalli harjamiseks või löikamiseks. Muude kui tootja poolt soovitatud tööotsakute kasutamine on keelatud. Seade sobib liivapaberiga lihvimiseks, traatharjadega lihvimiseks ja poleerimiseks.

Seadme kasutamine:

Poleerpadja vahetamiseks piisab võlli lukustusnupu (1), vajutamisest, alla vajutatud nupuga tuleb poleerpadi lahti keerata.
Pöördekiiruse suurendamiseks keerata nuppu (4) vasakule.
Pöördekiiruse vähendamiseks keerata nuppu (4) paremale.
Abikäepideme seadistamiseks keerata lahti poldid (7)
Seadme sisse/välja lülitamiseks kasutada nuppu (3)
Pidevas režiimis töötamiseks vajutada nuppu (2)

PUHASTAMINE JA HOOLDAMINE

Enne puhastamise ja hooldamise juurde asumist veenduda, et seade on toiteallikast lahti ühendatud. Hoida seadme ventilatsioonikanalid (õhu sisse- ja väljalaskeavad) puhtana. Pühkida seadet kuiva lapiga või puhuda läbi suruõhuga. Hoida tööotsiku kinnituspadrund tolmu vabana. Seadet on soovitatav puhastada pärast iga kasutamist. Vette või muudesse vedelikesse mitte kasta. Mitte kasutada agressiivseid puhastusvahendeid ja lahusteid.

TEHNILISED ANDMED

- Takjakinnisega 180 mm ketas
- Paigaldus M14

- Koormuseta pöördekiirus: 600 – 5500 rpm
- Toide: 230-240 V ~ 50 Hz, võimsus 1200 W, max 1600 W

Müra

Kooskõlas standardiga määratletud A skaalale vastavalt mõõdetud müratase En62841:

Akustilise rõhu tase (L_pA): 87 dB (A) ; L_wA 98 dB (A)

Mõõtude kõikumine (K): 5.0 dB (A)

Müratase töö ajal võib ületada: 99 dB (A).

Kasutada kuulmiskaitsevahendeid!

Vibratsioon

Vibratsiooni koguväärtus, on määratud kooskõlas standardiga En62841:

Vibratsiooniheide $a_{h,B}=11.4 \text{ m/s}^2$; $a_{h,WB}=9.9 \text{ m/s}^2$

Mõõtude kõikumine (K): 1,5 m/s^2

Tööaja lubatud pikkus: 15 minutit tööd, 30 minutit pausi.

Tekitatud vibratsiooni deklareeritud väärtus mõõdeti standardse katsemeetodiga ja seda saab kasutada tööriistade võrdlemiseks.

Tekitatud vibratsiooni deklareeritud väärtust võib kasutada ka esialgse kokkupuute hindamisel.

SVARĪGA INFORMĀCIJA

Lai izjutu vislielāko gandarījumu, izbaudītu izstrādājuma produkta veiktspēju un apgūtu visas tā īpašības un funkcijas, lūdzu, pirms šī izstrādājuma lietošanas izlasiet šo instrukciju. Pirms ierīces lietošanas izlasiet lietošanas instrukciju un ievērojiet tajā ietvertos norādījumus. Ražotājs nav atbildīgs par jebkādiem bojājumiem, kas radušies, lietojot ierīci pretēji tās paredzētajam lietojumam vai nepareizai lietošanai. Saglabājiet lietošanas pamācību turpmākai izstrādājuma lietošanai.

- Ierīce ir paredzēta tikai lietošanai mājās. Neizmantojiet citiem mērķiem pretēji paredzētajam lietojumam.
- Ierīci drīkst pievienot tikai tādai kontaktligzdai, kuras parametri tika norādīti obligātajā izgatavotāja plāksnītē.
- Pārliedzinieties, vai visu sienas kontaktligzdai pievienoto ierīču kopējais strāvas patēriņš nepārsniedz drošinātāja maksimālo slodzi.
- Ja tiek izmantots pagarinātājs, pārliedzinieties, vai pagarinātājam pievienotā aprīkojuma kopējais jaudas patēriņš nepārsniedz pagarinātāja slodzes parametrus. Novietojiet pagarinātāju tā, lai izvairītos no nejaušas vilkšanas un pakļupšanas.
- Neļaujiet ierīces strāvas vadam karāties zem galda vai plaukta malas vai pieskarties karstai virsmai.
- Ierīce nav paredzēta vadīšanai ar ārēju laika aiztures slēdzi, atsevišķu tālvadības pulti vai citu aprīkojumu, kas varētu automātiski ieslēgt ierīci.
- Pirms jebkādiem apkopes darbiem vienmēr atvienojiet ierīci no strāvas padeves.
- Atvienojot strāvas vadu, vienmēr izvelciet to no kontaktligzdas, turot aiz kontaktdakšas. Nekad nevelciet strāvas vadu aiz vada, jo var tikt bojāts spraudnis vai kabelis, ārkārtējos gadījumos tas var izraisīt pat elektrotraumu. Ierīci nedrīkst atstāt bez uzraudzības, kad tā ir pievienota.

- Neiegremdējiet ierīci ūdenī vai citā šķidrumā.
- Ierīce regulāri jātīra saskaņā ar ieteikumiem, kas aprakstīti sadaļā par ierīces «Tīrīšanu un apkopi».
- Nenovietojiet ierīci siltuma avotu, liesmu, elektriskā sildelementa vai uz karstas cepeškrāsns tuvumā. Nenovietojiet uz citas ierīces.
- Šo ierīci drīkst lietot bērni, kas ir vismaz 8 gadus veci, kā arī personas ar ierobežotām fiziskajām, garīgajām spējām un personas bez pieredzes vai zināšanām par iekārtu, ja tiks nodrošināta uzraudzība vai viņi tiks instruēti par ierīces drošu lietošanu, lai ar to saistīts risks būtu saprotams. Bērni nedrīkst spēlēt ar ierīci. Bērni nedrīkst tīrīt vai veikt ierīces apkopi bez uzraudzības.
- Esiet īpaši uzmanīgs, lietojot ierīci, ja tuvumā atrodas bērni vai mājdzīvnieki. Bērniem nedrīkst ļaut spēlēt ar ierīci.
- Neizmantojiet ierīci viegli uzliesmojošu materiālu tuvumā.
- Nepakļaujiet ierīci laikapstākļiem (lietus, saules un citu iedarbībai) un neizmantojiet to augsta mitruma apstākļos (vannas istabā, mitrās pārvietojamās mājās).
- Periodiski pārbaudiet strāvas vada stāvokli. Ja neatdalāmais strāvas vads tika bojāts, tas jānomaina pie ražotāja vai specializētā remondarbnīcā vai kvalificētai personai, lai izvairītos no apdraudējumiem.
- Nelietojiet ierīci ar bojātu strāvas vadu, kontaktdakšu vai ja tā ir nokritusi vai jebkādā veidā bojāta, vai arī tā nedarbojas pareizi. Nelabojiet ierīci pats, jo tas var izraisīt elektriskās strāvas triecienu. Nogādājiet bojāto ierīci atbilstošā servisa punktā pārbaudei vai remontam. Jebkādus remontdarbus drīkst veikt tikai pilnvarotie servisa punkti. Nepareizi veikts remonts var izraisīt nopietnus apdraudējumus lietotājam.
- Izmantojiet tikai oriģinālos ierīces piederumus vai tos, kurus ieteicis ražotājs. Ražotāja neieteiktu piederumu izmantošana var sabojāt ierīci un apdraudēt tās drošu lietošanu.
- Saglabājiet savu darba vietu kārtīgu un labi apgaismotu.

- Nekārtība un nepietiekams apgaismojums izraisa negadījumus.
- Neizmantojiet elektroinstrumentus potenciāli sprādzienbīstamā vidē, t.i., uzliesmojošu šķidrumu, gāzu vai putekļu klātbūtnē.
- Neuzmanības mirklis var izraisīt kontroles zaudēšanu pār instrumentu.
- Ja ir pieejami putekļu novadīšanas vai savākšanas instrumenti, pārbaudiet, vai tie ir piestiprināti un darbojas pareizi. Šādu elektroinstrumentu izmantošana samazina risku, ko rada putekļu veidošanās.
- Neliecieties pārāk tālu ar elektroinstrumentu. Saglabājiet stabilu stāju un līdzsvaru. Pateicoties tam, neparedzētās situācijās varēsiet labāk kontrolēt elektroinstrumentu.
- Izvairieties no nejaušas elektroinstrumenta iedarbināšanas. Pirms elektroinstrumenta pievienošanas elektrotīklam pārliedzinieties, vai strāvas slēdzis ir izslēgtā pozīcijā (OFF). Elektroinstrumenta nēsāšana, turot pirkstu uz sprūda vai elektroinstrumenta pieslēgšana pie tīkla pēc tā ieslēgšanas, var izraisīt negadījumus.
- Valkājiet atbilstošu apģērbu. Nestrādājiet valkājot brīvu apģērbu un nevalkājiet rotaslietas darba laikā. Sargājiet matus, apģērbu un cimdus tāli no kustīgajām daļām. Kustīgas elektroinstrumenta daļas var satvert un ievilkāt brīvas apģērba daļas, rotaslietas vai garus matus.
- Pirms elektroinstrumenta iedarbināšanas noņemiet no tā visas uzgriežņu atslēgas vai instrumentus. Instruments vai uzgriežņu atslēga, kas joprojām ir pievienota elektroinstrumenta rotējošajai daļai, var izraisīt fiziskus bojājumus.
- Strādājot ar elektroinstrumentiem, esiet piesardzīgs, koncentrējieties uz darbu un paļaujieties uz veselo saprātu. Neizmantojiet elektroinstrumentu, ja esat noguris vai narkotiku, alkohola vai medikamentu ietekmē. Neuzmanības

brīdis, strādājot ar elektroinstrumentu, var izraisīt nopietnu negadījumu.

- Turiet bērnus prom no darba zonas un NEĻAUJIET bērniem vilkt aiz strāvas vada – tas var izraisīt nopietnus ievainojumus.
- Pirms jebkādu regulējumu veikšanas, piederumu maiņas vai elektroinstrumentu uzglabāšanas, pagrieziet strāvas slēdzi izslēgtā pozīcijā, lai atvienotu elektroinstrumentu no strāvas avota. Šādas preventīvas darbības samazina elektroinstrumenta nejaušas iedarbināšanas risku.
- Pārliecinieties, vai ventilācijas atverēs nav duļķu.
- Ierīci drīkst lietot tikai sausā, labi apgaismotā vidē.
- Šo instrumentu nedrīkst lietot personas, kas jaunākas par 16 gadiem.

SIMBOLI

- Lietošanas pamācībā vai uz datu plāksnītes var būt norādīti šādi simboli.
- Šie apzīmējumi satur svarīgu informāciju par produktu un n norādījumus par tā lietošanu.

	Iepazīties ar lietotāja rokasgrāmatu.		Lietot ausu aizsargus
	Vispārīgi brīdinājumi		Lietot aizsargcimdus
	Ugunsgrēka draudi		Lietot aizsargapgērbu
	Elektriskās strāvas trieciena risks		Lietot aizsargmasku
	Lietot aizsargbrilles		Lietot līdzekļus elpceļu aizsardzībai



Ja uz ierīces ir pārsvītrotā atkritumu konteīnera zīme, tas nozīmē, ka uz to attiecas Eiropas direktīvas 2012/19/ES prasības. Iepazīstieties ar prasībām par vietējo elektrisko un elektronisko iekārtu atkritumu savākšanas sistēmu. Rīkojieties atbilstoši vietējo tiesību aktu noteikumiem. Šo izstrādājumu nedrīkst izmest kopā ar parastiem māsaimniecības atkritumiem. Vecā izstrādājuma pareiza likvidēšana novērš iespējamās negatīvas sekas apkārtējai videi un cilvēku veselībai.



Izstrādājums ir izgatavots no augstas kvalitātes materiāliem un sastāvdaļām, ko var pakļaut otrreizējai pārstrādei un izmantot atkārtoti.

LIETOT INDIVIDUĀLĀS AIZSARDZĪBAS LĪDZEKĻUS

- Lietot aizsargbrilles saskaņā ar standarta EN166 prasībām
- Lietot aizsargmasku saskaņā ar standarta EN149 prasībām
- Lietot citus individuālās aizsardzības līdzekļus, atkarībā no veicamā darba veida.

Ierīces apraksts

- | | |
|--|---------------------------------------|
| 1. Vārpstas bloķēšanas poga | 6. Seškanšu atslēga |
| 2. Slēdža bloķētāja poga | 7. Palīgroktura stiprināšanas skrūves |
| 3. Slēdža pārslēgs | 8. Palīgrokturis |
| 4. Griešanas ātruma regulēšanas grozāmā poga | 9. Galvenais rokturis |
| 5. Vārpsta | |

IERĪCES PAREDZĒTAIS PIELIETOJUMS

Automašīnu pulētājs ir ierīce, kas paredzēta automašīnu virsbūvju un citu lakotu elementu virsmas pulēšanai. Dažādas gradācijas darba uzgaļu izmantošana ļauj iegūt vēlamo lakotā elementa gludumu.

Pulēšana

1. Uzstādiet atbilstošu darba uzgali uz pamatnes.
2. Vienmērīgi uzklājiet pulēšanas līdzekli uz visas darba uzgaļa virsmas.
3. Novietojiet pulēšanas disku uz darba virsmas un ieslēdziet ierīci (slēdzis pozīcijā "1"). Nekad neieslēdziet mašīnu, ja darba uzgalis nesaskaras ar apstrādājamu virsmu.
4. Vienmērīgi pārvietojiet pulētāju pa pulētu virsmu, nepiespiežot darba uzgali pie apstrādājamā elementa.
5. Vienmēr izslēdziet ierīci pirms pulētāja noņemšanas no pulētā elementa.

LIETOŠANAS IEROBEŽOJUMI

Ierīce nav paredzēta birstēšanai un metāla griešanai. Nedrīkst lietot citus darba uzgaļus, ko neiesaka ražotājs. Iekārta ir pielāgota slīpēšanai ar smilšpapīru, slīpēšanai ar stieplu birstēm un pulēšanai.

Ierīces lietošana

Lai nomainītu darba uzgali, vienkārši nospiediet vārpstas bloķētāja pogu (1). Kad poga ir nospiesta, atskrūvējiet darba uzgali.

Lai paaugstinātu griešanās ātrumu, pagrieziet grozāmo pogu (4) pa kreisi.

Lai paaugstinātu griešanās ātrumu, pagrieziet grozāmo pogu (4) pa labi.

Lai uzstādītu palīgrokturi, atskrūvējiet skrūves (7).

Lai ieslēgtu/izslēgtu ierīci, izmantojiet pogu (3).

Lai ierīce darbotos nepārtrauktas darbības režīmā, nospiediet pogu (2).

TĪRĪŠANA UN TEHNISKĀ APKOPE

Pirms ierīces tīrīšanas un tehniskās apkopes veikšanas pārliecinieties, ka tā ir atvienota no barošanas avota.

Uzturiet ierīces ventilācijas kanālus (gaisa ieejas un izejas) brīvus no netīrumiem. Noslaukiet ierīci ar sausu lupatiņu vai izpūstiet to ar saspiesto gaisu. Uzturiet darba instrumenta turētāju tīru no putekļiem.

Ierīci ieteicams tīrīt pēc katras lietošanas reizes. Neiegremdējiet ierīci ūdenī vai citos šķidrumos.

Nelietojiet agresīvus tīrīšanas līdzekļus vai šķīdinātājus.

TEHNISKIE DATI

- 180 mm disks ar Velcro stiprinājumu
- Stiprinājums M14
- Griešanās ātrums bez slodzes: 600–5500 apgr./min
- Barošana: 230–240 V~, 50 Hz, jauda — 1200 W, maks. 1600 W

Troksnis

Tipiskais A-svērtais trokšņa līmenis ir noteikts saskaņā ar En62841:

Skaņas spiediena līmenis (LpA): 87 dB (A)

Mērījumu izkliede (K): 5.0 dB (A)

Trokšņa līmenis darbība laikā var pārsniegt: 99 dB (A).

Lietot dzirdes aizsarglīdzekļus!

Vibrācija

Triaksiālās vibrācijas vērtības saskaņā ar En62841:

Vibrāciju emisija: $a_{w,B}=11.4 \text{ m/s}^2$; $a_{w,WB}=9.9 \text{ m/s}^2$

Mērījumu izkliede (K): $1,5 \text{ m/s}^2$

Pieļaujamais darbības ilgums: 15 minūtes darbības, 30 minūšu pārtraukums

Deklarētā vibrācijas vērtība ir izmērīta atbilstoši standarta testa metodei, un to var izmantot instrumentu salīdzināšanai.

Deklarēto vibrāciju vērtību var arī izmantot sākotnējam iedarbības novērtējumam.

EU – DECLARATION OF CONFORMITY

01/2022/CP6010

MANUFACTURER:

BLAUPUNKT COMPETENCE CENTER

2N-Everpol Sp. z o.o.

ul. Puławska 403A

02-801 Warsaw, Poland

Authorized person to prepare the technical documentation:

Tomasz Jakóbczyk

ul. Puławska 403A

02-801 Warsaw, Poland



Blaupunkt Competence Center
2N-Everpol Sp. z o.o.

Registered office:
Puławska 403A
02-801 Warsaw, Poland

Correspondence address:
Puławska 12
05-532 Baniocha, Poland
Phone +48 22 688 08 00

We declare under our sole responsibility that our product:

Type of device: **Car polisher**

Name: **CP4010**

If used for its intended use complies with the essential protection requirements relating to the:

2014/30/EU (EMC Directive)

2014/35/EU (LVD Directive)

2006/42/EC (MD Machinery Directive)

2011/65/EU (RoHS Directive) and its Annex II amending directive 2015/863/EU

The assessment of this product has been based on the following standards:

EMC standards:

EN IEC 61000-3-2:2019

EN 61000-3-3:2013+A1:2019

EN 61000-6-1:2007 | EN IEC 61000-6-1:2019

EN 61000-6-3:2007+A1:2011+AC:2012

MD and LVD standards:

EN ISO 12100:2010

EN 62841-1:2015

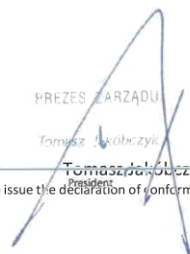
EN 62841-2-4:2014

RoHS standards:

EN IEC 63000:2018

Warsaw, 21.11.2022

PREZES Zarządu
Tomasz Jakóbczyk
Tomasz Jakóbczyk
President
authorized person to issue the declaration of conformity



DEKLARACJA ZGODNOŚCI UE

01/2022/CP6010

PRODUCENT:

BLAUPUNKT COMPETENCE CENTER

2N-Everpol Sp. z o.o.

ul. Puławska 403A

02-801 Warszawa, Polska

Osoba upoważniona do przygotowania dokumentacji technicznej:

Tomasz Jakóbczyk

ul. Puławska 403A

02-801 Warszawa, Polska



Blaupunkt Competence Center
2N-Everpol Sp. z o.o.

Dane rejestrowe:
Puławska 403A
02-801 Warszawa, Polska

Adres korespondencyjny:
Puławska 12
05-532 Baniocha, Poland
Telefon +48 22 688 08 00

Deklarujemy, na naszą wyłączną odpowiedzialność, że produkt:

Typ urządzenia:

Polerka samochodowa

Symbol:

CP4010

Jeżeli jest stosowany zgodnie z przeznaczeniem, spełnia zasadnicze wymogi w zakresie poniższych dyrektyw:

2014/30/WE (Dyrektywa EMC)

2014/35/WE (Dyrektywa LVD)

2006/42/WE (Dyrektywa maszynowa MD)

2011/65/WE (Dyrektywa RoHS) oraz załącznik II do dyrektywy zmieniającej

2015/863/UE

Ocena tego produktu została oparta na następujących normach:

Normy EMC:

EN IEC 61000-3-2:2019

EN 61000-3-3:2013+A1:2019

EN 61000-6-1:2007 | EN IEC 61000-6-1:2019

EN 61000-6-3:2007+A1:2011+AC:2012

Normy MD oraz LVD:

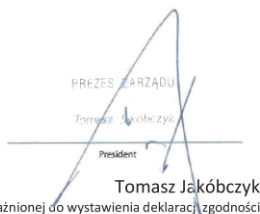
EN ISO 12100:2010

EN 62841-1:2015

EN 62841-2-4:2014

Norma RoHS:

EN IEC 63000:2018



PREZES Zarządu
Tomasz Jakóbczyk
President
Tomasz Jakóbczyk

Imię i nazwisko osoby upoważnionej do wystawienia deklaracji zgodności

Warszawa, 21.11.2022



Competence Center

2N-Everpol Sp. z o.o.
ul. Puławska 403A
02-801 Warsaw, Poland
phone: +48 22 688 08 00
e-mail: info@everpol.pl
www.blaupunkt.com

W przypadku pytań lub problemów
prosimy o kontakt z naszym serwisem.
In case of questions or problems
please contact our service.
Tel. 00 48 22 688 08 33
Email: tools@blaupunkt.pl

Wszelkie prawa zastrzeżone. Wszystkie nazwy marek są zarejestrowanymi
znakami towarowymi należącymi do odpowiednich podmiotów.
Dane i parametry techniczne mogą ulec zmianie bez wcześniejszego uprzedzenia.

All rights reserved. All brand names are registered trademarks of their
respective owners. Specifications are subject to change without prior notice.

Enjoy it.