

BLAUPUNKT

ATF501

Instruction manual
Bedienungsanleitung
Instrukcja obsługi
Návod k použití
Návod na použitie
Használati utasítás
Navodila

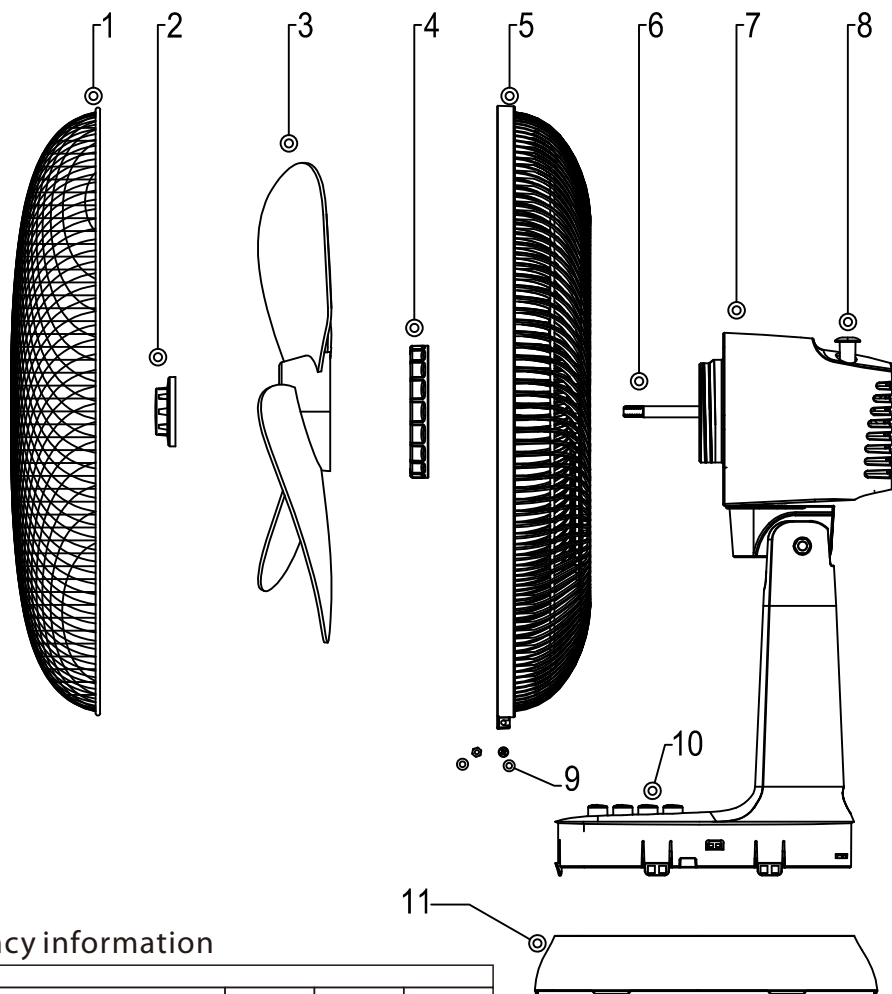
Уpute za uporabu
εγχειρίδιο οδηγιών
инструкция за употреба
Manual de instructiuni
Instrukcijų vadovas
Kasutusjuhendit



Enjoy it.

Desk fan
Schreibtisch-Lüfter
Wentylator biurkowy
Stolní ventilátor
Stolný ventilátor
asztali ventilátor
Namizni ventilator

Stolni ventilator
Ανεμιστήρας γραφείου
Настолен вентилятор
Ventilator de birou
Stalinis ventilatorius
Lauaventilaator



Efficiency information

ATF501			
Description	Symbol	Value	Unit
Maximum fan flow rate	F	57,1	m ³ /min
Fan power input	P	49,1	W
Service value	SV	1,05	(m ³ /min)/W
Standby power consumption	PSB	0,006	W
Fan sound power level	L _{WA}	53,818	dB(A)
Maximum air velocity	C	2,11	meters/sec
Measurement standard for service value	EN 50564: 2011 IEC 60879: 1986 EN 60704-2-7: 1998		
Contact details for obtaining more information	2N-Everpol Sp. z o.o. ul. Puławska 403A 02-801 Warsaw, Poland phone: +48 22 331 99 59 e-mail: info@everpol.pl www.blaupunkt.com		

Important notes


- Before using this device read the instruction manual and follow the instructions inside. The manufacturer is not liable for any damages caused by the misuse of this device due to inappropriate handling. Please keep this manual for future reference.
- This device is for domestic use only. Do not use for any other purposes.
- The device should only be connected to an socket with values corresponding to the values on the rating label.
- It is necessary to check, if total current consumption of all devices plugged into the wall outlet does not exceed the fuse in the circuit.
- If you are using an extension cord, make sure that the total power consumption of the equipment plugged into the extension cord does not exceed the extension cord power rating. Extension cords should be arranged in such a way as to avoid tripping hazards.
- Do not let cord hang over edge of counter, or touch any hot surface.
- The device is not designed to be controlled via an external timer, separate remote control, or other equipment that can turn the device on automatically.
- Before maintenance work always disconnect the unit from the power supply.
- When unplugging the power cord from electrical outlet, hold it by the plug only and remove the plug carefully. Never pull the cable as it may cause damage to the plug or power cord.
- Damage to the power cord or plug can lead to an electrocution hazard.
- Never leave the product connected to the power source

without supervision.

- Never put the power cable, the plug or the whole device into the water or any other liquids.
- The device should be cleaned regularly complying with the recommendations described in the section on cleaning and maintenance.
- Do not place the device near sources of heat, flame, an electric heating element or a hot oven. Do not place on any other device.
- This equipment can be used by children aged 8 years and over under as long as supervision is provided. People with reduced physical or mental capabilities, as well as people with no previous experience of using this equipment must be supervised and made aware of the risks. The instruction manual should be used as a reference for the safe use of this equipment. Children should not play with the equipment.
- Children without ensured supervision should not be allowed to perform the cleaning and maintenance of equipment.
- Additional precautions should be taken when using this device in the presence of children or pets. Do not allow children to play with the device.
- Never use the product close to combustibles.
- Never expose the product to atmospheric conditions such as direct sun light or rain, etc... Never use the product in humid conditions (like bathroom or camping house).
- The power cable should be periodically checked for damage.
- If the power cable is damaged the product should be taken to a professional service location to be fixed or replaced to prevent any hazards from arising.
- Never use the product with a damaged power cable or if it was dropped or damaged in any other way or if it does not

work properly. Do not try to repair the defected product by yourself as it can lead to electric shock. Always return the damaged device to a professional service in order to repair it.

- All the repairs should only be performed by authorized service professionals. Any attempted unauthorised repairs performed can be a hazard to the user.
- Only Original accessories should be used, as well as accessories recommended by the manufacturer. Using accessories which are not recommended by the manufacturer may result in damage of the device and may render the device unsafe for use.
- Do not block the airflow or cover the device.
- Regularly clean the fan of dust so that dirt does not block the air flow.
- Do not insert any objects between the machine's protective grilles.
- Do not use the fan in rooms with high humidity, such as bathrooms, etc. Do not place the fan in places where it could fall into a bathtub, wash basin or other water tank.
- Never use the fan without the fan grilles installed.
- Do not turn on the fan if it is not assembled properly, particularly when fan grilles are not installed.
- Do not place the fan near curtains or other objects that can get accidentally caught by the fan.

-  Device is compliant with EU directives:
- Low voltage directive (LVD)
 - Electromagnetic compatibility (EMC)
- Device marked CE mark on rating label



When this crossed-out wheeled bin symbol is attached to a product it means that the product is covered by the European Directive 2012/19/EU. Please inform yourself about the local separate collection system for electrical and electronic products. Used appliance should be delivered to the dedicated collecting points due to hazardous components, which may affect the environment. Do not dispose this appliance in the common waste bin.

Environmental information

All unnecessary packaging has been omitted. We have tried to make the packaging easy to separate into three materials: cardboard (box), polystyrene foam (buffer) and poly ethylene (bags, protective foam sheet). Your system consists of material which can be recycled and reused if disassembled by a specialized company. Please observe the local regulations regarding the disposal of packaging materials, exhausted batteries and old equipment.



Your product is designed and manufactured with high quality materials and components, which can be recycled and reused.

Technical data

Power: 55W

Power supply: 220-240V~50Hz

- | | |
|---------------------------|--------------------------------|
| 1. Front fan grille | 7. Motor housing |
| 2. Fan blade nut | 8. Oscillation lock |
| 3. Fan blade | 9. Grille fixing screw |
| 4. Back grille fixing nut | 10. Control panel with buttons |
| 5. Back grille | 11. Base |
| 6. Motor shaft stem | |

APPLIANCE ASSEMBLY AND DISASSEMBLY

1. Make sure the appliance is disconnected from the power source.
2. Assembly:
 - a) Place the motor body (7) in the base (11).
 - b) Put the back grille (5) on the motor base (pay attention to the notches).
 - c) Screw on the back grille fixing nut (4).
 - d) Put on the fan blade (3) paying attention to the notch in the stem (6) and the fan blade opening.
 - f) Tighten the fan blade fixing nut (2)
 - g) Install the fan's front grille (1) by fitting the edge into the hooks on the back grille. Then secure by tightening the grille's fixing screw (9).
3. Disassembly:
 - a) Perform the disassembly in the reverse order of the assembly procedure.

FAN OPERATION

1. Before connecting the fan to the power supply, make sure that the button on the control panel is set to 0. Connect the appliance to the power supply.
2. To start the fan, press one of the buttons on the control panel:
 - 1 - low speed
 - 2 - medium speed
 - 3 - high speed
3. To turn off the fan, press the 0 button on the control panel.
4. Oscillation. To enable the fan's oscillation movement, press the oscillation lock. To disable the fan's oscillation movement, lift the oscillation lock.
5. Vertical tilt adjustment. To change the fan tilt, hold the appliance in position and tilt the motor body.

CLEANING AND MAINTENANCE

Before cleaning and maintenance, make sure that the fan has been disconnected from the power source.

The fan should be cleaned regularly. Body, posture should be wiped with a dry cloth. The interior should be blown out with compressed air or vacuumed with a vacuum cleaner.

Wichtige Informationen

- Um die größte Zufriedenheit zu erreichen, sich an der Effektivität des Produktes zu erfreuen und alle seine Eigenschaften und Funktionen kennenzulernen, bitten wir Sie, sich mit dieser Anleitung vertraut zu machen, bevor Sie mit der Verwendung dieses Produktes beginnen.
- Vor Nutzungsbeginn des Gerätes bitte die Bedienungsanleitung durchlesen und laut den enthaltenen Hinweisen vorgehen. Der Hersteller übernimmt keine Verantwortung für Schäden, die durch nicht bestimmungsgemäße Nutzung oder falsche Bedienung entstanden sind. Die Bedienungsanleitung sollte so aufbewahrt werden, damit sie auch bei der späteren Nutzung des Gerätes zur Verfügung steht.
- Das Gerät dient ausschließlich dem Hausgebrauch. Das Gerät darf nur gemäß seiner Bestimmung genutzt werden.
- Das Gerät darf ausschließlich an eine Steckdose mit der, dem Typenschild entsprechenden Charakteristik, angeschlossen werden.
- Überprüfen Sie, ob die gesamte Leistungsaufnahme aller, an der Wandsteckdose angeschlossenen Geräte, die maximale Belastung der Sicherung nicht überschreitet.
- Wenn ein Verlängerungskabel benutzt wird, muss man überprüfen, ob die gesamte Stromabnahme der an das Verlängerungskabel angeschlossenen Geräte, die maximalen Belastungsparameter des Verlängerungskabels nicht überschreitet. Das Verlängerungskabel soll so verlegt werden, dass das zufällige Herausreißen und Stolpern vermieden wird.
- Vermeiden Sie, dass das Versorgungskabel über eine Tisch- oder Regalkante hängt, oder eine heiße Fläche berührt.

- Das Gerät ist nicht für eine Steuerung mit einem externen Zeitschalter, einer getrennten Fernbedienung oder einer anderen Einrichtung, die das Gerät automatisch einschalten können, bestimmt.
- Vor Wartungsarbeiten muss das Gerät unbedingt vom Netz getrennt werden. Bei der Trennung des Versorgungskabels muss man es immer am Stecker aus der Steckdose ziehen.
- Man darf nie das Netzkabel am Kabel herausziehen, weil das Kabel oder der Stecker beschädigt werden können, im Extremfall kann es auch zu einem tödlichen Stromschlag kommen.
- Man darf das an die Steckdose angeschlossene Gerät nicht ohne Aufsicht lassen.
- Man darf das Gerät nicht in Wasser oder andere Flüssigkeiten eintauchen.
- Das Gerät muss regelmäßig, gemäß den Empfehlungen, die im Abschnitt über Reinigung und Wartung des Gerätes beschrieben sind, gereinigt werden.
- Platzieren Sie das Gerät nicht in der Nähe von Wärmequellen, offenen Flammen, einem elektrischen Heizelement oder auf einem heißen Backofen. Platzieren Sie es nicht auf anderen Geräten.
- Dieses Gerät darf durch Kinder im Alter von mindestens 8 Jahren, durch Personen mit verminderten körperlichen und geistigen Fähigkeiten und durch Personen ohne Erfahrung und Gerätekenntnisse benutzt werden, wenn eine Aufsicht gewährleistet ist, oder wenn die Anweisungen zur sicheren Nutzung für diese Personen auf verständliche Art und Weise vermittelt wurden, so dass die mit der Nutzung verbundenen Gefahren klar sind. Kinder dürfen mit dem Gerät nicht spielen. Kinder ohne Aufsicht dürfen keine Reinigungs- und

Wartungsarbeiten durchführen.

- Besondere Vorsicht sollte gewaltet werden, wenn sich in der Nähe Kinder oder Haustiere aufhalten. Man darf Kinder nicht mit dem Gerät spielen lassen.
- Das Gerät nicht in der Nähe von leicht brennbaren Stoffen benutzen.
- Setzen Sie das Gerät nicht der Wirkung atmosphärischer Einflüsse aus (Regen, direkter Sonneneinstrahlung usw.) und benutzen Sie es nicht unter Bedingungen erhöhter Feuchtigkeit (Badezimmer, feuchte Campinghäuser).
- Überprüfen Sie regelmäßig den Zustand des Netzkabels.
- Wenn das nicht abnehmbare Netzkabel beschädigt wird, muss es beim Hersteller, in einem Fachreparaturbetrieb oder durch eine qualifizierte Person ausgetauscht werden, um Gefahren zu vermeiden.
- Benutzen Sie das Gerät nicht mit beschädigtem Netzkabel oder mit beschädigtem Stecker, oder wenn es heruntergefallen ist, auf irgendeine andere Art und Weise beschädigt wurde oder wenn es nicht richtig arbeitet.
- Reparieren Sie das Gerät nicht selbstständig, es besteht eine Stromschlaggefahr. Geben Sie das beschädigte Gerät an einen zuständigen Servicepunkt ab, um es überprüfen oder reparieren zu lassen. Alle Reparaturen dürfen nur durch berechnigte Servicepunkte durchgeführt werden. Eine nicht fachgerecht durchgeführte Reparatur kann eine ernste Gefahr für den Nutzer zur Folge haben.
- Benutzen Sie nur Originalzubehör oder das vom Hersteller für das Gerät empfohlene Zubehör. Die Nutzung von nicht empfohlenem Zubehör kann zu Beschädigungen des Gerätes führen und die Sicherheit des Nutzers gefährden.
- Blockieren Sie den Luftstrom nicht und decken Sie das Gerät

nicht ab.

- Reinigen Sie den Ventilator regelmäßig von Staub, damit der Luftstrom nicht durch Schmutz blockiert wird.
- Legen Sie keine Gegenstände zwischen die Schutzgitter des Gerätes.
- Verwenden Sie den Ventilator nicht in Räumen mit hoher Luftfeuchtigkeit wie Badezimmer usw. Stellen Sie den Ventilator nicht an Orten auf, von denen er in eine Badewanne, ein Waschbecken oder einen anderen Wasserbehälter fallen könnte.
- Benutzen Sie den Lüfter niemals ohne installierte Schutzgitter.
- Schalten Sie den Lüfter nicht ein, wenn er nicht korrekt montiert ist, insbesondere nicht ohne installierte Schutzgitter.
- Stellen Sie den Lüfter nicht in der Nähe von Vorhängen oder anderen Gegenständen auf, die vom Lüfter eingezogen werden können.

- CE** Das Gerät entspricht den EU-Richtlinien:
- Niederspannungsgeräte - Low voltage directive (LVD)
 - Elektromagnetische Kompatibilität - Electromagnetic compatibility (EMC)
- Das Gerät besitzt das CE - Kennzeichen auf dem Typenschild



Wenn sich auf dem Gerät ein Piktogramm mit einer durchgestrichenen Mülltonne befindet, bedeutet das, dass dieses Produkt den Beschlüssen der EU-Richtlinie 2012/19/EU entspricht. Man soll sich mit den Anforderungen des regionalen Systems für die Sammlung von elektrischen und elektronischen Abfällen vertraut machen. Man soll gemäß den örtlichen Vorschriften handeln. Dieses Produkt darf nicht zusammen mit dem Haushaltsabfall entsorgt werden. Die ordnungsgemäße Entsorgung dieses Produktes vermeidet potentiell negative Folgen für die Umwelt und menschliche Gesundheit.

Informationen zum Umweltschutz

Die Verpackung beinhaltet nur ungefährliche Bestandteile. Es wurde darauf geachtet, dass die drei Bestandteile leicht zu trennen sind: Pappe (Karton), Polystyrolschaum (Innenschutz) und Polyethylen (Tüten, Schutzbogen). Das Gerät ist aus Materialien die recycelbar sind und die nach der Demontage durch spezialisierte Firmen auch wiederverwendbar sind, hergestellt worden. Bitte beachten Sie die örtlichen Vorschriften zur Wiederverwertung von Verpackungsmaterial, verbrauchten Batterien und Altgeräten.



Das Produkt ist aus hochqualitativen, recycelbaren und wiederverwendbaren Materialien und Bauelementen hergestellt.

TECHNISCHE DATEN

Betriebsspannung: 220-240V~50Hz
Leistung: 55W

- | | |
|-------------------------------------|-----------------------------------|
| 1. Fronthaube | 6. Motorwellenspindel |
| 2. Mutter für Lüfterflügel | 7. Motorgehäuse |
| 3. Lüfterflügel | 8. Oszillationsblockade |
| 4. Befestigungsmutter für Heckhaube | 9. Befestigungsschraube für Haube |
| 5. Heckhaube | 10. Bedienfeld mit Tasten |
| | 11. Sockel |

MONTAGE UND DEMONTAGE DES GERÄTS

1. Stellen Sie sicher, dass das Gerät von der Stromquelle getrennt ist.
2. Montage:
 - a) Setzen Sie das Motorgehäuse (7) in den Sockel (11).
 - b) Setzen Sie die Heckhaube (5) auf das Motorgehäuse auf (Achten Sie auf die Kerben).
 - c) Schrauben Sie die Befestigungsmutter (4) für die Heckhaube an.
 - d) Setzen Sie den Lüfterflügel (3) auf und achten Sie dabei auf die Kerbe in der Spindel (6) und der Öffnung des Lüfterflügels.
 - f) Schrauben Sie die Befestigungsmutter für Lüfterflügel (2) an.
 - g) Setzen Sie die Fronthaube des Lüfters (1) auf, indem Sie die Kante in die Klammer an der Heckhaube einschieben. Anschließend durch Festziehen der Befestigungsschraube für die Haube (9) sichern.
3. Demontage:
 - a) Die Demontage erfolgt in der umgekehrten Reihenfolge wie die Montage.

BENUTZUNG DES LÜFTERS

1. Bevor Sie den Lüfter an die Stromquelle anschließen, vergewissern Sie sich, dass der Schalter am Bedienfeld auf 0 steht. Schließen Sie das Gerät an die Stromversorgung an.
2. Zum Start des Lüfters drücken Sie eine der Tasten auf dem Bedienfeld:
 - 1 - für niedrige Geschwindigkeit
 - 2 - für mittlere Geschwindigkeit
 - 3 - für hohe Geschwindigkeit
3. Zum Ausschalten des Lüfters drücken Sie die Taste 0 auf dem Bedienfeld.
4. Oszillation: Um die oszillierenden Bewegungen des Lüfters zu starten, drücken Sie auf die Oszillationsblockade. Um die oszillierenden Bewegungen des Lüfters auszuschalten, heben Sie die Oszillationsblockade an.
5. Einstellung der vertikalen Neigung. Zur Änderung des Neigungswinkels des Lüfters halten Sie das Gerät im Sockel fest und neigen Sie den Motorgehäuse.

REINIGUNG UND WARTUNG

Vergewissern Sie sich vor der Reinigung und Wartung, dass der Ventilator von der Stromversorgung getrennt wurde.

Der Ventilator sollte regelmäßig gereinigt werden. Das Gehäuse und die Basis sollten mit einem trockenen Tuch abgewischt werden. Die Innenseite sollte mit Druckluft ausgeblasen oder mit einem Staubsauger abgesaugt werden.

WAŻNE INFORMACJE

- Aby osiągnąć najwyższą satysfakcję, cieszyć się wydajnością produktu i poznać jego wszystkie cechy i funkcje, prosimy o przeczytanie niniejszej instrukcji przed przystąpieniem do korzystania z tego produktu.
- Przed rozpoczęciem użytkowania urządzenia przeczytać instrukcję obsługi i postępować według wskazówek w niej zawartych. Producent nie odpowiada za szkody spowodowane użytkowaniem urządzenia niezgodnie z jego przeznaczeniem lub niewłaściwą jego obsługą. Instrukcję obsługi należy zachować, aby można było korzystać z niej również w trakcie późniejszego użytkowania wyrobu.
- Urządzenie służy wyłącznie do użytku domowego. Nie używać do innych celów, niezgodnych z jego przeznaczeniem.
- Urządzenie należy podłączyć wyłącznie do gniazdka o charakterystyce zgodnej z wartościami na tabliczce znamionowej.
- Należy sprawdzić, czy całkowity pobór prądu wszystkich urządzeń podłączonych do gniazdka ściennego nie przekracza maksymalnego obciążenia bezpiecznika.
- Jeżeli wykorzystywany jest przedłużacz, należy sprawdzić, czy łączny pobór mocy sprzętu podłączonego do przedłużacza, nie przekracza parametrów obciążenia przedłużacza. Przewód przedłużacza należy ułożyć w taki sposób by uniknąć przypadkowych pociągnięć i potknięcia się o niego.
- Nie pozwalaj, aby przewód zasilający urządzenia zwisał na krawędzią stołu lub półki, lub dotykał gorącej powierzchni.
- Urządzenie nie jest przeznaczone do sterowania za pomocą zewnętrznego wyłącznika czasowego, osobnego pilota lub innego sprzętu, który może włączać urządzenie

automatycznie.

- Przed pracami konserwacyjnymi należy zawsze bezwzględnie odłączyć urządzenie od zasilania.
- Odłączając kabel zasilający należy zawsze wyciągać go z gniazdka trzymając za wtyczkę. Nigdy nie należy wyciągać przewodu zasilającego ciągnąc za kabel, ponieważ uszkodzeniu może ulec wtyczka lub kabel, w skrajnym wypadku może dojść nawet do śmiertelnego porażenia prądem.
- Nie wolno pozostawiać włączonego urządzenia do gniazdka bez nadzoru.
- Nie zanurzaj urządzenia w wodzie lub żadnym innym płynie.
- Urządzenie powinno być regularnie czyszczone według zaleceń opisanych w części o Czyszczeniu i konserwacji urządzenia.
- Nie umieszczaj urządzenia blisko źródeł ciepła, płomieni, elektrycznego elementu grzewczego lub na gorącym piekarniku. Nie umieszczaj na żadnym innym urządzeniu.
- Niniejszy sprzęt może być użytkowany przez dzieci w wieku co najmniej 8 lat i przez osoby o obniżonych możliwościach fizycznych, umysłowych i osoby o braku doświadczenia i znajomości sprzętu, jeżeli zapewniony zostanie nadzór lub instruktaż odnośnie do użytkowania sprzętu w bezpieczny sposób, tak aby związane z tym zagrożenia były zrozumiałe.
- Dzieci nie powinny bawić się sprzętem. Dzieci bez nadzoru nie powinny wykonywać czyszczenia i konserwacji sprzętu.
- Należy zachować szczególną ostrożność podczas korzystania z urządzenia, gdy w pobliżu przebywają dzieci lub zwierzęta domowe. Nie należy dopuszczać dzieci do zabawy urządzeniem.
- Nie korzystaj z urządzenia w pobliżu materiałów łatwopalnych.

- Nie wystawiaj urządzenia na działanie warunków atmosferycznych (deszczu, słońca, etc.) ani nie używaj w warunkach podwyższonej wilgotności (łazienki, wilgotne domki kempingowe).
- Okresowo sprawdzaj stan przewodu zasilającego. Jeżeli przewód zasilający nieodłączalny ulegnie uszkodzeniu, to powinien on być wymieniony u wytwórcy lub w specjalistycznym zakładzie naprawczym albo przez wykwalifikowaną osobę w celu uniknięcia zagrożenia.
- Nie używaj urządzenia z uszkodzonym przewodem zasilającym, wtyczką lub jeśli zostało upuszczone lub uszkodzone w jakikolwiek inny sposób lub nieprawidłowo pracuje. Nie naprawiaj urządzenia samodzielnie, gdyż grozi to porażeniem. Uszkodzone urządzenie oddaj do właściwego punktu serwisowego w celu sprawdzenia lub dokonania naprawy. Wszelkich napraw mogą dokonywać wyłącznie uprawnione punkty serwisowe. Nieprawidłowo wykonana naprawa może spowodować poważne zagrożenie dla użytkownika.
- Używaj tylko oryginalnych akcesoriów do urządzenia lub rekomendowanych przez producenta. Używanie akcesoriów nierekomendowanych przez producenta może doprowadzić do uszkodzenia urządzenia oraz zagrozić bezpieczeństwu użytkownika.
- Nie należy blokować przepływu powietrza ani zakrywać urządzenia.
- Regularnie oczyszczaj wentylator z kurzu, by zanieczyszczenia nie blokowały przepływu powietrza.
- Nie należy wkładać żadnych przedmiotów między kratki osłonowe urządzenia.
- Nie używać wentylatora w pomieszczeniach o podwyższonej wilgotności jak łazienki itp. Nie ustawiać wentylatora w

miejscach, z których mógłby spaść do wanny, umywalki czy innego zbiornika z wodą.

- Nigdy nie używać wentylatora bez zamontowanych kratk osłonowych.
- Nie włączać wentylatora jeżeli nie został poprawnie zmontowany, szczególnie bez zamontowanych kratk osłonowych.
- Nie należy ustawiać wentylatora w pobliżu firanek i innych obiektów, które mogą zostać wciągnięte przez wentylator.

CE Urządzenie jest zgodne z wymogami dyrektyw Unii Europejskiej:

- Urządzenia elektryczne niskonapięciowe - Low voltage directive (LVD)
 - Kompatybilność elektromagnetyczna - Electromagnetic compatibility (EMC)
- Wyrób oznaczony CE na tabliczce znamionowej



Jeśli na urządzeniu znajduje się znak przekreślonego kosza na śmieci, oznacza to, że produkt jest objęty postanowieniami dyrektywy europejskiej 2012/19/EU. Należy zapoznać się z wymaganiami dotyczącymi lokalnego systemu zbiórki odpadów elektrycznych i elektronicznych. Należy postępować zgodnie z lokalnymi przepisami. Nie wolno wyrzucać tego produktu razem ze zwykłymi odpadami domowymi. Prawidłowe usunięcie starego produktu zapobiegnie potencjalnym negatywnym skutkom dla środowiska naturalnego i zdrowia ludzkiego.

Szczegółowe informacje o najbliższym punkcie zbiórki można uzyskać bezpośrednio od sprzedawcy lub w firmie

Blaupunkt Competence Center, 2N-Everpol Sp. z o.o., ul. Puławska 403A, 02-801 Warszawa, tel. +48 22 331 9959, email: info@blaupunkt-audio.pl

Informacje o ochronie środowiska naturalnego

Opakowanie zawiera tylko niezbędne elementy. Dołożono wszelkich starań, aby trzy materiały składowe opakowania były łatwe do oddzielenia: karton (pudełko), pianka polistyrenowa (zabezpieczenia wewnątrz) i polietylen (torebki, arkusz ochronny).

Urządzenie wyprodukowano z materiałów, które można poddać recyklingowi i użyć ponownie po ich demontażu przez wyspecjalizowaną firmę. Należy przestrzegać lokalnych przepisów dotyczących utylizacji materiałów opakowaniowych, zużytych baterii i niepotrzebnych urządzeń.



Produkt został wyprodukowany z wysokiej jakości materiałów i podzespołów, które można poddać recyklingowi i ponownie użyć.

Dane techniczne

Zasilanie: 220-240V~50Hz

Moc: 55W

1. Przednia osłona
2. Nakrętka śmigła
3. Śmigło wentylatora
4. Nakrętka mocująca tylną osłonę
5. Tylna osłona
6. Trzpień ośki silnika
7. Obudowa silnika
8. Blokada oscylacji
9. Śruba mocowania osłony
10. Panel sterowania z przyciskami
11. Podstawa

MONTAŻ I DEMONTAŻ URZĄDZENIA

1. Upewnij się, że urządzenie jest odłączone od źródła zasilania.
2. Montaż:
 - a) Umieścić korpus silnika (7) w podstawie (11).
 - b) Założyć tylną osłonę (5) na korpus silnika (zwrócić uwagę na wycięcia).
 - c) Nakręcić nakrętkę mocującą tylną osłonę (4).
 - d) Nałożyć śmigło wentylatora (3) zwracając uwagę na wycięcie w trzpieniu (6) oraz w otworze śmigła.
 - f) Nakręcić nakrętkę mocującą śmigło (2)
 - g) Nałożyć przednią osłonę (1) wentylatora wpasowując krawędź w zaczepy na tylnej osłonie.Następnie zabezpieczyć zaciskając śrubą mocowania osłony (9).
3. Demontaż:
 - a) Demontaż przeprowadzać w odwrotnej kolejności jak montaż.

UŻYTKOWANIE WENTYLATORA

1. Przed podłączeniem wentylatora do źródła zasilania upewnić się, czy przełącznik na panelu sterowania ustawiony jest na 0. Podłączyć urządzenie do prądu.
2. Aby uruchomić wentylator nacisnąć jeden z przycisków na panelu sterowania:
 - 1 - dla niskiej prędkości obrotowej
 - 2 - dla średniej prędkości obrotowej
 - 3 - dla wysokiej prędkości obrotowej
3. Aby wyłączyć wentylator, nacisnąć przycisk 0 na panelu sterowania.
4. Oscylacja. Aby uruchomić ruch oscylacyjny wentylatora, wcisnąć blokadę oscylacji. Aby wyłączyć ruch oscylacyjny wentylatora, unieść blokadę oscylacji.
5. Regulacja nachylenia w pionie. Aby zmienić kąt nachylenia wentylatora, przytrzymać urządzenie w postawie i przechylić korpus silnika.

CZYSZCZENIE I KONSERWACJA

Przed przystąpieniem do czynności czyszczenia i konserwacji należy upewnić się, że wentylator został odłączony od źródła zasilania.

Wentylator powinien być regularnie czyszczony. Korpus, postawa powinna być przecierane suchą ściereczką. Wnętrze należy przedmuchać sprężonym powietrzem lub odkurzyć odkurzaczem.

Důležité informace

- Před prvním použitím zařízení si přečtěte návod k obsluze a dodržujte všechny v něm uvedené pokyny. Výrobce nezodpovídá za škody způsobené používáním zařízení v rozporu s jeho určením nebo nesprávnou obsluhou. Návod k použití uschovejte, abyste se k němu mohli vrátit i později během používání výrobku.
- Zařízení je určeno výhradně k domácímu použití.
- Nepoužívejte je k jiným účelům, než pro které je určeno.
- Zařízení připojujte výhradně do zásuvky, která splňuje parametry uvedené na popisném štítku.
- Ujistěte se, že celkový odběr proudu všech zařízení připojených do nástěnné zásuvky nepřekračuje maximální zatížení pojistek.
- Jestliže používáte prodlužovací kabel, zkontrolujte, zda celkový příkon spotřebiče připojeného k prodlužovacímu kabelu nepřekračuje parametry zatížení prodlužovacího kabelu. Prodlužovací kabel uložte tak, abyste předešli nežádoucím zachycením a zakopnutím.
- Napájecí kabel zařízení nesmí nikdy viset dolů přes hranu stolu či police, nesmí přicházet do kontaktu s horkým povrchem.
- K ovládní zařízení nesmí být používán vnější časový spínač, samostatný dálkový ovladač nebo jiný přístroj, který může zařízení automaticky zapnout.
- Než přistoupíte k údržbovým činnostem, vždy vypněte napájení přístroje.
- Napájecí kabel odpojte tak, že jej uchopíte za vidlici a vytáhnete ze zásuvky. Nikdy kabel neodpojujte tahem za samotný kabel, mohlo by dojít k poškození vidlice nebo kabelu, v krajním případě může dojít až ke smrtelnému

úrazu elektrickým proudem.

- Neponechávejte zařízení zapojené do zásuvky bez dozoru.
- Je zakázáno ponořovat zařízení do vody nebo do jiné tekutiny.
- Zařízení je nutné pravidelně čistit podle doporučení uvedených v oddíle o Čištění a údržbě zařízení.
- Zařízení neumísťujte v blízkosti zdrojů tepla, ohně, elektrického topného přístroje nebo na horké troubě.
- Nepokládejte je na jiný přístroj.
- Tento spotřebič mohou používat děti starší 8 let a osoby se sníženými fyzickými, smyslovými či mentálními schopnostmi či s nedostatečnými zkušenostmi či znalostmi pouze pod dohledem nebo po poučení o bezpečném používání spotřebiče, a pokud si jsou vědomy příslušných rizik. Děti si se spotřebičem nesmějí hrát. Čištění a údržbu prováděnou uživatelem nesmějí provádět děti bez dozoru.
- Jestliže se v blízkosti zapnutého spotřebiče pohybují děti či domácí zvířata, dbejte zvýšené opatrnosti. Nedovolte dětem, aby si se spotřebičem hrály.
- Nepoužívejte zařízení v blízkosti snadno zápalných látek.
- Spotřebič nevystavujte působení atmosférických vlivů (deště, slunce atd.) a nepoužívejte jej v podmínkách zvýšené vlhkosti (koupelny, vlhké kempové chatky).
- Pravidelně kontrolujte stav napájecího kabelu. Jestliže dojde k poškození neodpojitelného napájecího kabelu, je nutné jej v zájmu prevence rizika vyměnit u výrobce, ve specializovaném servisu nebo zajistit provedení výměny kvalifikovanou osobou.
- Nepoužívejte zařízení s poškozeným napájecím kabelem či vidlicí, jestliže zařízení spadlo nebo bylo jakkoliv jinak poškozeno či nefunguje správně. Nikdy neprovádějte opravy

přístroje, hrozí nebezpečí úrazu. Poškozené zařízení odevzdejte do příslušného servisu, který provede kontrolu či opravu. Jakékoliv opravy mohou provádět pouze autorizované servisní podniky. Nesprávně provedená oprava může vést k vážnému ohrožení uživatele.

- Používejte pouze originální příslušenství nebo příslušenství doporučená výrobcem. Používání příslušenství nedoporučených výrobcem může vést k poškození zařízení a ohrozit bezpečnost uživatele.
- Nepřejíždějte vysavačem nebo sacími kartáči přes napájecí kabel.
- Je zakázáno omezovat proudění vzduchu nebo ventilátor zakrývat.
- Ventilátor pravidelně čistěte od prachu tak, aby nečistoty nezabraňovaly v proudění vzduchu.
- Nevkládejte žádné předměty mezi krycí mřížky ventilátoru.
- Nepoužívejte ventilátor v místnostech se zvýšenou vlhkostí, například v koupelně atd. Neumísťujte ventilátor na místa, ze kterých by mohl spadnout do vany, umyvadla nebo jiné nádoby s vodou.
- Nikdy nepoužívejte ventilátor bez nainstalovaných ochranných mřížek.
- Nezapínejte ventilátor, pokud nebyl správně namontován, zejména bez namontovaných ochranných mřížek.
- Neumísťujte ventilátor do blízkosti záclon nebo jiných předmětů, které by mohly být zachyceny ventilátorem.



Zařízení splňuje požadavky směrnic Evropské unie:

- Elektrická zařízení určená pro používání v určitých mezích napětí - Low voltage directive (LVD)
- O elektromagnetické kompatibilitě - Electromagnetic compatibility (EMC)

Výrobek je opatřen označením CE na popisném štítku



Je-li produkt označen tímto symbolem přeškrtnuté popelnice, podléhá produkt evropské směrnici 2012/19/EU. Seznamte se s požadavky místního systému zpětného odběru elektrických a elektronických zařízení. Postupujte v souladu s místními platnými předpisy. Výrobek nevyhazujte s běžným domácím odpadem. Odborná likvidace starého produktu předchází potenciálnímu poškození životního prostředí a zdraví.

Informace o ochraně životního prostředí

Obal se skládá pouze z nezbytně nutných prvků. Byla vynaložena veškerá péče pro snadné třídění tří složek obalu: karton (krabice), polystyrénová pěna (vnitřní ochrana) a polyethylen (sáčky, ochranný arch). Zařízení je vyrobeno z materiálů, které lze recyklovat a po demontáži provedené specializovanou firmou znovu použít. Dodržujte místní předpisy o likvidaci obalových materiálů, použitých baterií a zařízení po skončení životnosti.



Produkt byl vyroben z vysoce kvalitních materiálů a složek, které lze recyklovat a opakovaně používat.

Technické údaje

Výkon: 55W

Napájení: 220-240V~50Hz

1. Přední kryt
2. Matice vrtule
3. Lopatka ventilátoru
4. Matice zajišťující zadní kryt
5. Zadní kryt
6. Čep hřídele motoru
7. Pouzdro motoru
8. Blokáda oscilace
9. Upevňovací šroub krytu
10. Ovládací panel s tlačítky
11. Základ

MONTÁŽ A DEMONTÁŽ ZAŘÍZENÍ

1. Ujistěte se, že je zařízení odpojeno od zdroje napájení.

2 - Montáž:

- a) Umístěte korpus motoru (7) do základny (11).
- b) Nasadte zadní kryt (5) na korpus motoru (věnujte pozornost zářezům).
- c) Našroubujte upevňovací matici (4) zadního krytu.
- d) Umístěte vrtuli ventilátoru (3) věnujíc při tom pozornost zářezu v čepu (6) a otvoru ve vrtuli.
- f) Našroubujte upevňovací matici vrtule (2)
- g) Nasadte přední kryt (1) ventilátoru tak, aby okraj přiléhal k západkám na zadním krytu. Následně zajistěte dotažením upevňovacího šroubu krytu (9).

3. Demontáž:

- a) Demontáž proveďte v opačném pořadí než montáž.

POUŽITÍ VENTILÁTORU

1. Před připojením ventilátoru ke zdroji napájení se ujistěte, že je spínač na ovládacím panelu nastaven na 0. Připojte zařízení k elektrické síti.
2. Chcete-li spustit ventilátor, stiskněte jedno z tlačítek na ovládacím panelu:
 - 1 - pro nízkou rychlost
 - 2 - pro střední rychlost
 - 3 - pro vysokou rychlost
3. Pro vypnutí ventilátoru stiskněte tlačítko 0 na ovládacím panelu.
4. Oscilace. Chcete-li spustit oscilační pohyb ventilátoru, zatlačte na blokádu oscilace. Chcete-li vypnout oscilační pohyb ventilátoru, zvedněte blokádu oscilace.
5. Vertikální nastavení sklonu. Chcete-li změnit úhel ventilátoru, přidržte základnu zařízení a nakloňte korpus motoru.

ČIŠTĚNÍ A ÚDRŽBA

Předtím, než přistoupíte k čištění a údržbě ventilátoru, ujistěte se, že jste ho odpojili od elektrické sítě. Ventilátor čistěte pravidelně. Těleso i podstavec čistěte suchou utěrkou. Vnitřek ventilátoru profoukněte stlačeným vzduchem nebo vysajte vysavačem.

Dôležité informácie

- Pred zahájením používania zariadenia si prečítajte návod na obsluhu a postupujte podľa v ňom obsiahnutých pokynov.
- Výrobca nezodpovedá za škody spôsobené používaním zariadenia v rozpore s jeho určením alebo jeho nesprávnou obsluhou. Návod na obsluhu uschovajte, aby ho bolo možné využiť tiež počas neskoršieho používania výrobku.
- Zariadenie slúži výhradne na domáce použitie. Nepoužívajte ho na iné účely, ktoré sa nezhodujú s jeho určením.
- Zariadenie pripojte len k zásuvke s uzemnením s charakteristikou zodpovedajúcou hodnotám na typovom štítku.
- Skontrolujte, či celkový príkon všetkých zariadení pripojených k nástennej zásuvke neprekračuje maximálnu záťaž poistky.
- Pokiaľ využívate predlžovaciu šnúru, skontrolujte, či celkový príkon techniky pripojenej na predlžovacej šnúre neprekračuje parametre zaťaženia predlžovacej šnúry. Kábel predlžujúcej šnúry položte tak, aby sa zamedzilo náhodným potiahnutím a zakopnutím o neho.
- Nedovoľte, aby napájací kábel visel na hrane stolu alebo police alebo aby sa dotýkal horúcich povrchov.
- Zariadenie je určené na ovládanie s pomocou externého časového spínača, samostatného diaľkového ovládača alebo iného zariadenia, ktorým možno prístroj automaticky spúšťať.
- Počas údržby zariadenie vždy bezpodmienečne odpojte od napájania.
- Pri odpájaní napájacieho kábla ho vždy vytiahnite zo zásuvky tak, že ho budete držať za zástrčku. Nikdy nevyťahujte napájací kábel ťahaním za kábel, pretože by sa

mohla poškodiť zástrčka alebo kábel a v extrémnom prípade môže dokonca dôjsť k smrteľnému úrazu prúdom.

- Je zakázané ponechávať zariadenie zapnuté a zapojené do zásuvky bez dozoru.
- Zariadenie neponárajte do vody ani do žiadnej inej kvapaliny.
- Zariadenie musí byť pravidelne čistené podľa pokynov popísaných v časti o čistení a údržbe zariadenia.
- Zariadenie neumiestňujte blízko zdrojov tepla, elektrických vykurovacích telies alebo na horúcu rúru. Neumiestňujte ho na žiadne iné zariadenia.
- Toto zariadenie môže byť používané deťmi vo veku minimálne 8 rokov a osobami so zníženými fyzickými a psychickými schopnosťami a osobami s nedostatkom skúseností a bez znalosti prístroja, pokiaľ bude zaistený dohľad alebo inštruktáž ohľadom používania zariadenia bezpečným spôsobom tak, aby boli zrozumiteľné s tým spojené riziká. So zariadením si nesmú hrať deti. Deti bez dohľadu nesmú vykonávať čistenie a údržbu zariadenia.
- Počas používania zariadenia zachovávajúte zvláštnu opatrnosť, pokiaľ sa v blízkosti nachádzajú deti alebo domáce zvieratá. Nepripusťte, aby si so zariadením hrali deti.
- Zariadenie nepoužívajte v blízkosti horľavých materiálov.
- Zariadenie nevystavujte pôsobeniu atmosférických podmienok (dažďa, slnka atď.), ani ho nepoužívajte v podmienkach so zvýšenou vlhkosťou (kúpeľne, vlhké chaty).
- Pravidelne kontrolujte stav napájacieho kábla. Pokiaľ sa poškodil neodpojiteľný kábel napájania, musí byť vymenený u výrobcu alebo v špecializovanom servise, prípadne inou kvalifikovanou osobou, aby nevzniklo nebezpečenstvo.
- Nepoužívajte zariadenie s poškodeným napájacím káblom,

- zástrčkou alebo pokiaľ Vám spadlo alebo bolo poškodené akýmkoľvek iným spôsobom, prípadne pokiaľ nepracuje správne. Zariadenie sami neopravujte, inak hrozí úraz.
- Poškodené zariadenie odovzdajte do príslušného servisu kvôli kontrole alebo vykonaniu opravy. Všetky opravy môžu robiť výhradne oprávnené servisy. Nesprávne urobená oprava môže pre užívateľa predstavovať vážne nebezpečenstvo.
 - Používajte iba originálne príslušenstvo k zariadeniu alebo príslušenstvo odporúčané výrobcom. Používanie príslušenstva neodporúčaného výrobcom môže viesť k poškodeniu zariadenia a ohroziť bezpečnosť používania.
 - V žiadnom prípade neblokujte prietok vzduchu ani nezakrývajte zariadenie.
 - Ventilátor pravidelne čistite, odstraňujte prach a iné nečistoty, aby neblokovali prietok vzduchu.
 - Medzi krycie mriežky zariadenia v žiadnom prípade nekladajte nejaké predmety.
 - Ventilátor nepoužívajte v miestnostiach s vyššou vlhkosťou, ako sú kúpeľne ap. Ventilátor neumiestňujte na miestach, z ktorých môže spadnúť do vane, umývadla či do inej nádrže s vodou.
 - Nikdy nepoužívajte ventilátor bez nainštalovaných ochranných mriežok.
 - Nezapínajte ventilátor, pokiaľ nebol správne namontovaný, najmä bez namontovaných ochranných mriežok.
 - Neumiestňujte ventilátor do blízkosti záclon alebo iných predmetov, ktoré by mohli byť zachytené ventilátorom.

- CE** Zariadenie zodpovedá nárokom smerníc Európskej únie:
- Smernica pre nízke napätie - Low voltage directive (LVD)
 - Elektromagnetická kompatibilita - Electromagnetic compatibility (EMC)
- Výrobok je na typovom štítku označený CE



Pokiaľ sa na zariadení nachádza symbol preškrtnutého odpadkového koša, znamená to, že sa na tento výrobok vzťahujú ustanovenia európskej smernice 2012/19/EU. Zoznámte sa s podmienkami týkajúcimi sa miestneho systému zberu elektrického a elektronického odpadu. Postupujte v súlade s miestnymi predpismi. Tento produkt nie je možné vyhodit spoločne s bežným domácim odpadom. Správne odstránenie starého výrobku zabraňuje prípadným negatívnym následkom na prírodné prostredie a na ľudské zdravie.

Informácie o ochrane životného prostredia

Balenie obsahuje len nevyhnutné súčasti. Bolo vyvinuté všetko úsilie, aby tri materiály tvoriace obal šlo ľahko oddeliť: lepenku (škafuľa), polystyrénovú penu (ochrana vnútra) a polyetylén (vrecká, ochranná fólia). Zariadenie bolo vyrobené z materiálov, ktoré sa dajú recyklovať a znovu použiť po ich demontovaní špecializovanou firmou. Dodržujte miestne predpisy týkajúce sa likvidácie obalových materiálov, použitých batérií a nepotrebných zariadení.



Výrobok bol vyprodukovaný z vysoko kvalitných materiálov a súčiastok, ktoré možno recyklovať a znovu použiť.

Technické údaje

Príkon: 55W

Napájanie: 220-240V ~ 50Hz

- | | |
|---------------------------------|---------------------------------|
| 1. Predný kryt | 7. Puzdro motora |
| 2. Matica vrtule | 8. Blokáda oscilácie |
| 3. Lopatka ventilátora | 9. Upevňovacia skrutka krytu |
| 4. Matica zaistujúca zadný kryt | 10. Ovládací panel s tlačidlami |
| 5. Zadný kryt | 11. Základ |
| 6. Čap hriadeľa motora | |

MONTÁŽ A DEMONTÁŽ ZARIADENIA

1. Uistite sa, že je zariadenie odpojené od zdroja napájania.
- 2 - Montáž:
 - a) Umiestnite korpus motora (7) do základne (11).
 - b) Nasadte zadný kryt (5) na korpus motora (venujte pozornosť zárezom).
 - c) Naskrutkujte upevňovaciu maticu (4) zadného krytu.
 - d) Umiestnite vrtulu ventilátora (3) venujúc pritom zvýšenú pozornosť zárezu v čape (6) a otvoru vo vrtuli.
 - f) Naskrutkujte upevňovaciu maticu vrtule (2)
 - g) Nasadte predný kryt (1) ventilátora tak, aby okraj priliehal k západkám na zadnom kryte. Následne zaistite kryt dotiahnutím upevňovacej skrutky (9).
3. Demontáž:
 - a) Demontáž vykonajte v opačnom poradí ako montáž.

POUŽITIE VENTILÁTORA

1. Pred pripojením ventilátora k zdroju napájania sa uistite, že je spínač na ovládacom paneli nastavený na 0. Pripojte zariadenie k elektrickej sieti.
2. Ak chcete spustiť ventilátor, stlačte jedno z tlačidiel na ovládacom paneli:
 - 1 - pre nízku rýchlosť
 - 2 - pre strednú rýchlosť
 - 3 - pre vysokú rýchlosť
3. Pre vypnutie ventilátora stlačte tlačidlo 0 na ovládacom paneli.
4. Oscilácia. Ak chcete spustiť oscilačný pohyb ventilátora, zatlačte na blokádu oscilácie. Ak chcete vypnúť oscilačný pohyb ventilátora, zdvihnite blokádu oscilácie.
5. Vertikálne nastavenie sklonu. Ak chcete zmeniť uhol ventilátora, pridržte základňu zariadenia a nakloňte korpus motora.

ČISTENIE A ÚDRŽBA

Predtým, než začnete ventilátor čistiť alebo vykonávať jeho údržbu, najprv skontrolujte, či je odpojený od el. napätia.
Ventilátor pravidelne čistite. Korpus a podstavec utierajte suchou handričkou. Vnútro prefukujte stlačeným vzduchom alebo vysávajte vysávačom.

Fontos információk

- A készülék használatának megkezdése előtt kérjük, olvassa el a használati utasítást és kövesse a benne foglalt utasításokat. A készülék nem rendeltetésszerű használatából vagy nem megfelelő kezeléséből eredő károkért a gyártó felelősséget nem vállal. A használati utasítást őrizze meg, hogy a termék jövőbeni használata során is használni tudja.
- A készülék kizárólag háztartási használatra alkalmas. Más, nem rendeltetésszerű célokra nem használható.
- A készüléket az adattáblán feltüntetett értékeknek megfelelő aljzatba csatlakoztassa.
- Győződjön meg arról, hogy az aljzatba csatlakoztatott berendezések teljes áramfelvétele nem haladja meg a biztosíték maximális teljesítményét.
- Amennyiben hosszabbítót vesz igénybe, ellenőrizze, hogy a hosszabbítóhoz csatlakoztatott berendezések teljes áramfelvétele nem haladja meg a hosszabbító teljesítményének paramétereit. A hosszabbító vezetékét helyezze el úgy, hogy véletlen ne lehessen rálépni vagy megbotlani.
- Ne engedje, hogy a tápvezeték az asztal vagy pult szélén lelőgjon, illetve forró felülethez érjen.
- A készüléket külső időzített kapcsolóval, külön távirányítóval vagy egyéb, a berendezés automatikus kapcsolását biztosító készülékkel nem használható.
- Karbantartás előtt mindig és feltétlenül, a csatlakozódugót húzza ki az aljzatból.
- A tápvezetékét az aljzatból mindig a csatlakozódugónál tartva húzza ki. A tápvezetékét az aljzatból vezetéknél fogva sose húzza, mivel a csatlakozódugó vagy a vezeték megsérülhet, szélsőséges esetekben halállal járó áramütést

okozhat.

- Soha ne hagyja a készüléket felügyelet nélkül, amíg csatlakoztatva van az aljzathoz.
- A készüléket vízbe vagy egyéb folyadékba ne merítse.
- A készüléket a Tisztítás és karbantartás részben foglaltak szerint, rendszeresen tisztítsa.
- A készüléket hőforrás, láng, elektromos fűtőelem közelében vagy forró sütőre ne helyezze. A készüléket egyéb más berendezésre ne tegye.
- A készüléket nem használhatják 8 éven aluli gyermekek és fizikai vagy mentális fogyatékkal élő személyek, vagy olyan ember akinek nincs megfelelő tapasztalata vagy tudása a készülékkel kapcsolatban. Kivéve ha felügyelet alatt vannak vagy a készülék biztonságos használatával kapcsolatosan, számukra érthető módon tájékoztatásban részesültek.
- Gyermekeknek tilos a készülékkel játszani. Felügyelet nélkül a gyermekek a készülék tisztítását és karbantartását nem végezhetik.
- Különös óvatossággal használja a készüléket, ha a közelben gyermekek vagy háziállatok tartózkodnak. Ne engedje, hogy a gyermekek a készülékkel játszanak.
- A készüléket gyúlékony anyagok közelében ne használja.
- A készüléket kültéri behatások (eső, nap, stb.) előtt védje, valamint magas páratartalmú helységekben ne használja (fürdőszoba, nyirkos faházak).
- A tápvezeték állapotát rendszeresen ellenőrizze.
- Amennyiben leválaszthatatlanul rögzített tápkábel hibásodik meg, a veszély elkerülése érdekében kizárólag a gyártó, szakosodott szakszerviz vagy szakképesítéssel rendelkező személy cserélheti ki.
- Hibás tápvezetékekkel vagy csatlakozódugóval, illetve ha a

készülék leesett, más módon megsérült vagy nem megfelelő módon üzemel, a készüléket sosem vegye használatba. A készüléket önállóan ne javítsa, áramütést okozhat. A hibás készüléket ellenőrzés vagy javítás céljával megfelelő szakszervizben adja le. A készüléket kizárólag erre jogosult szervizek javíthatják. A nem megfelelőképpen végzett javítás a felhasználó számára komoly kockázatot jelent.

- A készülékhez kizárólag eredeti vagy a gyártó által ajánlott kellékeket használjon. A gyártó által nem ajánlott kellékek használata a készülék meghibásodását okozhatja és a felhasználó biztonságát veszélyezteti.
- Ne akadályozza a légáramlást és ne fedje le a készüléket.
- Rendszeresen portalanítsa a ventilátort, hogy a szennyeződések ne akadályozzák a légáramlást.
- Ne helyezzen semmilyen tárgyat a készülék védőrácsába.
- Ne használja a ventilátort megnövekedett páratartalmú helyiségekben, pl. fürdőszobában stb. Ne helyezze a ventilátort olyan helyre, ahonnan kádba, mosogatóba vagy egyéb víztartályba eshet.
- Soha ne használja a ventilátort rögzített védőrács nélkül.
- Ne kapcsolja be a ventilátort, ha az nincs megfelelően összeszerelve, különösen ha a védőrács nincs rögzítve.
- Ne helyezze a ventilátort függöny vagy egyéb, ventilátorba esetlegesen beakadó tárgy közelébe.



A berendezés az Európai Unió irányelvei követelményeinek megfelel:

- Kisfeszültségi elektromos berendezés - Low voltage directive (LVD)
 - Elektromágneses összeférhetőség - Electromagnetic compatibility (EMC)
- A berendezés az adattáblán CE jelöléssel ellátott.



Amennyiben a berendezésen áthúzott szemeteskosár jelölés található, a termék a 2012/19/EU irányelv rendelkezései hatálya alá tartozik. Kérjük, ismerkedjen meg a helyi elektromos és elektronikus hulladékgyűjtési rendszer szabályaival. A helyi előírások szerint járjon el. A terméket háztartási hulladékokkal együtt nem dobja ki. Az elhasznált termék megfelelő ártalmatlanításával a természetre és emberi egészségre gyakorolt esetleges káros hatásait akadályozza meg.

Környezetvédelmi információk

A csomagolás kizárólag nélkülözhetetlen elemeket tartalmaz. Minden erőfeszítést elkövettek annak érdekében, hogy a csomagolás három komponense könnyen elkülöníthető legyen: karton (doboz), polisztirol (belső védelem) és polietilén (zacskók, védőlap). A berendezés újrahasznosítható anyagokból készült, erre szakosodott cég által elvégzett szétszerelését követően elemei újra használhatók. A helyi csomagolóanyagok, elhasznált elemek és felesleges berendezések ártalmatlanítására vonatkozó előírások betartása szükséges.



A termék kiváló minőségű, újrahasznosítható anyagokból és alkatrészekből készült.

Műszaki adatok

Teljesítmény: 55W

Táp: 220-240V~50Hz

- | | |
|--|----------------------------|
| 1. Elülső burkolat | 6. Motortengely orsó |
| 2. Propeller anyacsavarja | 7. Motor burkolata |
| 3. Ventilátor propellere | 8. Oszcilláció retesz |
| 4. Hátsó burkolatot rögzítő anyacsavar | 9. Burkolatrögzítő csavar |
| 5. Hátsó burkolat | 10. Vezérlőpanel gombokkal |
| | 11. Alap |

KÉSZÜLÉK ÖSSZE- ÉS SZÉTSZERELÉSE

- Győződjön meg arról, hogy a készülék áramtalanítva van-e.
- Összeszerelés:
 - Helyezze a motorházat (7) az alapba (11).
 - Helyezze fel a hátsó burkolatot (5) a motorházra (vegye figyelembe a kivágásokat).
 - Csavarja fel a hátsó burkolatot rögzítő anyacsavart (4).
 - Helyezze fel a ventilátor propellerét (3) a tengelyen (6), valamint a propeller nyílásában található kivágás figyelembevételével.
 - Csavarja fel a propeller rögzítőgyűrűjét (2)
 - Helyezze fel a ventilátor elülső burkolatát (1) a perem hátsó burkolaton található rögzítőelemekbe való behelyezésével. Ezt követően biztosítsa a csatlakozást a burkolat rögzítőcsavarjának (9) meghúzásával.
- Szétszerelés:
 - a) a szétszerelést az összeszereléssel kapcsolatos lépések fordított sorrendben való végrehajtásával végezze el.

VENTILÁTOR HASZNÁLATA

- A ventilátor áramforráshoz való csatlakoztatása előtt győződjön meg, hogy a vezérlőpanelen található kapcsoló 0 helyzetben van. Csatlakoztassa a készüléket áramhoz.
- A ventilátor bekapcsolásához nyomja meg a vezérlőpanelen található gombok egyikét:
 - 1 - alacsony fordulatszám
 - 2 - közepes fordulatszám
 - 3 - magas fordulatszám
- A ventilátor kikapcsolásához nyomja meg a 0 gombot a vezérlőpanelen.
- Oszcilláció. A ventilátor oszcilláló mozgásának bekapcsolásához nyomja le az oszcilláció reteszt. A ventilátor oszcilláló mozgásának kikapcsolásához emelje meg az oszcilláció reteszt.
- Függőleges dőlésszög beállítása. A ventilátor dőlésszögének módosításához fogja meg az alapan található készüléket és döntse meg a motorházat.

TISZTÍTÁS ÉS KARBANTARTÁS

A termék tisztítása és karbantartása előtt győződjön meg, hogy a ventilátor ki van húzva a konnektorból.
Rendszeresen tisztítsa a ventilátort. A házat és az alapegységet száraz ronggyal törölje le. A ventilátor belsejét sűrített levegővel vagy porszívóval tisztítsa.

Pomembne informacije

- Pred začetkom uporabe naprave je treba prebrati navodila za uporabo ter ukrepati skladni z njihovimi določili. Proizvajalec ne odgovarja za škode, nastale kot posledica neustrezne uporabe oz. neustreznega ravnanja z napravo. Ta navodila za uporabo je treba shraniti, da bi jih lahko uporabljali tudi v prihodnosti.
- Naprava je namenjena uporabi izključljivo v gospodinjstvu.
- Uporabljati napravo izključljivo v skladu z namenom.
- Napravo se sme priključiti le na vtičnico, ki odgovarja opisu na podatkovni ploščici.
- Preveriti je treba, ali skupna poraba toka naprav, ki so priklopljene na stensko vtičnico ne presega maksimalne obremenitve varovalke.
- Le se uporablja podaljšek, je treba preveriti, ali skupna poraba moči naprav, ki so priklopljene na podaljšek, ne presega parametrov obremenitve podaljška. Žico podaljška je treba namestiti na način, ki izključuje naključno spotikanje.
- Napajalna žica ne sme biti obešena na robu mize ali police, isto tako ne sme se dotikati vročih površin.
- Napravo se ne sme upravljati z zunanjim časovnim stikalom, daljinskim upravljalnikom oz. drugo opremo, ki napravo lahko avtomatsko izklopi.
- Pred začetkom vzdrževalnih del je treba napravo nujno izklopiti iz napajanja.
- Med odstranjevanjem napajalne žice je treba vedno držati za vtičnico. Nikoli ne vleci za kabel, ker na ta način se lahko poškoduje vtičnica oz. kabel, v skrajnih primerih pa celo pride do smrtonosnega električnega udara.
- Ko je naprava priklopljena na vtičnico, je ne smete pustiti

brez nadzora.

- Naprave na dati v vodo ali kakšno drugo tekočino.
- Napravo je treba redno čistiti, skladno s priporočili, ki jih določa poglavje o Čiščenju in vzdrževanju.
- Naprave na nameščati v bližini virov toplote, plamena, električnega grelca oz. na vroči pečici. Naprava se ne sme nahajati na kakšni drugi napravi.
- Napravo lahko uporabljajo otroki od 8 let starosti, fizično omejene, duševno motene osebe ter ljudje, ki nimajo izkušenj s tovrstno opremo, vendarle samo takrat, ko jim je zagotovljen nadzor oz. usposabljanje glede varne uporabe, tako da se seznanijo z morebitnimi tveganji. Otroki se ne smejo igrati z napravo. Otroki ne smejo čistiti in vzdrževati naprave brez nadzora odraslih.
- Če so v bližini naprave ali hišni ljubimčki, je treba med uporabo aparata biti posebno pozoren. Otroki se ne smejo igrati z napravo.
- Naprave ne uporabljati v bližini vnetljivih snovi.
- Naprave ne izpostavljati vremenskim razmerjem (dež, sonce in drugo) ter ne uporabljati v pogojih povišane vlažnosti (kopalnica, vlažne kemping hiše).
- Občasno je treba preveriti stanje napajalne žice. V primeru, ko pride do poškodbe napajalne žice, jo je treba zamenjati pri proizvajalcu oz. v pooblaščenem servisnem podjetju, da se preprečijo morebitne nevarnosti.
- Ne uporabljati naprave, ko sta napajalna žica ali vtičnica pokvarjena, ko je naprava na katerikoli drugi način poškodovana oz. njeno delovanje ni pravilno. Naprave ne popravljajte sami (nevarnost električnega udara).
- Poškodovano napravo dostavite v pristojno servisno podjetje, kjer bo le-ta pregledana in po potrebi popravljena.

- Kakršnakoli popravila naj opravljajo samo pooblaščená servisna podjetja. Neustrezno popravilo predstavlja veliko nevarnost za uporabnika.
- Uporabljajte samo originalne oz. s strani proizvajalca priporočene dodatke in pripomočke. Uporaba neustreznih dodatkov lahko privede do poškodbe naprave ter nevarnosti za človekovo zdravje.
- Ne sme se blokirati pretoka zraka, ne sme se prekrivati naprave.
- Redno čistite ventilator prahu, da umazanija ne bo ovirala pretoka zraka.
- Ne vstavljajte nobenih predmetov med zaščitne rešetke naprave.
- Ne uporabljajte ventilatorja v prostorih z visoko vlažnostjo, kot na primer v kopalnicah ipd. Ne postavljajte ventilatorja na mesta, kjer lahko pade v banjo, umivalnik ali kam drugam, kjer lahko pride v stik z vodo.
- Nikoli ne uporabljajte ventilatorja brez nameščenih zaščitnih rešetk.
- Ne vklaplajte ventilatorja, če ni pravilno sestavljen, in še zlasti, če nima nameščenih zaščitnih rešetk.
- Ne sme se postavljati ventilator blizu zaves ali drugih predmetov, ki se lahko vanj ujamejo.

- CE** Naprava je skladna z zahtevami smernic Evropske unije:
- Niskonapetostne električne instalacije - Low voltage directive (LVD)
 - Elektromagnetna združljivost - Electromagnetic compatibility (EMC)
- Izdelek označen s CE na podatkovni ploščici.



Če se na napravi nahaja oznaka - prekrižan zabojnik za odpadke, to pomeni, da za izdelek veljajo določila evropske smernice 2012/19/EU. Seznaniti se je treba z lokalnimi zahtevami za zbiranje električnih ter elektronskih odpadkov. Ukrepati je treba v skladu z lokalnimi predpisi. Izdelka se ne sme odstranjevati skupaj z navadnimi odpadki. Ustrezno odstranjevanje starega izdelka pomaga izključiti morebitne negativne učinke na okolje in človekovo zdravje.

Podatki za varovanje okolja

Komplet vsebuje samo potrebne elemente. Prizadevali smo si, da bodo vsi tri elementi embalaže lahko odstranljivi: karton (škatla), polistirenska pena (zunanja zaščita) in polietilen (vreče, zaščitni plast). Naprava izvedena iz materialov, ki se lahko reciklirajo, ter jih lahko po demontaži s strani strokovnega podjetja ponovno uporabljamo. Upoštevati je treba lokalne predpise za odstranjevanje embalaž, porabljenih baterij ter nepotrebnih naprav.



Naprava izdelana iz visokokakovostnih materialov ter komponent, ki se lahko reciklirajo in ponovno uporabijo.

Tehnični podatki

Moč: 55W

Napajanje: 220-240V~50Hz

1. Sprednji okrov (rešetka)
2. Matica propelerja
3. Propeler ventilatorja
4. Matica za pritrnitev zadnjega okrova (rešetke)
5. Zadnji okrov
6. Konica osi motorja
7. Ohišje motorja
8. Blokada osciliranja
9. Vijak za pritrnitev okrova
10. Nadzorna plošča z gumbi
11. Osnova

SESTAVITEV IN RAZSTAVITEV NAPRAVE

1. Prepričajte se, da je naprava odklopljena od vira napajanja.
2. Sestavitev:
 - a) Namestite ohišje motorja (7) na osnovo (11).
 - b) Namestite zadnji okrov (5) na ohišje motorja (pazite na zareze).
 - c) Privijte matico za pritrnitev zadnjega okrova (4).
 - d) Namestite propeler ventilatorja (3), pri čemer bodite pozorni na zarezo na konici osi (6) in v odprtini propelerja.
 - f) Privijte matico za pritrnitev propelerja (2)
 - g) Namestite sprednji okrov (1) ventilatorja s sklopitvijo njegovega oboda z zatiči na zadnjem okrovu. Nato pritrnite s pritrnilnim vijakom pokrova (9).
3. Razstavitev:
 - a) Razstavitev opravite z izvedbo korakov v obratnem vrstnem redu kot pri sestavitvi.

UPORABA VENTILATORJA

1. Pred priklopom ventilator na vir napajanja se prepričajte, da je stikalo na nadzorni plošči nastavljeno na 0. Priklopite napravo na vir napajanja.
2. Za aktiviranje ventilatorja pritisnite enega od gumbov na nadzorni plošči:
 - 1 - za nizko vrtilno hitrost
 - 2 - za srednjo vrtilno hitrost
 - 3 - za visoko vrtilno hitrosti
3. Za izklop ventilatorja pritisnite gumb 0 na nadzorni plošči.
4. Osciliranje. Če želite aktivirati oscilacijsko gibanje ventilatorja, vtisnite blokado osciliranja. Za izklop osciliranja ventilatorja pridvignite blokado osciliranja.
5. Nastavitev nagiba v navpični smeri. Če želite spremeniti nagibni kot ventilatorja, pridržujte osnovo naprave in nagnite ohišje motorja.

ČIŠČENJE IN VZDRŽEVANJE

Pred začetkom čiščenja in vzdrževanja se prepričajte, da je ventilator odklopljen od vira napajanja. Ventilator je treba redno čistiti. Telo in spodnji del čistite s suho krpo. Notranjost izpihajte s stisnjenim zrakom ali čistite s sesalcem za prah.

Važne obavijesti

- Prije uporabe stroja pročitajte upute za rukovanje i slijedite upute sadržane u njima. Proizvođač ne odgovara za štete uzrokovane uporabom uređaja suprotno njezinoj namjeni ili neodgovarajućim rukovanjem. Molimo sačuvajte ovaj priručnik, tako da možete ga koristiti također tijekom kasnijeg korištenja proizvoda.
- Uređaj se koristi samo za domaću upotrebu. Ne koristiti za druge svrhe, koje nisu u skladu sa svojom namjenom.
- Uređaj mora biti priključan isključivo u utičnicu s obilježjima u skladu s vrijednostima na tipskoj pločici.
- Pobrinite se da ukupna potrošnja energije svih uređaja priključenih na zidnu utičnicu ne prelazi maksimalno opterećenje osigurača.
- Ako koristite produžni kabel, provjerite da ukupna potrošnja energije uređaja koji su priključeni na produžni kabel ne prekorači parametra njegovog opterećenja. Žicu produžnog kabela treba smjestiti na takav način da se izbjegnu slučajne udarce i okidanje.
- Nemojte dopustiti da kabel napajanja visi na rubu stola ili police ili dodira vruće površine.
- Uređaj nije namijenjen za upravljanje preko vanjskog timera, odvojenog daljinskog upravljača, ili druge opreme koja može automatski uključiti uređaj.
- Prije radova održavanja treba uvijek bezuvjetno isključiti uređaj iz jedinice napajanja.
- Prilikom isključivanja kabela za napajanje uvijek ga izvući iz utičnice držeći utikač. Nikad ne iskopčajte strujni kabel povlačenjem kabela jer bi to moglo dovesti do oštećenja utikača ili kabela, u ekstremnim slučajevima može čak dovesti do fatalnog strujnog udara.

- Ne ostavljajte opremu uključenu u utičnicu bez nadzora.
- Ne uranjajte uređaj u vodu ili neku drugu tekućinu.
- Uređaj treba redovito čistiti u skladu s preporukama opisanim u odjeljku o čišćenju i održavanju.
- Ne postavljajte uređaja blizu izvora topline, plamena, električnog grijaćeg elementa ili na vrućoj peći. Nemojte stavljati na bilo kojem drugom uređaju.
- Ovu opremu mogu koristiti djeca od najmanje 8 godina, osobe sa smanjenim fizičkim, mentalnim mogućnostima i ljudi s nedostatkom iskustva i znanja, ako će se osigurati nadzor ili instruktažu u vezi s upotrebom opreme na siguran način, da bi dobro razumijeli povezani rizici. Djeca ne mogu se igrati opremom. Djeca bez nadzora ne mogu čistiti i održavati opremu.
- Budite oprezni prilikom korištenja uređaja kada u blizini ima djece ili kućnih ljubimaca. Nemojte dopustiti djeci da se igraju s uređajem.
- Ne upotrebljavajte uređaja u blizini zapaljivih materijala.
- Nemojte izlagati uređaj vremenskim uvjetima (kiša, sunce, itd) i nemojte koristiti u uvjetima visoke vlage (kupaonice, vlažne kabine).
- Povremeno provjeravajte status kabela napajanja. Ako je neodgovarajući kabel za napajanje oštećen treba ga zamijeniti kod proizvođača ili u specijalističkoj servisnoj radionici ili kod kvalificirane osobe radi izbjegavanja opasnosti.
- Ne koristite uređaj s oštećenim kablom za napajanje ili utikačom ako su pale ili su oštećene na bilo koji način ili nepravilno rade. Nemojte samostalno popravljati uređaj jer to može uzrokovati strujni udar. Neispravan uređaj donesi u odgovarajući servisni centar za provjeravanje ili popravak.
- Potrebni popravci mogu se izvršavati samo od strane

ovlaštenih servisa. Nepravilan popravak može dovesti do ozbiljnih opasnosti za korisnika.

- Koristite samo originalni pribor za uređaj ili preporučen od strane proizvođača. Koristanje pribora koji nisu preporučeni od strane proizvođača može dovesti do oštećenja uređaja i ugroziti sigurnost korištenja.
- Ne smije se blokirati protok zraka ni pokrivati uređaj.
- Redovito čistiti ventilator od prašine kako ne bi došlo do blokiranja protoka zraka nečistoćama.
- Ne stavljati nikakve predmete između zaštitne mrežice uređaja.
- Ne upotrebljavati ventilator u prostorima gdje je veća vlažnost, kao što je kupaonica i sl. Ne postavljati ventilator na mjesta s kojih bi mogao upasti u kadu, umivaonik ili drugi spremnik s vodom.
- Nikad nemojte koristiti ventilator bez pričvršćenih zaštitnih rešetaka.
- Nemojte uključivati ventilator ako nije ispravno montiran, osobito bez pričvršćenih zaštitnih rešetaka.
- Ne stavljajte ventilator blizu zavjesa i drugih predmeta koje ventilator može uvući.

- CE** Uređaj je kompatibilan sa zahtjevima direktiva EU:
- Niskonaponski električni uređaj - Low voltage directive (LVD)
 - Elektromagnetska podudarnost - Electromagnetic compatibility (EMC)
- Proizvod označen CE na natpisnoj pločici



Ako uređaj ima znak prekrštenog kontejnera za smeće, to znači da je proizvod pokriven odredbama Europske direktive 2012/19/EU. Molimo pogledajte zahtjeve lokalnog sustava za prikupljanje električnog i elektroničnog otpada. Postupajte u skladu s lokalnim propisima. Ne bacajte ovaj proizvod zajedno s kućnim otpadom. Pravilno odlaganje isluženog uređaja će spriječiti potencijalne negativne posljedice za prirodni okoliš i ljudsko zdravlje.

Informacije o zaštiti okoliša

Paket uključuje samo neophodne elemente. Pobrinali smo se da tri komponente materijala za pakiranje lako se odvajaju: karton (kutija), polistirenska pjena (zaštita iznutra) i polietilen (vrećice, zaštitna folija). Uređaj izrađen od materijala koji se mogu reciklirati i ponovo upotrijebiti nakon demontaže od strane specijalizirane tvrtke. Poštujte lokalne propise o odlaganju ambalaže, iskorištenih baterija i nepotrebne opreme.



Proizvod je izrađen od visokokvalitetnih materijala, koji se mogu reciklirati i ponovo upotrijebiti.

Dane tehniczne

Snaga: 55W

Napajanje: 220-240V~50Hz

1. Prednja zaštitna rešetka
2. Matica elise
3. Elisa ventilatora
4. Matica za pričvršćivanje stražnje rešetke
5. Stražnja rešetka
6. Trup osi motora
7. Kućište motora
8. Blokada oscilacije
9. Vijak za pričvršćivanje rešetke
10. Upravljačka ploča s tipkama
11. Podloga

MONTAŽA I DEMONTAŽA UREĐAJA

1. Provjerite je li uređaj isključen iz izvora napajanja.
2. Montaža:
 - a) Stavite kućište motora (7) na podlogu (11).
 - b) Stavite stražnju rešetku (5) na kućište motora (pazite na rezove).
 - c) Zavrnite maticu za pričvršćivanje stražnje rešetke (4).
 - d) Stavite elisu ventilatora (3), pazeći na rezove na trupu osi (6) i u otvoru elise.
 - f) Zavrnite maticu za pričvršćivanje elise (2).
 - g) Stavite prednju rešetku (1) ventilatora, namještajući rub u košču na stražnjoj rešetki. Zatim osigurajte zatezanjem vijka za pričvršćivanje rešetke (9).
3. Demontaža:
 - a) Demontažu izvodite kao montažu, ali obrnutim redoslijedom.

KORIŠTENJE VENTILATORA

1. Prije priključivanja ventilatora na izvor napajanja provjerite je li prekidač na upravljačkoj ploči postavljen na 0. Uključite uređaj u struju.
2. Kako biste uključili ventilator, pritisnite jednu tipku na upravljačkoj ploči:
 - 1 - za malu brzinu okretanja
 - 2 - za srednju brzinu okretanja
 - 3 - za veliku brzinu okretanja
3. Kako biste isključili ventilator, pritisnite tipku „0“ na upravljačkoj ploči.
4. Oscilacija. Kako biste uključili oscilaciju ventilatora, pritisnite blokadu oscilacije. Kako biste isključili oscilaciju ventilatora, podignite blokadu oscilacije.
5. Podešavanje nagiba ventilatora. Kako biste promijenili kut nagiba ventilatora, pridržite podlogu uređaja i nagnite kućište motora.

ČIŠĆENJE I ODRŽAVANJE

Prije početka čišćenja i održavanja treba provjeriti je li ventilator isključen iz napajanja. Ventilator treba redovito čistiti. Podloga i korpus brišu se suhom krpom. Unutrašnjost treba propuhati komprimiranim zrakom ili usisati usisivačem.

σημαντικές πληροφορίες

- Πριν αρχίσετε να χρησιμοποιείτε τη συσκευή διαβάστε τις οδηγίες χρήσης και ακολουθήστε τις οδηγίες που αναφέρονται εκεί. Ο κατασκευαστής δεν φέρει ευθύνη για τις ζημιές που θα προκληθούν από χρήση της συσκευής με τρόπο ακατάλληλο από τον προορισμό της ή από ακατάλληλο χειρισμό της. Πρέπει να κρατήσετε τις οδηγίες χρήσης προκειμένου να τις χρησιμοποιήσετε ξανά κατά την επόμενη χρήση του προϊόντος.
- Η συσκευή προορίζεται μόνο για οικιακή χρήση. Μην χρησιμοποιήσετε τη συσκευή για τους σκοπούς άλλους από τον προορισμό της.
- Πρέπει να συνδέσετε τη συσκευή αποκλειστικά στην πρίζα με τα χαρακτηριστικά που να είναι συμβατά με τις τιμές που αναφέρονται στην ονομαστική πινακίδα.
- Πρέπει να ελέγξετε αν η πλήρης λήψη ηλεκτρικού ρεύματος από όλες τις συνδεδεμένες στην πρίζα μηχανές τοίχου να μην υπερβεί τη μέγιστη επιβάρυνση της ηλεκτρικής ασφάλειας.
- Αν χρησιμοποιήσετε την επέκταση, πρέπει να ελέγξετε αν η λήψη ενέργειας του συνδεδεμένου στην επέκταση εξοπλισμού αυτού να μην υπερβεί τις παραμέτρους επιβάρυνσής της. Το καλώδιο επέκτασης πρέπει να τοποθεθεί έτσι ώστε να αποφύγετε τυχαίο τράβηγμα ή να μη σκοντάψετε σε αυτό.
- Μην επιτρέψετε το καλώδιο τροφοδοσίας να κρεμαστεί κάτω από την άκρη ενός τραπέζιου ή ραφιού ή να μην αγγίξει ζεστή επιφάνεια.
- Η συσκευή δεν προορίζεται για έλεγχο με εξωτερικό χρονοδιακόπτη, ξεχωριστό τηλεχειριστήριο ή άλλη διάταξη η οποία μπορεί να απενεργοποιήσει τη συσκευή αυτομάτως.
- Πριν από τις εργασίες συντήρησης πρέπει να αποσυνδέετε

- πάντα και πλήρως τη συσκευή από την ηλεκτρική ενέργεια.
- Αποσυνδέοντας το καλώδιο τροφοδοσίας πάντα πρέπει να το τραβάτε κρατώντας το φικς. Ποτέ μη βγάλετε το καλώδιο τροφοδοσίας τραβώντας μόνο το καλώδιο γιατί έτσι μπορείτε να χαλάσετε το φικς ή το καλώδιο, και σε ακραίες περιπτώσεις, μπορείτε να πάθετε ηλεκτροπληξία.
 - Δεν επιτρέπεται να αφήνετε τη συσκευή συνδεδεμένη στην πρίζα χωρίς εποπτεία.
 - Μη βυθίζετε τη συσκευή στο νερό ή σε κανένα άλλο υγρό.
 - Η συσκευή πρέπει να καθαρίζεται τακτικά σύμφωνα με τις προτάσεις που αναφέρονται στο μέρος περί Καθαρισμού και συντήρησης της συσκευής.
 - Μην τοποθετείτε τη συσκευή κοντά σε πηγές θερμότητας, φλόγα, ηλεκτρική μονάδα θέρμανσης ή πάνω σε ζεστό φούρνο. Μην τοποθετείτε τη συσκευή μέσα σε άλλη συσκευή.
 - Η παρούσα συσκευή επιτρέπεται να χρησιμοποιείται από παιδιά ηλικίας τουλάχιστον 8 ετών και από πρόσωπα με μειωμένες φυσικές και νοητικές ικανότητες καθώς και από πρόσωπα χωρίς εμπειρία και γνώση της συσκευής, αν διασφαλιστεί η εποπτεία ή η εκμάθηση χρήσης της συσκευής με τον ασφαλή τρόπο, έτσι ώστε οι σχετικοί κίνδυνοι να είναι γνωστοί. Τα παιδιά δεν επιτρέπεται να παίζουν με τη συσκευή. Τα παιδιά χωρίς εποπτεία δεν επιτρέπεται να καθαρίζουν ή να συντηρούν τη συσκευή.
 - Πρέπει να είστε ιδιαίτερα προσεκτικοί όταν χρησιμοποιείτε τη συσκευή και όταν κοντά της βρίσκονται παιδιά ή ζώα συντροφιάς. Μην επιτρέπετε στα παιδιά να παίζουν με τη συσκευή.
 - Μην χρησιμοποιήσετε εύφλεκτα υλικά κοντά στη συσκευή.
 - Μην εκθέτετε τη συσκευή στη δράση των καιρικών

- συνθηκών (βροχή, ήλιος κλπ.) και μην τη χρησιμοποιήσετε σε συνθήκες αυξημένης υγρασίας (μπάνια, μουσκεμένα κάμπινγκ κλπ.).
- Περιοδικά ελέγχετε την κατάσταση του καλωδίου τροφοδοσίας. Αν το μη αφαιρούμενο καλώδιο τροφοδοσίας υποστεί φθορές πρέπει να αντικατασταθεί από τον κατασκευαστή ή σε ένα εξειδικευμένο συνεργείο ή από τον εξουσιοδοτημένο αντιπρόσωπο με σκοπό να αποφύγετε ενδεχόμενο κίνδυνο.
 - Μην χρησιμοποιείτε τη συσκευή με χαλασμένο καλώδιο τροφοδοσίας, χαλασμένο φις ή όταν η συσκευή πέσει ή χαλάσει με οποιοδήποτε άλλο τρόπο ή όταν δεν λειτουργεί κατάλληλα. Μην επισκευάσετε τη συσκευή μόνοι σας.
 - Παραδώστε τη χαλασμένη συσκευή στην κατάλληλη υπηρεσία σέρβις με σκοπό να ελεγχθεί ή να επισκευαστεί.
 - Όλες οι επισκευές μπορούν να εκτελεστούν αποκλειστικά από τις εξουσιοδοτημένες υπηρεσίες σέρβις. Ακατάλληλα εκτελεσμένες επισκευές μπορεί να αποτελέσουν σημαντικό κίνδυνο για τον χρήστη της.
 - Μη μπλοκάρτε τη ροή του αέρα ή καλύπτετε τη συσκευή.
 - Να καθαρίζετε τακτικά τον ανεμιστήρα από τη σκόνης, έτσι ώστε η ρύπανση να μην εμποδίζει τη ροή του αέρα.
 - Μην τοποθετείτε αντικείμενα ανάμεσα στις προστατευτικές γρίλιες της συσκευής.
 - Μην χρησιμοποιείτε τον ανεμιστήρα σε χώρους με υψηλή υγρασία, όπως μπάνιο, κλπ. Μην τοποθετείτε τον ανεμιστήρα σε σημεία απ' όπου μπορεί να πέσει σε μπανιέρα, νιπτήρα ή άλλη δεξαμενή νερού.
 - Ποτέ μην χρησιμοποιείτε τον ανεμιστήρα χωρίς την εγκατάσταση των προστατευτικών γριλιών.
 - Μην ενεργοποιείτε τον ανεμιστήρα αν δεν έχει

συναρμολογηθεί σωστά, ειδικά χωρίς να έχουν τοποθετηθεί οι προστατευτικές γρίλιες.

- Μην τοποθετείτε τον ανεμιστήρα κοντά σε κουρτίνες ή άλλα αντικείμενα που μπορούν να πιαστούν από τον ανεμιστήρα.

CE Η συσκευή είναι συμβατή με τις απαιτήσεις των οδηγιών της Ευρωπαϊκής Ένωσης:

- Συσκευή χαμηλής τάσης - Low voltage directive (LVD)
- Ηλεκτρομαγνητική συμβατότητα - Electromagnetic compatibility (EMC)

Προϊόν επισημασμένο με το σύμβολο CE στην ονομαστική πινακίδα



Αν πάνω στη συσκευή βρίσκεται το σύμβολο του διαγραμμένου κάδου αυτό σημαίνει ότι το προϊόν καλύπτεται με τους κανονισμούς της ευρωπαϊκής οδηγίας 2012/19/EU. Πρέπει να εξοικειωθείτε με τις σχετικές απαιτήσεις του τοπικού συστήματος συγκέντρωσης απορριπτόμενου εξοπλισμού και υπολειμμάτων υλικού διάλυσης. Πρέπει να ακολουθήσετε τους τοπικούς κανονισμούς. Μην απορρίψετε το προϊόν μαζί με κανονικά οικιακά απορρίμματα. Η κατάλληλη απόρριψη παλιού προϊόντος προστατεύει από τα αρνητικά αποτελέσματα για το φυσικό περιβάλλον και την ανθρώπινη υγεία.

Πληροφορίες για την προστασία του περιβάλλοντος

Η συσκευασία περιέχει μόνο απαραίτητα στοιχεία. Προσπαθήσαμε πολύ να ξεχωριστούν εύκολα τα τρία συστατικά συσκευασίας: χαρτί (κουτί), αφρός πολυστερίνης (προστατευτικά μέσα στη συσκευασία) και πολυαιθυλένιο (σακούλες, προστατευτικό φύλλο). Η συσκευή κατασκευάστηκε από υλικά τα οποία μπορούν να ανακυκλωθούν και να χρησιμοποιηθούν ξανά μετά την αποσυναρμολόγησή τους. Πρέπει να ακολουθήσετε τους τοπικούς κανονισμούς σχετικά με τη διάθεση των υλικών συσκευασίας, μεταχειρισμένων μπαταριών και των περιττών συσκευών.



Το προϊόν κατασκευάστηκε από υλικά υψηλής ποιότητας και από συστήματα τα οποία μπορούν να ανακυκλωθούν και να χρησιμοποιηθούν ξανά.

Τεχνικά στοιχεία

Ισχύς: 55W

Ηλεκτρική σύνδεση: 220-240V~50Hz

- | | |
|---|----------------------------------|
| 1. Μπροστινό προστατευτικό | 6. Ράβδος άξονα κινητήρα |
| 2. Παξιμάδι συγκράτησης έλικα | 7. Περίβλημα κινητήρα |
| 3. Έλικας ανεμιστήρα | 8. Διακόπτης ταλάντωσης |
| 4. Παξιμάδι στερέωσης πίσω προστατευτικού | 9. Βίδα στερέωσης προστατευτικού |
| 5. Πίσω προστατευτικό | 10. Πίνακας ελέγχου με κουμπιά |
| | 11. Βάση |

ΣΥΝΑΡΜΟΛΟΓΗΣΗ ΚΑΙ ΑΠΟΣΥΝΑΡΜΟΛΟΓΗΣΗ ΤΗΣ ΣΥΣΚΕΥΗΣ

- Βεβαιωθείτε ότι η συσκευή είναι αποσυνδεδεμένη από την πηγή τροφοδοσίας.
- Συναρμολόγηση:
 - Τοποθετήστε το σώμα κινητήρα (7) στη βάση (11).
 - Εγκαταστήστε το πίσω προστατευτικό (5) στο σώμα του κινητήρα (προσέξτε τις εγκοπές).
 - Βιδώστε το παξιμάδι στερέωσης του πίσω προστατευτικού (4).
 - Τοποθετήστε τον έλικα ανεμιστήρα (3) προσέχοντας την εγκοπή στο στέλεχος (6) και στην οπή του έλικα.
 - Βιδώστε το παξιμάδι συγκράτησης έλικα (2)
 - Τοποθετήστε το μπροστινό προστατευτικό (1) στον ανεμιστήρα εφαρμόζοντας την άκρη του μέσα στις γλωττίδες στο πίσω προστατευτικό. Στη συνέχεια ασφαλίστε σφίγγοντας τη βίδα στερέωσης του προστατευτικού (9).
- Αποσυναρμολόγηση:
 - Την αποσυναρμολόγηση κάντε με αντίστροφη σειρά της συναρμολόγησης.

ΧΡΗΣΗ ΑΝΕΜΙΣΤΗΡΑ

- Πριν συνδέσετε τον ανεμιστήρα σε μια πηγή τροφοδοσίας, βεβαιωθείτε ότι ο διακόπτης στον πίνακα ελέγχου είναι ρυθμισμένος στο 0. Συνδέστε τη συσκευή στην παροχή ρεύματος.
- Για να ξεκινήσετε τον ανεμιστήρα, πατήστε ένα από τα κουμπιά στον πίνακα ελέγχου:
 - για χαμηλή ταχύτητα
 - για μεσαία ταχύτητα
 - για υψηλή ταχύτητα
- Για να απενεργοποιήσετε τον ανεμιστήρα, πατήστε το πλήκτρο 0 στον πίνακα ελέγχου.
- Ταλάντωση. Για να ξεκινήσετε την ταλαντευόμενη κίνηση του ανεμιστήρα, πιέστε τον διακόπτη ταλάντωσης. Για να απενεργοποιήσετε την ταλαντευόμενη κίνηση του ανεμιστήρα, ανασηκώστε τον διακόπτη ταλάντωσης.
- Κάθετη ρύθμιση κλίσης. Για να αλλάξετε τη γωνία του ανεμιστήρα, κρατήστε τη συσκευή στη βάση και στρέψτε το σώμα του κινητήρα.

ΚΑΘΑΡΙΣΜΟΣ ΚΑΙ ΣΥΝΤΗΡΗΣΗ

- Πριν τον καθαρισμό και τη συντήρηση, βεβαιωθείτε ότι ο ανεμιστήρας έχει αποσυνδεθεί από την πηγή τροφοδοσίας.
- Ο ανεμιστήρας πρέπει να καθαρίζεται τακτικά. Το σώμα, η βάση του πρέπει να σκουπίζονται με ένα στεγνό πανί. Το εσωτερικό πρέπει να φυσήξετε με πεπιεσμένο αέρα ή να το αναρροφήσετε με ηλεκτρική σκούπα.

Важни информации

- Преди да започнете употреба на уреда, моля, прочетете инструкцията за експлоатация и се придържайте към указанията, посочени в нея. Производителят не отговаря за щети, причинени от използване на уреда по начин, несъответстващ на неговото предназначение или неправилното му обслужване. Запазете инструкцията за експлоатация, за да може да се ползва и по-късно при употреба на уреда.
- Уредът е предназначен за използване само в домакинството. Не го използвайте за други цели, различни от неговото предназначение.
- Уредът трябва да бъде включен само към захранващ контакт с характеристика, отговаряща на стойностите, посочени върху информационната таблица.
- Трябва да проверите, дали общата консумация на ток от всички устройства, свързани към стенния контакт не надвишава максималното натоварване на предпазителя.
- Ако използвате удължител, трябва да проверите, дали общата консумация на мощност от включеното към удължителя оборудване не надвишава натоварването на предпазителя. Кабелът на удължителя трябва да бъде разположен така, че да се избегне случайно дърпане и спъване.
- Не позволявайте на захранващия кабел да провисва над ръба на маса или рафт, или да допира до горещи повърхности.
- Уредът не е предназначен за управление с помощта на външен таймер, отделно дистанционно управление или друго оборудване, което може автоматично да включи уреда.

- Преди извършването на дейностите по поддръжка трябва задължително да изключите уреда от захранването.
- Винаги трябва да изключвате захранващия кабел като издърпате щепсела. Никога не бива да изключвате захранващия кабел дърпайки за кабела, тъй като това може да повреди щепсела или кабела, а в краен случай да доведе дори до смъртоносен токов удар.
- Не бива да оставяте включен към контакта уред без надзор.
- Не потапяйте уреда във вода или в друга течност.
- Уредът трябва да бъде редовно почистван съгласно препоръките, описани в раздел Почистване и поддръжка на уреда.
- Не поставяйте уреда в близост до източници на топлина, пламък, електрически отоплителен елемент или върху гореща фурна; Не поставяйте върху никакъв друг уред.
- Този уред може да бъде използван от деца над 8-годишна възраст и от лица с намалени физически и умствени възможности и лица без опит и познания, ако те са наблюдавани или са инструктирани относно използването на уреда по безопасен начин, така че да разбират свързаните с това опасности. Децата не бива да си играят с уреда. Децата не могат да почистват или да извършват дейности по поддръжка на уреда без надзор на възрастен.
- Когато в близост до включения уред са намират деца или домашни животни, трябва да запазите особено внимание при работа с уреда. Децата не бива да си играят с уреда.
- Не използвайте уреда в близост до лесно запалими материали.

- Не излагайте уреда на въздействието на атмосферни фактори (дъжд, слънце и др.), нито не го използвайте в помещения с повишена влажност (баня, влажни бунгала).
- Периодично проверявайте състоянието на хранващия кабел. Ако хранващият кабел е повреден, той трябва да бъде сменен от представител на производителя или на специализиран ремонтен сервиз или от квалифицирано лице, за да се избегне опасност.
- Не използвайте уред с повреден хранващ кабел, щепсел или ако е бил изпуснат или повреден по друг начин, или ако не работи правилно. Не ремонтирайте самостоятелно уреда, тъй като това може да доведе до токов удар. Повредения уред трябва да предадете в съответен сервизен пункт за проверка и ремонт. Всички ремонти трябва да бъдат извършени само от торизирани сервизни пунктове. Неправилно извършен ремонт може да причини сериозна опасност за потребителя.
- Използвайте само оригинални аксесоари или препоръчани от производителя. Използването на други аксесоари, различни от препоръчаните от производителя, може да доведе до повреда на уреда или да причини опасност за безопасната експлоатация.
- Не бива да блокирате въздушния поток нито да закривате уреда.
- Редовно почиствайте вентилатора от прах, за да предотвратите блокиране на въздушния поток от замърсявания.
- Не бива да поставяте никакви предмети между предпазните решетки на уреда.
- Не използвайте вентилатора в помещения с повишена влажност, като напр. баня и др. Не поставяйте

вентилатора на места, от които би могъл да падне във ваната, мивката или друг съд с вода.

- Никога не използвайте вентилатора без монтирани защитни решетки.
- Не включвайте вентилатора, ако не е монтиран правилно, особено без поставените защитни решетки.
- Не поставяйте вентилатора в близост до пердета или други предмети, които могат да бъдат захванати от вентилатора.

CE Изделието изпълнява изискванията на директивите на Европейския Съюз:

- Директива за съоръжения, работещи с ниско напрежение - Low voltage directive (LVD)
- Директива за електромагнитна съвместимост - Electromagnetic compatibility (EMC)

Изделието е маркирано със знак CE върху информационната таблица.



Ако продуктът е означен със символ на зачеркната кофа за боклук, това означава, че продуктът е в съответствие с Европейската директива 2012/19/EU. Трябва да се запознаете с изискванията относно местното разделно събиране на излязлото от употреба електронно и електрическо оборудване. Да се следват действащите местни разпоредби. Този продукт не бива да се изхвърля заедно с битовите отпадъци. Правилното утилизиране на излезлия от употреба продукт ще предотврати потенциалните негативни ефекти върху природната среда и човешкото здраве.

Информации за защита на околната среда.

Опаковката съдържа само необходимите елементи. Положени са всички усилия за лесното отделяне на трите съставни елемента на опаковката: картон (кутия), пенополистирол (вътрешна защита) и полиетилен (пликове, защитен слой). Уредът е произведен от материали, които подлежат на рециклиране и повторно използване след демонтаж от специализирана фирма. Трябва да спазвате местните разпоредби за рециклиране на опаковъчните материали, изтощените батерии и излезлите от употреба устройства.



Уредът е произведен от висококачествени материали и подвъзли, които подлежат на рециклиране и повторно използване.

Технически данни

Мощност: 55W

Захранване: 220-240V ~ 50Hz

- | | |
|-------------------------------------|-----------------------------------|
| 1. Предна защита | 8. Блокада на осцилацията |
| 2. Гайка на перката | 9. Винт за закрепване на защитата |
| 3. Перка на вентилатора | 10. Панел за управление с бутони |
| 4. Гайка, закрепваща задната защита | 11. Основа |
| 5. Задна защита | |
| 6. Щифт на оста на двигателя | |
| 7. Корпус на двигателя | |

МОНТАЖ И ДЕМОНТАЖ НА УРЕДА

1. Уверете се, че уредът е изключен от източника на захранване.
2. Монтаж:
 - a) Поставете корпуса на двигателя (7) в основата (11).
 - b) Монтирайте задната защита (5) в корпуса на двигателя (обърнете внимание на изрезите).
 - c) Затегнете гайката, закрепвана задната защита (4).
 - d) Монтирайте перката на вентилатора (3) като обърнете внимание на изрезите в щифта (6) и в отвора на перката.
 - f) Затегнете гайката, закрепваща перката (2)
 - g) Поставете предната защита (1) на вентилатора като напаснете ръба в задната защита. След това обезопасете със затягане на винта за закрепване на защитата (9).
3. Демонтаж:
 - a) Демонтажът да се провежда в обратна последователност на монтажа.

УПОТРЕБА НА ВЕНТИЛАТОРА

1. Преди да свържете вентилатора към източника на захранване трябва да се уверите, че превключвателя върху панела за управление е поставен на позиция 0. Включете уреда към електрическото захранване.
2. За да включите вентилатора, трябва да натиснете един от бутоните върху панела за управление:
 - 1 - за ниска въртяща скорост
 - 2 - за средна въртяща скорост
 - 3 - за висока въртяща скорост
3. За да изключите вентилатора, натиснете бутон 0 върху панела за управление.
4. Осцилация. За да включите осцилационното движение, натиснете блокадата на осцилацията. За да изключите осцилационното движение, повдигнете блокадата на осцилацията.
5. Регулиране на наклона по вертикал. За да промените ъгъла на наклона на вентилатора, задръжте уреда в основата и наклонете корпуса на двигателя.

Почистване и поддръжка

Преди да пристъпите към почистване на уреда, трябва да се уверите, че вентилаторът е изключен от източника на захранване. Трябва редовно да почиствате вентилатора. Корпусът и основата трябва да се избършат с влажна кърпа. Вътрешната част на уреда трябва да се продуха със сгъстен въздух или да се почисти с прахосмукачка.

Informatii importante

- Înainte de a utiliza aparatul citiți manualul de utilizare și urmați instrucțiunile cuprinse în acesta. Producătorul nu este răspunzător pentru daunele cauzate de utilizarea aparatului contrar destinației sau utilizării incorecte a acestuia. Vă rugăm să păstrați acest manual, pentru al putea folosi, de asemenea, în timpul utilizării ulterioare a produsului.
- Aparatul este utilizat numai pentru uz casnic. Nu utilizați în alte scopuri decât cele prevăzute.
- Aparatul trebuie conectat exclusiv la o priză cu caracteristici compatibile cu valorile înscrise pe plăcuța de identificare.
- Asigurați-vă că consumul total de energie al tuturor dispozitivelor conectate la priza de perete nu depășește sarcina maximă a siguranței.
- În cazul în care utilizați un cablu prelungitor, asigurați-vă că consumul total de energie al aparatului conectat la cablul prelungitor nu depășește parametrii de sarcină ai cablului prelungitor. Cablul prelungitor trebuie să fie aranjat astfel, încât să se evite tragerea sa accidentală și împiedicarea de acesta.
- Nu permiteți ca cablul de alimentare a aparatului să atârne pe marginea unei mese sau un raft, sau să atingă o suprafață fierbinte.
- Aparatul nu este proiectat pentru a fi controlat prin intermediul unui temporizator extern, a unei telecomenzi separate sau a altui echipament, care poate porni aparatul în mod automat.
- Înainte de efectuarea lucrărilor de întreținere trebuie să deconectați neapărat aparatul de la sursa de alimentare.
- Deconectând cablul de alimentare trebuie să trageți

întotdeauna de ștecher. Niciodată nu trebuie să scoateți cablul de alimentare din priză trăgând de cablu, deoarece priza sau cablul poate să se deterioreze sau în cazuri extreme se poate ajunge la o electrocutare soldată cu moartea.

- Nu lăsați echipamentul conectat la priză fără supraveghere.
- Nu scufundați aparatul în apă sau orice alt lichid.
- Dispozitivul ar trebui să fie curățat în mod regulat în conformitate cu recomandările descrise în secțiunea privind curățarea și întreținerea.
- Nu așezați aparatul în apropierea surselor de căldură, de flăcări, sau lângă un element de încălzire electric sau un cuptor fierbinte. Nu-l plasați pe nici un alt dispozitiv.
- Acest aparat poate fi folosit de copii cu vârsta de cel puțin 8 ani și de persoane cu capacități fizice și mintale limitate, și de persoane cu lipsă de experiență și cunoștințe, în cazul în care va fi asigurată o supraveghere adecvată sau va fi efectuată o instruire privind utilizarea aparatului într-un mod sigur, astfel încât, pericolele asociate cu acesta să fie ușor de înțeles. Copiii nu ar trebui să se joace cu aparatul. Copiii fără supraveghere nu trebuie să efectueze curățarea și întreținerea aparatului.
- Este necesară o prudență maximă atunci când utilizați aparatul în apropierea copiilor sau animalelor de companie.
- Nu permiteți copiilor să se joace cu aparatul.
- Nu folosiți aparatul în apropierea materialelor inflamabile.
- Nu expuneți aparatul la acțiunea condițiilor meteorologice (ploaie, soare, etc.) și nu-l utilizați în condiții de umiditate ridicată (băi, case de camping umede).
- Verificați periodic starea cablului de alimentare. În cazul în care, cablul de alimentare ne deconectat se va deteriora, atunci acesta trebuie înlocuit la producător sau la un punct

de service specializat sau de către o persoană calificată, pentru a evita pericolul.

- Nu utilizați aparatul cu un cablu de alimentare, un ștecher deteriorat sau dacă a fost scăpat pe jos sau deteriorat în vreun alt mod sau funcționează defectuos. Nu reparați singuri aparatul, deoarece acest lucru poate provoca șoc electric. Aparatul deteriorat trebuie dus la un centru de service corespunzător pentru verificare sau reparații. Orice reparații pot fi efectuate numai de punctele de service autorizate. Reparația necorespunzătoare poate duce la un pericol serios pentru utilizator.
- Utilizați numai accesoriile originale la aparat sau recomandate de către producător. Utilizarea accesoriilor nerecomandate de producător poate duce la deteriorarea aparatului și punerea în pericol a siguranței de utilizare.
- Nu blocați fluxul de aer și nu acoperiți dispozitivul.
- Curățați regulat ventilatorul de praf, astfel încât murdăria să nu blocheze fluxul de aer.
- Nu introduceți obiecte între grilele de protecție ale dispozitivului.
- Nu folosiți ventilatorul în încăperi cu umiditate ridicată, cum ar fi băi etc. Nu așezați ventilatorul în locuri unde ar putea cădea într-o cadă, lavoar sau în alt rezervor de apă.
- Nu utilizați niciodată ventilatorul fără a instala grilele de protecție.
- Nu porniți ventilatorul dacă nu a fost montat corect, în special fără a instala grilele de protecție.
- Nu poziționați ventilatorul lângă perdele sau alte obiecte care pot fi prinse în ventilator.

CE Aparatul are compatibil cu cerințele directivelor Uniunii Europene:

- Aparate de joasă tensiune - Low voltage directive (LVD)
- Compatibilitate electromagnetă - Electromagnetic compatibility (EMC)

Produs marcat CE pe plăcuța de identificare



Dacă pe aparat se află simbolul coș de gunoi barată, aceasta înseamnă că produsul care intră sub incidența Directivei Europene 2012/19/EU. Vă rugăm să consultați cerințele sistemului local de colectare a echipamentelor electrice și electronice uzate. Trebuie să procedați în conformitate cu reglementările locale. Se interzice aruncarea acestui produs împreună cu gunoiul menajer. Eliminarea corectă a produsului dumneavoastră vechi va preveni consecințe negative asupra mediului înconjurător și asupra sănătății umane.

Informații privind protecția mediului

Ambalajul include numai elementele necesare. Au fost depuse toate eforturile, pentru ca cele trei materiale care intră în componența ambalajului să fie ușor de separat: carton (cutie), spumă de polistiren (securitate interior) și polietilenă (pungi, folii de protecție). Aparatul este fabricat din materiale care pot fi supuse reciclării și reutilizării din nou după dezasamblarea acestora de către o companie specializată. Respectați reglementările locale cu privire la depozitarea materialelor de ambalare, a bateriilor uzate și a echipamentelor inutile.



Produsul a fost fabricat din materiale și componente de înaltă calitate care pot fi supuse reciclării și utilizate din nou.

Date tehnice

Putere: 55W

Alimentare: 220-240V~50Hz

- | | |
|---|--|
| 1. Grila de protecție, față | 7. Carcasa motorului |
| 2. Piulița elicei | 8. Blocada oscilării |
| 3. Elicea ventilatorului | 9. Șurub de fixare a grilei de protecție |
| 4. Piulița de fixare a grilei din spate | 10. Panou de comandă cu butoane |
| 5. Grila de protecție, spate | 11. Baza |
| 6. Tija axului motor | |

ASAMBLAREA ȘI DEZASAMBLAREA DISPOZITIVULUI

1. Asigurați-vă că dispozitivul este oprit și deconectat de la sursa de alimentare.

2. Asamblare:

a) Așezați corpul motorului (7) în bază (11).

b) Așezați grila din spate (5) pe corpul motorului (atenție la creștături).

c) Înșurubați piulița de fixare a grilei din spate (4).

d) Puneți elicea ventilatorului (3) acordând atenție la creștătura din tijă (6) și în orificiul elicei.

f) Înșurubați piulița de fixare a elicei (2)

g) Puneți grila din față (1) a ventilatorului, potrivit marginea grilei în prizele de pe grila din spate.

Apoi, protejați prin strângerea șurubului de fixare a grilei (9).

3. Dezasamblare:

a) Pentru dezasamblare, procedați în ordine inversă.

UTILIZAREA VENTILATORULUI

1. Înainte de a conecta ventilatorul la sursa de alimentare, asigurați-vă că comutatorul de pe panoul de comandă este setat la 0. Conectați dispozitivul la sursa de curent.

2. Pentru a porni ventilatorul, apăsați unul din butoane de pe panoul de comandă:

1 - pentru viteza de rotație mică

2 - pentru viteza de rotație medie

3 - pentru viteza de rotație mare

3. Pentru a opri ventilatorul, apăsați butonul 0 pe panoul de comandă.

4. Oscilații. Pentru a porni mișcarea oscilantă a ventilatorului, apăsați blocada oscilației. Pentru a opri mișcarea oscilantă a ventilatorului, ridicați blocada oscilației.

5. Reglaj înclinare pe verticală. Pentru a modifica unghiul ventilatorului, mențineți dispozitivul în bază și înclinați corpul motorului.

CURĂȚAREA ȘI ÎNTREȚINEREA

Înainte de a începe curățarea și întreținerea ventilatorului asigurați-vă că dispozitivul a fost deconectat de la sursa de curent electric.

Ventilatorul trebuie curățat cu regularitate. Corpul, baza ar trebui șterse cu o cârpă uscată. Interiorul trebuie curățat cu aer comprimat sau aspirat cu un aspirator.

Svarbi informacija

- Prieš pradėdant vartoti prietaisą perskaitykite vartojimo instrukciją ir veikti pagal joje esančias nuorodas. Gamintojas neatsako už žalas kilusias dėl neteisingo prietaiso vartojimo.
- Vartojimo instrukcija reikia pasilikti, kad galima būtų ja naudotis pagal poreiki ir vėliau.
- Prietaisas namų vartojimui. Nenaudoti ne pagal paskirtį.
- Prietaisą reikia prijungti tik prie lizdo pagal charakteristika specifikacijos lentelėje.
- Įsitinkite, kad bendras energijos suvartojimas visų prietaisų prijungtų prie sieninio lizdo neviršija maksimalios saugiklio apkrovos.
- Jei naudojate ilgintuvą įsitinkite, ar bendras prijungtų prie lygintuvo įrenginių galios suvartojimas neviršija ilgintuvo parametrų. Ilgintuvo kabelis turi būti padėtas taip, kad išvengtų atsitiktinių patraukimų ir užkliuvimų.
- Neleiskite, kad prietaiso maitinimo kabelis kabotų ant stalo ar lentynos briaunos arba kad liestų karštą paviršių.
- Prietaisas nėra skirtas valdyti su išoriniu laikmačiu, atskiru valdymo pultu ar kitu įrenginiu, kuris gali automatiškai įjungti prietaisą.
- Prieš priežiūros darbus reikia visada atjungti prietaisą nuo elektros šaltinio.
- Atjungiant maitinimo kabelį reikia visada ištraukti jį iš lizdo laikant už kištuko. Niekada negalima atjungti maitinimo kabelio traukiant už kabelio, nes taip galima sugadinti kištuką arba kabelį, kraštutiniais atvejais gali netgi sukelti mirtiną elektros šoką.
- Negalima palikti įjungto į lizdą prietaiso be priežiūros.
- Nemerkite prietaiso vandenyje ar kitame skystyje.
- Prietaisas turi būti reguliariai valomas pagal rekomendacijas

aprašytas dalyje: Prietaiso valymas ir priežiūra.

- Nedėkite prietaiso arti šilumos šaltinių, liepsnos, elektrinio šildomojo elemento ar ant karštos orkaitės. Nedėkite ant jokio kito prietaiso.
- Šį prietaisą gali naudoti vaikai ne mažiau kaip 8 metų ir fiziškai ir protiškaite riboti asmenys bei asmenys neturintys patirties ir nežinantys prietaiso, jei bus užtikrinta priežiūra ir mokymai apie saugų prietaiso naudojimą, taip kad susijusi su prekės naudojimu rizika būtų suprantama. Vaikai negali žaisti su prietaisu. Vaikai be priežiūros negali atlikti prietaiso valymo ar priežiūros.
- Būkite itin atsargūs naudojant prietaisą, kai netoliese yra vaikai ar namų gyvūnai. Neleiskite vaikams žaisti su prietaisu.
- Nenaudoti prietaiso netoli degių medžiagų.
- Saugokite prietaisą nuo oro sąlygų veikimo (lietaus, saulės ir pan.) bei nenaudokite padidintos drėgmės sąlygose (vonios kambarys, drėgni vasarnamiai).
- Periodiškai tikrinkite maitinimo kabelio būklę. Jei neatjungiamas maitinimo kabelis bus sužalotas, tai turi būti jis iškaičiamas pas gamintoją ar specializuotame servise arba kvalifikuoto asmens dėl pavojaus išvengimo. Nenaudokite prietaiso su sugadintu maitinimo kabeliu, kištuku ar jei buvo jis numestas ar sužalotas koku nors kitu būdu arba veikia netinkamai. Netaisykite prietaiso savarankiškai, nes tai gali sukelti elektros šoką. Sugadintą prietaisą atiduokite į atitinkamą servisą dėl patikrinimo arba taisymo. Visi taisymai gali būti atliekami tik autorizuotuose servisuose.
- Neatitinkamai atliktas taisymas gali sukelti vartotojui rimtą pavojų.
- Naudokite originalius arba gamintojo rekomenduojamus

prietaiso priedus. Gamintojo nerekomenduojamų priedų naudojimas gali sukelti žalas bei pavojų.

- Neužblokuokite oro srauto ir neuždenkite prietaiso.
- Reguliariai valykite ventiliatorių nuo dulkių, kad nešvarumai neblokėtų oro srauto.
- Nedėkite jokių daiktų tarp įrenginio apsauginių grotelių.
- Nenaudokite ventiliatoriaus patalpose, kuriose yra daug drėgmės, pvz., vonios kambariuose ir t.t. Nestatykite ventiliatoriaus tose vietose, kur jis gali įkristi į vonią, praustuvą ar kitą vandens rezervuarą.
- Niekada nenaudokite ventiliatoriaus, jei nėra sumontuotų apsauginių grotelių.
- Neįjunkite ventiliatoriaus, jei jis nebuvo tinkamai surinktas, ypač jei nėra sumontuotų apsauginių grotelių.
- Nedėkite ventiliatoriaus šalia užuolaidų ar kitų daiktų, kurie gali patekti į ventiliatorių.



Prietaisas atitinka Europos Sąjungos direktyvų reikalavimams:

- Žemos įtampos elektros įrenginys - Low voltage directive (LVD)
- Elektromagnetinis suderinamumas - Electromagnetic compatibility (EMC)

Gaminys su CE žymėjimu specifikacijos lentelėje



Jei prietaise yra perbrauktos šiukšliadėžės ženklas, reiškia tai, kad produktas apimtas 2012/19/EU direktyva. Reikia susipažinti su vietiniais reikalavimais dėl elektros ir elektronikos atliekų surinkimo. Reikia veikti pagal vietines taisykles. Nemeskite šio produkto kartu su kitomis namų apyvokos šiukšlėmis. Teisingas senų produktų šalinimas leidžia išvengti galimų neigiamų pasekmių aplinkai ir žmonių sveikatai.

Informacija dėl aplinkos apsaugos

Pakuotėje yra tik reikalingiausi elementai. Stengiamasi, kad trys sudėtinės pakuotės medžiagos būtų lengvai išskiriamos: kartonas (dėžutė), polistirolo putos (apsaugos viduje) ir polietilenas (krepšeliai, apsauginis lakštas). Prietaisas pagamintas iš medžiagų, kurias galima perdirbti ir vėl panaudoti po jų demontavimo specializuotose įmonėse. Laikykitės vietinių taisyklių dėl pakavimo medžiagų, panaudotų baterijų ir nereikalingų įrenginių šalinimo.



Produktas pagamintas iš aukštos kokybės medžiagų ir komponentų, kuriuos galima perdirbti ir vėl panaudoti.

Techniniai duomenys

Galia: 55W

Maitinimas: 220-240V~50Hz

- | | |
|--------------------------------------|-----------------------------------|
| 1. Priekinis dangtis | 7. Variklio korpusas |
| 2. Mentės veržlė | 8. Svyravimo funkcijos blokavimas |
| 3. Ventilatoriaus mentė | 9. Dangčio tvirtinimo varžtą |
| 4. Galinio dangčio tvirtinimo veržlė | 10. Valdymo skydas su mygtukais |
| 5. Galinė uždanga | 11. Pagrindas |
| 6. Variklio veleno įvorė | |

ĮRENGINIO MONTAVIMAS IR IŠMONTAVIMAS

- Įsitikinkite, kad lygintuvas yra atjungtas nuo elektros.
- Montažas:
 - Įdėkite variklio korpusą (7) į pagrindą (11).
 - Uždėkite galinį dangtį (5) ant variklio korpuso (atkreipkite dėmesį į įpjovas).
 - Prisukite galinio dangčio tvirtinimo veržlę (4).
 - Įdėkite ventilatoriaus mentę (3), atkreipdami dėmesį į įvorės (6) ir sraigto skylės įpjovą.
 - Užsukite mentės tvirtinimo veržlę (2)
 - Uždėkite priekinį dangtį (1) ant ventilatoriaus, pritaikant kraštą prie galinio dangčio užkabų. Tada apsaugokite prisukant dangčio tvirtinimo varžtą (9).
- Išmontavimas:
 - Išmontavimą reikia atlikti atvirkštine tvarka kaip surinkimą.

VENTILIATORIAUS NAUDOJIMAS

- Prieš prijungdami ventilatorių prie maitinimo šaltinio, įsitikinkite, kad valdymo skydo jungiklis yra 0 padėtyje. Prijunkite prietaisą į elektrą.
- Norėdami įjungti ventilatorių, paspauskite vieną iš skyde esančių valdymo mygtukų:
 - mažam apsisukimų greičiui
 - vidutiniam apsisukimų greičiui
 - dideliam apsisukimų greičiui
- Norėdami išjungti ventilatorių, paspauskite valdymo skyde mygtuką 0.
- Svyravimo funkcija. Norėdami įjungti ventilatoriaus svyravimo funkciją, paspauskite svyravimo blokavimą. Norėdami išjungti ventilatoriaus svyravimo funkciją, pakelkite svyravimo blokavimą.
- Vertikalaus pakreipimo reguliavimas. Norėdami pakeisti ventilatoriaus kampą, laikykite prietaisą padėtyje ir pakreipkite variklio korpusą.

VALYMAS IR PRIEŽIŪRA

Prieš pradėdami valymą ir priežiūrą reikia įsitikinti, kad ventilatorius atjungtas iš srovės šaltinio. Ventilatorius turi būti reguliariai valomas. Korpusą, pagrindą reikia valyti sausu skudurėliu. Vidus turėtų būti perpūstas suslėgtu oru arba išsiurbtas dulkių siurbliu.

Oluline info

- Enne seadme kasutamist lugege läbi kasutusjuhend ja järgige selles sisalduvaid juhiseid. Tootja ei vastuta seadme mitteotstarbekohase või ebaõige kasutamise tõttu tekkinud kahjude eest. Hoidke kasutusjuhend alles, et seda oleks võimalik kasutada ka toote hilisema kasutamise käigus.
- Seade on ette nähtud üksnes kodumajapidamises kasutamiseks. Mitte kasutada muul eesmärgil, mis ei vasta seadme otstarbele.
- Seade tuleb ühendada üksnes maandatud toitepesasse, mille andmed vastavad seadme andmesildile märgitud väärtustele.
- Kontrollige, kas kõikide seinakontakti ühendatud seadmete poolt kasutatud voolutarve ei ületa kaitsme maksimaalset koormust.
- Kui kasutate pikendusjuhet, tuleb kontrollida, kas pikendusjuhtmega ühendatud seadme koguvool ei ületa pikendusjuhtme koormuse parameetreid. Pikendusjuhtme kaabel tuleb juhtida nii, et vältida selle juhuslikku tõmbamist ja selle taha komistamist.
- Vältige seadme toitejuhtme rippumist üle laua või riiulite servade ja selle kokkupuudet kuumade pindadega.
- Seade ei ole ette nähtud juhtimiseks välise viitlüliti, eraldi kaugjuhtimispuldi või muu seadme abil, mis võib seadme automaatselt välja lülitada.
- Enne hooldustööde alustamist tuleb alati seade toitevõrgust välja võtta.
- Toitekaabli eemaldamisel seinakontaktist tuleb seda alati tõmmata pistikust. Ärge võtke toitejuhet kunagi pesast kaablist tõmmates, kuna pistik või juhe võib saada kahjustada, äärmisel juhul võib see põhjustada isegi surmaga lõppevat elektrilööki.

- Ärge jätke toitepesasse sisselülitatud seadet järelevalveta.
- Ärge pange seadet vette ega muude vedelikku.
- Seadet tuleb regulaarselt puhastada vastavalt punktis „Seadme puhastamine ja hooldus“ kirjeldatud juhiste lehel.
- Ärge pange seadet soojusallikate, leekide, elektriliste kütteelementide või kuuma ahju lähedale. Ärge pange seda mistahes muu seadme peale.
- Seda seadet tohivad kasutada lapsed alates 8. eluaastast ning piiratud füüsiliste ning vaimsete võimetega või vastavate kogemuste ja teadmisteta isikud juhul, kui nad tegutsevad järelevalve all või neid on juhendatud seadme ohutu kasutamise osas ja nad mõistavad sellega seotud ohtusid. Lapsed ei tohi seadmega mängida. Lapsed ei tohi seadet järelevalveta puhastada ega hooldada.
- Olge eriti ettevaatlikud seadme kasutamisel, kui selle läheduses viibivad lapsed või koduloomad. Ärge laske lapsi seadmega mängida.
- Ärge kasutage seadet kergesti süttivate materjalide läheduses.
- Ärge jätke seadet ilmastikutingimuste mõju kätte (vihm, päike, etc.) ning ärge kasutage seda kõrgema niiskustasemega tingimustes (vannitoad, niisked suveelamud).
- Kontrollige toitejuhtme seisundit regulaarselt. Juhul, kui seadmega integreeritud toitejuhe on vigastada saanud, tuleb see välja vahetada tootja poolt või spetsiaalses remonditöökojas või kvalifitseeritud isiku poolt ohu vältimise eesmärgil.
- Ärge kasutage vigastatud toitejuhtmega, pistikuga seadet või seadet, mis on maha kukkunud või mistahes muul viisil vigastada saanud ega tööta korrektselt. Ärge parandage seadet omavoliliselt, kuna see võib põhjustada elektrilöögi

- ohtu. Kahjustatud seade tuleb viia vastavasse teeninduspunkti selle kontrollimise või remondi otstarbel.
- Mistahes parandustöid on lubatud teostada üksnes volitatud teeninduspunktides. Ebakorrektselt tehtud parandus võib kujutada endast kasutajale tõsist ohtu.
 - Kasutage ainult seadme originaal tarvikuid või tootja poolt soovitatud tarvikuid. Tarvikute kasutamine, mida tootja ei soovita, võib põhjustada seadme kahjustumist ja ohustada kasutamisohtust.
 - Õhu läbivoolu avasid mitte blokeerida ja seadet mitte katta.
 - Puhastada puhurit korrapäraselt tolmust, et mustus ei blokeeriks õhu läbivoolu.
 - Seadme kattevõre vahele ei tohi panna mingeid esemeid.
 - Mitte kasutada puhurit kõrge niiskusega ruumides nagu vannitoad jne. Mitte asetada puhurit kohtadesse, kus see võiks vanni, valamusse või muusse veemahutisse kukkuda.
 - Mitte kunagi kasutada ventilaatorit ilma kaitsevõredeta.
 - Ventilaatorit mitte sisse lülitada, kui see ei ole õigesti paigaldatud, eelkõige ilma kaitsevõredeta.
 - Mitte paigutada ventilaatorit kardinate ja muude ventilaatori poolt sissetõmmatavate objektide lähedusse.

CE Seade on kooskõlas järgmiste Euroopa Liidu direktiividega:

- Madalpinge direktiiv - Low voltage directive (LVD)
- Elektromagnetilise ühilduvuse direktiiv - Electromagnetic compatibility (EMC)

Toode on varustatud CE-märgistusega andmesildil.



Juhul, kui seadmel on läbikriipsutatud prügikasti sümbol, tähendab see, et toode on kooskõlas Euroopa direktiivi 2012/19/EU sätetega. Tutvuge elektri- ja elektroonikaseadmete jäätmete kohaliku kogumissüsteemi nõuetega. Tuleb tegutseda vastavalt kohalikele eeskirjadele. Antud toodet ei tohi kõrvaldada koos olmeprügiga. Kasutatud toote nõuetekohane utiliseerimine aitab välistada selle kahjulikku toimet keskkonnale ja inimtervisele.

Teave keskkonnakaitse kohta

Pakend sisaldab üksnes hädavajalikke elemente. Oleme teinud kõik meist sõltuva, et kolme pakendi koostisesse kuuluvat materjali: pappi (karp), vahtpolüstüreeni (sisekaitse) ja polüetüleenit (kotid, katted) oleks lihtne eraldada. Seade on toodetud uuesti ringlussevõetavatest materjalidest, mida võib taaskasutada pärast nende lahtivõtmist professionaalse firma poolt. Järgige pakendimaterjalide, kasutatud akude ja seadmete utiliseerimist puudutavaid kohalikke eeskirju.



Toode on valmistatud kvaliteetsetest materjalidest ja komponentidest, mida on võimalik uuesti ringlusse võtta ja taaskasutada.

Tehnilised andmed

Võimsus: 55W

Toide: 220-240V~50Hz

- | | |
|----------------------------|---------------------------|
| 1. Esivõre | 7. Mootori korpus |
| 2. Tiiviku mutter | 8. Võnkliikumise lukustus |
| 3. Ventilaatori tiivik | 9. Võre kinnituskruvi |
| 4. Tagavõre kinnitusmutter | 10. Juhtpaneel nuppudega |
| 5. Tagavõre | 11. Alus |
| 6. Mootori telje varras | |

SEADME PAIGALDAMINE JA DEMONTEERIMINE

1. Veendu, et seade on toiteallikast lahti ühendatud.
2. Paigaldus:
 - a) Paigutada mootori korpus (7) alusesse (11).
 - b) Panna tagavõre (5) mootori korpusele (pöörata tähelepanu sisselõigetele).
 - c) Keerata tagavõre kinnitusmutter kinni (4).
 - d) Paigaldada ventilaatori tiivik (3) pöörates tähelepanu teljevarda (6) ja tiiviku ava sisselõigetele.
 - f) Keerata tiiviku kinnitusmutter (2) kinni
 - g) Paigaldada ventilaatori esivõre (1) sobitades serva tagavõrel paiknevatesse haakidesse. Seejärel, pingutades võre kinnituskruvi (9), kinnitada.
3. Demonteerimine:
 - a) Viia demonteerimine läbi paigaldamisega vastupidises järjekorras.

VENTILAATORI KASUTAMINE

1. Enne ventilaatori toiteallikaga ühendamist veenduda, et juhtpaneelil paiknev lüliti on asendis 0. Ühendada seade vooluvõrguga.
2. Ventilaatori käivitamiseks vajutada ühte juhtpaneeli nuppe:
 - 1 - madalale pöördekiirusele
 - 2 - keskmisele pöördekiirusele
 - 3 - kõrgele pöördekiirusele
3. Ventilaatori väljalülitamiseks vajutada juhtpaneeli nuppu 0.
4. Võnkliikumine. Ventilaatori võnkliikumise käivitamiseks vajutada sisse võnkliikumise lukustus. Ventilaatori võnkliikumise väljalülitamiseks tõsta võnkliikumise lukustus üles.
5. Kalde reguleerimine vertikaalis. Ventilaatori kalde muutmiseks hoida seadet aluses ja kallutada mootori korpust.

PUHASTAMINE JA HOOLDAMINE

- Enne puhastamise ja hooldamise toimingute juurde asumist veenduda, et puhur on toiteallikast lahti ühendatud.
- Puhurit tuleb korrapäraselt puhastada. Korpus ja alus tuleb kuiva lapiga üle pühkida. Sisemus tuleb suruõhuga läbi puhuda või tolmuimejaga puhastada.



Competence Center

2N-Everpol Sp. z o.o.
ul. Puławska 403A
02-801 Warsaw, Poland
phone: +48 22 331 99 59
e-mail: info@everpol.pl
www.blaupunkt.com

W przypadku pytań lub problemów
prosimy o kontakt z naszym serwisem.
In case of questions or problems
please contact our service.
Tel. 00 48 22 331 99 54
E-mail: sda@blaupunkt.pl

Wszelkie prawa zastrzeżone. Wszystkie nazwy marek są zarejestrowanymi
znakami towarowymi należącymi do odpowiednich podmiotów.
Dane i parametry techniczne mogą ulec zmianie bez wcześniejszego uprzedzenia.

All rights reserved. All brand names are registered trademarks of their
respective owners. Specifications are subject to change without prior notice.

Enjoy it.