

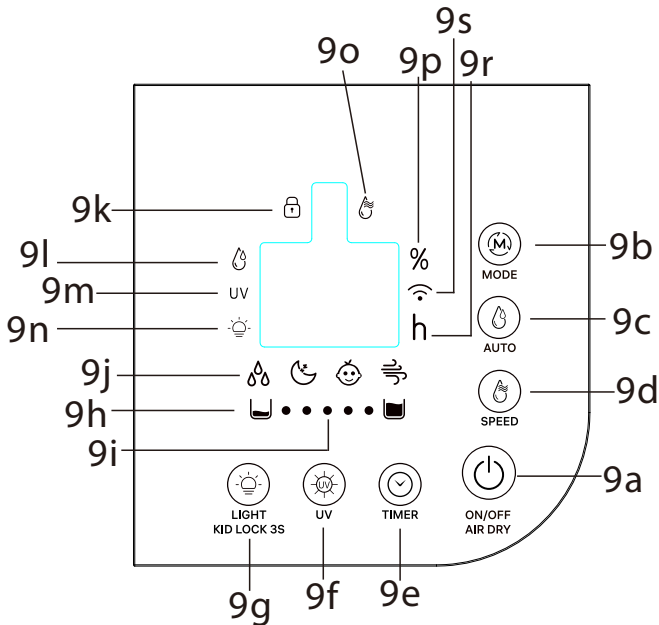
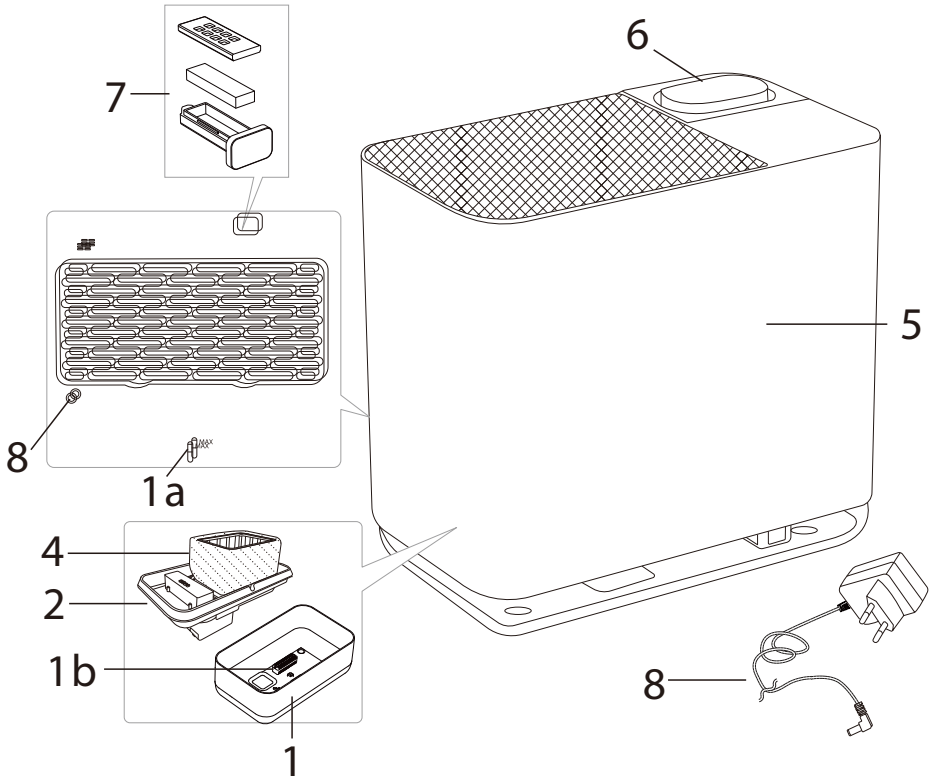
Instruction manual	Upute za uporabu
Bedienungsanleitung	Εγχειρίδιο οδηγιών
Instrukcja obsługi	Инструкция за употреба
Návod k použití	Manual de instructiuni
Návod na použitie	Instrukcijų vadovas
Használati utasítás	Kasutusjuhendit
Navodila	Instrukcijas rokasgrāmata

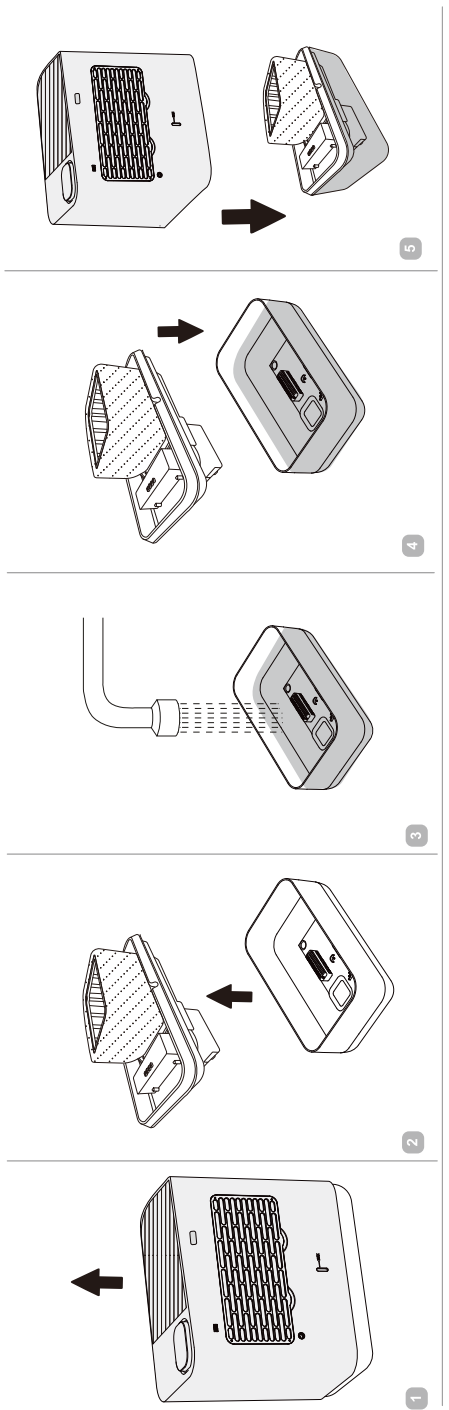
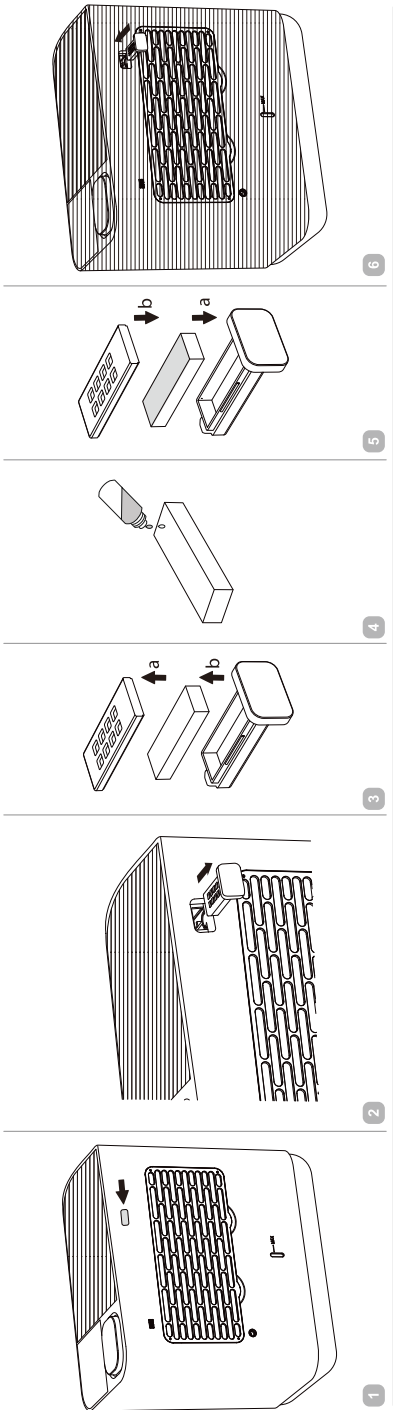


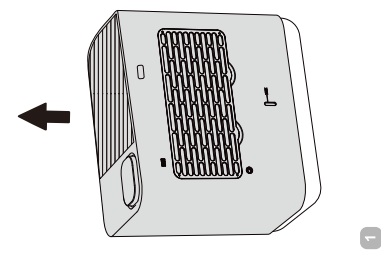
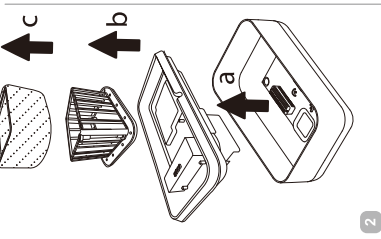
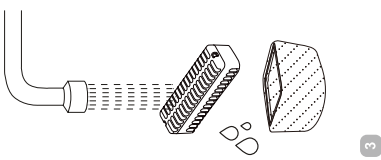
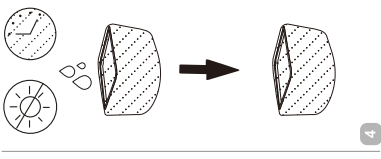
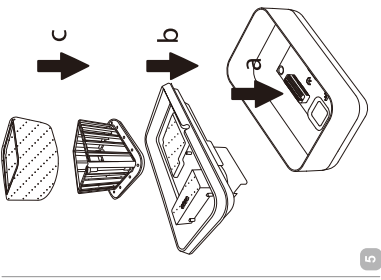
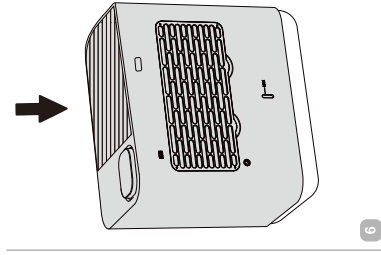
Enjoy it.

Air humidifier
Luftbefeuchter
Nawilżacz powietrza
Zvlhčovač vzduchu
Zvlhčovač vzduchu
Párásító
Vlažnilnik zraka

Ovlaživač Zraka
Υγραντήρας αέρα
Овлажнитель на въздух
Umidificator De Aer
Oro Drėkintuvas
Õhuniisutaja
Gaisa mitrinātājs







Important notes

- Before using this device read the instruction manual and follow the instructions inside. The manufacturer is not liable for any damages caused by the misuse of this device due to inappropriate handling. Please keep this manual for future reference.
- This device is for domestic use only. Do not use for any other purposes.
- The device should only be connected to an socket with values corresponding to the values on the rating label.
- It is necessary to check, if total current consumption of all devices plugged into the wall outlet does not exceed the fuse in the circuit.
- If you are using an extension cord, make sure that the total power consumption of the equipment plugged into the extension cord does not exceed the extension cord power rating. Extension cords should be arranged in such a way as to avoid tripping hazards.
- Do not let cord hang over edge of counter, or touch any hot surface.
- The device is not designed to be controlled via an external timer, separate remote control, or other equipment that can turn the device on automatically.
- Before maintenance work always disconnect the unit from the power supply.
- When unplugging the power cord from electrical outlet, hold it by the plug only and remove the plug carefully. Never pull the cable as it may cause damage to the plug or power cord.
- Damage to the power cord or plug can lead to an electrocution hazard.
- Never leave the product connected to the power source

without supervision.

- Never put the power cable, the plug or the whole device into the water or any other liquids.
- The device should be cleaned regularly complying with the recommendations described in the section on cleaning and maintenance.
- Do not place the device near sources of heat, flame, an electric heating element or a hot oven. Do not place on any other device.
- This equipment can be used by children aged 8 years and over as long as supervision is provided. People with reduced physical or mental capabilities, as well as people with no previous experience of using this equipment must be supervised and made aware of the risks. The instruction manual should be used as a reference for the safe use of this equipment. Children should not play with the equipment.
- Children without ensured supervision should not be allowed to perform the cleaning and maintenance of equipment.
- Additional precautions should be taken when using this device in the presence of children or pets. Do not allow children to play with the device.
- Never use the product close to combustibles.
- Never expose the product to atmospheric conditions such as direct sun light or rain, etc... Never use the product in humid conditions (like bathroom or camping house).
- The power cable should be periodically checked for damage.
- If the power cable is damaged the product should be taken to a professional service location to be fixed or replaced to prevent any hazards from arising.
- Never use the product with a damaged power cable or if it was dropped or damaged in any other way or if it does not

work properly. Do not try to repair the defected product by yourself as it can lead to electric shock. Always return the damaged device to a professional service in order to repair it.

- All the repairs should only be performed by authorized service professionals. Any attempted unauthorised repairs performed can be a hazard to the user.
- Only Original accessories should be used, as well as accessories recommended by the manufacturer. Using accessories which are not recommended by the manufacturer may result in damage of the device and may render the device unsafe for use.
- Do not block the airflow. Do not cover the appliance. Place the air humidifier on an even, hard, surface.
- Do not use the appliance in rooms with high humidity levels.
- Do not operate the appliance with wet hands. Do not disconnect the appliance from the power source, or connect it, with wet hands.
- Do not pour liquids other than water into the appliance. Do not use any fragrances. It is recommended to use water at room temperature. Do not pour in water warmer than 50°C.
- The AC adapter should be connected to an outlet with characteristics consistent with the values on the rating label. If the cord or power plug or adaptor is damaged or the plug has a loose electrical outlet, do not charge the device and do not power it from the mains.
- Unplug the AC adapter from the electrical outlet when not in use.
- Do not connect or disconnect the adaptor from the power source with wet hands.
- This device uses only the power adapter supplied with the device or recommended by the manufacturer.

CE Device is compliant with EU directives:
- Low voltage directive (LVD)
- Electromagnetic compatibility (EMC)
Device marked CE mark on rating label



When this crossed-out wheeled bin symbol is attached to a product it means that the product is covered by the European Directive 2012/19/EU. Please inform yourself about the local separate collection system for electrical and electronic products. Used appliance should be delivered to the dedicated collecting points due to hazardous components, which may affect the environment. Do not dispose this appliance in the common waste bin.



Your product contains batteries covered by the European Directive 2006/66/EC, which cannot be disposed with normal household waste. Please inform yourself about the local rules on separate collection of batteries because correct disposal helps to prevent negative consequences for the environmental and human health.

Environmental information

All unnecessary packaging has been omitted. We have tried to make the packaging easy to separate into three materials: cardboard (box), polystyrene foam (buffer) and poly ethylene (bags, protective foam sheet). Your system consists of material which can be recycled and reused if disassembled by a specialized company. Please observe the local regulations regarding the disposal of packaging materials, exhausted batteries and old equipment.



Your products is designed a manufactured with high quality materials and components, which can be recycled and reused.

Technical data

Voltage: 220-240V~50/60Hz

Power: 18W

Water tank capacity: 4L

1. Water tank
- 1a. Maximum water level indicator
- 1b. Space for antibacterial cartridge
2. Tank lid with pump
3. Evaporator filter rack
4. Evaporator filter
5. Appliance body
6. Water filler lid
7. Aromatherapy cartridge drawer
8. Power supply unit and power socket
9. Control panel
- 9a. On/Off button
- 9b. MODE selector button
- 9c. Button AUTO - for setting the target humidity in AUTO mode
- 9d. Button SPEED - fan speed setting
- 9e. TIMER button
- 9f. UV button (air sterilization with UVC light)
- 9g. LIGHT button (LED backlight and button lock)
- 9h. Lack of water indicator
- 9i. Water level indicator
- 9j. Operating mode indicator (from left: strong, night, child, filter drying)
- 9k. Keypad lock indicator
- 9l. HUMIDISTAT indicator (electronic automatic control of the unit's operation depending on the set level of expected humidity)
- 9m. UV lamp indicator
- 9n. LED backlight indicator
- 9o. Constant airflow indicator
- 9p. Fan speed level display
- 9r. Unit display (% , h - hour)
- 9s. WiFi indicator

PREPARING THE UNIT FOR OPERATION

- 1 Place the water tank on a flat level surface. You can pour water into the tank without exceeding the maximum level.
2. Place the pump tank cover on the tank.
3. Place the filter rack in the recess of the lid. Pay attention to the embossing of the corners.
4. Place the body of the unit on top of the previously mentioned components.
5. Connect the power supply to the power socket on the unit and to an electrical outlet.

USING THE APPLIANCE

Fill up the water in the water tank. You can pour water into the tank directly or through the filling hole under the water filler lid. Do not exceed the maximum level.

2. start the appliance using the on/off button. Set the desired operating mode using the Mode selection button (9b) or the AUTO button (9c) or the SPEED button (9d).
 - Pressing the AUTO button (9c) changes the expected humidity value. Each pressing raises the value by 5%. The device will select the fan speed, which affects the effectiveness of the humidification, according to the difference between the expected level and the humidity in the room.
 - The SPEED button (9d) activates the fixed fan speed mode. Each press changes the speed between 1 and 6.
 - The MODE button (9b) allows you to choose between strong, night, child modes. In strong mode the unit will run at maximum speed (speed 6). In night mode, if the humidity is above 60%, the unit will run at speed level 1, if the humidity is lower, at speed level 3. In child mode, when the humidity is above 55%, the unit will switch off the fan, when the humidity is between 50-55%, the speed level will be 1, and when the humidity drops below 50%, the speed level will be 3.
 - The mood light (backlight) can be switched on and off using the LIGHT button (9g).
 - The keypad lock can be switched on or off by holding down the LIGHT (9g) button for a long time. This function will be indicated by the icon on the display (9k).
 - Air sterilisation with UVC light can be switched on and off using the UV button (9f).
 - Delayed shutdown can be set by pressing the TIMER button (9). Each press changes the time in which the unit will be switched off.

To switch off the appliance, press the ON/OFF button (9a). This will start the filter drying mode, which lasts half an hour. It is recommended if the appliance will not be used for a long time. Otherwise,

another press of the on/off button (9a) will switch the appliance off. The amount of water in the tank is indicated on the display. When the water starts to run out, the appliance will beep three times and the low water icon (9h) will flash. After 5 minutes of inactivity, the icon will illuminate continuously. After a period of inactivity, the display will go blank. Pressing any of the buttons will wake up the display. To activate the function, press the button.

NOTE ON THE HUMIDIFYING EFFICIENCY OF THE APPLIANCE

The efficiency of water evaporation and air humidification largely depends on the relative humidity of the air and indirectly on the ambient temperature. If the air humidity in the room is higher, the humidification efficiency decreases. A humidifier used continuously in strong mode will strive to reach 100% humidity levels, but will never exceed them.

In the case of very high humidity, condensation may occur when the ambient temperature is lowered, water will start to condense on surfaces.

The evaporation capacity at maximum fan speed is 1 litre of water per hour at 10% relative humidity at 25 degrees C. This drops to 0.8 litres per hour at 25% relative humidity, 0.6 litres at 40% humidity, 0.5 litres at 50% and 0.4 litres at 70% humidity.

CLEANING AND MAINTENANCE

1 Rinse the water tank regularly and wipe the inside of the tank and tank lid with a fine sponge.

Note: Do not submerge the appliance body and prevent water from entering the appliance body.

2 The filter should be rinsed regularly under running water, at least once a week. Do not use brushes or other tools to clean the filter.

3) To remove deposits (scale) from the filter, it is recommended to leave the filter in a solution of descaling solution or citric acid for some time (30-60 minutes). Then rinse the filter thoroughly under running water.

The appliance contains an antibacterial cartridge. The minerals in this cartridge inhibit the growth of bacteria and microorganisms in the water.

AROMATHERAPY

To use the aromatherapy function and smell the room, apply a few drops of the fragrance preparation to the sponge in the aromatherapy drawer (7). Remove the drawer, take off the drawer lid, drop a few drops of the preparation on the sponge, close the drawer lid and slide it back in.

APP TO CONTROL THE APPLIANCE

In order to use the app to control the device, it is necessary to have a registered user account with the "Tuya Smart" system. The app can be downloaded from the Google Play shop or the App Store. You can also search for it using the QR link below:



After launching the Tuya Smart app, the user will be prompted to log in to the app or also to register a user account with this system.

RESETTING THE DEVICE SETTINGS AND CREATING A NEW CONNECTION

To connect the device to the local WiFi network, reset the WiFi connection setting. Press the on/off button (9a) longer. The WiFi LED will start flashing quickly, the device will be ready to search.

NOTE: the device only works with 2.4GHz wireless networks. The network should use WPA2-PSK encryption and AES protocol.

CONNECTING THE APPLICATION TO THE DEVICE VIA WIFI AND BLUETOOTH

After launching the application, press the 'add device' button. After about 15 seconds, the device should be recognised. Press the button to continue adding. Select an available WiFi network and enter the appropriate password. Press the button to continue. After a moment, you should see a message that the device has been successfully added.

CONNECTING THE APPLICATION TO THE DEVICE VIA WIFI

Once the application has started, press the "add device" button. In the "Add manually" section, select the product group "small appliances..." and then the product "oil heater". Then select the available WiFi network and enter the corresponding password. The application should disconnect from the current WiFi network, connect to the device and pass on the configuration parameters. The application should return to the previous network. After a moment, a message should appear that the device has been successfully added.

Wichtige Informationen

- Um die größte Zufriedenheit zu erreichen, sich an der Effektivität des Produktes zu erfreuen und alle seine Eigenschaften und Funktionen kennenzulernen, bitten wir Sie, sich mit dieser Anleitung vertraut zu machen, bevor Sie mit der Verwendung dieses Produktes beginnen.
- Vor Nutzungsbeginn des Gerätes bitte die Bedienungsanleitung durchlesen und laut den enthaltenen Hinweisen vorgehen. Der Hersteller übernimmt keine Verantwortung für Schäden, die durch nicht bestimmungsgemäße Nutzung oder falsche Bedienung entstanden sind. Die Bedienungsanleitung sollte so aufbewahrt werden, damit sie auch bei der späteren Nutzung des Gerätes zur Verfügung steht.
- Das Gerät dient ausschließlich dem Hausgebrauch. Das Gerät darf nur gemäß seiner Bestimmung genutzt werden.
- Das Gerät darf ausschließlich an eine Steckdose mit der, dem Typenschild entsprechenden Charakteristik, angeschlossen werden.
- Überprüfen Sie, ob die gesamte Leistungsaufnahme aller, an der Wandsteckdose angeschlossenen Geräte, die maximale Belastung der Sicherung nicht überschreitet.
- Wenn ein Verlängerungskabel benutzt wird, muss man überprüfen, ob die gesamte Stromabnahme der an das Verlängerungskabel angeschlossenen Geräte, die maximalen Belastungsparameter des Verlängerungskabels nicht überschreitet. Das Verlängerungskabel soll so verlegt werden, dass das zufälliges Herausreißen und Stolpern vermieden wird.
- Vermeiden Sie, dass das Versorgungskabel über eine Tisch- oder Regalkante hängt, oder eine heiße Fläche berührt.

- Das Gerät ist nicht für eine Steuerung mit einem externen Zeitschalter, einer getrennten Fernbedienung oder einer anderen Einrichtung, die das Gerät automatisch einschalten können, bestimmt.
- Vor Wartungsarbeiten muss das Gerät unbedingt vom Netz getrennt werden. Bei der Trennung des Versorgungskabels muss man es immer am Stecker aus der Steckdose ziehen.
- Man darf nie das Netzkabel am Kabel herausziehen, weil das Kabel oder der Stecker beschädigt werden können, im Extremfall kann es auch zu einem tödlichen Stromschlag kommen.
- Man darf das an die Steckdose angeschlossene Gerät nicht ohne Aufsicht lassen.
- Man darf das Gerät nicht in Wasser oder andere Flüssigkeiten eintauchen.
- Das Gerät muss regelmäßig, gemäß den Empfehlungen, die im Abschnitt über Reinigung und Wartung des Gerätes beschrieben sind, gereinigt werden.
- Platzieren Sie das Gerät nicht in der Nähe von Wärmequellen, offenen Flammen, einem elektrischen Heizelement oder auf einem heißen Backofen. Platzieren Sie es nicht auf anderen Geräten.
- Dieses Gerät darf durch Kinder im Alter von mindestens 8 Jahren, durch Personen mit verminderten körperlichen und geistigen Fähigkeiten und durch Personen ohne Erfahrung und Gerätekenntnisse benutzt werden, wenn eine Aufsicht gewährleistet ist, oder wenn die Anweisungen zur sicheren Nutzung für diese Personen auf verständliche Art und Weise vermittelt wurden, so dass die mit der Nutzung verbundenen Gefahren klar sind. Kinder dürfen mit dem Gerät nicht spielen. Kinder ohne Aufsicht dürfen keine Reinigungs- und

Wartungsarbeiten durchführen.

- Besondere Vorsicht sollte gewaltet werden, wenn sich in der Nähe Kinder oder Haustiere aufhalten. Man darf Kinder nicht mit dem Gerät spielen lassen.
- Das Gerät nicht in der Nähe von leicht brennbaren Stoffen benutzen.
- Setzen Sie das Gerät nicht der Wirkung atmosphärischer Einflüsse aus (Regen, direkter Sonneneinstrahlung usw.) und benutzen Sie es nicht unter Bedingungen erhöhter Feuchtigkeit (Badezimmer, feuchte Campinghäuser).
- Überprüfen Sie regelmäßig den Zustand des Netzkabels.
- Wenn das nicht abnehmbare Netzkabel beschädigt wird, muss es beim Hersteller, in einem Fachreparaturbetrieb oder durch eine qualifizierte Person ausgetauscht werden, um Gefahren zu vermeiden.
- Benutzen Sie das Gerät nicht mit beschädigtem Netzkabel oder mit beschädigtem Stecker, oder wenn es heruntergefallen ist, auf irgendeine andere Art und Weise beschädigt wurde oder wenn es nicht richtig arbeitet.
- Reparieren Sie das Gerät nicht selbstständig, es besteht eine Stromschlaggefahr. Geben Sie das beschädigte Gerät an einen zuständigen Servicepunkt ab, um es überprüfen oder reparieren zu lassen. Alle Reparaturen dürfen nur durch berechnigte Servicepunkte durchgeführt werden. Eine nicht fachgerecht durchgeführte Reparatur kann eine ernste Gefahr für den Nutzer zur Folge haben.
- Blockieren Sie den Luftstrom nicht. Achten Sie darauf, dass Luftein- und -auslass nicht verdeckt werden. Verwenden Sie den Luftbefeuchter immer auf einer stabilen, ebenen Unterlage.
- Verwenden Sie den Luftbefeuchter nicht in Räumen mit

hoher Luftfeuchtigkeit.

- Das Gerät darf nicht mit nassen Händen bedient werden.
- Den Luftbefeuchter nicht mit nassen Händen vom Netz trennen oder an die Stromversorgung anschließen.
- Wenn das Netzkabel oder der Netzstecker beschädigt ist oder der Stecker in einer Steckdose locker ist, darf das Gerät nicht aufgeladen werden und darf nicht ans Netz angeschlossen werden.
- Ziehen Sie den Netzadapter aus der Steckdose, wenn er nicht benutzt wird.
- Tauchen Sie den Adapter niemals in Wasser oder andere Flüssigkeiten ein.
- Wenn Sie nasse Hände haben, schließen Sie das Netzteil nicht an die Stromquelle an und trennen Sie es nicht.
- Verwenden Sie nur den originellen mitgelieferten Netzadapter oder den vom Hersteller empfohlenen, um das Gerät mit Strom zu versorgen.



Das Gerät entspricht den EU-Richtlinien:

- Niederspannungsgeräte - Low voltage directive (LVD)
- Elektromagnetische Kompatibilität - Electromagnetic compatibility (EMC)

Das Gerät besitzt das CE - Kennzeichen auf dem Typenschild



Wenn sich auf dem Gerät ein Piktogramm mit einer durchgestrichenen Mülltonne befindet, bedeutet das, dass dieses Produkt den Beschlüssen der EU-Richtlinie 2012/19/EU entspricht. Man soll sich mit den Anforderungen des regionalen Systems für die Sammlung von elektrischen und elektronischen Abfällen vertraut machen. Man soll gemäß den örtlichen Vorschriften handeln. Dieses Produkt darf nicht zusammen mit dem Haushaltsabfall entsorgt werden. Die ordnungsgemäße Entsorgung dieses Produktes vermeidet potentiell negative Folgen für die Umwelt und menschliche Gesundheit.



Informationen zum Umweltschutz

Die Verpackung beinhaltet nur ungefährliche Bestandteile. Es wurde darauf geachtet, dass die drei Bestandteile leicht zu trennen sind: Pappe (Karton), Polystyrolschaum (Innenschutz) und Polyethylen (Tüten, Schutzbogen). Das Gerät ist aus Materialien die recycelbar sind und die nach der Demontage durch spezialisierte Firmen auch wiederverwendbar sind, hergestellt worden. Bitte beachten Sie die örtlichen Vorschriften zur Wiederverwertung von Verpackungsmaterial, verbrauchten Batterien und Altgeräten.



Das Produkt ist aus hochqualitativen, recycelbaren und wiederverwendbaren Materialien und Bauelementen hergestellt.

TECHNISCHE DATEN

Stromversorgung: 220-240V~50/60Hz

Leistung: 18W

Wassertankinhalt: 4L

- | | |
|--|---|
| <ul style="list-style-type: none"> 1. Wassertank 1a. Anzeige des maximalen Wasserstands 1b. Platz für antibakterielle Kartusche 2. Tankdeckel mit Pumpe 3. Gestell für Verdampferfilter 4. Verdampferfilter 5. Gehäuse des Geräts 6. Wassereinfülldeckel 7. Schublade für die Aromatherapiekartusche 8. Netzgerät und Steckdose 9. Bedienfeld 9a. Ein/Aus-Taste 9b. MODE-Wahltaste 9c. Taste AUTO - zur Einstellung der Zielfeuchtigkeit im AUTO-Modus 9d. Taste SPEED - Einstellung der Ventilatorgeschwindigkeit 9e. Taste TIMER | <ul style="list-style-type: none"> 9f. Taste UV (Luftsterilisation mit UVC-Licht) 9g. LIGHT-Taste (LED-Hintergrundbeleuchtung und Tastensperre) 9h. Wassermangelanzeige 9i. Wasserstandsanzeige 9j. Betriebsartanzeige (von links: stark, Nacht, Kind, Filtertrocknung) 9k. Anzeige der Tastensperre 9l. Anzeige HUMIDISTAT (elektronische automatische Steuerung des Gerätebetriebs in Abhängigkeit von der eingestellten erwarteten Luftfeuchtigkeit) 9m. Anzeige der UV-Lampe 9n. Anzeige der LED-Hintergrundbeleuchtung 9o. Anzeige für konstanten Luftstrom 9p. Anzeige der Gebläsestufe 9r. Einheitenanzeige (% , h - Stunde) 9s. WiFi-Anzeige |
|--|---|

VORBEREITUNG DES GERÄTS FÜR DEN BETRIEB

1. Stellen Sie den Wassertank auf eine flache, ebene Oberfläche. Sie können Wasser in den Tank einfüllen, ohne den maximalen Füllstand zu überschreiten.
2. Setzen Sie den Pumpentankdeckel auf den Tank.
3. Setzen Sie den Filterträger in die Aussparung des Deckels. Achten Sie dabei auf die Prägung der Ecken.
4. Setzen Sie das Gehäuse des Geräts auf die zuvor genannten Komponenten.
5. Schließen Sie das Netzteil an die Steckdose am Gerät und an eine Steckdose an.

BENUTZUNG DES GERÄTS

Füllen Sie das Wasser in den Wassertank ein. Sie können das Wasser direkt oder durch die Einfüllöffnung unter dem Wassereinfülldeckel in den Tank gießen. Überschreiten Sie nicht den maximalen Füllstand.

2. Schalten Sie das Gerät mit der Ein/Aus-Taste ein. Stellen Sie die gewünschte Betriebsart mit der Betriebsartenwahltaste (9b) oder der AUTO-Taste (9c) oder der SPEED-Taste (9d) ein.
 - Durch Drücken der Taste AUTO (9c) wird der erwartete Feuchtigkeitswert geändert. Jede Betätigung erhöht den Wert um 5%. Das Gerät wählt die Gebläsedrehzahl, die sich auf die Wirksamkeit der Befeuchtung auswirkt, in Abhängigkeit von der Differenz zwischen dem erwarteten Wert und der Luftfeuchtigkeit im Raum.
 - Die Taste SPEED (9d) aktiviert den Modus der festen Gebläsegeschwindigkeit. Mit jedem Druck wird die Geschwindigkeit zwischen 1 und 6 geändert.
 - Mit der MODE-Taste (9b) können Sie zwischen den Modi Stark, Nacht und Kind wählen. Im starken Modus läuft das Gerät mit maximaler Geschwindigkeit (Geschwindigkeit 6). Im Nachtmodus läuft das Gerät bei einer Luftfeuchtigkeit von über 60 % mit der Geschwindigkeitsstufe 1, bei einer niedrigeren Luftfeuchtigkeit mit der Geschwindigkeitsstufe 3. Im Kindermodus schaltet das Gerät bei einer Luftfeuchtigkeit von über 55% den Ventilator aus, bei einer Luftfeuchtigkeit zwischen 50-55% wird die Geschwindigkeitsstufe 1 und bei einer Luftfeuchtigkeit von unter 50% die Geschwindigkeitsstufe 3 eingestellt.
 - Das Stimmungslicht (Hintergrundbeleuchtung) kann mit der LIGHT-Taste (9g) ein- und ausgeschaltet werden.
 - Die Tastatursperre kann durch langes Gedrückthalten der Taste LIGHT (9g) ein- oder ausgeschaltet werden. Diese Funktion wird durch das Symbol auf dem Display (9k) angezeigt.
 - Die Luftentkeimung mit UVC-Licht kann mit der UV-Taste (9f) ein- und ausgeschaltet werden.
 - Die verzögerte Abschaltung kann durch Drücken der Taste TIMER (9) eingestellt werden. Mit jeder Betätigung ändert sich die Zeit, in der das Gerät ausgeschaltet wird.
- Um das Gerät auszuschalten, drücken Sie die Taste ON/OFF (9a). Dadurch wird der Filtertrocknungsmodus gestartet, der eine halbe Stunde dauert. Dies wird empfohlen, wenn das Gerät längere Zeit nicht benutzt wird. Andernfalls kann das Gerät durch erneutes Drücken der Ein/Aus-Taste (9a) ausgeschaltet werden.
- Die Wassermenge im Tank wird auf dem Display angezeigt. Wenn das Wasser zur Neige geht, gibt das Gerät drei Signaltöne ab und das Symbol für Wassermangel (9h) blinkt. Nach 5 Minuten Inaktivität leuchtet das Symbol dauerhaft.
- Nach einer gewissen Zeit der Inaktivität erlischt das Display. Durch Drücken einer der Tasten wird das Display wieder aktiviert. Um die Funktion zu aktivieren, drücken Sie die Taste.

HINWEIS ZUR BEFEUCHTUNGSLEISTUNG DES GERÄTES

Die Effizienz der Wasserverdunstung und der Luftbefeuchtung hängt weitgehend von der relativen Luftfeuchtigkeit und indirekt von der Umgebungstemperatur ab. Je höher die Luftfeuchtigkeit im Raum ist, desto geringer ist die Befeuchtungsleistung. Ein Luftbefeuchter, der kontinuierlich im starken Modus betrieben wird, strebt eine Luftfeuchtigkeit von 100 % an, wird diese aber nie

überschreiten.

Bei sehr hoher Luftfeuchtigkeit kann es zu Kondensation kommen, wenn die Umgebungstemperatur sinkt, und das Wasser beginnt auf den Oberflächen zu kondensieren.

Die Verdunstungsleistung bei maximaler Gebläsedrehzahl beträgt 1 Liter Wasser pro Stunde bei 10 % relativer Luftfeuchtigkeit und 25 °C. Sie sinkt auf 0,8 Liter pro Stunde bei 25 % relativer Luftfeuchtigkeit, 0,6 Liter bei 40 % Luftfeuchtigkeit, 0,5 Liter bei 50 % und 0,4 Liter bei 70 % Luftfeuchtigkeit.

REINIGUNG UND PFLEGE

1 Spülen Sie den Wassertank regelmäßig aus und wischen Sie die Innenseite des Tanks und des Tankdeckels mit einem feinen Schwamm ab.

Hinweis: Tauchen Sie den Gerätekörper nicht unter und verhindern Sie, dass Wasser in den Gerätekörper eindringt.

2 Der Filter sollte regelmäßig, mindestens einmal pro Woche, unter fließendem Wasser abgespült werden. Verwenden Sie zur Reinigung des Filters keine Bürsten oder andere Werkzeuge.

3) Um Ablagerungen (Kesselstein) aus dem Filter zu entfernen, empfiehlt es sich, den Filter in eine Lösung aus

Entkalkungslösung oder Zitronensäure einige Zeit (30-60 Minuten) einwirken zu lassen. Anschließend spülen Sie den Filter gründlich unter fließendem Wasser ab.

Das Gerät enthält eine antibakterielle Kartusche. Die Mineralien in dieser Kartusche hemmen das Wachstum von Bakterien und Mikroorganismen im Wasser.

AROMATHERAPY

Um die Aromatherapie-Funktion zu nutzen und den Raum zu beduften, geben Sie einige Tropfen des Duftpräparats auf den Schwamm in der Aromatherapie-Schublade (7). Nehmen Sie die Schublade heraus, nehmen Sie den Deckel der Schublade ab, geben Sie einige Tropfen des Präparats auf den Schwamm, schließen Sie den Deckel der Schublade und schieben Sie sie wieder ein.

APP ZUR STEUERUNG DES GERÄTES

Um die App zur Steuerung des Geräts verwenden zu können, ist ein registriertes Benutzerkonto beim System "Tuya Smart" erforderlich. Die App kann über den Google Play Shop oder den App Store heruntergeladen werden. Sie können auch über den unten stehenden QR-Link danach suchen:



Nach dem Start der Tuya Smart App wird der Benutzer aufgefordert, sich in der App anzumelden oder auch ein Benutzerkonto bei diesem System zu registrieren.

ZURÜCKSETZEN DER GERÄTEEINSTELLUNGEN UND HERSTELLEN EINER NEUEN VERBINDUNG

Um das Gerät mit dem lokalen WiFi-Netzwerk zu verbinden, setzen Sie die WiFi-Verbindungseinstellung zurück. Drücken Sie die Ein/Aus-Taste (9a) länger. Die WiFi-LED beginnt schnell zu blinken und das Gerät ist bereit für die Suche.

HINWEIS: Das Gerät funktioniert nur mit drahtlosen 2,4GHz-Netzwerken. Das Netzwerk sollte WPA2-PSK-Verschlüsselung und AES-Protokoll verwenden.

VERBINDUNG DER ANWENDUNG MIT DEM GERÄT ÜBER WLAN UND BLUETOOTH

Drücken Sie nach dem Start der Anwendung auf die Schaltfläche "Gerät hinzufügen". Nach etwa 15

Sekunden sollte das Gerät erkannt werden. Drücken Sie die Taste, um mit dem Hinzufügen fortzufahren. Wählen Sie ein verfügbares WiFi-Netzwerk und geben Sie das entsprechende Passwort ein. Drücken Sie die Taste, um fortzufahren. Nach einem kurzen Moment sollten Sie eine Meldung sehen, dass das Gerät erfolgreich hinzugefügt wurde.

VERBINDUNG DER ANWENDUNG MIT DEM GERÄT ÜBER WLAN

Sobald die Anwendung gestartet ist, drücken Sie auf die Schaltfläche "Gerät hinzufügen". Wählen Sie im Abschnitt "Manuell hinzufügen" die Produktgruppe "Kleingeräte..." und dann das Produkt "Ölheizung". Wählen Sie dann das verfügbare WiFi-Netzwerk und geben Sie das entsprechende Passwort ein. Die Anwendung sollte die Verbindung zum aktuellen WiFi-Netzwerk trennen, sich mit dem Gerät verbinden und die Konfigurationsparameter weitergeben. Die Anwendung sollte zum vorherigen Netzwerk zurückkehren. Nach einem kurzen Moment sollte eine Meldung erscheinen, dass das Gerät erfolgreich hinzugefügt wurde.

WAŻNE INFORMACJE

- Aby osiągnąć najwyższą satysfakcję, cieszyć się wydajnością produktu i poznać jego wszystkie cechy i funkcje, prosimy o przeczytanie niniejszej instrukcji przed przystąpieniem do korzystania z tego produktu.
- Przed rozpoczęciem użytkowania urządzenia przeczytać instrukcję obsługi i postępować według wskazówek w niej zawartych. Producent nie odpowiada za szkody spowodowane użytkowaniem urządzenia niezgodnie z jego przeznaczeniem lub niewłaściwą jego obsługą. Instrukcję obsługi należy zachować, aby można było korzystać z niej również w trakcie późniejszego użytkowania wyrobu.
- Urządzenie służy wyłącznie do użytku domowego. Nie używać do innych celów, niezgodnych z jego przeznaczeniem.
- Urządzenie należy podłączyć wyłącznie do gniazdka o charakterystyce zgodnej z wartościami na tabliczce znamionowej.
- Należy sprawdzić, czy całkowity pobór prądu wszystkich urządzeń podłączonych do gniazdka ściennego nie przekracza maksymalnego obciążenia bezpiecznika. Jeżeli wykorzystywany jest przedłużacz, należy sprawdzić, czy łączny pobór mocy sprzętu podłączonego do przedłużacza, nie przekracza parametrów obciążenia przedłużacza. Przewód przedłużacza należy ułożyć w taki sposób by uniknąć przypadkowych pociągnięć i potknięcia się o niego.
- Nie pozwalaj, aby przewód zasilający urządzenia zwisał na krawędzią stołu lub półki, lub dotykał gorącej powierzchni.
- Urządzenie nie jest przeznaczone do sterowania za pomocą zewnętrznego wyłącznika czasowego, osobnego pilota lub innego sprzętu, który może włączać urządzenie

automatycznie.

- Przed pracami konserwacyjnymi należy zawsze bezwzględnie odłączyć urządzenie od zasilania.
- Odłączając kabel zasilający należy zawsze wyciągać go z gniazdka trzymając za wtyczkę. Nigdy nie należy wyciągać przewodu zasilającego ciągnąc za kabel, ponieważ uszkodzeniu może ulec wtyczka lub kabel, w skrajnym wypadku może dojść nawet do śmiertelnego porażenia prądem.
- Nie wolno pozostawiać włączonego urządzenia do gniazdka bez nadzoru.
- Nie zanurzaj urządzenia w wodzie lub żadnym innym płynie.
- Urządzenie powinno być regularnie czyszczone według zaleceń opisanych w części o Czyszczeniu i konserwacji urządzenia.
- Nie umieszczaj urządzenia blisko źródeł ciepła, płomieni, elektrycznego elementu grzewczego lub na gorącym piekarniku. Nie umieszczaj na żadnym innym urządzeniu.
- Niniejszy sprzęt może być użytkowany przez dzieci w wieku co najmniej 8 lat i przez osoby o obniżonych możliwościach fizycznych, umysłowych i osoby o braku doświadczenia i znajomości sprzętu, jeżeli zapewniony zostanie nadzór lub instruktaż odnośnie do użytkowania sprzętu w bezpieczny sposób, tak aby związane z tym zagrożenia były zrozumiałe.
- Dzieci nie powinny bawić się sprzętem. Dzieci bez nadzoru nie powinny wykonywać czyszczenia i konserwacji sprzętu.
- Należy zachować szczególną ostrożność podczas korzystania z urządzenia, gdy w pobliżu przebywają dzieci lub zwierzęta domowe. Nie należy dopuszczać dzieci do zabawy urządzeniem.
- Nie korzystaj z urządzenia w pobliżu materiałów łatwopalnych.

- Nie wystawiaj urządzenia na działanie warunków atmosferycznych (deszczu, słońca, etc.) ani nie używaj w warunkach podwyższonej wilgotności (łazienki, wilgotne domki kempingowe).
- Okresowo sprawdzaj stan przewodu zasilającego. Jeżeli przewód zasilający nieodłączalny ulegnie uszkodzeniu, to powinien on być wymieniony u wytwórcy lub w specjalistycznym zakładzie naprawczym albo przez wykwalifikowaną osobę w celu uniknięcia zagrożenia.
- Nie używaj urządzenia z uszkodzonym przewodem zasilającym, wtyczką lub jeśli zostało upuszczone lub uszkodzone w jakikolwiek inny sposób lub nieprawidłowo pracuje. Nie naprawiaj urządzenia samodzielnie, gdyż grozi to porażeniem. Uszkodzone urządzenie oddaj do właściwego punktu serwisowego w celu sprawdzenia lub dokonania naprawy. Wszelkich napraw mogą dokonywać wyłącznie uprawnione punkty serwisowe. Nieprawidłowo wykonana naprawa może spowodować poważne zagrożenie dla użytkownika.
- Używaj tylko oryginalnych akcesoriów do urządzenia lub rekomendowanych przez producenta. Używanie akcesoriów nierekomendowanych przez producenta może doprowadzić do uszkodzenia urządzenia oraz zagrozić bezpieczeństwu użytkownika.
- Nie blokować przepływu powietrza. Nie przykrywać urządzenia oraz ustawiać urządzenie na równej twardej powierzchni.
- Nie używać urządzenia w pomieszczeniach o podwyższonej wilgotności.
- Nie obsługiwać urządzenia mokrymi rękami. Nie należy odłączać i podłączać do źródła zasilania urządzenia wilgotnymi dłońmi.

- Nie wlewać do urządzenia innych cieczy niż woda. Nie stosować żadnych środków zapachowych. Zaleca się stosowanie wody w temperaturze pokojowej. Nie wlewać wody cieplejszej niż 50 stopni Celsjusza.
- Zasilacz należy podłączyć wyłącznie do gniazdka o charakterystyce zgodnej z wartościami na tabliczce znamionowej.
- Jeśli przewód lub wtyczka zasilacza są uszkodzone bądź wtyczka jest luźna w gniazdku elektrycznym, nie ładuj urządzenia oraz nie zasilaj go z sieci Odłączaj zasilacz od gniazdka elektrycznego, gdy nie jest on używany.
- Nigdy nie zanurzaj zasilacza w wodzie lub innych cieczach.
- Nie podłączaj oraz nie odłączaj zasilacza od źródła zasilania mokrymi rękami.
- Do zasilania urządzenia wykorzystuj tylko oryginalny zasilacz dostarczony razem z urządzeniem lub rekomendowany przez producenta.



Urządzenie jest zgodne z wymogami dyrektyw Unii Europejskiej:

- Urządzenia elektryczne niskonapięciowe - Low voltage directive (LVD)
 - Kompatybilność elektromagnetyczna - Electromagnetic compatibility (EMC)
- Wyrób oznaczony CE na tabliczce znamionowej



Jeśli na urządzeniu znajduje się znak przekreślonego kosza na śmieci, oznacza to, że produkt jest objęty postanowieniami dyrektywy europejskiej 2012/19/EU. Należy zapoznać się z wymaganiami dotyczącymi lokalnego systemu zbiórki odpadów elektrycznych i elektronicznych. Należy postępować zgodnie z lokalnymi przepisami. Nie wolno wyrzucać tego produktu razem ze zwykłymi odpadami domowymi. Prawidłowe usunięcie starego produktu zapobiegnie potencjalnym negatywnym skutkom dla środowiska naturalnego i zdrowia ludzkiego.

Szczegółowe informacje o najbliższym punkcie zbiórki można uzyskać bezpośrednio od sprzedawcy lub w firmie

Blaupunkt Competence Center, 2N-Everpol Sp. z o.o., ul. Puławska 403A, 02-801 Warszawa, tel. +48 22 688 08 00, email: info@blaupunkt-audio.pl



Urządzenie jest wyposażone w baterie objęte dyrektywą europejską 2006/66/WE. Baterii nie wolno wyrzucać razem z odpadami gospodarstwa domowego. Należy zapoznać się z lokalnymi przepisami dotyczącymi oddzielnej zbiórki baterii, ponieważ prawidłowa utylizacja zapobiegnie potencjalnym negatywnym skutkom dla środowiska naturalnego i zdrowia ludzkiego.

Informacje o ochronie środowiska naturalnego

Opakowanie zawiera tylko niezbędne elementy. Dołożono wszelkich starań, aby trzy materiały składowe opakowania były łatwe do oddzielenia: karton (pudełko), pianka polistyrenowa (zabezpieczenia wewnątrz) i polietylen (torebki, arkusz ochronny).

Urządzenie wyprodukowano z materiałów, które można poddać recyklingowi i użyć ponownie po ich demontażu przez wyspecjalizowaną firmę. Należy przestrzegać lokalnych przepisów dotyczących utylizacji materiałów opakowaniowych, zużytych baterii i niepotrzebnych urządzeń.



Produkt został wyprodukowany z wysokiej jakości materiałów i podzespołów, które można poddać recyklingowi i ponownie użyć.

Dane techniczne

Zasilanie: 220-240V~50/60Hz

Moc: 18W

Pojemność zbiornika na wodę: 4L

1. Zbiornik na wodę
- 1a. Wskaźnik maksymalnego poziomu wody
- 1b. Miejsce na wkład antybakteryjny
2. Pokrywa zbiornika z pompką
3. Stełaż filtra ewaporacyjnego
4. Filtr ewaporacyjny
5. Korpus urządzenia
6. Pokrywa wlewu wody
7. Szufladka z wkładem aromaterapii
8. Zasilacz oraz gniazdo zasilania
9. Panel sterowania
- 9a. Przycisk włącznika
- 9b. Przycisk wyboru trybu (MODE)
- 9c. Przycisk ustawienia wilgotności docelowej w trybie AUTO
- 9d. Przycisk ustawienia prędkości wentylatora SPEED
- 9e. Przycisk TIMER
- 9f. Przycisk UV (sterylizacja powietrza światłem UVC)
- 9g. Przycisk LIGHT (podświetlenie LED i blokada przycisków)
- 9h. Wskaźnik braku wody
- 9i. Wskaźnik poziomu wody
- 9j. Wskaźnik trybu pracy (od lewej: silny, nocny, dziecięcy, suszenie filtra)
- 9k. Wskaźnik blokady klawiatury
- 9l. Wskaźnik HUMIDISTAT (elektroniczne sterowanie automatyczne pracą urządzenia w zależności od ustawionego poziomu oczekiwanej wilgotności)
- 9m. Wskaźnik lampy UV
- 9n. Wskaźnik podświetlenia LED
- 9o. Wskaźnik trybu stałego przepływu powietrza
- 9p. Wyświetlacz poziomu prędkości wentylatora
- 9r. Wskazanie jednostki (% , h - godzina)
- 9s. Wskaźnik modułu WiFi

PRZYGOTOWANIE URZĄDZENIA DO PRACY

1. Umieścić zbiornik wody na płaskiej równej powierzchni. Można wlać wodę do zbiornika, nie przekraczając poziomu maksymalnego.
2. Założyć na zbiornik pokrywę zbiornika z pompką.
3. Umieścić we wnęce pokrywy stełaż z filtrem. Zwrócić uwagę na wytlóczenie narożników.
4. Nałożyć korpus urządzenia na wcześniej wymienione elementy.
5. Podłączyć zasilacz do gniazda zasilania w urządzeniu oraz do gniazda elektrycznego.

UŻYTKOWANIE URZĄDZENIA

1. Uzupełnić wodę w zbiorniku wody. Można wlać wodę do zbiornika bezpośrednio lub przez otwór wlewy pod pokrywą wlewu wody. Nie przekraczać poziomu maksymalnego.
2. Uruchomić urządzenie przyciskiem włącznika. Ustawić oczekiwany tryb pracy przyciskiem wyboru trybu Mode (9b) lub przyciskiem AUTO (9c) lub przyciskiem SPEED (9d).
 - Naciśnięcie przycisku AUTO (9c) zmienia oczekiwaną wartość wilgotności powietrza. Każde naciśnięcie podnosi wartość o 5%. Urządzenie dobierze prędkość wentylatora, która wpływa na efektywność nawilżania powietrza, do różnicy między poziomem oczekiwanym a wilgotnością w pomieszczeniu.
 - Przycisk SPEED (9d) uruchamia tryb stałej prędkości wentylatora. Każde naciśnięcie zmienia prędkość w zakresie 1-6.
 - Przycisk Mode (9b) pozwala wybrać pomiędzy trybami: silny, nocny, dziecięcy. W trybie silnym urządzenie będzie pracować z maksymalną prędkością (szybkość 6). W trybie nocnym, jeżeli wilgotność będzie przekraczać 60%, urządzenie będzie pracować w prędkości poziomu 1, jeżeli wilgotność będzie niższa, w prędkości poziomu 3. W trybie „dziecięcy”, kiedy wilgotność przekracza 55%, urządzenie będzie wyłączać wentylator, kiedy wilgotność będzie w przedziale 50-55%, poziom prędkości będzie wynosić 1, natomiast kiedy wilgotność spadnie poniżej 50%, poziom prędkości będzie wynosić 3.
 - Lampkę nastrojową (podświetlenie) można włączyć i wyłączyć przyciskiem LIGHT (9g).
 - Blokady klawiatury może zostać włączona lub wyłączona przez dłuższe przytrzymanie naciśniętego przycisku LIGHT (9g). Funkcja ta będzie sygnalizowana ikoną na wyświetlaczu (9k).
 - Sterylizacja powietrza światłem UVC może być włączona i wyłączona przyciskiem UV (9f).
 - Opóźnione wyłączenie urządzenia można ustawić naciskając przycisk TIMER (9). Każde naciśnięcie

zmienia czas, za jaki urządzenie zostanie wyłączone.

Aby wyłączyć urządzenie należy nacisnąć przycisk włącznika (9a). Uruchomi się tryb suszenia filtra, który trwa pół godziny. Jest on zalecany, jeżeli urządzenie nie będzie wykorzystywane przez dłuższy czas. W innym przypadku kolejne naciśnięcie przycisku włącznika (9a) wyłączy urządzenie. Ilość wody w zbiorniku sygnalizowana jest na wyświetlaczu. Kiedy wody zacznie brakować, urządzenie wyda trzykrotny sygnał dźwiękowy i ikona braku wody (9h) zacznie migać. Po 5 minutach bezczynności, ikona będzie świecić się w sposób ciągły.

Po pewnym czasie nieaktywności wyświetlacz zostanie wygaszony. Naciśnięcie któregośkolwiek z przycisków wzbudzi wyświetlacz. By uruchomić funkcję należy nacisnąć przycisk.

UWAGA DOTYCZĄCA EFEKTYWNOŚCI NAWILŻANIA URZĄDZENIA

Efektywność odparowywania wody i nawilżania powietrza w dużym stopniu zależy od wilgotności względnej powietrza i pośrednio od temperatury otoczenia. W przypadku, kiedy wilgotność powietrza w pomieszczeniu jest wyższa, efektywność nawilżania spada. Nawilżacz użyty ciągle w trybie silnym będzie dążyć do osiągnięcia 100% poziomu wilgotności, ale nigdy go nie przekroczy.

W przypadku bardzo wysokiej wilgotności, przy obniżeniu temperatury otoczenia może wystąpić zjawisko kondensacji, woda zacznie się skraplać na powierzchniach.

Wydajność odparowywania przy maksymalnej prędkości wentylatora wynosi 1 litr wody na godzinę przy wilgotności względnej 10% w temperaturze 25 stopni C. Spada do 0,8 litra na godzinę przy wilgotności względnej 25%, 0,6 litra przy wilgotności 40%, 0,5 litra przy 50% i 0,4 litra przy wilgotności 70%.

CZYSZCZENIE I KONSERWACJA

1. Należy regularnie płucać zbiornik wody i przecierać wewnątrz zbiornika oraz pokrywy zbiornika delikatną gąbką.

Uwaga: Nie zanurzać korpusu urządzenia oraz zapobiegać dostaniu się wody do wnętrza korpusu urządzenia.

2. Filtr powinien być regularnie płukany pod bieżącą wodą, co najmniej raz w tygodniu. Nie należy używać szczeroteczek lub innych narzędzi do mycia filtra.

3. W celu usunięcia osadów (kamienia) z filtra, zaleca się pozostawienie filtra w roztworze odkamieniacza bądź kwasu cytrynowego na pewien czas (30-60 minut). Następnie dokładnie wypłukać filtr pod bieżącą wodą.

4. Urządzenie zawiera wkład antybakteryjny. Minerale w tym wkładzie hamują rozwój bakterii i drobnoustrojów w wodzie.

AROMATERAPIA

Aby skorzystać z funkcji aromaterapii i poczuć w pomieszczeniu aromat należy aplikować parę kropeł preparatu zapachowego na gąbkę w szufladce do aromaterapii (7). Wyjąć szufladkę, zdjąć pokrywę szuflady, upuścić parę kropeł preparatu na gąbce, zamknąć pokrywę szufladki i wsunąć ją z powrotem.

APLIKACJA DO STEROWANIA URZĄDZENIEM

Aby móc korzystać w funkcji sterowania urządzeniem przez aplikację konieczne jest posiadanie zarejestrowanego konta użytkownika w systemie „Tuya Smart”. Aplikację można pobrać ze sklepu Google Play lub App Store. Wyszukać ją można również używając poniższego linku QR:



Po uruchomieniu aplikacji Tuya Smart, użytkownik zostanie poproszony o zalogowanie się do aplikacji lub też zarejestrowania konta użytkownika w tym systemie.

RESETOWANIE USTAWIEŃ URZĄDZENIA I TWORZENIE NOWEGO POŁĄCZENIA

Aby połączyć urządzenie z siecią lokalną WiFi należy zresetować ustawienie połączenia WiFi. Nacisnąć dłużej przycisk włącznika (9a). Dioda WiFi zacznie szybko migać, urządzenie będzie gotowe do wyszukania.

UWAGA: urządzenie współpracuje tylko z sieciami bezprzewodowymi 2,4GHz. Sieć powinna korzystać z szyfrowania WPA2-PSK i protokołu AES.

POŁĄCZENIE APLIKACJI Z URZĄDZENIEM PRZY POMOCY WIFI I BLUETOOTH

Po uruchomieniu aplikacji nacisnąć przycisk „dodaj urządzenie”. Po około 15 sekundach, urządzenie powinno zostać rozpoznane. Nacisnąć przycisk aby kontynuować dodawanie. Wybrać dostępną sieć WiFi i wpisać odpowiednie hasło. Nacisnąć przycisk aby kontynuować. Po chwili powinien wyświetlić się komunikat, że urządzenie zostało poprawnie dodane.

POŁĄCZENIE APLIKACJI Z URZĄDZENIEM PRZY POMOCY WIFI

Po uruchomieniu aplikacji nacisnąć przycisk „dodaj urządzenie”. W sekcji „Dodaj ręcznie” wybrać grupę produktów „małe urządzenia...” i następnie produkt „grzejnik olejowy”. Następnie wybrać dostępną sieć WiFi i wpisać odpowiednie hasło. Aplikacja powinna rozłączyć się z obecną siecią WiFi, połączyć się z urządzeniem i przekazać parametry konfiguracyjne. Aplikacja powinna powrócić do poprzedniej sieci. Po chwili, powinien pojawić się komunikat, że urządzenie zostało pomyślnie dodane.

Důležité informace

- Před prvním použitím zařízení si přečtěte návod k obsluze a dodržujte všechny v něm uvedené pokyny. Výrobce nezodpovídá za škody způsobené používáním zařízení v rozporu s jeho určením nebo nesprávnou obsluhou. Návod k použití uschovejte, abyste se k němu mohli vrátit i později během používání výrobku.
- Zařízení je určeno výhradně k domácímu použití.
- Nepoužívejte je k jiným účelům, než pro které je určeno.
- Zařízení připojujte výhradně do zásuvky, která splňuje parametry uvedené na popisném štítku.
- Ujistěte se, že celkový odběr proudu všech zařízení připojených do nástěnné zásuvky nepřekračuje maximální zatížení pojistek.
- Jestliže používáte prodlužovací kabel, zkontrolujte, zda celkový příkon spotřebiče připojeného k prodlužovacímu kabelu nepřekračuje parametry zatížení prodlužovacího kabelu. Prodlužovací kabel uložte tak, abyste předešli nežádoucím zachycením a zakopnutím.
- Napájecí kabel zařízení nesmí nikdy viset dolů přes hranu stolu či police, nesmí přicházet do kontaktu s horkým povrchem.
- K ovládní zařízení nesmí být používán vnější časový spínač, samostatný dálkový ovladač nebo jiný přístroj, který může zařízení automaticky zapnout.
- Než přistoupíte k údržbovým činnostem, vždy vypněte napájení přístroje.
- Napájecí kabel odpojte tak, že jej uchopíte za vidlici a vytáhnete ze zásuvky. Nikdy kabel neodpojujte tahem za samotný kabel, mohlo by dojít k poškození vidlice nebo kabelu, v krajním případě může dojít až ke smrtelnému úrazu

elektrickým proudem.

- Neponechávejte zařízení zapojené do zásuvky bez dozoru.
- Je zakázáno ponořovat zařízení do vody nebo do jiné tekutiny.
- Zařízení je nutné pravidelně čistit podle doporučení uvedených v oddíle o Čištění a údržbě zařízení.
- Zařízení neumísťujte v blízkosti zdrojů tepla, ohně, elektrického topného přístroje nebo na horké troubě.
- Nepokládejte je na jiný přístroj.
- Tento spotřebič mohou používat děti starší 8 let a osoby se sníženými fyzickými, smyslovými či mentálními schopnostmi či s nedostatečnými zkušenostmi či znalostmi pouze pod dohledem nebo po poučení o bezpečném používání spotřebiče, a pokud si jsou vědomy příslušných rizik. Děti si se spotřebičem nesmějí hrát. Čištění a údržbu prováděnou uživatelem nesmějí provádět děti bez dozoru.
- Jestliže se v blízkosti zapnutého spotřebiče pohybují děti či domácí zvířata, dbejte zvýšené opatrnosti. Nedovolte dětem, aby si se spotřebičem hrály.
- Nepoužívejte zařízení v blízkosti snadno zápalných látek.
- Spotřebič nevystavujte působení atmosférických vlivů (deště, slunce atd.) a nepoužívejte jej v podmínkách zvýšené vlhkosti (koupelny, vlhké kempové chatky).
- Pravidelně kontrolujte stav napájecího kabelu. Jestliže dojde k poškození neodpojitelného napájecího kabelu, je nutné jej v zájmu prevence rizika vyměnit u výrobce, ve specializovaném servisu nebo zajistit provedení výměny kvalifikovanou osobou.
- Nepoužívejte zařízení s poškozeným napájecím kabelem či vidlicí, jestliže zařízení spadlo nebo bylo jakkoliv jinak poškozeno či nefunguje správně. Nikdy neprovádějte opravy

- přístroje, hrozí nebezpečí úrazu. Poškozené zařízení odevzdejte do příslušného servisu, který provede kontrolu či opravu. Jakékoliv opravy mohou provádět pouze autorizované servisní podniky. Nesprávně provedená oprava může vést k vážnému ohrožení uživatele.
- Používejte pouze originální příslušenství nebo příslušenství doporučená výrobcem. Používání příslušenství nedoporučených výrobcem může vést k poškození zařízení a ohrozit bezpečnost uživatele.
 - Do nádržky s vodou, do pouzdra zvlhčovače ani do výstupu vodní mlhy nepřidávejte žádné chemické látky. Do vody nepřidávejte žádné aromatické oleje, soli, tabletky na odstraňování kamene ani prášky a čisticí látky. Používejte pouze čistou vodu.
 - Neblokujte průtok vzduchu. Nezakrývejte zařízení a umístěte ho na rovném, tvrdém povrchu. Nepoužívejte zařízení v místnostech se zvýšenou vlhkostí.
 - Neobsluhujte zařízení s mokřýma rukama. Neodpojujte a nepřipojujte zařízení k napájecímu zdroji vlhkými rukama.
 - Do zařízení nelijte jinou kapalinu než vodu. Nepoužívejte žádné vonné prostředky.
 - Doporučuje se používat vodu při pokojové teplotě. Nepoužívejte vodu teplejší než 50 stupňů Celsia.
 - Pokud je poškozený kabel či vidlice napájecího zdroje nebo pokud je vidlice v elektrické zásuvce uvolněná, zařízení nenabíjejte a nepřipojujte jej k elektrické síti.
 - Když není zařízení používáno, odpojte napájecí zdroj z elektrické zásuvky.
 - Napájecí zdroj nikdy neponořujte do vody či jiných tekutin.
 - Napájecí zdroj nepřipojujte a neodpojujte z elektrické sítě mokřýma rukama.
 - Pro napájení spotřebiče používejte pouze originální napájecí zdroj dodávaný spolu s přístrojem nebo doporučený výrobcem.



Zařízení splňuje požadavky směrnic Evropské unie:

- Elektrická zařízení určená pro používání v určitých mezích napětí - Low voltage directive (LVD)
- O elektromagnetické kompatibilitě - Electromagnetic compatibility (EMC)

Výrobek je opatřen označením CE na popisném štítku



Je-li produkt označen tímto symbolem přeškrtnuté popelnice, podléhá produkt evropské směrnici 2012/19/EU. Seznamte se s požadavky místního systému zpětného odběru elektrických a elektronických zařízení. Postupujte v souladu s místními platnými předpisy. Výrobek nevyhazujte s běžným domácím odpadem. Odborná likvidace starého produktu předchází potenciálnímu poškození životního prostředí a zdraví.



Zařízení je vybaveno baterií, na níž se vztahuje evropská směrnice 2006/66/ES. Baterii nevyhazujte s běžným domácím odpadem. Seznamte se s místními předpisy o zpětném odběru baterií, jelikož odborná likvidace předchází potenciálnímu poškození životního prostředí a zdraví.

Informace o ochraně životního prostředí

Obal se skládá pouze z nezbytně nutných prvků. Byla vynaložena veškerá péče pro snadné třídění tří složek obalu: karton (krabice), polystyrénová pěna (vnitřní ochrana) a polyethylen (sáčky, ochranný arch). Zařízení je vyrobeno z materiálů, které lze recyklovat a po demontáži provedené specializovanou firmou znovu použít. Dodržujte místní předpisy o likvidaci obalových materiálů, použitých baterií a zařízení po skončení životnosti.



Produkt byl vyroben z vysoce kvalitních materiálů a složek, které lze recyklovat a opakovaně používat.

Technické údaje

Napájení: 220-240V~50/60Hz

Výkon: 18W

Objem vodní nádrže: 4L

1. Nádrž na vodu
- 1a. Ukazatel maximální hladiny vody
- 1b. Prostor pro antibakteriální kazetu
2. Víko nádrže s čerpadlem
3. Stojan na filtr odpařovače
4. Odpařovací filtr
5. Těleso spotřebiče
6. Víko plničky vody
7. Zásuvka na aromaterapeutické kazety
8. Napájecí jednotka a zásuvka
9. Ovládací panel
- 9a. Tlačítko zapnutí/vypnutí
- 9b. Tlačítko volby režimu
- 9c. Tlačítko AUTO - pro nastavení cílové vlhkosti v režimu AUTO.
- 9d. Tlačítko SPEED - nastavení rychlosti ventilátoru
- 9e. Tlačítko TIMER
- 9f. Tlačítko UV (sterilizace vzduchu pomocí UVC světla)
- 9g. Tlačítko LIGHT (LED podsvícení a zámek tlačítka)
- 9h. Indikátor nedostatku vody
- 9i. Indikátor hladiny vody
- 9j. Indikátor provozního režimu (zleva: silný, noční, dětský, sušení filtru)
- 9k. Indikátor zámku klávesnice
- 9l. Indikátor HUMIDISTAT (elektronické automatické řízení provozu jednotky v závislosti na nastavené úrovni očekávané vlhkosti)
- 9m. Indikátor UV lampy
- 9n. Indikátor LED podsvícení
- 9o. Indikátor stálého průtoku vzduchu
- 9p. Ukazatel úrovně otáček ventilátoru
- 9r. Zobrazení jednotek (% , h - hodina)
- 9s. Indikátor WiFi

PŘÍPRAVA JEDNOTKY K PROVOZU

- 1 Umístěte nádržku na vodu na rovný povrch. Do nádržky můžete nalít vodu, aniž byste překročili maximální hladinu.
2. Umístěte kryt nádrže čerpadla na nádrž.
3. Umístěte stojan filtru do prohlubně víka. Dávejte pozor na reliéf v rozích.
4. Umístěte tělo jednotky na dříve uvedené součásti.
5. Připojte napájecí zdroj do zásuvky na jednotce a do elektrické zásuvky.

POUŽÍVÁNÍ SPOTŘEBIČE

- Naplněte nádržku na vodu vodou. Vodu můžete do nádržky nalít přímo nebo plnicím otvorem pod víčkem plnicího otvoru na vodu. Nepřekračujte maximální hladinu.
2. Spotřebič spustíte pomocí tlačítka zapnutí/vypnutí. 3. Nastavte požadovaný provozní režim pomocí tlačítka volby režimu (9b) nebo tlačítka AUTO (9c) nebo tlačítka RYCHLOST (9d).
- Stisknutím tlačítka AUTO (9c) změníte očekávanou hodnotu vlhkosti. Každé stisknutí zvýší hodnotu o 5 %. Příklad: zvolí rychlost ventilátoru, která ovlivňuje účinnost zvlhčování, podle rozdílu mezi očekávanou úrovní a vlhkostí v místnosti.
 - Tlačítko SPEED (9d) aktivuje režim pevných otáček ventilátoru. Každým stisknutím se změní rychlost mezi 1 a 6.
 - Tlačítko MODE (9b) umožňuje volit mezi režimy silný, noční, dětský. V silném režimu bude jednotka pracovat na maximální rychlost (rychlost 6). V nočním režimu, pokud je vlhkost vyšší než 60 %, bude jednotka pracovat na rychlostním stupni 1, pokud je vlhkost nižší, na rychlostním stupni 3. V dětském režimu, pokud je vlhkost vyšší než 55 %, jednotka vypne ventilátor, pokud je vlhkost v rozmezí 50-55 %, bude úroveň rychlosti 1, a pokud vlhkost klesne pod 50 %, bude úroveň rychlosti 3.
 - Náladové světlo (podsvícení) lze zapnout a vypnout pomocí tlačítka LIGHT (9g).
 - Zámek klávesnice lze zapnout nebo vypnout dlouhým podržením tlačítka LIGHT (9g). Tato funkce bude indikována ikonou na displeji (9k).
 - Sterilizaci vzduchu pomocí UVC světla lze zapnout a vypnout pomocí tlačítka UV (9f).
 - Zpožděné vypnutí lze nastavit stisknutím tlačítka TIMER (9). Každým stisknutím se mění doba, za kterou se přístroj vypne.
- Chcete-li přístroj vypnout, stiskněte tlačítko ON/OFF (9a). Tím se spustí režim sušení filtru, který trvá

půl hodiny. Doporučuje se, pokud spotřebič nebudete delší dobu používat. V opačném případě dalším stisknutím tlačítka zapnutí/vypnutí (9a) spotřebič vypnete.

Množství vody v nádrži se zobrazí na displeji. Když začne voda docházet, spotřebič třikrát pípne a začne blikat ikona nízkého stavu vody (9h). Po 5 minutách nečinnosti bude ikona svítit nepřetržitě.

Po uplynutí doby nečinnosti displej zhasne. Stisknutím libovolného tlačítka se displej probudí. Chcete-li funkci aktivovat, stiskněte tlačítko.

POZNÁMKA K ÚČINNOSTI ZVLHČOVÁNÍ SPOTŘEBIČE

Účinnost odpařování vody a zvlhčování vzduchu do značné míry závisí na relativní vlhkosti vzduchu a nepřímo na okolní teplotě. Pokud je vlhkost vzduchu v místnosti vyšší, účinnost zvlhčování se snižuje. Zvlhčovač vzduchu používaný nepřetržitě v silném režimu bude usilovat o dosažení 100% vlhkosti, ale nikdy ji nepřekročí.

V případě velmi vysoké vlhkosti může při snížení okolní teploty dojít ke kondenzaci, voda začne kondenzovat na površích.

Odpařovací kapacita při maximálních otáčkách ventilátoru je 1 litr vody za hodinu při 10% relativní vlhkosti při teplotě 25 °C. Tato hodnota klesá na 0,8 litru za hodinu při 25% relativní vlhkosti, 0,6 litru při 40% vlhkosti, 0,5 litru při 50% a 0,4 litru při 70% vlhkosti.

ČIŠTĚNÍ A ÚDRŽBA

1 Nádrž na vodu pravidelně oplachujte a vnitřek nádrže a víko nádrže otírejte jemnou houbičkou.

Poznámka: Tělo spotřebiče neponořujte a zabraňte vniknutí vody do těla spotřebiče.

2 Filtr pravidelně oplachujte pod tekoucí vodou, nejméně jednou týdně. K čištění filtru nepoužívejte kartáče ani jiné nástroje.

3) K odstranění usazenin (vodního kamene) z filtru se doporučuje ponechat filtr v roztoku odvápnovacího roztoku nebo kyseliny citronové po určitou dobu (30-60 minut). Poté filtr důkladně opláchněte pod tekoucí vodou.

Spotřebič obsahuje antibakteriální vložku. Minerály v této patroně brání růstu bakterií a mikroorganismů ve vodě.

AROMATERAPIE

Chcete-li použít funkci aromaterapie a provonět místnost, naneste několik kapek vonného přípravku na houbičku v zásuvce pro aromaterapii (7). Vyjměte zásuvku, sejměte víko zásuvky, nakapejte několik kapek přípravku na houbičku, zavřete víko zásuvky a zasuňte ji zpět.

APLIKACE PRO OVLÁDÁNÍ SPOTŘEBIČE

Abyste mohli používat aplikaci k ovládání přístroje, je nutné mít zaregistrovaný uživatelský účet v systému "Tuya Smart". Aplikaci lze stáhnout z obchodu Google Play nebo App Store. Můžete ji také vyhledat pomocí níže uvedeného odkazu QR:



Po spuštění aplikace Tuya Smart bude uživatel vyzván k přihlášení do aplikace nebo také k registraci uživatelského účtu v tomto systému.

OBNOVENÍ NASTAVENÍ ZAŘÍZENÍ A VYTVOŘENÍ NOVÉHO PŘIPOJENÍ

Chcete-li zařízení připojit k místní síti WiFi, resetujte nastavení připojení WiFi. Stiskněte déle tlačítko zapnutí/vypnutí (9a). Kontrolka WiFi začne rychle blikat, zařízení bude připraveno k vyhledávání.

POZNÁMKA: zařízení pracuje pouze s bezdrátovými sítěmi 2,4 GHz. Síť by měla používat šifrování WPA2-PSK a protokol AES.

PŘIPOJENÍ APLIKACE K ZAŘÍZENÍ PROSTŘEDNICTVÍM WIFI A BLUETOOTH

Po spuštění aplikace stiskněte tlačítko "add device" (přidat zařízení). Přibližně po 15 sekundách by mělo být zařízení rozpoznáno. Stisknutím tlačítka pokračujte v přidávání. Vyberte dostupnou síť WiFi a zadejte příslušné heslo. Stisknutím tlačítka pokračujte. Po chvíli by se měla zobrazit zpráva, že zařízení bylo úspěšně přidáno.

PŘIPOJENÍ APLIKACE K ZAŘÍZENÍ PROSTŘEDNICTVÍM SÍTĚ WIFI

Po spuštění aplikace stiskněte tlačítko "přidat zařízení". V části "Přidat ručně" vyberte skupinu výrobků "malé spotřebiče..." a poté výrobek "olejový ohřívač". Poté vyberte dostupnou síť WiFi a zadejte příslušné heslo. Aplikace by se měla odpojit od aktuální sítě WiFi, připojit se k zařízení a předat konfigurační parametry. Aplikace by se měla vrátit do předchozí sítě. Po chvíli by se měla zobrazit zpráva, že zařízení bylo úspěšně přidáno.

Dôležité informácie

- Pred zahájením používania zariadenia si prečítajte návod na obsluhu a postupujte podľa v ňom obsiahnutých pokynov.
- Výrobca nezodpovedá za škody spôsobené používaním zariadenia v rozpore s jeho určením alebo jeho nesprávnou obsluhou. Návod na obsluhu uschovajte, aby ho bolo možné využiť tiež počas neskoršieho používania výrobku.
- Zariadenie slúži výhradne na domáce použitie. Nepoužívajte ho na iné účely, ktoré sa nezhodujú s jeho určením.
- Zariadenie pripojte len k zásuvke s uzemnením s charakteristikou zodpovedajúcou hodnotám na typovom štítku.
- Skontrolujte, či celkový príkon všetkých zariadení pripojených k nástennej zásuvke neprekračuje maximálnu záťaž poistky.
- Pokiaľ využívate predlžovaciu šnúru, skontrolujte, či celkový príkon techniky pripojenej na predlžovacej šnúre neprekračuje parametre zaťaženia predlžovacej šnúry. Kábel predlžujúcej šnúry položte tak, aby sa zamedzilo náhodným potiahnutím a zakopnutím o neho.
- Nedovoľte, aby napájací kábel visel na hrane stolu alebo police alebo aby sa dotýkal horúcich povrchov.
- Zariadenie je určené na ovládanie s pomocou externého časového spínača, samostatného diaľkového ovládača alebo iného zariadenia, ktorým možno prístroj automaticky spúšťať.
- Počas údržby zariadenie vždy bezpodmienečne odpojte od napájania.
- Pri odpájaní napájacieho kábla ho vždy vyťahujte zo zásuvky tak, že ho budete držať za zástrčku. Nikdy nevyťahujte napájací kábel ťahaním za kábel, pretože by sa

mohla poškodiť zástrčka alebo kábel a v extrémnom prípade môže dokonca dôjsť k smrteľnému úrazu prúdom.

- Je zakázané ponechávať zariadenie zapnuté a zapojené do zásuvky bez dozoru.
- Zariadenie neponárajte do vody ani do žiadnej inej kvapaliny.
- Zariadenie musí byť pravidelne čistené podľa pokynov popísaných v časti o čistení a údržbe zariadenia.
- Zariadenie neumiestňujte blízko zdrojov tepla, elektrických vykurovacích telies alebo na horúcu rúru. Neumiestňujte ho na žiadne iné zariadenia.
- Toto zariadenie môže byť používané deťmi vo veku minimálne 8 rokov a osobami so zníženými fyzickými a psychickými schopnosťami a osobami s nedostatkom skúseností a bez znalosti prístroja, pokiaľ bude zaistený dohľad alebo inštruktáž ohľadom používania zariadenia bezpečným spôsobom tak, aby boli zrozumiteľné s tým spojené riziká. So zariadením si nesmú hrať deti. Deti bez dohľadu nesmú vykonávať čistenie a údržbu zariadenia.
- Počas používania zariadenia zachovávajúte zvláštnu opatrnosť, pokiaľ sa v blízkosti nachádzajú deti alebo domáce zvieratá. Nepripusťte, aby si so zariadením hrali deti.
- Zariadenie nepoužívajte v blízkosti horľavých materiálov.
- Zariadenie nevystavujte pôsobeniu atmosférických podmienok (dažďa, slnka atď.), ani ho nepoužívajte v podmienkach so zvýšenou vlhkosťou (kúpeľne, vlhké chaty).
- Pravidelne kontrolujte stav napájacieho kábla. Pokiaľ sa poškodil neodpojiteľný kábel napájania, musí byť vymenený u výrobcu alebo v špecializovanom servise, prípadne inou kvalifikovanou osobou, aby nevzniklo nebezpečenstvo.
- Nepoužívajte zariadenie s poškodeným napájacím káblom,

- zástrčkou alebo pokiaľ Vám spadlo alebo bolo poškodené akýmkoľvek iným spôsobom, prípadne pokiaľ nepracuje správne. Zariadenie sami neopravujte, inak hrozí úraz.
- Poškodené zariadenie odovzdajte do príslušného servisu kvôli kontrole alebo vykonaniu opravy. Všetky opravy môžu robiť výhradne oprávnené servisy. Nesprávne urobená oprava môže pre užívateľa predstavovať vážne nebezpečenstvo.
 - Používajte iba originálne príslušenstvo k zariadeniu alebo príslušenstvo odporúčané výrobcom. Používanie príslušenstva neodporúčaného výrobcom môže viesť k poškodeniu zariadenia a ohroziť bezpečnosť používania.
 - Neblokujte prietok vzduchu. Zariadenie neprikrývajte a postavte ho na rovný tvrdý povrch.
 - Zariadenie nepoužívajte v miestnostiach so zvýšenou vlhkosťou.
 - Neobsluhujte zariadenie mokrými rukami. Zariadenie nepripájajte ani neodpájajte od zdroja el. napätia vlhkými rukami.
 - Do zariadenia nevlievajte iné kvapaliny než vodu.
 - Nepoužívajte žiadne aromatické prípravky. Odporúčame používanie vody s izbovou teplotou. Nevlievajte teplejšiu vodu než 50 stupňov Celzia.
 - Pokiaľ sú kábel alebo zástrčka poškodené alebo je zástrčka v elektrickej zásuvke voľná, zariadenie nenabíjajte ani ho nenapájajte zo siete.
 - Pokiaľ sa nepoužíva, odpojte adaptér od elektrickej zásuvky.
 - Adaptér nikdy neponárajte do vody alebo do iných kvapalín.
 - Adaptér nepripájajte a neodpájajte od zdroja mokrými rukami.
 - Na napájanie zariadenia používajte len originálny adaptér dodaný spoločne so zariadením alebo odporúčaný výrobcom.

CE Zariadenie zodpovedá nárokom smerníc Európskej únie:

- Smernica pre nízke napätie - Low voltage directive (LVD)
- Elektromagnetická kompatibilita - Electromagnetic compatibility (EMC)

Výrobok je na typovom štítku označený CE



Pokiaľ sa na zariadení nachádza symbol preškrtnutého odpadkového koša, znamená to, že sa na tento výrobok vzťahujú ustanovenia európskej smernice 2012/19/EU. Zoznámte sa s podmienkami týkajúcimi sa miestneho systému zberu elektrického a elektronického odpadu. Postupujte v súlade s miestnymi predpismi. Tento produkt nie je možné vyhodiť spoločne s bežným domácim odpadom. Správne odstránenie starého výrobku zabraňuje prípadným negatívnym následkom na prírodné prostredie a na ľudské zdravie.



Zariadenie je vybavené batériou, ktorá spadá pod európsku smernicu 2006/66/ES. Batérie nemôžu byť vyhodené spoločne s domácim odpadom. Zoznámte sa s miestnymi predpismi týkajúcimi sa oddeleného zberu batérií, pretože správna likvidácia zabraňuje prípadným negatívnym následkom na životné prostredie a na ľudské zdravie.

Informácie o ochrane životného prostredia

Balenie obsahuje len nevyhnutné súčasti. Bolo vyvinuté všetko úsilie, aby tri materiály tvoriace obal šlo ľahko oddeliť: lepenku (škatuľa), polystyrénovú penu (ochrana vnútra) a polyetylén (vrecká, ochranná fólia). Zariadenie bolo vyrobené z materiálov, ktoré sa dajú recyklovať a znovu použiť po ich demontovaní špecializovanou firmou. Dodržujte miestne predpisy týkajúce sa likvidácie obalových materiálov, použitých batérií a nepotrebných zariadení.



Výrobok bol vyprodukovaný z vysoko kvalitných materiálov a súčiastok, ktoré možno recyklovať a znovu použiť.

Technické údaje

Napájanie: 220-240V~50/60Hz

Výkon: 18W

Objem vodnej nádrže: 4L

1. Nádrž na vodu
- 1a. Indikátor maximálnej hladiny vody
- 1b. Priestor pre antibakteriálnu kazetu
2. Veko nádrže s čerpadlom
3. Stojan na filter odparovača
4. Odparovací filter
5. Teleso spotrebiča
6. Veko plniaceho otvoru na vodu
7. Zásuvka na aromaterapeutické kazety
8. Napájacia jednotka a zásuvka
9. Ovládací panel
- 9a. Tlačidlo zapnutia/vypnutia
- 9b. Tlačidlo voľby MODE
- 9c. Tlačidlo AUTO - na nastavenie cieľovej vlhkosti v režime AUTO
- 9d. Tlačidlo SPEED - nastavenie rýchlosti ventilátora
- 9e. Tlačidlo TIMER
- 9f. Tlačidlo UV (sterilizácia vzduchu pomocou UVC svetla)
- 9g. Tlačidlo LIGHT (LED podsvietenie a blokovanie tlačidiel)
- 9h. Indikátor nedostatku vody
- 9i. Indikátor hladiny vody
- 9j. Indikátor prevádzkového režimu (zľava: silný, nočný, detský, sušenie filtra)
- 9k. Indikátor uzamknutia klávesnice
- 9l. Indikátor HUMIDISTAT (elektronické automatické riadenie prevádzky jednotky v závislosti od nastavenej úrovne očakávanej vlhkosti)
- 9m. Indikátor UV lampy
- 9n. Indikátor LED podsvietenia
- 9o. Indikátor konštantného prietoku vzduchu
- 9p. Ukazovateľ úrovne otáčok ventilátora
- 9r. Zobrazenie jednotky (% , h - hodina)
- 9s. Indikátor WiFi

PRÍPRAVA JEDNOTKY NA PREVÁDZKU

1. Umiestnite nádrž na vodu na rovný rovný povrch. Do nádržky môžete naliať vodu bez toho, aby ste prekročili maximálnu hladinu.
2. Na nádržku umiestnite kryt čerpadla.
3. Umiestnite stojan filtra do priehlbiny veka. Dávajte pozor na reliéf v rohoch.
4. Umiestnite telo jednotky na predtým uvedené komponenty.
5. Pripojte napájací zdroj do elektrickej zásuvky na jednotke a do elektrickej zásuvky.

POUŽÍVANIE SPOTREBIČA

Naplňte nádržku na vodu vodou. Vodu môžete naliať do nádržky priamo alebo cez plniaci otvor pod vekom na plnenie vody. Neprekračujte maximálnu hladinu.

2. Spotrebič spustíte pomocou tlačidla zapnutia/vypnutia. 3. Nastavte požadovaný prevádzkový režim pomocou tlačidla voľby režimu (9b) alebo tlačidla AUTO (9c) alebo tlačidla RÝCHLOSŤ (9d).

- Stlačením tlačidla AUTO (9c) sa zmení očakávaná hodnota vlhkosti. Každým stlačením sa hodnota zvýši o 5 %. Zariadenie zvolí rýchlosť ventilátora, ktorá ovplyvňuje účinnosť zvlhčovania, podľa rozdielu medzi očakávanou úrovňou a vlhkosťou v miestnosti.

- Tlačidlo SPEED (9d) aktivuje režim pevnej rýchlosti ventilátora. Každým stlačením sa zmení rýchlosť v rozsahu 1 až 6.

- Tlačidlo MODE (9b) umožňuje zvoliť medzi režimami silný, nočný, detský. V silnom režime bude jednotka pracovať pri maximálnej rýchlosti (rýchlosť 6). V nočnom režime, ak je vlhkosť vzduchu vyššia ako 60 %, bude jednotka pracovať na rýchlosti 1, ak je vlhkosť vzduchu nižšia, na rýchlosti 3. V detskom režime, ak je vlhkosť vyššia ako 55 %, jednotka vypne ventilátor, ak je vlhkosť v rozmedzí 50 - 55 %, úroveň rýchlosti bude 1, a ak vlhkosť klesne pod 50 %, úroveň rýchlosti bude 3.

- Náladové svetlo (podsvietenie) možno zapnúť a vypnúť pomocou tlačidla LIGHT (9g).

- Zámok klávesnice možno zapnúť alebo vypnúť dlhým podržaním tlačidla LIGHT (9g). Táto funkcia bude indikovaná ikonou na displeji (9k).

- Sterilizáciu vzduchu pomocou UVC svetla možno zapnúť a vypnúť pomocou tlačidla UV (9f).

- Odložené vypnutie je možné nastaviť stlačením tlačidla TIMER (9). Každým stlačením sa mení čas, za ktorý sa prístroj vypne.

Ak chcete spotrebič vypnúť, stlačte tlačidlo ON/OFF (9a). Tým sa spustí režim sušenia filtra, ktorý trvá

pol hodiny. Odporúča sa, ak sa spotrebič nebude dlhší čas používať. V opačnom prípade sa spotrebič vypne ďalším stlačením tlačidla zapnutia/vypnutia (9a).

Množstvo vody v nádrži sa zobrazí na displeji. Keď sa voda začne mŕňať, spotrebič trikrát pípne a začne blikať ikona nedostatku vody (9h). Po 5 minútach nečinnosti bude ikona svietiť nepretržite.

Po uplynutí doby nečinnosti displej zhasne. Stlačením ktoréhokoľvek tlačidla sa displej prebudí. Ak chcete aktivovať funkciu, stlačte tlačidlo.

POZNÁMKA K ÚČINNOSTI ZVLHČOVANIA SPOTREBIČA

Účinnosť odparovania vody a zvlhčovania vzduchu vo veľkej miere závisí od relatívnej vlhkosti vzduchu a nepriamo od teploty okolia. Ak je vlhkosť vzduchu v miestnosti vyššia, účinnosť zvlhčovania sa znižuje. Zvlhčovač vzduchu používaný nepretržite v silnom režime sa bude snažiť dosiahnuť úroveň vlhkosti 100 %, ale nikdy ju neprekročí.

V prípade veľmi vysokej vlhkosti môže pri znížení okolitej teploty dôjsť ku kondenzácii, voda začne kondenzovať na povrchoch.

Odparovacia kapacita pri maximálnych otáčkach ventilátora je 1 liter vody za hodinu pri 10 % relatívnej vlhkosti pri teplote 25 °C. Táto hodnota klesá na 0,8 litra za hodinu pri 25 % relatívnej vlhkosti, 0,6 litra pri 40 % vlhkosti, 0,5 litra pri 50 % a 0,4 litra pri 70 % vlhkosti.

ČISTENIE A ÚDRŽBA

1 Nádrž na vodu pravidelne oplachujte a vnútro nádrže a veko nádrže utierajte jemnou špongiou.

Poznámka: Teleso spotrebiča neponárajte a zabráňte vniknutiu vody do telesa spotrebiča.

2 Filter by sa mal pravidelne oplachovať pod tečúcou vodou, minimálne raz týždenne. Na čistenie filtra nepoužívajte kefy ani iné nástroje.

3) Na odstránenie usadenín (vodného kameňa) z filtra sa odporúča ponechať filter v roztoku roztoku na odstraňovanie vodného kameňa alebo kyseliny citrónovej na určitý čas (30-60 minút). Potom filter dôkladne opláchnite pod tečúcou vodou.

Spotrebič obsahuje antibakteriálnu vložku. Minerály v tejto kazete bránia rastu baktérií a mikroorganizmov vo vode.

AROMATERAPIA

Ak chcete použiť funkciu aromaterapie a prevoňať miestnosť, naneste niekoľko kvapiek vonného prípravku na hubku v zásuvke na aromaterapiu (7). Vyberte zásuvku, odoberte veko zásuvky, nakvapkajte niekoľko kvapiek prípravku na hubku, zatvorte veko zásuvky a zasuňte ju späť.

APLIKÁCIA NA OVLÁDANIE SPOTREBIČA

Aby ste mohli používať aplikáciu na ovládanie prístroja, je potrebné mať zaregistrované používateľské konto v systéme "Tuya Smart". Aplikáciu si môžete stiahnuť z obchodu Google Play alebo App Store.

Môžete ju tiež vyhľadať pomocou nižšie uvedeného odkazu QR:



Po spustení aplikácie Tuya Smart bude používateľ vyzvaný na prihlásenie sa do aplikácie alebo tiež na registráciu používateľského účtu v tomto systéme.

OBNOVENIE NASTAVENÍ ZARIADENIA A VYTVORENIE NOVÉHO PRIPOJENIA

Ak chcete zariadenie pripojiť k miestnej sieti WiFi, obnovte nastavenie pripojenia WiFi. Dlhšie stlačte tlačidlo zapnutia/vypnutia (9a). Kontrolka WiFi začne rýchlo blikať, zariadenie bude pripravené na

vyhľadávanie.

POZNÁMKA: zariadenie pracuje len s bezdrôtovými sieťami 2,4 GHz. Sieť by mala používať šifrovanie WPA2-PSK a protokol AES.

PRIPOJENIE APLIKÁCIE K ZARIADENIU PROSTREDNÍTVOM SIETÍ WIFI A BLUETOOTH

Po spustení aplikácie stlačte tlačidlo "pridať zariadenie". Približne po 15 sekundách by sa malo zariadenie rozpoznať. Stlačením tlačidla pokračujte v pridávaní. Vyberte dostupnú sieť Wi-Fi a zadajte príslušné heslo. Stlačením tlačidla pokračujte. Po chvíli by sa mala zobrazíť správa, že zariadenie bolo úspešne pridané.

PRIPOJENIE APLIKÁCIE K ZARIADENIU PROSTREDNÍTVOM SIETE WIFI

Po spustení aplikácie stlačte tlačidlo "pridať zariadenie". V časti "Pridať ručne" vyberte skupinu výrobkov "malé spotrebiče..." a potom výrobok "olejový ohrievač". Potom vyberte dostupnú sieť WiFi a zadajte príslušné heslo. Aplikácia by sa mala odpojiť od aktuálnej siete WiFi, pripojiť sa k zariadeniu a odovzdať konfiguračné parametre. Aplikácia by sa mala vrátiť do predchádzajúcej siete. Po chvíli by sa mala zobrazíť správa, že zariadenie bolo úspešne pridané.

Fontos információk

- A készülék használatának megkezdése előtt kérjük, olvassa el a használati utasítást és kövesse a benne foglalt utasításokat. A készülék nem rendeltetésszerű használatából vagy nem megfelelő kezeléséből eredő károkért a gyártó felelősséget nem vállal. A használati utasítást őrizze meg, hogy a termék jövőbeni használata során is használni tudja.
- A készülék kizárólag háztartási használatra alkalmas. Más, nem rendeltetésszerű célokra nem használható.
- A készüléket az adattáblán feltüntetett értékeknek megfelelő aljzatba csatlakoztassa.
- Győződjön meg arról, hogy az aljzatba csatlakoztatott berendezések teljes áramfelvétele nem haladja meg a biztosíték maximális teljesítményét.
- Amennyiben hosszabbítót vesz igénybe, ellenőrizze, hogy a hosszabbítóhoz csatlakoztatott berendezések teljes áramfelvétele nem haladja meg a hosszabbító teljesítményének paramétereit. A hosszabbító vezetékét helyezze el úgy, hogy véletlen ne lehessen rálépni vagy megbotlani.
- Ne engedje, hogy a tápvezeték az asztal vagy pult szélén lelőgjon, illetve forró felülethez érjen.
- A készüléket külső időzített kapcsolóval, külön távirányítóval vagy egyéb, a berendezés automatikus kapcsolását biztosító készülékkel nem használható.
- Karbantartás előtt mindig és feltétlenül, a csatlakozódugót húzza ki az aljzatból.
- A tápvezetékét az aljzatból mindig a csatlakozódugónál tartva húzza ki. A tápvezetékét az aljzatból vezetéknél fogva sose húzza, mivel a csatlakozódugó vagy a vezeték megsérülhet, szélsőséges esetekben halállal járó áramütést

okozhat.

- Soha ne hagyja a készüléket felügyelet nélkül, amíg csatlakoztatva van az aljzathoz.
- A készüléket vízbe vagy egyéb folyadékba ne merítse.
- A készüléket a Tisztítás és karbantartás részben foglaltak szerint, rendszeresen tisztítsa.
- A készüléket hőforrás, láng, elektromos fűtőelem közelében vagy forró sütőre ne helyezze. A készüléket egyéb más berendezésre ne tegye.
- A készüléket nem használhatják 8 éven aluli gyermekek és fizikai vagy mentális fogyatékkal élő személyek, vagy olyan ember akinek nincs megfelelő tapasztalata vagy tudása a készülékkel kapcsolatban. Kivéve ha felügyelet alatt vannak vagy a készülék biztonságos használatával kapcsolatosan, számukra érthető módon tájékoztatásban részesültek.
- Gyermekeknek tilos a készülékkel játszani. Felügyelet nélkül a gyermekek a készülék tisztítását és karbantartását nem végezhetik.
- Különös óvatossággal használja a készüléket, ha a közelben gyermekek vagy háziállatok tartózkodnak. Ne engedje, hogy a gyermekek a készülékkel játszanak.
- A készüléket gyúlékony anyagok közelében ne használja.
- A készüléket kültéri behatások (eső, nap, stb.) előtt védje, valamint magas páratartalmú helységekben ne használja (fürdőszoba, nyirkos faházak).
- A tápvezeték állapotát rendszeresen ellenőrizze.
- Amennyiben leválaszthatatlanul rögzített tápkábel hibásodik meg, a veszély elkerülése érdekében kizárólag a gyártó, szakosodott szakszerviz vagy szakképesítéssel rendelkező személy cserélheti ki.
- Hibás tápvezetékekkel vagy csatlakozódugóval, illetve ha a

készülék leesett, más módon megsérült vagy nem megfelelő módon üzemel, a készüléket sosem vegye használatba. A készüléket önállóan ne javítsa, áramütést okozhat. A hibás készüléket ellenőrzés vagy javítás céljával megfelelő szakszervizben adja le. A készüléket kizárólag erre jogosult szervizek javíthatják. A nem megfelelőképpen végzett javítás a felhasználó számára komoly kockázatot jelent.

- A készülékhez kizárólag eredeti vagy a gyártó által ajánlott keféket használjon. A gyártó által nem ajánlott kefék használata a készülék meghibásodását okozhatja és a felhasználó biztonságát veszélyezteti.
- Ne zárja el a levegő áramlását. Ne takarja le a készüléket, és állítsa sima, kemény alapfelületre.
- Ne használja a készüléket fokozott nedvességtartalmú helyiségekben.
- Ne nyúljon a készülékhez vizes kézzel. Tilos a készüléket nedves kézzel csatlakoztatni az áramforrásba, és leválasztani arról.
- Ne öntsön a készülékbe más folyadékot, csak vizet. Ne használjon semmilyen illatosító szert. Ajánlott a szobahőmérsékletű víz használata. Ne öntsön be 50 Celsius foknál melegebb vizet.
- Amennyiben a tápvezeték hibás vagy a tápegység dugasa a konnektorban laza, a berendezést ne töltsen és hálózatról ne működtesse.
- A tápegységet amikor nem használja, húzza ki a konnektorból.
- A tápegységet vízbe vagy egyéb folyadékba ne merítse.
- A tápegységet a tápforrásból és tápforrásba nedves kézzel ne csatlakoztassa.
- A készülék tápellátásához kizárólag a készülékkel szállított eredeti, vagy a gyártó által ajánlott tápegységet használjon.



A berendezés az Európai Unió irányelvei követelményeinek megfelel:

- Kisfeszültségi elektromos berendezés - Low voltage directive (LVD)
- Elektromágneses összeférhetőség - Electromagnetic compatibility (EMC)

A berendezés az adattáblán CE jelöléssel ellátott.



Amennyiben a berendezésen áthúzott szemeteskosár jelölés található, a termék a 2012/19/EU irányelv rendelkezései hatálya alá tartozik. Kérjük, ismerkedjen meg a helyi elektromos és elektronikus hulladékgyűjtési rendszer szabályaival. A helyi előírások szerint járjon el. A terméket háztartási hulladékokkal együtt nem dobja ki. Az elhasznált termék megfelelő ártalmatlanításával a természetre és emberi egészségre gyakorolt esetleges káros hatásait akadályozza meg.



A berendezés a 2006/66/EK irányelvben meghatározott elemmel ellátott. Az elemet háztartási hulladékokkal együtt ne dobja ki. Kérjük, ismerkedjen meg a helyi elkülönített elemgyűjtési szabályokkal, mivel a megfelelő ártalmatlanításukkal a természetre és emberi egészségre gyakorolt esetleges káros hatásait akadályozza meg.

Környezetvédelmi információk

A csomagolás kizárólag nélkülözhetetlen elemeket tartalmaz. Minden erőfeszítést elkövettek annak érdekében, hogy a csomagolás három komponense könnyen elkülöníthető legyen: karton (doboz), polisztirol (belső védelem) és polietilén (zacskók, védőlap). A berendezés újrahasznosítható anyagokból készült, erre szakosodott cég által elvégzett szétszerelését követően elemei újra használhatók. A helyi csomagolóanyagok, elhasznált elemek és felesleges berendezések ártalmatlanítására vonatkozó előírások betartása szükséges.



A termék kiváló minőségű, újrahasznosítható anyagokból és alkatrészekből készült.

Műszaki adatok

Tápforrás: 220-240V~50/60Hz

Teljesítmény: 18W

Víztartály űrtartalma: 4L

- | | |
|---|--|
| <ul style="list-style-type: none"> 1. Víztartály 1a. Maximális vízszintjelző 1b. Hely az antibakteriális patron számára 2. Tartályfedél szivattyúval 3. Párologtató szűrőállvány 4. Párologtató szűrő 5. Készüléktest 6. Vízbetöltő fedél 7. Aromaterápiás patron fiók 8. Tápegység és hálózati aljzat 9. Vezérlőpanel 9a. Be/Ki gomb 9b. MODE választó gomb 9c. AUTO gomb - a páratartalom célértékének beállításához AUTO üzemmódban 9d. SPEED gomb - a ventilátor sebességének beállítása | <ul style="list-style-type: none"> 9e. TIMER gomb 9f. UV gomb (levegő sterilizálás UVC fényel) 9g. LIGHT gomb (LED háttérvilágítás és gombzár) 9h. Vízhianyjelző 9i. Vízszintjelző 9j. Üzem módjelző (balról: erős, éjszakai, gyermek, szűrőszárítás) 9k. A billentyűzet zár jelzője 9l. HUMIDISTAT kijelző (a készülék működésének elektronikus automatikus vezérlése a beállított várható páratartalom függvényében) 9m. UV-lámpa jelző 9n. LED háttérvilágítás kijelző 9o. Állandó légáramlás jelző 9p. A ventilátor sebességszintjének kijelzése 9r. Egységkijelzés (% , h - óra) 9s. WiFi kijelző |
|---|--|

A KÉSZÜLÉK ELŐKÉSZÍTÉSE A MŰKÖDÉSHEZ

1. Helyezze a víz tartályt sík, vízszintes felületre. A tartályba a maximális szint túllépése nélkül önthet vizet.
2. Helyezze a szivattyú tartály fedelét a tartályra.
3. Helyezze a szűrőtartót a fedél mélyedésébe. Figyeljen a sarkok domborulatára.
4. Helyezze a készülék testét az előzőekben említett alkatrészek tetejére.
5. Csatlakoztassa a tápegységet az egységen lévő hálózati aljzathoz és egy konnektorhoz.

A KÉSZÜLÉK HASZNÁLATA

Töltse fel a vizet a víz tartályba. Önthet vizet közvetlenül a tartályba vagy a vízbetöltő fedél alatti töltőnyíláson keresztül. Ne lépje túl a maximális szintet.

2. Indítsa el a készüléket a be/kikapcsoló gomb segítségével. 3. Állítsa be a kívánt üzemmódot az üzemmódválasztó gomb (9b) vagy az AUTO gomb (9c) vagy a SPEED gomb (9d) segítségével.
 - Az AUTO gomb (9c) megnyomásával megváltoztatja a várható páratartalom értéket. Minden egyes megnyomás 5%-kal emeli az értéket. A készülék az elvárt érték és a helyiségben lévő páratartalom közötti különbségnek megfelelően választja ki a ventilátor sebességét, ami befolyásolja a párasítás hatékonyságát.
 - A SPEED gomb (9d) aktiválja a ventilátor fix sebességű üzemmódját. Minden egyes megnyomásával a sebesség 1 és 6 között változik.
 - A MODE gomb (9b) lehetővé teszi az erős, éjszakai, gyermek üzemmódok közötti választást. Erős üzemmódban a készülék maximális sebességgel (6-os sebesség) működik. Éjszakai üzemmódban, ha a páratartalom 60% föltt van, a készülék az 1. sebességi fokozaton, ha a páratartalom alacsonyabb, a 3. sebességi fokozaton működik. Gyermek üzemmódban, ha a páratartalom 55% felett van, a készülék kikapcsolja a ventilátort, ha a páratartalom 50-55% között van, a sebességi szint 1, ha pedig 50% alá csökken a páratartalom, a sebességi szint 3 lesz.
 - A hangulatvilágítás (háttérvilágítás) a LIGHT gombbal (9g) kapcsolható be és ki.
 - A billentyűzár a LIGHT (9g) gomb hosszú ideig történő lenyomva tartásával kapcsolható be vagy ki. Ezt a funkciót a kijelzőn (9k) megjelenő ikon jelzi.
 - Az UVC fényel történő légsterilizálás az UV gomb (9f) segítségével kapcsolható be és ki.
 - A késleltetett kikapcsolás a TIMER gomb (9) megnyomásával állítható be. Minden egyes megnyomás megváltoztatja azt az időt, amely alatt a készülék kikapcsol.

A készülék kikapcsolásához nyomja meg az ON/OFF gombot (9a). Ezzel elindul a szűrőszárítási üzemmód, amely fél órán át tart. Ez akkor ajánlott, ha a készüléket hosszabb ideig nem használják. Ellenkező esetben a bekapcsoló/kikapcsoló gomb (9a) újabb megnyomásával kapcsolja ki a készüléket.

A tartályban lévő vízmennyiséget a kijelző mutatja. Ha a víz kezd kifogyni, a készülék háromszor csipog, és a vízhiány ikon (9h) villogni kezd. 5 perc inaktivitás után az ikon folyamatosan világítani fog. Egy ideig tartó inaktivitás után a kijelző kiürül. Bármelyik gomb megnyomásával a kijelző felébred. A funkció aktiválásához nyomja meg a gombot.

MEGJEGYZÉS A KÉSZÜLÉK PÁRÁSÍTÁSI HATÉKONYSÁGÁRA VONATKOZÓAN

A vízpárolgás és a levegő párásításának hatékonysága nagymértékben függ a levegő relatív páratartalmától és közvetve környezeti hőmérséklettől. Ha a helyiség levegőjének páratartalma magasabb, a párásítás hatékonysága csökken. Az erős üzemmódban folyamatosan használt párasító a 100%-os páratartalom elérésére törekszik, de azt soha nem haladja meg.

Nagyon magas páratartalom esetén a környezeti hőmérséklet csökkenésekor kondenzáció léphet fel, a víz elkezd kondenzálódni a felületeken.

A párologtatási kapacitás a ventilátor maximális fordulatszámán 1 liter víz óránként 10% relatív páratartalom mellett 25 C fokon. 25% relatív páratartalom mellett ez óránként 0,8 literre, 40% páratartalom mellett 0,6 literre, 50% páratartalom mellett 0,5 literre, 70% páratartalom mellett pedig 0,4 literre csökken.

TISZTÍTÁS ÉS KARBANTARTÁS

1 Öblítse ki rendszeresen a víztartályt, és finom szivaccsal törölje át a tartály és a tartályfedél belsejét. Megjegyzés: Ne merítse alá a készüléket, és akadályozza meg, hogy víz kerüljön a készüléktestbe.

2 A szűrőt rendszeresen, legalább hetente egyszer folyó víz alatt kell átöblíteni. Ne használjon kefért vagy más szerszámot a szűrő tisztításához.

3) A szűrőről a lerakódások (vízkő) eltávolításához ajánlott a szűrőt a következő oldatban hagyni vízkőoldat vagy citromsav oldatában hagyni egy ideig (30-60 percig). Ezután alaposan öblítse át a szűrőt folyó víz alatt.

A készülék antibakteriális patront tartalmaz. Az ebben a patronban lévő ásványi anyagok gátolják a baktériumok és mikroorganizmusok szaporodását a vízben.

AROMATERÁPIA

Az aromaterápia funkció használatához és a helyiség illatosításához vigyen fel néhány csepp illatkészítményt az aromaterápiás fiókban lévő szivacsra (7). Vegye ki a fiókot, vegye le a fiók fedelét, cseppentsen néhány csepp készítményt a szivacsra, zárja le a fiók fedelét és csúsztassa vissza.

APP A KÉSZÜLÉKVEZÉRLÉSÉHEZ

A készülék vezérlésére szolgáló alkalmazás használatához a "Tuya Smart" rendszerben regisztrált felhasználói fiókkal kell rendelkezni. Az alkalmazás letölthető a Google Play áruházból vagy az App Store-ból. Az alábbi QR-link segítségével is rákereshet:



A Tuya Smart alkalmazás elindítása után a felhasználónak be kell jelentkeznie az alkalmazásba, vagy regisztrálnia kell egy felhasználói fiókot is ebben a rendszerben.

A KÉSZÜLÉK BEÁLLÍTÁSAINAK VISSZAÁLLÍTÁSA ÉS ÚJ KAPCSOLAT LÉTREHOZÁSA

A készülék helyi WiFi hálózathoz való csatlakoztatásához állítsa vissza a WiFi kapcsolat beállításait. Nyomja meg hosszabb ideig a be/kikapcsoló gombot (9a). A WiFi LED gyorsan villogni kezd, a készülék készen áll a keresésre.

MEGJEGYZÉS: a készülék csak 2,4 GHz-es vezeték nélküli hálózatokkal működik. A hálózatnak WPA2-PSK titkosítást és AES protokollt kell használnia.

AZ ALKALMAZÁS CSATLAKOZTATÁSA A KÉSZÜLÉKHEZ WIFIN ÉS BLUETOOTH-ON KERESZTÜL

Az alkalmazás elindítása után nyomja meg az "eszköz hozzáadása" gombot. Körülbelül 15 másodperc múlva az eszköznek fel kell ismernie. Nyomja meg a gombot a hozzáadás folytatásához. Válasszon ki egy elérhető WiFi hálózatot, és adja meg a megfelelő jelszót. Nyomja meg a gombot a folytatáshoz. Egy pillanat múlva megjelenik egy üzenet, hogy az eszköz hozzáadása sikeres volt.

AZ ALKALMAZÁS CSATLAKOZTATÁSA A KÉSZÜLÉKHEZ WIFIN KERESZTÜL

Miután az alkalmazás elindult, nyomja meg az "eszköz hozzáadása" gombot. A "Kézi hozzáadás" részben válassza ki a "kisgépek..." termékcsoportot, majd az "olajfűtő" terméket. Ezután válassza ki az elérhető wifi-hálózatot, és adja meg a megfelelő jelszót. Az alkalmazásnak le kell választania az aktuális WiFi hálózatról, csatlakoznia kell a készülékhez és át kell adnia a konfigurációs paramétereket. Az alkalmazásnak vissza kell térnie az előző hálózatra. Egy pillanat múlva meg kell jelennie egy üzenetnek, hogy az eszközt sikeresen hozzáadtuk.

Pomembne informacije

- Pred začetkom uporabe naprave je treba prebrati navodila za uporabo ter ukrepati skladni z njihovimi določili. Proizvajalec ne odgovarja za škode, nastale kot posledica neustrezne uporabe oz. neustreznega ravnanja z napravo. Ta navodila za uporabo je treba shraniti, da bi jih lahko uporabljali tudi v prihodnosti.
- Naprava je namenjena uporabi izključljivo v gospodinjstvu.
- Uporabljati napravo izključljivo v skladu z namenom.
- Napravo se sme priključiti le na vtičnico, ki odgovarja opisu na podatkovni ploščici.
- Preveriti je treba, ali skupna poraba toka naprav, ki so priklopljene na stensko vtičnico, ne presega maksimalne obremenitve varovalke.
- Le se uporablja podaljšek, je treba preveriti, ali skupna poraba moči naprav, ki so priklopljene na podaljšek, ne presega parametrov obremenitve podaljška. Žico podaljška je treba namestiti na način, ki izključuje naključno spotikanje.
- Napajalna žica ne sme biti obešena na robu mize ali police, isto tako ne sme se dotikati vročih površin.
- Napravo se ne sme upravljati z zunanjim časovnim stikalom, daljinskim upravljalnikom oz. drugo opremo, ki napravo lahko avtomatsko izklopi.
- Pred začetkom vzdrževalnih del je treba napravo nujno izklopiti iz napajanja.
- Med odstranjevanjem napajalne žice je treba vedno držati za vtičnico. Nikoli ne vleci za kabel, ker na ta način se lahko poškoduje vtičnica oz. kabel, v skrajnih primerih pa celo pride do smrtonosnega električnega udara.
- Ko je naprava priklopljena na vtičnico, je ne smete pustiti

brez nadzora.

- Naprave na dati v vodo ali kakšno drugo tekočino.
- Napravo je treba redno čistiti, skladno s priporočili, ki jih določa poglavje o Čiščenju in vzdrževanju.
- Naprave na nameščati v bližini virov toplote, plamena, električnega grelca oz. na vroči pečici. Naprava se ne sme nahajati na kakšni drugi napravi.
- Napravo lahko uporabljajo otroki od 8 let starosti, fizično omejene, duševno motene osebe ter ljudje, ki nimajo izkušenj s tovrstno opremo, vendarle samo takrat, ko jim je zagotovljen nadzor oz. usposabljanje glede varne uporabe, tako da se seznanijo z morebitnimi tveganji. Otroki se ne smejo igrati z napravo. Otroki ne smejo čistiti in vzdrževati naprave brez nadzora odraslih.
- Če so v bližini naprave ali hišni ljubimčki, je treba med uporabo aparata biti posebno pozoren. Otroki se ne smejo igrati z napravo.
- Naprave ne uporabljati v bližini vnetljivih snovi.
- Naprave ne izpostavljati vremenskim razmerjem (dež, sonce in drugo) ter ne uporabljati v pogojih povišane vlažnosti (kopalnica, vlažne kemping hiše).
- Občasno je treba preveriti stanje napajalne žice. V primeru, ko pride do poškodbe napajalne žice, jo je treba zamenjati pri proizvajalcu oz. v pooblaščenem servisnem podjetju, da se preprečijo morebitne nevarnosti.
- Ne uporabljati naprave, ko sta napajalna žica ali vtičnica pokvarjena, ko je naprava na katerikoli drugi način poškodovana oz. njeno delovanje ni pravilno. Naprave ne popravljajte sami (nevarnost električnega udara).
- Poškodovano napravo dostavite v pristojno servisno podjetje, kjer bo le-ta pregledana in po potrebi popravljena.

- Kakršnakoli popravila naj opravljajo samo pooblaščen servisna podjetja. Neustrezno popravilo predstavlja veliko nevarnost za uporabnika.
- Uporabljajte samo originalne oz. s strani proizvajalca priporočene dodatke in pripomočke. Uporaba neustreznih dodatkov lahko privede do poškodbe naprave ter nevarnosti za človekovo zdravje.
- Ne blokirati pretoka zraka. Ne prekrivati naprave z ničemer in jo postavljati le na ravno trdo površino.
- Ne uporabljati naprave v prostorih s povišano vlažnostjo.
- Ne upravljajte naprave z mokrimi rokami. Ne sme se odklapljati in priklapljati naprave na vir napajanja z mokrimi rokami.
- V napravo se sme vlivati izključno samo vodo. Ne uporabljajte nobenih dišav. Priporočljivo je uporabljati vodo sobne temperature. Ne dolivati vode, ki bi bila toplejša od 50 stopinj Celzija.
- Če se poškodujeta žica ali vtič, oz. se vtič ne ujema z vtičnico, takrat ne napajajte naprave.
- Napajalnik odklopiti iz vtičnice ob daljšem mirovanju naprave.
- Naprave nikoli ne dati v vodo ali kakšno drugo tekočino.
- Naprave ne povezovati z napajalnikom z vlažnimi roki.
- Za napajanje naprave uporabite le originalen napajalnik, ki je bil dostavljen skupaj z napravo oz. je priporočen s strani proizvajalca.

- CE** Naprava je skladna z zahtevami smernic Evropske unije:
- Niskonapetostne električne instalacije - Low voltage directive (LVD)
 - Elektromagnetna združljivost - Electromagnetic compatibility (EMC)
- Izdelek označen s CE na podatkovni ploščici.



Če se na napravi nahaja oznaka - prekrižan zabojnik za odpadke, to pomeni, da za izdelek veljajo določila evropske smernice 2012/19/EU. Seznaniti se je treba z lokalnimi zahtevami za zbiranje električnih ter elektronskih odpadkov. Ukrepati je treba v skladu z lokalnimi predpisi. Izdelka se ne sme odstranjevati skupaj z navadnimi odpadki. Ustrezno odstranjevanje starega izdelka pomaga izključiti morebitne negativne učinke na okolje in človekovo zdravje.



Naprava je opremljena z baterijo, ki jo določa evropska smernica 2006/66/WE. Baterije se ne sme odstranjevati skupaj z gospodinjskimi odpadki. Potrebno se je seznaniti z lokalnimi predpisi za ločeno zbiranje odpadnih baterij, ker le ustrezna odstranitev preprečuje morebitne negativne učinke za okolje in človekovo zdravje.

Podatki za varovanje okolja

Komplet vsebuje samo potrebne elemente. Prizadevali smo si, da bodo vsi tri elementi embalaže lahko odstranljivi: karton (škatla), polistirenska pena (zunanja zaščita) in polietilen (vreče, zaščitni plast). Naprava izvedena iz materialov, ki se lahko reciklirajo, ter jih lahko po demontaži s strani strokovnega podjetja ponovno uporabljamo. Upoštevati je treba lokalne predpise za odstranjevanje embalaž, porabljenih baterij ter nepotrebnih naprav.



Naprava izdelana iz visokokakovostnih materialov ter komponent, ki se lahko reciklirajo in ponovno uporabijo.

Tehnični podatki

Napajanje: 220-240V~50/60Hz

Moč: 18W

Volumen posode na vodo: 4L

1. Rezervoar za vodo
- 1a. Indikator najvišjega nivoja vode
- 1b. Prostor za antibakterijski vložek
2. Pokrov rezervoarja s črpalko
3. Stojalo za filter uparjalnika
4. Filter uparjalnika
5. Ohišje naprave
6. Pokrov za polnjenje z vodo
7. Predal za aromaterapevsko kartušo
8. Napajalna enota in vtičnica
9. Nadzorna plošča
- 9a. Gumb za vklop/izklop
- 9b. Gumb za izbiro načina
- 9c. Gumb AUTO - za nastavitev ciljne vlažnosti v načinu AUTO
- 9d. Gumb SPEED - za nastavitev hitrosti ventilatorja
- 9e. Gumb TIMER
- 9f. Gumb UV (sterilizacija zraka s svetlobo UVC)
- 9g. Gumb LIGHT (osvetlitev LED in zaklepanje gumba)
- 9h. Indikator pomanjkanja vode
- 9i. Indikator nivoja vode
- 9j. Indikator načina delovanja (od leve: močan, nočni, otroški, sušenje filtra)
- 9k. Indikator zaklepanja tipkovnice
- 9l. Indikator HUMIDISTAT (elektronski samodejni nadzor delovanja enote glede na nastavljeno raven pričakovane vlažnosti)
- 9m. Indikator UV svetilke
- 9n. Indikator osvetlitve LED
- 9o. Indikator stalnega pretoka zraka
- 9p. Prikaz stopnje hitrosti ventilatorja
- 9r. Prikaz enote (% , h - ura)
- 9s. Indikator WiFi

PRIPRAVA ENOTE NA DELOVANJE

1. Rezervoar za vodo postavite na ravno in vodoravno površino. V rezervoar lahko nalijete vodo, ne da bi pri tem presegli najvišjo dovoljeno raven.
2. Na rezervoar namestite pokrov rezervoarja za črpalko.
3. Postavite stojalo za filter v vdolbino na pokrovu. Pri tem bodite pozorni na vtiske na vogalih.
4. Postavite ohišje enote na vrh prej omenjenih sestavnih delov.
5. Priključite napajalnik v vtičnico na enoti in v električno vtičnico.

UPORABA NAPRAVE

- Napolnite rezervoar za vodo z vodo. Vodo lahko v rezervoar nalijete neposredno ali skozi polnilno odprtino pod pokrovom za polnjenje vode. Pri tem ne prekoračite najvišje dovoljene ravni.
2. Aparat zaženite z gumbom za vklop/izklop. 3. Nastavite zeleni način delovanja z gumbom za izbiro načina (9b) ali gumbom AUTO (9c) ali gumbom SPEED (9d).
 - S pritiskom na gumb AUTO (9c) spremenite pričakovano vrednost vlažnosti. Z vsakim pritiskom se vrednost poveča za 5 %. Naprava bo izbrala hitrost ventilatorja, ki vpliva na učinkovitost vlaženja, glede na razliko med pričakovano vrednostjo in vlažnostjo v prostoru.
 - Gumb SPEED (9d) aktivira način fiksne hitrosti ventilatorja. Z vsakim pritiskom spremenite hitrost med 1 in 6.
 - Gumb MODE (9b) omogoča izbiro med močnim, nočnim in otroškim načinom delovanja. V močnem načinu bo enota delovala z največjo hitrostjo (hitrost 6). V nočnem načinu, če je vlažnost nad 60 %, bo enota delovala s hitrostjo 1, če je vlažnost nižja, pa s hitrostjo 3. V otroškem načinu bo enota izklopila ventilator, če je vlažnost nad 55 %, če je vlažnost med 50 in 55 %, bo stopnja hitrosti 1, če se vlažnost zniža pod 50 %, pa bo stopnja hitrosti 3.
 - Lučka za razpoloženje (osvetlitev ozadja) se lahko vklopi in izklopi z gumbom LIGHT (9g).
 - Zaklepanje tipkovnice lahko vklopite ali izklopite tako, da dalj časa pridržite gumb LIGHT (9g). Ta funkcija bo označena z ikono na zaslonu (9k).
 - Sterilizacijo zraka s svetlobo UVC lahko vklopite in izklopite z gumbom UV (9f).
 - Zakasnen izklop lahko nastavite s pritiskom na gumb TIMER (9). Z vsakim pritiskom se spremeni čas, v katerem se bo enota izklopila.
- Če želite napravo izklopiti, pritisnite gumb ON/OFF (9a). S tem se začne način sušenja filtra, ki traja pol ure. To je priporočljivo, če aparata ne boste uporabljali dlje časa. V nasprotnem primeru se bo aparat

izklopil s ponovnim pritiskom na gumb za vklop/izklop (9a).

Na zaslonu se prikaže količina vode v rezervoarju. Ko začne primanjkovati vode, aparat trikrat piska in utripa ikona nizke porabe vode (9h). Po petih minutah nedejavnosti bo ikona svetila neprekinjeno. Po obdobju neaktivnosti se zaslon izprazni. S pritiskom na katerega koli od gumbov se zaslon prebudi. Če želite aktivirati funkcijo, pritisnite gumb.

OPOMBA O UČINKOVITOSTI VLAŽENJA NAPRAVE

Učinkovitost izhlapevanja vode in vlaženja zraka je v veliki meri odvisna od relativne vlažnosti zraka in posredno od temperature okolja. Če je vlažnost zraka v prostoru višja, se učinkovitost vlaženja zmanjša. Vlažilec zraka, ki se neprekinjeno uporablja v močnem načinu, si bo prizadeval doseči 100-odstotno stopnjo vlažnosti, vendar je ne bo nikoli presegel.

V primeru zelo visoke vlažnosti lahko pride do kondenzacije, ko se temperatura okolice zniža, bo voda začela kondenzirati na površinah.

Zmogljivost izhlapevanja pri največji hitrosti ventilatorja je 1 liter vode na uro pri 10-odstotni relativni vlažnosti pri 25 stopinjah C. Ta se zmanjša na 0,8 litra na uro pri 25-odstotni relativni vlažnosti, 0,6 litra pri 40-odstotni vlažnosti, 0,5 litra pri 50-odstotni vlažnosti in 0,4 litra pri 70-odstotni vlažnosti.

ČIŠČENJE IN VZDRŽEVANJE

1 Rezervoar za vodo redno splakovajte ter notranjost rezervoarja in pokrova rezervoarja obrišite s fino gobo.

Opomba: Ne potopite ohišja aparata in preprečite, da bi voda vstopila v ohišje aparata.

2 Filter je treba redno izpirati pod tekočo vodo, vsaj enkrat tedensko. Za čiščenje filtra ne uporabljajte ščetk ali drugih orodij.

3) Za odstranjevanje usedlin (vodnega kamna) s filtra je priporočljivo, da filter pustite v raztopini raztopine za odstranjevanje vodnega kamna ali citronske kisline za nekaj časa (30-60 minut). Nato filter temeljito sperite pod tekočo vodo.

Naprava vsebuje antibakterijski vložek. Minerali v tem vložku zavirajo rast bakterij in mikroorganizmov v vodi.

AROMATERAPIJA

Če želite uporabiti funkcijo aromaterapije in odišaviti prostor, nanesite nekaj kapljic dišavnega pripravka na gobico v predalu za aromaterapijo (7). Odstranite predal, snemite pokrov predala, nakapljajte nekaj kapljic pripravka na gobico, zaprite pokrov predala in ga vstavite nazaj.

APLIKACIJA ZA UPRAVLJANJE NAPRAVE

Za uporabo aplikacije za upravljanje naprave je treba imeti registriran uporabniški račun v sistemu "Tuya Smart". Aplikacijo lahko prenesete iz trgovine Google Play ali App Store. Poiščete jo lahko tudi s pomočjo spodnje povezave QR:



Po zagonu aplikacije Tuya Smart bo uporabnik pozvan k prijavi v aplikacijo ali tudi k registraciji uporabniškega računa v tem sistemu.

PONASTAVITEV NASTAVITEV NAPRAVE IN VZPOSTAVITEV NOVE POVEZAVE

Če želite napravo povezati z lokalnim omrežjem WiFi, ponastavite nastavitve povezave WiFi. Dalj časa pritisnite gumb za vklop/izklop (9a). Svetlobna dioda WiFi bo začela hitro utripati, naprava bo

pripravljena za iskanje.

OPOMBA: naprava deluje samo z brezžičnimi omrežji 2,4 GHz. Omrežje mora uporabljati šifriranje WPA2-PSK in protokol AES.

POVEZOVANJE APLIKACIJE Z NAPRAVO PREK OMREŽJA WIFI IN BLUETOOTH

Ko zaženete aplikacijo, pritisnite gumb "dodaj napravo". Po približno 15 sekundah mora biti naprava prepoznana. Pritisnite gumb za nadaljevanje dodajanja. Izberite razpoložljivo omrežje WiFi in vnesite ustrezno geslo. Pritisnite gumb za nadaljevanje. Čez trenutek se mora prikazati sporočilo, da je bila naprava uspešno dodana.

POVEZOVANJE APLIKACIJE Z NAPRAVO PREK OMREŽJA WIFI

Ko se aplikacija zažene, pritisnite gumb "dodaj napravo". V razdelku "Dodaj ročno" izberite skupino izdelkov "male naprave ..." in nato izdelek "grelnik za olje". Nato izberite razpoložljivo omrežje WiFi in vnesite ustrezno geslo. Aplikacija se mora odklopiti od trenutnega omrežja WiFi, se povezati z napravo in ji posredovati konfiguracijske parametre. Aplikacija se mora vrniti v prejšnje omrežje. Čez trenutek se mora prikazati sporočilo, da je bila naprava uspešno dodana.

Važne obavijesti

- Prije uporabe stroja pročitajte upute za rukovanje i slijedite upute sadržane u njima. Proizvođač ne odgovara za štete uzrokovane uporabom uređaja suprotno njezinoj namjeni ili neodgovarajućim rukovanjem. Molimo sačuvajte ovaj priručnik, tako da možete ga koristiti također tijekom kasnijeg korištenja proizvoda.
- Uređaj se koristi samo za domaću upotrebu. Ne koristiti za druge svrhe, koje nisu u skladu sa svojom namjenom.
- Uređaj mora biti priključan isključivo u utičnicu s obilježjima u skladu s vrijednostima na tipskoj pločici.
- Pobrinite se da ukupna potrošnja energije svih uređaja priključenih na zidnu utičnicu ne prelazi maksimalno opterećenje osigurača.
- Ako koristite produžni kabel, provjerite da ukupna potrošnja energije uređaja koji su priključeni na produžni kabel ne prekorači parametra njegovog opterećenja. Žicu produžnog kabela treba smjestiti na takav način da se izbjegnu slučajne udarce i okidanje.
- Nemojte dopustiti da kabel napajanja visi na rubu stola ili police ili dodira vruće površine.
- Uređaj nije namijenjen za upravljanje preko vanjskog timera, odvojenog daljinskog upravljača, ili druge opreme koja može automatski uključiti uređaj.
- Prije radova održavanja treba uvijek bezuvjetno isključiti uređaj iz jedinice napajanja.
- Prilikom isključivanja kabela za napajanje uvijek ga izvući iz utičnice držeći utikač. Nikad ne iskopčajte strujni kabel povlačenjem kabela jer bi to moglo dovesti do oštećenja utikača ili kabela, u ekstremnim slučajevima može čak dovesti do fatalnog strujnog udara.

- Ne ostavljajte opremu uključenu u utičnicu bez nadzora.
- Ne uranjajte uređaj u vodu ili neku drugu tekućinu.
- Uređaj treba redovito čistiti u skladu s preporukama opisanim u odjeljku o čišćenju i održavanju.
- Ne postavljajte uređaja blizu izvora topline, plamena, električnog grijaćeg elementa ili na vrućoj peći. Nemojte stavljati na bilo kojem drugom uređaju.
- Ovu opremu mogu koristiti djeca od najmanje 8 godina, osobe sa smanjenim fizičkim, mentalnim mogućnostima i ljudi s nedostatkom iskustva i znanja, ako će se osigurati nadzor ili instruktažu u vezi s upotrebom opreme na siguran način, da bi dobro razumijeli povezani rizici. Djeca ne mogu se igrati opremom. Djeca bez nadzora ne mogu čistiti i održavati opremu.
- Budite oprezni prilikom korištenja uređaja kada u blizini ima djece ili kućnih ljubimaca. Nemojte dopustiti djeci da se igraju s uređajem.
- Ne upotrebljavajte uređaja u blizini zapaljivih materijala.
- Nemojte izlagati uređaj vremenskim uvjetima (kiša, sunce, itd) i nemojte koristiti u uvjetima visoke vlage (kupaonice, vlažne kabine).
- Povremeno provjeravajte status kabela napajanja. Ako je neodgovarajući kabel za napajanje oštećen treba ga zamijeniti kod proizvođača ili u specijalističkoj servisnoj radionici ili kod kvalificirane osobe radi izbjegavanja opasnosti.
- Ne koristite uređaj s oštećenim kablom za napajanje ili utikačom ako su pale ili su oštećene na bilo koji način ili nepravilno rade. Nemojte samostalno popravljati uređaj jer to može uzrokovati strujni udar. Neispravan uređaj donesi u odgovarajući servisni centar za provjeravanje ili popravak.
- Potrebni popravci mogu se izvršavati samo od strane

- ovlaštenih servisa. Nepravilan popravak može dovesti do ozbiljnih opasnosti za korisnika.
- Koristite samo originalni pribor za uređaj ili preporučen od strane proizvođača. Koristanje pribora koji nisu preporučeni od strane proizvođača može dovesti do oštećenja uređaja i ugroziti sigurnost korištenja.
 - Ne smije se blokirati protok zraka. Ne smije se prekrivati uređaj te ga treba stavljati na ravnoj površini.
 - Ne smije se rabiti uređaj u prostorijama gdje je veća vlažnost.
 - Ne smije se rukovati s uređajem mokrim rukama. Ne treba isključivati niti uključivati izvor napajanja uređaja vlažnim rukama.
 - Ne smije se sipati u uređaj druge tekućine osim vode. Ne rabiti nikakva mirisna sredstva. Preporučuje se uporaba vode sobne temperature. Ne smije se sipati voda toplija od 50 Celzijevih stupnjeva.
 - Ako je kabel ili utikač napajanja oštećen ili je utikač labav u električnoj utičnici, ne punite uređaja i ne napajajte uređaja iz mreže.
 - Odspojite napajač iz zidne utičnice kada nije u uporabi.
 - Nikada ne uranjajte napajanja u vodu ili druge tekućine.
 - Nemojte spajati ili odspajati napajanja iz utičnice mokrim rukama.
 - Za napajanje uređaja koristite samo izvoran napajač isporučen zajedno sa strojem ili preporučen od strane proizvođača.



Uređaj je kompatibilan sa zahtjevima direktiva EU:

- Niskonaponski električni uređaj - Low voltage directive (LVD)

- Elektromagnetska podudarnost - Electromagnetic compatibility (EMC)

Proizvod označen CE na natpisnoj pločici



Ako uređaj ima znak prekrštenog kontejnera za smeće, to znači da je proizvod pokriven odredbama Europske direktive 2012/19/EU. Molimo pogledajte zahtjeve lokalnog sustava za prikupljanje električnog i elektroničnog otpada. Postupajte u skladu s lokalnim propisima. Ne bacajte ovaj proizvod zajedno s kućnim otpadom. Pravilno odlaganje isluženog uređaja će spriječiti potencijalne negativne posljedice za prirodni okoliš i ljudsko zdravlje.



Uređaj je opremljen s baterijama obuhvaćenim Europskom direktivom 2006/66/WE. Baterije se ne smiju odlagati zajedno s komunalnim otpadom. Molimo pogledajte lokalni propisi za odvojeno prikupljanje baterija jer ispravno odlaganje će spriječiti potencijalne negativne posljedice na okoliš i zdravlje ljudi.

Informacije o zaštiti okoliša

Paket uključuje samo neophodne elemente. Pobrini se da tri komponente materijala za pakiranje lako se odvajaju: karton (kutija), polistirenska pjena (zaštita iznutra) i polietilen (vrećice, zaštitna folija). Uređaj izrađen od materijala koji se mogu reciklirati i ponovo upotrijebiti nakon demontaže od strane specijalizirane tvrtke. Poštujte lokalne propise o odlaganju ambalaže, iskorištenih baterija i nepotrebne opreme.



Proizvod je izrađen od visokokvalitetnih materijala, koji se mogu reciklirati i ponovo upotrijebiti.

Dane tehniczne

Napajanje: 220-240V~50/60Hz

Snaga: 18W

Zapremina posude za vodu: 4L

1. Spremnik za vodu
- 1a. Indikator maksimalne razine vode
- 1b. Prostor za antibakterijski uložak
2. Poklopac spremnika s pumpom
3. Stalak filtera isparivača
4. Filtar isparivača
5. Tijelo uređaja
6. Poklopac spremnika za vodu
7. Ladica za aromaterapijski uložak
8. Jedinica za napajanje i utičnica
9. Upravljačka ploča
- 9a. Tipka za uključivanje/isključivanje
- 9b. Tipka za odabir načina rada
- 9c. Gumb AUTO - za postavljanje ciljane vlažnosti u AUTO načinu rada
- 9d. Gumb SPEED - podešavanje brzine ventilatora
- 9e. Tipka TIMER
- 9f. UV gumb (sterilizacija zraka UVC svjetlom)
- 9g. Gumb LIGHT (LED pozadinsko osvjetljenje i zaključavanje gumba)
- 9h. Indikator nedostatka vode
- 9i. Indikator razine vode
- 9j. Indikator načina rada (slijeva: jako, noć, dijete, sušenje filtera)
- 9k. Indikator zaključanosti tipkovnice
- 9l. Indikator HUMIDISTAT (elektronička automatska kontrola rada uređaja ovisno o postavljenoj razini očekivane vlažnosti)
- 9m. Indikator UV lampe
- 9n. LED indikator pozadinskog osvjetljenja
- 9o. Indikator stalnog protoka zraka
- 9p. Prikaz razine brzine ventilatora
- 9r. Prikaz jedinice (% , h - sat)
- 9s. WiFi indikator

PRIPREMA UREĐAJA ZA RAD

1. Postavite spremnik za vodu na ravnu površinu. Možete uliti vodu u spremnik bez prekoračenja maksimalne razine.
2. Stavite poklopac spremnika pumpe na spremnik.
3. Postavite stalak za filter u udubljenje poklopca. Obratite pozornost na utiskivanje uglova.
4. Postavite tijelo jedinice na gore navedene komponente.
5. Spojite napajanje na utičnicu na jedinici i na električnu utičnicu.

KORIŠTENJE APARATA

- Napunite vodu u spremnik za vodu. Vodu možete uliti u spremnik izravno ili kroz otvor za punjenje ispod poklopca spremnika za vodu. Nemojte prekoračiti maksimalnu razinu.
2. pokrenite uređaj tipkom za uključivanje/isključivanje. Postavite željeni način rada pomoću tipke za odabir načina rada (9b) ili tipke AUTO (9c) ili tipke SPEED (9d).
 - Pritiskom na tipku AUTO (9c) mijenja se očekivana vrijednost vlažnosti. Svaki pritisak podiže vrijednost za 5%. Uređaj će odabrati brzinu ventilatora, koja utječe na učinkovitost ovlaživanja, prema razlici između očekivane razine i vlažnosti u prostoriji.
 - Tipka BRZINA (9d) aktivira način fiksne brzine ventilatora. Svaki pritisak mijenja brzinu između 1 i 6.
 - Gumb MODE (9b) omogućuje vam odabir između jakog, noćnog i dječjeg načina rada. U jakom načinu rada jedinica će raditi maksimalnom brzinom (brzina 6). U noćnom načinu rada, ako je vlažnost zraka iznad 60%, jedinica će raditi brzinom 1, ako je vlažnost niža, brzinom 3. U dječjem načinu rada, kada je vlažnost zraka iznad 55%, jedinica će isključiti ventilator, kada je vlažnost između 50-55%, razina brzine će biti 1, a kada vlažnost padne ispod 50%, razina brzine će biti 3.
 - Svjetlo raspoloženja (pozadinsko osvjetljenje) može se uključiti i isključiti pomoću tipke SVJETLO (9g).
 - Zaključavanje tipkovnice se može uključiti ili isključiti dugim držanjem tipke SVJETLO (9g). Ova će funkcija biti označena ikonom na zaslonu (9k).
 - Zračna sterilizacija s UVC svjetlom može se uključiti i isključiti pomoću UV tipke (9f).
 - Odgođeno isključivanje može se postaviti pritiskom na tipku TIMER (9). Svakim pritiskom mijenja se vrijeme u kojem će se jedinica isključiti.
- Za isključivanje uređaja pritisnite tipku ON/OFF (9a). Time će se pokrenuti režim sušenja filtera koji traje pola sata. Preporuča se ako se aparat neće koristiti dulje vrijeme. U suprotnom, još jedan pritisak

na tipku za uključivanje/isključivanje (9a) isključit će uređaj.

Količina vode u spremniku prikazana je na zaslonu. Kada voda počne nestajati, uređaj će se oglasiti tri puta zvučnim signalom i treptati će ikona za nisku vodu (9h). Nakon 5 minuta neaktivnosti, ikona će stalno svijetliti.

Nakon razdoblja neaktivnosti, zaslon će se ugasiti. Pritiskom na bilo koju tipku probudit ćete zaslon. Za aktiviranje funkcije pritisnite tipku.

NAPOMENA O UČINKOVITOSTI OVLAŽIVANJA APARATA

Učinkovitost isparavanja vode i ovlaživanja zraka uvelike ovisi o relativnoj vlažnosti zraka, a posredno i o temperaturi okoline. Ako je vlažnost zraka u prostoriji veća, smanjuje se učinkovitost ovlaživanja.

Ovlaživač zraka koji se neprekidno koristi u jakom načinu rada težit će doseći razinu vlažnosti od 100%, ali je nikada neće premašiti.

U slučaju vrlo visoke vlažnosti, može doći do kondenzacije kada se temperatura okoline snizi, voda će se početi kondenzirati na površinama.

Kapacitet isparavanja pri maksimalnoj brzini ventilatora je 1 litra vode na sat pri 10% relativne vlažnosti na 25 stupnjeva C. To pada na 0,8 litara na sat pri 25% relativne vlažnosti, 0,6 litara pri 40% vlažnosti, 0,5 litara pri 50% i 0,4 litre pri 70% vlažnosti.

ČIŠĆENJE I ODRŽAVANJE

1 Redovito ispirite spremnik za vodu i obrišite unutrašnjost spremnika i poklopac spremnika finom spužvom.

Napomena: Ne potapajte kućište uređaja i spriječite da voda uđe u kućište uređaja.

2 Filtar treba redovito ispirati pod tekućom vodom, barem jednom tjedno. Ne koristite četke ili druge alate za čišćenje filtera.

3) Za uklanjanje naslaga (kamenac) iz filtra, preporučuje se ostaviti filtari u otopini otopinu za uklanjanje kamenca ili limunsku kiselinu neko vrijeme (30-60 minuta). Zatim temeljito isperite filter pod tekućom vodom.

Aparat sadrži antibakterijski uložak. Minerali u ovom ulošku inhibiraju rast bakterija i mikroorganizama u vodi.

AROMATERAPIJA

Kako biste koristili funkciju aromaterapije i namirisali prostoriju, nanesite nekoliko kapi mirisnog pripravka na spužvicu u ladicu za aromaterapiju (7). Izvadite ladicu, skinite poklopac ladice, nakapajte nekoliko kapi preparata na spužvicu, zatvorite poklopac ladice i gurnite ga natrag.

APLIKACIJA ZA KONTROLU APARATA

Za korištenje aplikacije za upravljanje uređajem potrebno je imati registriran korisnički račun na sustavu "Tuya Smart". Aplikaciju je moguće preuzeti s Google Play shopa ili App Storea. Možete ga potražiti i pomoću QR veze u nastavku:



Nakon pokretanja aplikacije Tuya Smart, od korisnika će se tražiti da se prijavi u aplikaciju ili također registrira korisnički račun u ovom sustavu.

RESETIRANJE POSTAVKI UREĐAJA I STVARANJE NOVE VEZE

Za povezivanje uređaja s lokalnom WiFi mrežom, poništite postavke WiFi veze. Dulje pritisnite tipku za

uključivanje/isključivanje (9a). WiFi LED će početi brzo treperiti, uređaj će biti spreman za pretraživanje.

NAPOMENA: uređaj radi samo s bežičnim mrežama od 2,4 GHz. Mreža bi trebala koristiti WPA2-PSK enkripciju i AES protokol.

POVEZIVANJE APLIKACIJE NA UREĐAJ PUTEM WIFI I BLUETOOTHA

Nakon pokretanja aplikacije pritisnite gumb 'dodaj uređaj'. Nakon otprilike 15 sekundi, uređaj bi trebao biti prepoznat. Pritisnite gumb za nastavak dodavanja. Odaberite dostupnu WiFi mrežu i unesite odgovarajuću lozinku. Pritisnite gumb za nastavak. Nakon nekog trenutka trebali biste vidjeti poruku da je uređaj uspješno dodan.

POVEZIVANJE APLIKACIJE NA UREĐAJ PREKO WIFI

Nakon pokretanja aplikacije pritisnite gumb "dodaj uređaj". U rubrici "Ručno dodaj" odaberite grupu proizvoda "mali kućanski aparati...", a zatim proizvod "uljni grijač". Zatim odaberite dostupnu WiFi mrežu i unesite odgovarajuću lozinku. Aplikacija se treba odspojiti s trenutne WiFi mreže, spojiti na uređaj i proslijediti konfiguracijske parametre. Aplikacija bi se trebala vratiti na prethodnu mrežu. Nakon nekog trenutka trebala bi se pojaviti poruka da je uređaj uspješno dodan.

σημαντικές πληροφορίες

- Πριν αρχίσετε να χρησιμοποιείτε τη συσκευή διαβάστε τις οδηγίες χρήσης και ακολουθήστε τις οδηγίες που αναφέρονται εκεί. Ο κατασκευαστής δεν φέρει ευθύνη για τις ζημιές που θα προκληθούν από χρήση της συσκευής με τρόπο ακατάλληλο από τον προορισμό της ή από ακατάλληλο χειρισμό της. Πρέπει να κρατήσετε τις οδηγίες χρήσης προκειμένου να τις χρησιμοποιήσετε ξανά κατά την επόμενη χρήση του προϊόντος.
- Η συσκευή προορίζεται μόνο για οικιακή χρήση. Μην χρησιμοποιήσετε τη συσκευή για τους σκοπούς άλλους από τον προορισμό της.
- Πρέπει να συνδέσετε τη συσκευή αποκλειστικά στην πρίζα με τα χαρακτηριστικά που να είναι συμβατά με τις τιμές που αναφέρονται στην ονομαστική πινακίδα.
- Πρέπει να ελέγξετε αν η πλήρης λήψη ηλεκτρικού ρεύματος από όλες τις συνδεδεμένες στην πρίζα μηχανές τοίχου να μην υπερβεί τη μέγιστη επιβάρυνση της ηλεκτρικής ασφάλειας.
- Αν χρησιμοποιήσετε την επέκταση, πρέπει να ελέγξετε αν η λήψη ενέργειας του συνδεδεμένου στην επέκταση εξοπλισμού αυτού να μην υπερβεί τις παραμέτρους επιβάρυνσής της. Το καλώδιο επέκτασης πρέπει να τοποθεθεί έτσι ώστε να αποφύγετε τυχαίο τράβηγμα ή να μη σκοντάψετε σε αυτό.
- Μην επιτρέψετε το καλώδιο τροφοδοσίας να κρεμαστεί κάτω από την άκρη ενός τραπέζιου ή ραφιού ή να μην αγγίξει ζεστή επιφάνεια.
- Η συσκευή δεν προορίζεται για έλεγχο με εξωτερικό χρονοδιακόπτη, ξεχωριστό τηλεχειριστήριο ή άλλη διάταξη η οποία μπορεί να απενεργοποιήσει τη συσκευή αυτομάτως.
- Πριν από τις εργασίες συντήρησης πρέπει να αποσυνδέετε

- πάντα και πλήρως τη συσκευή από την ηλεκτρική ενέργεια.
- Αποσυνδέοντας το καλώδιο τροφοδοσίας πάντα πρέπει να το τραβάτε κρατώντας το φικς. Ποτέ μη βγάλετε το καλώδιο τροφοδοσίας τραβώντας μόνο το καλώδιο γιατί έτσι μπορείτε να χαλάσετε το φικς ή το καλώδιο, και σε ακραίες περιπτώσεις, μπορείτε να πάθετε ηλεκτροπληξία.
 - Δεν επιτρέπεται να αφήνετε τη συσκευή συνδεδεμένη στην πρίζα χωρίς εποπτεία.
 - Μη βυθίζετε τη συσκευή στο νερό ή σε κανένα άλλο υγρό.
 - Η συσκευή πρέπει να καθαρίζεται τακτικά σύμφωνα με τις προτάσεις που αναφέρονται στο μέρος περί Καθαρισμού και συντήρησης της συσκευής.
 - Μην τοποθετείτε τη συσκευή κοντά σε πηγές θερμότητας, φλόγα, ηλεκτρική μονάδα θέρμανσης ή πάνω σε ζεστό φούρνο. Μην τοποθετείτε τη συσκευή μέσα σε άλλη συσκευή.
 - Η παρούσα συσκευή επιτρέπεται να χρησιμοποιείται από παιδιά ηλικίας τουλάχιστον 8 ετών και από πρόσωπα με μειωμένες φυσικές και νοητικές ικανότητες καθώς και από πρόσωπα χωρίς εμπειρία και γνώση της συσκευής, αν διασφαλιστεί η εποπτεία ή η εκμάθηση χρήσης της συσκευής με τον ασφαλή τρόπο, έτσι ώστε οι σχετικοί κίνδυνοι να είναι γνωστοί. Τα παιδιά δεν επιτρέπεται να παίζουν με τη συσκευή. Τα παιδιά χωρίς εποπτεία δεν επιτρέπεται να καθαρίζουν ή να συντηρούν τη συσκευή.
 - Πρέπει να είστε ιδιαίτερα προσεκτικοί όταν χρησιμοποιείτε τη συσκευή και όταν κοντά της βρίσκονται παιδιά ή ζώα συντροφιάς. Μην επιτρέπετε στα παιδιά να παίζουν με τη συσκευή.
 - Μην χρησιμοποιήσετε εύφλεκτα υλικά κοντά στη συσκευή.
 - Μην εκθέτετε τη συσκευή στη δράση των καιρικών

συνθηκών (βροχή, ήλιος κλπ.) και μην τη χρησιμοποιήσετε σε συνθήκες αυξημένης υγρασίας (μπάνια, μουσκεμένα κάμπινγκ κλπ.).

- Περιοδικά ελέγχετε την κατάσταση του καλωδίου τροφοδοσίας. Αν το μη αφαιρούμενο καλώδιο τροφοδοσίας υποστεί φθορές πρέπει να αντικατασταθεί από τον κατασκευαστή ή σε ένα εξειδικευμένο συνεργείο ή από τον εξουσιοδοτημένο αντιπρόσωπο με σκοπό να αποφύγετε ενδεχόμενο κίνδυνο.
- Μην χρησιμοποιείτε τη συσκευή με χαλασμένο καλώδιο τροφοδοσίας, χαλασμένο φις ή όταν η συσκευή πέσει ή χαλάσει με οποιοδήποτε άλλο τρόπο ή όταν δεν λειτουργεί κατάλληλα. Μην επισκευάσετε τη συσκευή μόνοι σας.
- Παραδώστε τη χαλασμένη συσκευή στην κατάλληλη υπηρεσία σέρβις με σκοπό να ελεγχθεί ή να επισκευαστεί.
- Όλες οι επισκευές μπορούν να εκτελεστούν αποκλειστικά από τις εξουσιοδοτημένες υπηρεσίες σέρβις. Ακατάλληλα εκτελεσμένες επισκευές μπορεί να αποτελέσουν σημαντικό κίνδυνο για τον χρήστη της.
- Χρησιμοποιείτε μόνο τα γνήσια αξεσουάρ για τη συσκευή ή τα αξεσουάρ που προτείνονται από τον κατασκευαστή. Το να χρησιμοποιήσετε τα αξεσουάρ που δεν προτείνονται από τον κατασκευαστή μπορεί να προκαλέσει βλάβες στη συσκευή και να προκαλέσει κίνδυνο για τη χρήση της.
- Μην προσθέσετε καμία χημική ουσία στο δοχείο, στη βάση ούτε στο έξοδο υδρατμού. Μην προσθέσετε αρωματικά λάδια, αλάτι, χάπια για αφαίρεση ιζημάτων, σκόνες ούτε καθαριστικές ουσίες. Χρησιμοποιήστε μόνο καθαρό νερό.
- Δώστε σημασία στην έξοδο του υγραντήρα να μην έχει την κατεύθυνση απευθείας στους τοίχους, έπιπλα, πρίζες, ηλεκτρικές και ηλεκτρονικές συσκευές.

- Μην εμποδίζετε τη ροή του αέρα. Μην καλύπτετε τη συσκευή και να την τοποθετείτε σε επίπεδη σκληρή επιφάνεια.
- Μην χρησιμοποιείτε τη συσκευή σε χώρους με υψηλή υγρασία.
- Μην αγγίζετε τη συσκευή με βρεγμένα χέρια. Μην αποσυνδέετε και μη συνδέετε τη συσκευή σε πηγή τροφοδοσίας με βρεγμένα χέρια.
- Μην γεμίζετε τη συσκευή με άλλα υγρά εκτός του νερού. Μην χρησιμοποιείτε αρωματικές ουσίες. Συνιστάται η χρήση νερού σε θερμοκρασία δωματίου. Μην γεμίζετε με νερό σε θερμοκρασία πάνω από 50 βαθμούς Κελσίου.
- Αν το καλώδιο ή το φις του τροφοδότη είναι χαλασμένα ή αν το φις είναι χαλαρό μέσα στην ηλεκτρική πρίζα, μην τροφοδοτήσετε τη συσκευή και μην το τροφοδοτήσετε με το ρεύμα από το ηλεκτρικό δίκτυο.
- Αποσυνδέετε τον τροφοδότη πάντα όταν δεν το χρησιμοποιείτε.
- Ποτέ μην βυθίζετε τον τροφοδότη μέσα σε νερό ή κανένα άλλο υγρό.
- Να μην αποσυνδέετε ούτε να συνδέετε τη συσκευή με υγρά χέρια.
- Προκειμένου να τροφοδοτήσετε τη συσκευή, χρησιμοποιήστε μόνο τον γνήσιο τροφοδότη που παρέχεται μαζί με τη συσκευή ή τον προτεινόμενο από τον κατασκευαστή.

CE Η συσκευή είναι συμβατή με τις απαιτήσεις των οδηγιών της Ευρωπαϊκής Ένωσης:

- Συσκευή χαμηλής τάσης - Low voltage directive (LVD)
- Ηλεκτρομαγνητική συμβατότητα - Electromagnetic compatibility (EMC)

Προϊόν επισημασμένο με το σύμβολο CE στην ονομαστική πινακίδα



Αν πάνω στη συσκευή βρίσκεται το σύμβολο του διαγραμμένου κάδου αυτό σημαίνει ότι το προϊόν καλύπτεται με τους κανονισμούς της ευρωπαϊκής οδηγίας 2012/19/EU. Πρέπει να εξοικειωθείτε με τις σχετικές απαιτήσεις του τοπικού συστήματος συγκέντρωσης απορριπτόμενου εξοπλισμού και υπολειμμάτων υλικού διάλυσης. Πρέπει να ακολουθήσετε τους τοπικούς κανονισμούς. Μην απορρίψετε το προϊόν μαζί με κανονικά οικιακά απορρίμματα. Η κατάλληλη απόρριψη παλιού προϊόντος προστατεύει από τα αρνητικά αποτελέσματα για το φυσικό περιβάλλον και την ανθρώπινη υγεία.



Η συσκευή είναι εξοπλισμένη με μπαταρίες οι οποίες ορίζονται με την ευρωπαϊκή οδηγία 2006/66/EK. Δεν επιτρέπεται να απορρίπτετε τις μπαταρίες μαζί με τα οικιακά απορρίμματα. Πρέπει να εξοικειωθείτε με τους τοπικούς κανονισμούς σχετικά με την ξεχωριστή συγκέντρωση μπαταριών διότι η κατάλληλη διάθεση προστατεύει από πιθανά αρνητικά αποτελέσματά της για το φυσικό περιβάλλον και την ανθρώπινη ζωή.

Πληροφορίες για την προστασία του περιβάλλοντος

Η συσκευασία περιέχει μόνο απαραίτητα στοιχεία. Προσπαθήσαμε πολύ να ξεχωριστούν εύκολα τα τρία συστατικά συσκευασίας: χαρτί (κουτί), αφρός πολυστερίνης (προστατευτικά μέσα στη συσκευασία) και πολυαιθυλένιο (σακούλες, προστατευτικό φύλλο). Η συσκευή κατασκευάστηκε από υλικά τα οποία μπορούν να ανακυκλωθούν και να χρησιμοποιηθούν ξανά μετά την αποσυναρμολόγησή τους. Πρέπει να ακολουθήσετε τους τοπικούς κανονισμούς σχετικά με τη διάθεση των υλικών συσκευασίας, μεταχειρισμένων μπαταριών και των περιττών συσκευών.



Το προϊόν κατασκευάστηκε από υλικά υψηλής ποιότητας και από συστήματα τα οποία μπορούν να ανακυκλωθούν και να χρησιμοποιηθούν ξανά.

Τεχνικά στοιχεία

Ηλεκτρική σύνδεση: 220-240V~50/60Hz

Ισχύς: 18W

Χωρητικότητα δεξαμενής νερού: 4L

- | | |
|---|---|
| <p>1. Δεξαμενή νερού
 1a. Ένδειξη μέγιστης στάθμης νερού
 1b. Χώρος για το αντιβακτηριακό φυσίγγιο
 2. Καπάκι δεξαμενής με αντλία
 3. Ράφι φίλτρου εξατμιστή
 4. Φίλτρο εξατμιστή
 5. Σώμα της συσκευής
 6. Καπάκι πλήρωσης νερού
 7. Συρτάρι φυσίγγιο αρωματοθεραπείας
 8. Μονάδα τροφοδοσίας και πρίζα ρεύματος
 9. Πίνακας ελέγχου
 9a. Κουμπί ενεργοποίησης/απενεργοποίησης
 9b. Κουμπί επιλογής λειτουργίας
 9c. Κουμπί AUTO - για τη ρύθμιση της υγρασίας στόχου στη λειτουργία AUTO
 9d. Κουμπί SPEED - ρύθμιση της ταχύτητας του ανεμιστήρα
 9e. Κουμπί TIMER</p> | <p>9f. Κουμπί UV (αποστείρωση αέρα με φως UVC)
 9g. Κουμπί LIGHT (οπίσθιος φωτισμός LED και κλειδωμα κουμπιού)
 9h. Ένδειξη έλλειψης νερού
 9i. Ένδειξη στάθμης νερού
 9j. Ένδειξη τρόπου λειτουργίας (από αριστερά: δυνατός, νυχτερινός, παιδικός, στέγνωμα φίλτρου)
 9k. Ένδειξη κλειδώματος πληκτρολογίου
 9l. Ένδειξη HUMIDISTAT (ηλεκτρονικός αυτόματος έλεγχος της λειτουργίας της μονάδας ανάλογα με το ρυθμισμένο επίπεδο αναμενόμενης υγρασίας)
 9m. Ένδειξη λυχνίας UV
 9n. Ένδειξη οπίσθιου φωτισμού LED
 9o. Ένδειξη σταθερής ροής αέρα
 9p. Ένδειξη επιπέδου ταχύτητας ανεμιστήρα
 9r. Ένδειξη μονάδας (% , h - ώρα)
 9s. Ένδειξη WiFi</p> |
|---|---|

ΠΡΟΕΤΟΙΜΑΣΙΑ ΤΗΣ ΜΟΝΑΔΑΣ ΓΙΑ ΛΕΙΤΟΥΡΓΙΑ

- 1 Τοποθετήστε τη δεξαμενή νερού σε μια επίπεδη και επίπεδη επιφάνεια. Μπορείτε να ρίξετε νερό στη δεξαμενή χωρίς να υπερβείτε τη μέγιστη στάθμη.
- 2 Τοποθετήστε το κάλυμμα της δεξαμενής αντλίας πάνω στη δεξαμενή.
- 3 Τοποθετήστε το ράφι φίλτρου στην εσοχή του καπακιού. Δώστε προσοχή στην ανάγλυφη διαμόρφωση των γωνιών.
- 4 Τοποθετήστε το σώμα της μονάδας πάνω στα εξαρτήματα που αναφέρθηκαν προηγουμένως.
- 5 Συνδέστε το τροφοδοτικό στην υποδοχή ρεύματος της μονάδας και σε μια πρίζα.

ΧΡΗΣΗ ΤΗΣ ΣΥΣΚΕΥΗΣ

- Γεμίστε το νερό στη δεξαμενή νερού. Μπορείτε να ρίξετε νερό στη δεξαμενή απευθείας ή μέσω της οπής πλήρωσης κάτω από το καπάκι πλήρωσης νερού. Μην υπερβείτε τη μέγιστη στάθμη.
2. Θέστε σε λειτουργία τη συσκευή χρησιμοποιώντας το κουμπί on/off. Ρυθμίστε τον επιθυμητό τρόπο λειτουργίας χρησιμοποιώντας το κουμπί επιλογής τρόπου λειτουργίας (9b) ή το κουμπί AUTO (9c) ή το κουμπί SPEED (9d).
- Πατώντας το κουμπί AUTO (9c) αλλάζει η αναμενόμενη τιμή υγρασίας. Κάθε πάτημα αυξάνει την τιμή κατά 5%. Η συσκευή θα επιλέξει την ταχύτητα του ανεμιστήρα, η οποία επηρεάζει την αποτελεσματικότητα της ύγρανσης, σύμφωνα με τη διαφορά μεταξύ του αναμενόμενου επιπέδου και της υγρασίας στο δωμάτιο.
 - Το κουμπί SPEED (9d) ενεργοποιεί τη λειτουργία σταθερής ταχύτητας ανεμιστήρα. Κάθε πάτημα αλλάζει την ταχύτητα μεταξύ 1 και 6.
 - Το κουμπί MODE (9b) σας επιτρέπει να επιλέξετε μεταξύ των λειτουργιών strong, night, child. Στη λειτουργία strong η μονάδα θα λειτουργεί στη μέγιστη ταχύτητα (ταχύτητα 6). Στη νυχτερινή λειτουργία, εάν η υγρασία είναι πάνω από 60%, η μονάδα θα λειτουργεί στο επίπεδο ταχύτητας 1, εάν η υγρασία είναι χαμηλότερη, στο επίπεδο ταχύτητας 3. Στη λειτουργία παιδί, όταν η υγρασία είναι πάνω από 55%, η μονάδα θα απενεργοποιήσει τον ανεμιστήρα, όταν η υγρασία είναι μεταξύ 50-55%, το επίπεδο ταχύτητας θα είναι 1, και όταν η υγρασία πέσει κάτω από 50%, το επίπεδο ταχύτητας θα είναι 3.
 - Το φως διάθεσης (οπίσθιος φωτισμός) μπορεί να ενεργοποιηθεί και να απενεργοποιηθεί χρησιμοποιώντας το κουμπί LIGHT (9g).
 - Το κλειδωμα του πληκτρολογίου μπορεί να ενεργοποιηθεί ή να απενεργοποιηθεί κρατώντας πατημένο το κουμπί LIGHT (9g) για μεγάλο χρονικό διάστημα. Η λειτουργία αυτή θα υποδεικνύεται από

το εικονίδιο στην οθόνη (9k).

- Η αποστείρωση αέρα με φως UVC μπορεί να ενεργοποιηθεί και να απενεργοποιηθεί με το κουμπί UV (9f).

- Ο καθυστερημένος τερματισμός λειτουργίας μπορεί να ρυθμιστεί με το πάτημα του κουμπιού TIMER (9). Κάθε πάτημα αλλάζει τον χρόνο στον οποίο θα απενεργοποιηθεί η μονάδα.

Για να απενεργοποιήσετε τη συσκευή, πατήστε το κουμπί ON/OFF (9a). Έτσι θα ξεκινήσει η λειτουργία στεγνώματος φίλτρου, η οποία διαρκεί μισή ώρα. Συνιστάται εάν η συσκευή δεν πρόκειται να χρησιμοποιηθεί για μεγάλο χρονικό διάστημα. Διαφορετικά, ένα ακόμη πάτημα του κουμπιού ON/OFF (9a) θα απενεργοποιήσει τη συσκευή.

Στην οθόνη εμφανίζεται η ποσότητα νερού στο δοχείο. Όταν το νερό αρχίζει να εξαντλείται, η συσκευή θα ηχησει τρεις φορές και το εικονίδιο χαμηλής στάθμης νερού (9h) θα αναβοσβήνει. Μετά από 5 λεπτά αδράνειας, το εικονίδιο θα ανάβει συνεχώς.

Μετά από μια περίοδο αδράνειας, η οθόνη θα σβήσει. Με το πάτημα οποιουδήποτε από τα κουμπιά θα ξυπνήσει η οθόνη. Για να ενεργοποιήσετε τη λειτουργία, πατήστε το κουμπί.

ΣΗΜΕΙΩΣΗ ΣΧΕΤΙΚΑ ΜΕ ΤΗΝ ΑΠΟΤΕΛΕΣΜΑΤΙΚΟΤΗΤΑ ΤΗΣ ΥΓΡΑΣΙΑΣ ΤΗΣ ΣΥΣΚΕΥΗΣ

Η αποτελεσματικότητα της εξάτμισης του νερού και της ύγρανσης του αέρα εξαρτάται σε μεγάλο βαθμό από τη σχετική υγρασία του αέρα και έμμεσα από τη θερμοκρασία περιβάλλοντος. Εάν η υγρασία του αέρα στο δωμάτιο είναι υψηλότερη, η αποτελεσματικότητα της ύγρανσης μειώνεται. Ένας υγραντήρας που χρησιμοποιείται συνεχώς σε ισχυρή λειτουργία θα προσπαθήσει να επιτύχει επίπεδα υγρασίας 100%, αλλά δεν θα τα υπερβεί ποτέ.

Σε περίπτωση πολύ υψηλής υγρασίας, μπορεί να εμφανιστεί συμπύκνωση όταν η θερμοκρασία περιβάλλοντος μειωθεί, το νερό θα αρχίσει να συμπυκνώνεται στις επιφάνειες.

Η ικανότητα εξάτμισης στη μέγιστη ταχύτητα του ανεμιστήρα είναι 1 λίτρο νερού ανά ώρα σε 10% σχετική υγρασία στους 25 βαθμούς C. Αυτή η τιμή μειώνεται σε 0,8 λίτρα ανά ώρα σε 25% σχετική υγρασία, 0,6 λίτρα σε 40% υγρασία, 0,5 λίτρα σε 50% και 0,4 λίτρα σε 70% υγρασία.

ΚΑΘΑΡΙΣΜΟΣ ΚΑΙ ΣΥΝΤΗΡΗΣΗ

1 Ξεπλύνετε τακτικά τη δεξαμενή νερού και σκουπίστε το εσωτερικό της δεξαμενής και το καπάκι της δεξαμενής με ένα λεπτό σφουγγάρι.

Σημείωση: Μην βυθίζετε το σώμα της συσκευής και αποτρέψτε την είσοδο νερού στο σώμα της συσκευής.

2 Το φίλτρο πρέπει να ξεπλένεται τακτικά κάτω από τρεχούμενο νερό, τουλάχιστον μία φορά την εβδομάδα. Μην χρησιμοποιείτε βούρτσες ή άλλα εργαλεία για τον καθαρισμό του φίλτρου.

3) Για να απομακρύνετε τις επικαθίσεις (άλατα) από το φίλτρο, συνιστάται να αφήσετε το φίλτρο σε διάλυμα

διαλύματος αφαίρεσης αλάτων ή κιτρικού οξέος για κάποιο χρονικό διάστημα (30-60 λεπτά). Στη συνέχεια ξεπλύνετε καλά το φίλτρο κάτω από τρεχούμενο νερό.

Η συσκευή περιέχει ένα αντιβακτηριδιακό φυσίγγιο. Τα μέταλλα σε αυτή την κασέτα εμποδίζουν την ανάπτυξη βακτηρίων και μικροοργανισμών στο νερό.

AROMATHERAPY

Για να χρησιμοποιήσετε τη λειτουργία αρωματοθεραπείας και να μυρίσετε το χώρο, απλώστε μερικές σταγόνες από το αρωματικό παρασκεύασμα στο σφουγγάρι που βρίσκεται στο συρτάρι αρωματοθεραπείας (7). Αφαιρέστε το συρτάρι, βγάλτε το καπάκι του συρταριού, ρίξτε μερικές σταγόνες του παρασκευάσματος στο σφουγγάρι, κλείστε το καπάκι του συρταριού και βάλτε το ξανά μέσα.

APP ΓΙΑ ΤΟΝ ΈΛΕΓΧΟ ΤΗΣ ΣΥΣΚΕΥΗΣ

Για να χρησιμοποιήσετε την εφαρμογή για τον έλεγχο της συσκευής, είναι απαραίτητο να έχετε έναν

εγγεγραμμένο λογαριασμό χρήστη στο σύστημα "Tuya Smart". Μπορείτε να κατεβάσετε την εφαρμογή από το κατάστημα Google Play ή το App Store. Μπορείτε επίσης να την αναζητήσετε χρησιμοποιώντας τον παρακάτω σύνδεσμο QR:



Μετά την εκκίνηση της εφαρμογής Tuya Smart, ο χρήστης θα κληθεί να συνδεθεί στην εφαρμογή ή επίσης να καταχωρήσει λογαριασμό χρήστη σε αυτό το σύστημα.

ΕΠΑΝΑΦΟΡΑ ΤΩΝ ΡΥΘΜΙΣΕΩΝ ΤΗΣ ΣΥΣΚΕΥΗΣ ΚΑΙ ΔΗΜΙΟΥΡΓΙΑ ΝΕΑΣ ΣΥΝΔΕΣΗΣ

Για να συνδέσετε τη συσκευή στο τοπικό δίκτυο WiFi, επαναφέρετε τη ρύθμιση σύνδεσης WiFi. Πατήστε περισσότερο το κουμπί ενεργοποίησης/απενεργοποίησης (9a). Η λυχνία LED WiFi θα αρχίσει να αναβοσβήνει γρήγορα, η συσκευή θα είναι έτοιμη για αναζήτηση.

ΣΗΜΕΙΩΣΗ: η συσκευή λειτουργεί μόνο με ασύρματα δίκτυα 2,4 GHz. Το δίκτυο θα πρέπει να χρησιμοποιεί κρυπτογράφηση WPA2-PSK και πρωτόκολλο AES.

ΣΥΝΔΕΣΗ ΤΗΣ ΕΦΑΡΜΟΓΗΣ ΜΕ ΤΗ ΣΥΣΚΕΥΗ ΜΕΣΩ WIFI ΚΑΙ BLUETOOTH

Αφού εκκινήσετε την εφαρμογή, πατήστε το κουμπί "προσθήκη συσκευής". Μετά από περίπου 15 δευτερόλεπτα, η συσκευή θα πρέπει να αναγνωριστεί. Πατήστε το κουμπί για να συνεχίσετε την προσθήκη. Επιλέξτε ένα διαθέσιμο δίκτυο WiFi και εισαγάγετε τον κατάλληλο κωδικό πρόσβασης. Πατήστε το κουμπί για να συνεχίσετε. Μετά από λίγο, θα πρέπει να εμφανιστεί ένα μήνυμα ότι η συσκευή προστέθηκε με επιτυχία.

ΣΥΝΔΕΣΗ ΤΗΣ ΕΦΑΡΜΟΓΗΣ ΜΕ ΤΗ ΣΥΣΚΕΥΗ ΜΕΣΩ WIFI

Μόλις ξεκινήσει η εφαρμογή, πατήστε το κουμπί "add device" (προσθήκη συσκευής). Στην ενότητα "Προσθήκη με μη αυτόματο τρόπο", επιλέξτε την ομάδα προϊόντων "μικρές συσκευές..." και στη συνέχεια το προϊόν "θερμάστρα πετρελαίου". Στη συνέχεια, επιλέξτε το διαθέσιμο δίκτυο WiFi και εισαγάγετε τον αντίστοιχο κωδικό πρόσβασης. Η εφαρμογή θα πρέπει να αποσυνδεθεί από το τρέχον δίκτυο WiFi, να συνδεθεί με τη συσκευή και να μεταβιβάσει τις παραμέτρους διαμόρφωσης. Η εφαρμογή θα πρέπει να επιστρέψει στο προηγούμενο δίκτυο. Μετά από λίγο, θα πρέπει να εμφανιστεί ένα μήνυμα ότι η συσκευή προστέθηκε με επιτυχία.

Важни информации

- Преди да започнете употреба на уреда, моля, прочетете инструкцията за експлоатация и се придържайте към указанията, посочени в нея. Производителят не отговаря за щети, причинени от използване на уреда по начин, несъответстващ на неговото предназначение или неправилното му обслужване. Запазете инструкцията за експлоатация, за да може да се ползва и по-късно при употреба на уреда.
- Уредът е предназначен за използване само в домакинството. Не го използвайте за други цели, различни от неговото предназначение.
- Уредът трябва да бъде включен само към захранващ контакт с характеристика, отговаряща на стойностите, посочени върху информационната таблица.
- Трябва да проверите, дали общата консумация на ток от всички устройства, свързани към стенния контакт не надвишава максималното натоварване на предпазителя.
- Ако използвате удължител, трябва да проверите, дали общата консумация на мощност от включеното към удължителя оборудване не надвишава натоварването на предпазителя. Кабелът на удължителя трябва да бъде разположен така, че да се избегне случайно дърпане и спъване.
- Не позволявайте на захранващия кабел да провисва над ръба на маса или рафт, или да допира до горещи повърхности.
- Уредът не е предназначен за управление с помощта на външен таймер, отделно дистанционно управление или друго оборудване, което може автоматично да включи уреда.

- Преди извършването на дейностите по поддръжка трябва задължително да изключите уреда от захранването.
- Винаги трябва да изключвате захранващия кабел като издърпате щепсела. Никога не бива да изключвате захранващия кабел дърпайки за кабела, тъй като това може да повреди щепсела или кабела, а в краен случай да доведе дори до смъртоносен токов удар.
- Не бива да оставяте включен към контакта уред без надзор.
- Не потапяйте уреда във вода или в друга течност.
- Уредът трябва да бъде редовно почистван съгласно препоръките, описани в раздел Почистване и поддръжка на уреда.
- Не поставяйте уреда в близост до източници на топлина, пламък, електрически отоплителен елемент или върху гореща фурна; Не поставяйте върху никакъв друг уред.
- Този уред може да бъде използван от деца над 8-годишна възраст и от лица с намалени физически и умствени възможности и лица без опит и познания, ако те са наблюдавани или са инструктирани относно използването на уреда по безопасен начин, така че да разбират свързаните с това опасности. Децата не бива да си играят с уреда. Децата не могат да почистват или да извършват дейности по поддръжка на уреда без надзор на възрастен.
- Когато в близост до включения уред са намират деца или домашни животни, трябва да запазите особено внимание при работа с уреда. Децата не бива да си играят с уреда.
- Не използвайте уреда в близост до лесно запалими материали.

- Не излагайте уреда на въздействието на атмосферни фактори (дъжд, слънце и др.), нито не го използвайте в помещения с повишена влажност (баня, влажни бунгала).
- Периодично проверявайте състоянието на хранващия кабел. Ако хранващият кабел е повреден, той трябва да бъде сменен от представител на производителя или на специализиран ремонтен сервиз или от квалифицирано лице, за да се избегне опасност.
- Не използвайте уред с повреден хранващ кабел, щепсел или ако е бил изпуснат или повреден по друг начин, или ако не работи правилно. Не ремонтирайте самостоятелно уреда, тъй като това може да доведе до токов удар. Повредения уред трябва да предадете в съответен сервизен пункт за проверка и ремонт. Всички ремонти трябва да бъдат извършени само от оторизирани сервизни пунктове. Неправилно извършен ремонт може да причини сериозна опасност за потребителя.
- Използвайте само оригинални аксесоари или препоръчани от производителя. Използването на други аксесоари, различни от препоръчаните от производителя, може да доведе до повреда на уреда или да причини опасност за безопасната експлоатация.
- Не блокирайте въздушния поток. Не закривайте устройството и го поставете върху равна и твърда повърхност.
- Не използвайте уреда в помещения с повишена влажност.
- Не боравете с уреда с мокри ръце. Не бива да разединявате и да свързвате уреда към източника на хранване с мокри ръце.
- Не сипвайте в уреда други течности, различни от вода. Не

- използвайте никакви ароматизиращи препарати.
- Препоръчва се използване на вода със стайна температура. Не сипвайте вода с температура по-висока от 50 градуса по Целзий.
 - Ако кабелът или щепселът на захранващото устройство са повредени или след включване в контакта щепселът е хлабав, не използвайте уреда и не го захранвайте от електрическата мрежа.
 - Изключвайте захранващото устройство от електрическия контакт, когато не го използвате.
 - Никога не потапяйте захранващото устройство във вода или други течности.
 - Не включвайте и не изключвайте захранващото устройство от захранването с мокри ръце.
 - За захранване на уреда използвайте само оригиналното захранващо устройство, доставено заедно с уреда или препоръчано от производителя.

CE Изделието изпълнява изискванията на директивите на Европейския Съюз:

- Директива за съоръжения, работещи с ниско напрежение - Low voltage directive (LVD)
- Директива за електромагнитна съвместимост - Electromagnetic compatibility (EMC)

Изделието е маркирано със знак CE върху информационната таблица.



Ако продуктът е означен със символ на зачеркната кофа за боклук, това означава, че продуктът е в съответствие с Европейската директива 2012/19/EU. Трябва да се запознаете с изискванията относно местното разделно събиране на излязлото от употреба електронно и електрическо оборудване. Да се следват действащите местни разпоредби. Този продукт не бива да се изхвърля заедно с битовите отпадъци. Правилното утилизиране на излезлия от употреба продукт ще предотврати потенциалните негативни ефекти върху природната среда и човешкото здраве.



Уредът е оборудван с батерии съгласно европейската директива 2006/66/WE. Батериите не бива да се изхвърлят заедно с битовите отпадъци. Трябва да се запознаете с местните изисквания относно разделното събиране на батерии, тъй като правилното утилизиране ще предотврати потенциалните негативни ефекти върху природната среда и човешкото здраве.

Информации за защита на околната среда.

Опаковката съдържа само необходимите елементи. Положени са всички усилия за лесното отделяне на трите съставни елемента на опаковката: картон (кутия), пенополистирол (вътрешна защита) и полиетилен (пликове, защитен слой). Уредът е произведен от материали, които подлежат на рециклиране и повторно използване след демонтаж от специализирана фирма. Трябва да спазвате местните разпоредби за рециклиране на опаковъчните материали, изтощените батерии и излезлите от употреба устройства.



Уредът е произведен от висококачествени материали и подвъзли, които подлежат на рециклиране и повторно използване.

Технически данни

Захранване: 220-240V~50/60Hz

Мощност: 18W

Вместимост на резервоара за вода: 4L

1. Резервоар за вода
- 1a. Индикатор за максимално ниво на водата
- 1b. Място за антибактериален патрон
2. Капак на резервоара с помпа
3. Стойка за филтъра на изпарителя
4. Филтър на изпарителя
5. Корпус на уреда
6. Капак за пълнене с вода
7. Чекмедже за касета за ароматерапия
8. Захранващ блок и захранващ контакт
9. Панел за управление
- 9a. Бутон за включване/изключване
- 9b. Бутон за избор на режим
- 9c. Бутон AUTO - за задаване на целевата влажност в режим AUTO
- 9d. Бутон SPEED - за настройка на скоростта на вентилатора
- 9e. Бутон TIMER
- 9f. Бутон UV (стерилизация на въздуха с UVC светлина)
- 9g. Бутон LIGHT (LED подсветка и заключване на бутона)
- 9h. Индикатор за липса на вода
- 9i. Индикатор за нивото на водата
- 9j. Индикатор за режим на работа (отляво надясно: силен, нощен, детски, сушене на филтъра)
- 9k. Индикатор за заключване на клавиатурата
- 9l. Индикатор HUMIDISTAT (електронен автоматичен контрол на работата на уреда в зависимост от зададеното ниво на очакваната влажност)
- 9m. Индикатор за UV лампа
- 9n. Индикатор за светодиодна подсветка
- 9o. Индикатор за постоянен въздушен поток
- 9p. Индикатор за нивото на скоростта на вентилатора
- 9r. Индикация на единиците (% , h - час)
- 9s. Индикатор за WiFi

ПОДГОТОВКА НА УСТРОЙСТВОТО ЗА РАБОТА

1. Поставете резервоара за вода върху равна и равна повърхност. Можете да наливате вода в резервоара, без да превишавате максималното ниво.
2. Поставете капака на резервоара на помпата върху резервоара.
3. Поставете филтърната стойка във вдлъбнатината на капака. Обърнете внимание на релефа на ъглите.
4. Поставете тялото на уреда върху гореспоменатите преди това компоненти.
5. Свържете захранването към контакта на устройството и към електрически контакт.

ИЗПОЛЗВАНЕ НА УРЕДА

- Напълнете водата в резервоара за вода. Можете да налеете вода в резервоара директно или през отвора за пълнене под капака за пълнене с вода. Не превишавайте максималното ниво.
2. стартирайте уреда, като използвате бутона за включване/изключване. Задайте желаните режим на работа с помощта на бутона за избор на режим (9б) или бутона AUTO (9в), или бутона SPEED (9г).
- Натискането на бутона AUTO (9с) променя очакваната стойност на влажността. Всяко натискане повишава стойността с 5%. Устройството ще избере скоростта на вентилатора, която влияе върху ефективността на овлажняването, в зависимост от разликата между очакваното ниво и влажността в помещението.
 - Бутонът СКОРОСТ (9д) активира режима на фиксирана скорост на вентилатора. Всяко натискане променя скоростта между 1 и 6.
 - Бутонът MODE (9б) позволява да избирате между режимите силен, нощен и детски. В силен режим устройството ще работи с максимална скорост (скорост 6). В нощен режим, ако влажността на въздуха е над 60 %, уредът ще работи със скорост 1, ако влажността е по-ниска - със скорост 3. В детски режим, когато влажността е над 55%, устройството ще изключи вентилатора, когато влажността е между 50-55%, нивото на скоростта ще бъде 1, а когато влажността падне под 50%, нивото на скоростта ще бъде 3.
 - Светлината на настроението (подсветката) може да се включва и изключва с помощта на бутона LIGHT (9г).
 - Заключването на клавиатурата може да се включи или изключи, като се задържи дълго време

бутонът LIGHT (9g). Тази функция ще бъде указана чрез икона на дисплея (9k).

- Стерилизацията на въздуха с UVC светлина може да се включва и изключва с помощта на бутона UV (9f).

- Забавеното изключване може да се зададе чрез натискане на бутона TIMER (9). Всяко натискане променя времето, за което уредът ще бъде изключен.

За да изключите уреда, натиснете бутона ON/OFF (9a). Това ще стартира режима на сушене на филтъра, който продължава половин час. Препоръчва се, ако уредът няма да се използва дълго време. В противен случай още едно натискане на бутона за включване/изключване (9a) ще изключи уреда.

Количеството вода в резервоара се показва на дисплея. Когато водата започне да се изчерпва, уредът ще издаде три звукови сигнала и иконата за малко вода (9h) ще мига. След 5 минути бездействие иконата ще свети непрекъснато.

След определен период на неактивност дисплеят ще стане празен. Натискането на някой от бутоните ще събуди дисплея. За да активирате функцията, натиснете съответния бутон.

ЗАБЕЛЕЖКА ОТНОСНО ЕФЕКТИВНОСТТА НА ОВЛАЖНЯВАНЕ НА УРЕДА

Ефективността на изпарението на вода и овлажняването на въздуха зависи до голяма степен от относителната влажност на въздуха и косвено от температурата на околната среда. Ако влажността на въздуха в помещението е по-висока, ефективността на овлажняването намалява. Овлажнител, който се използва непрекъснато в силен режим, ще се стреми да достигне нива на влажност от 100 %, но никога няма да ги надхвърли.

В случай на много висока влажност на въздуха може да се появи конденз, когато температурата на околната среда се понижи, водата ще започне да се кондензира по повърхностите.

Капацитетът на изпарение при максимална скорост на вентилатора е 1 литър вода на час при 10% относителна влажност на въздуха при 25 градуса C. Той спада до 0,8 литра на час при 25% относителна влажност на въздуха, 0,6 литра при 40% влажност на въздуха, 0,5 литра при 50% и 0,4 литра при 70% влажност на въздуха.

ПОЧИСТВАНЕ И ПОДДРЪЖКА

1 Изплаквайте редовно резервоара за вода и избърсвайте вътрешността на резервоара и капака му с фина гъба.

Забележка: Не потапяйте корпуса на уреда и не допускайте проникване на вода в него.

2 Филтърът трябва да се изплаква редовно под течаща вода, поне веднъж седмично. Не използвайте четки или други инструменти за почистване на филтъра.

3) За отстраняване на отлагания (котлен камък) от филтъра се препоръчва филтърът да се остави в разтвор на

разтвор за отстраняване на котлен камък или лимонена киселина за известно време (30-60 минути). След това изплакнете филтъра обилно под течаща вода.

Уредът съдържа антибактериален патрон. Минералите в тази касета потискат развитието на бактерии и микроорганизми във водата.

АРОМАТЕРАПИЯ

За да използвате функцията за ароматерапия и да ароматизирате помещението, нанесете няколко капки от ароматния препарат върху гъбата в чекмеджето за ароматерапия (7). Извадете чекмеджето, свалете капака на чекмеджето, капнете няколко капки от препарата върху гъбата, затворете капака на чекмеджето и го вкарайте обратно.

ПРИЛОЖЕНИЕ ЗА УПРАВЛЕНИЕ НА УРЕДА

За да използвате приложението за управление на уреда, е необходимо да имате регистриран потребителски профил в системата "TuYa Smart". Приложението може да бъде изтеглено от

магазина Google Play или App Store. Можете също така да го потърсите, като използвате QR връзката по-долу:



След стартиране на приложението "TuYa Smart", потребителят ще бъде подканен да влезе в приложението или също така да регистрира потребителски акаунт в тази система.

НУЛИРАНЕ НА НАСТРОЙКИТЕ НА УСТРОЙСТВОТО И СЪЗДАВАНЕ НА НОВА ВРЪЗКА

За да свържете устройството към местната WiFi мрежа, нулирайте настройката за WiFi връзка. Натиснете по-дълго бутона за включване/изключване (9a). Светодиодът за WiFi ще започне да мига бързо, устройството ще бъде готово за търсене.

ЗАБЕЛЕЖКА: устройството работи само с безжични мрежи с честота 2,4 GHz. Мрежата трябва да използва WPA2-PSK криптиране и AES протокол.

СВЪРЗВАНЕ НА ПРИЛОЖЕНИЕТО С УСТРОЙСТВОТО ЧРЕЗ WIFI И BLUETOOTH

След като стартирате приложението, натиснете бутона "Добавяне на устройство". След около 15 секунди устройството трябва да бъде разпознато. Натиснете бутона , за да продължите добавянето. Изберете налична Wi-Fi мрежа и въведете съответната парола. Натиснете бутона, за да продължите. След малко трябва да видите съобщение, че устройството е добавено успешно.

СВЪРЗВАНЕ НА ПРИЛОЖЕНИЕТО С УСТРОЙСТВОТО ЧРЕЗ WI-FI

След като приложението се стартира, натиснете бутона "Добавяне на устройство". В раздела "Добавяне ръчно" изберете продуктовата група "малки уреди..." и след това продукта "маслен нагревател". След това изберете наличната Wi-Fi мрежа и въведете съответната парола. Приложението трябва да прекъсне връзката с текущата WiFi мрежа, да се свърже с устройството и да предаде параметрите на конфигурацията. Приложението трябва да се върне към предишната мрежа. След момент трябва да се появи съобщение, че устройството е било успешно добавено.

Informatii importante

- Înainte de a utiliza aparatul citiți manualul de utilizare și urmați instrucțiunile cuprinse în acesta. Producătorul nu este răspunzător pentru daunele cauzate de utilizarea aparatului contrar destinației sau utilizării incorecte a acestuia. Vă rugăm să păstrați acest manual, pentru al putea folosi, de asemenea, în timpul utilizării ulterioare a produsului.
- Aparatul este utilizat numai pentru uz casnic. Nu utilizați în alte scopuri decât cele prevăzute.
- Aparatul trebuie conectat exclusiv la o priză cu caracteristici compatibile cu valorile înscrise pe plăcuța de identificare.
- Asigurați-vă că consumul total de energie al tuturor dispozitivelor conectate la priza de perete nu depășește sarcina maximă a siguranței.
- În cazul în care utilizați un cablu prelungitor, asigurați-vă că consumul total de energie al aparatului conectat la cablul prelungitor nu depășește parametrii de sarcină ai cablului prelungitor. Cablul prelungitor trebuie să fie aranjat astfel, încât să se evite tragerea sa accidentală și împiedicarea de acesta.
- Nu permiteți ca cablul de alimentare a aparatului să atârne pe marginea unei mese sau un raft, sau să atingă o suprafață fierbinte.
- Aparatul nu este proiectat pentru a fi controlat prin intermediul unui temporizator extern, a unei telecomenzi separate sau a altui echipament, care poate porni aparatul în mod automat.
- Înainte de efectuarea lucrărilor de întreținere trebuie să deconectați neapărat aparatul de la sursa de alimentare.
- Deconectând cablul de alimentare trebuie să trageți


întotdeauna de ștecher. Niciodată nu trebuie să scoateți cablul de alimentare din priză trăgând de cablu, deoarece priza sau cablul poate să se deterioreze sau în cazuri extreme se poate ajunge la o electrocutare soldată cu moartea.

- Nu lăsați echipamentul conectat la priză fără supraveghere.
- Nu scufundați aparatul în apă sau orice alt lichid.
- Dispozitivul ar trebui să fie curățat în mod regulat în conformitate cu recomandările descrise în secțiunea privind curățarea și întreținerea.
- Nu așezați aparatul în apropierea surselor de căldură, de flăcări, sau lângă un element de încălzire electric sau un cuptor fierbinte. Nu-l plasați pe nici un alt dispozitiv.
- Acest aparat poate fi folosit de copii cu vârsta de cel puțin 8 ani și de persoane cu capacități fizice și mintale limitate, și de persoane cu lipsă de experiență și cunoștințe, în cazul în care va fi asigurată o supraveghere adecvată sau va fi efectuată o instruire privind utilizarea aparatului într-un mod sigur, astfel încât, pericolele asociate cu acesta să fie ușor de înțeles. Copiii nu ar trebui să se joace cu aparatul. Copiii fără supraveghere nu trebuie să efectueze curățarea și întreținerea aparatului.
- Este necesară o prudență maximă atunci când utilizați aparatul în apropierea copiilor sau animalelor de companie.
- Nu permiteți copiilor să se joace cu aparatul.
- Nu folosiți aparatul în apropierea materialelor inflamabile.
- Nu expuneți aparatul la acțiunea condițiilor meteorologice (ploaie, soare, etc.) și nu-l utilizați în condiții de umiditate ridicată (băi, case de camping umede).
- Verificați periodic starea cablului de alimentare. În cazul în care, cablul de alimentare ne deconectat se va deteriora, atunci acesta trebuie înlocuit la producător sau la un punct

- de service specializat sau de către o persoană calificată, pentru a evita pericolul.
- Nu utilizați aparatul cu un cablu de alimentare, un ștecher deteriorat sau dacă a fost scăpat pe jos sau deteriorat în vreun alt mod sau funcționează defectuos. Nu reparați singuri aparatul, deoarece acest lucru poate provoca șoc electric. Aparatul deteriorat trebuie dus la un centru de service corespunzător pentru verificare sau reparații. Orice reparații pot fi efectuate numai de punctele de service autorizate. Reparația necorespunzătoare poate duce la un pericol serios pentru utilizator.
 - Utilizați numai accesoriile originale la aparat sau recomandate de către producător. Utilizarea accesoriilor nerecomandate de producător poate duce la deteriorarea aparatului și punerea în pericol a siguranței de utilizare.
 - Nu blocați fluxul de aer. Nu acoperiți aparatul și poziționați-l pe o suprafață plană și solidă.
 - Nu utilizați aparatul în spații cu umiditate ridicată.
 - Nu operați aparatul cu mâinile ude. Nu deconectați sau conectați cablul de alimentare al aparatului la priză cu mâinile umede.
 - Nu umpleți aparatul cu alte lichide decât apă. Nu utilizați substanțe odorizante. Se recomandă folosirea apei la temperatura camerei. Nu alimentați cu apă cu o temperatură mai mare de 50 de grade Celsius.
 - În cazul în care cablul sau ștecherul alimentatorului sunt deteriorate, sau ștecherul nu este bine fixat în priza electrică, nu încărcați aparatul și nu-l alimentați de la rețea.
 - Deconectați alimentatorul de la priza electrică atunci când nu este utilizat.
 - Nu introduceți niciodată sursa de alimentare în apă sau în

alte lichide.

- Nu conectați sau deconectați alimentatorul de la sursa de alimentare cu mâinile ude.
- Acest aparat folosește numai adaptorul de alimentare furnizat împreună cu aparatul sau recomandat de către producător.

 Aparatul are compatibil cu cerințele directivelor Uniunii Europene:

- Aparat de joasă tensiune - Low voltage directive (LVD)
- Compatibilitate electromagnetică - Electromagnetic compatibility (EMC)

Produs marcat CE pe plăcuța de identificare



Dacă pe aparat se află simbolul coș de gunoi barbat, aceasta înseamnă că produsul care intră sub incidența Directivei Europene 2012/19/EU. Vă rugăm să consultați cerințele sistemului local de colectare a echipamentelor electrice și electronice uzate. Trebuie să procedați în conformitate cu reglementările locale. Se interzice aruncarea acestui produs împreună cu gunoiul menajer. Eliminarea corectă a produsului dumneavoastră vechi va preveni consecințe negative asupra mediului înconjurător și asupra sănătății umane.



Aparatul este dotat cu baterii care intră sub incidența Directivei Europene 2006/66/CE. Bateriile nu trebuie aruncate împreună cu deșeurile menajere. Vă rugăm să consultați reglementările locale pentru colectarea separată a bateriilor, deoarece eliminarea corectă va ajuta la prevenirea posibilelor consecințe negative asupra mediului înconjurător și asupra sănătății umane.

Informații privind protecția mediului

Ambalajul include numai elementele necesare. Au fost depuse toate eforturile, pentru ca cele trei materiale care intră în componența ambalajului să fie ușor de separat: carton (cutie), spumă de polistiren (securitate interior) și polietilenă (pungi, folii de protecție). Aparatul este fabricat din materiale care pot fi supuse reciclării și reutilizării din nou după dezasblarea acestora de către o companie specializată. Respectați reglementările locale cu privire la depozitarea materialelor de ambalare, a bateriilor uzate și a echipamentelor inutile.



Produsul a fost fabricat din materiale și componente de înaltă calitate care pot fi supuse reciclării și utilizate din nou.

Date tehnice

Alimentare: 220-240V~50/60Hz

Putere: 18W

Capacitatea rezervorului de apă: 4L

1. Rezervor de apă
- 1a. Indicator de nivel maxim al apei
- 1b. Spațiu pentru cartușul antibacterian
2. Capacul rezervorului cu pompă
3. Raft de filtrare a evaporatorului
4. Filtru de evaporator
5. Corpul aparatului
6. Capacul rezervorului de apă
7. Sertarul cartușului de aromaterapie
8. Unitate de alimentare și priză de alimentare
9. Panoul de comandă
- 9a. Buton de pornire/oprire
- 9b. Butonul de selectare a modului
- 9c. Butonul AUTO - pentru setarea umidității țintă în modul AUTO
- 9d. Butonul SPEED - pentru setarea vitezei ventilatorului
- 9e. Buton TIMER
- 9f. Buton UV (sterilizare a aerului cu lumină UVC)
- 9g. Butonul LIGHT (iluminare de fundal cu LED și blocare a butonului)
- 9h. Indicator de lipsă de apă
- 9i. Indicator de nivel al apei
- 9j. Indicator de mod de funcționare (de la stânga la dreapta: puternic, noapte, copil, uscare filtru)
- 9k. Indicator de blocare a tastaturii
- 9l. Indicator HUMIDISTAT (control electronic automat al funcționării unității în funcție de nivelul setat al umidității preconizate)
- 9m. Indicator lampă UV
- 9n. Indicator de iluminare din spate cu LED-uri
- 9o. Indicator de flux de aer constant
- 9p. Afișarea nivelului de viteză a ventilatorului
- 9r. Afișaj unitar (% , h - oră)
- 9s. Indicator WiFi

PREGĂTIREA UNITĂȚII PENTRU FUNCȚIONARE

1. Așezați rezervorul de apă pe o suprafață plană și nivelată. Puteți turna apă în rezervor fără a depăși nivelul maxim.
2. Așezați capacul rezervorului pompei pe rezervor.
3. Așezați suportul filtrului în locașul din capac. Acordați atenție la ștanțarea colțurilor.
4. Așezați corpul unității deasupra componentelor menționate anterior.
5. Conectați alimentatorul la priza de alimentare de pe unitate și la o priză electrică.

UTILIZAREA APARATULUI

1. Umpleți apa din rezervorul de apă. Puteți turna apă în rezervor direct sau prin orificiul de umplere de sub capacul de umplere a apei. Nu depășiți nivelul maxim.
2. Porniți aparatul cu ajutorul butonului de pornire/oprire. 3. Setati modul de funcționare dorit cu ajutorul butonului de selectare a modului (9b) sau al butonului AUTO (9c) sau al butonului SPEED (9d).
 - Apăsarea butonului AUTO (9c) modifică valoarea așteptată a umidității. Fiecare apăsare crește valoarea cu 5%. Aparatul va selecta viteza ventilatorului, care afectează eficiența umidificării, în funcție de diferența dintre nivelul așteptat și umiditatea din încăpere.
 - Butonul SPEED (9d) activează modul de viteză fixă a ventilatorului. Fiecare apăsare modifică viteza între 1 și 6.
 - Butonul MODE (9b) vă permite să alegeți între modurile puternic, noapte, copil. În modul puternic, unitatea va funcționa la viteza maximă (viteza 6). În modul noapte, dacă umiditatea este mai mare de 60%, unitatea va funcționa la nivelul de viteză 1, iar dacă umiditatea este mai mică, la nivelul de viteză 3. În modul copil, când umiditatea este peste 55%, unitatea va opri ventilatorul, când umiditatea este între 50-55%, nivelul de viteză va fi 1, iar când umiditatea scade sub 50%, nivelul de viteză va fi 3.
 - Lumina de ambientă (lumina de fundal) poate fi pornită și oprită cu ajutorul butonului LIGHT (9g).
 - Blocarea tastaturii poate fi activată sau dezactivată prin menținerea apăsată timp îndelungat a butonului LIGHT (9g). Această funcție va fi indicată prin pictograma de pe afișaj (9k).
 - Sterilizarea aerului cu lumină UVC poate fi pornită și oprită cu ajutorul butonului UV (9f).
 - Oprirea întârziată poate fi setată prin apăsarea butonului TIMER (9). Fiecare apăsare modifică timpul în care unitatea va fi oprită.

Pentru a opri aparatul, apăsați butonul ON/OFF (9a). Acest lucru va porni modul de uscare a filtrului, care durează o jumătate de oră. Este recomandat dacă aparatul nu va fi utilizat pentru o perioadă lungă de timp. În caz contrar, o nouă apăsare a butonului pornit/oprit (9a) va opri aparatul.

Capacitatea de apă din rezervor este indicată pe afișaj. Când apa începe să se termine, aparatul va emite trei semnale sonore și pictograma de apă scăzută (9h) va clipi. După 5 minute de inactivitate, pictograma se va aprinde continuu.

După o perioadă de inactivitate, afișajul se va stinge. Apăsarea oricăruia dintre butoane va trezi afișajul. Pentru a activa funcția, apăsați butonul respectiv.

NOTĂ PRIVIND EFICIENȚA DE UMIDIFICARE A APARATULUI

Eficiența evaporării apei și a umidificării aerului depinde în mare măsură de umiditatea relativă a aerului și, indirect, de temperatura ambiantă. Dacă umiditatea aerului din încăperea este mai mare, eficiența umidificării scade. Un umidificator utilizat continuu în modul puternic se va strădui să atingă nivelul de umiditate de 100%, dar nu le va depăși niciodată.

În cazul unei umidități foarte ridicate, se poate produce condensare atunci când temperatura ambiantă este scăzută, apa va începe să se condenseze pe suprafețe.

Capacitatea de evaporare la turația maximă a ventilatorului este de 1 litru de apă pe oră la o umiditate relativă de 10% la 25 grade C. Aceasta scade la 0,8 litri pe oră la o umiditate relativă de 25%, 0,6 litri la o umiditate de 40%, 0,5 litri la 50% și 0,4 litri la o umiditate de 70%.

CURĂȚARE ȘI ÎNTREȚINERE

1 Clătiți regulat rezervorul de apă și ștergeți interiorul rezervorului și capacul acestuia cu un burete fin. Notă: Nu scufundați corpul aparatului și împiedicați apa să intre în corpul aparatului.

2 Filtrul trebuie clătit în mod regulat sub jet de apă, cel puțin o dată pe săptămână. Nu utilizați perii sau alte instrumente pentru a curăța filtrul.

3) Pentru a îndepărta depunerile (calcar) de pe filtru, se recomandă să lăsați filtrul într-o soluție de soluție de decalcifiere sau de acid citric pentru o perioadă de timp (30-60 de minute). Apoi clătiți bine filtrul sub jet de apă.

Aparatul conține un cartuș antibacterian. Mineralele din acest cartuș inhibă dezvoltarea bacteriilor și a microorganismelor din apă.

AROMATERAPIE

Pentru a utiliza funcția de aromoterapie și a mirosi încăperea, aplicați câteva picături din preparatul de parfum pe buretele din sertarul pentru aromoterapie (7). Scoateți sertarul, scoateți capacul sertarului, picurați câteva picături din preparat pe burete, închideți capacul sertarului și introduceți-l la loc.

APLICAȚIE PENTRU A CONTROLA APARATUL

Pentru a utiliza aplicația pentru a controla aparatul, este necesar să aveți un cont de utilizator înregistrat în sistemul "Tuya Smart". Aplicația poate fi descărcată din magazinul Google Play sau din App Store. De asemenea, o puteți căuta utilizând link-ul QR de mai jos:



După lansarea aplicației Tuya Smart, utilizatorului i se va solicita să se conecteze la aplicație sau, de asemenea, să înregistreze un cont de utilizator cu acest sistem.

RESETAREA SETĂRIILOR DISPOZITIVULUI ȘI CREAREA UNEI NOI CONEXIUNI

Pentru a conecta dispozitivul la rețeaua WiFi locală, resetați setările de conectare WiFi. Apăsați mai mult timp butonul de pornire/oprire (9a). LED-ul WiFi va începe să clipească rapid, dispozitivul va fi gata de căutare.

NOTĂ: dispozitivul funcționează numai cu rețelele wireless de 2,4 GHz. Rețeaua trebuie să utilizeze criptarea WPA2-PSK și protocolul AES.

CONECTAREA APLICAȚIEI LA DISPOZITIV PRIN WIFI ȘI BLUETOOTH

După lansarea aplicației, apăsați butonul "add device" (adaugă dispozitiv). După aproximativ 15 secunde, dispozitivul ar trebui să fie recunoscut. Apăsați butonul pentru a continua adăugarea. Selectați o rețea WiFi disponibilă și introduceți parola corespunzătoare. Apăsați butonul pentru a continua. După câteva momente, ar trebui să vedeți un mesaj care să vă anunțe că dispozitivul a fost adăugat cu succes.

CONECTAREA APLICAȚIEI LA DISPOZITIV PRIN WIFI

După ce aplicația a pornit, apăsați butonul "add device" (Adăugare dispozitiv). În secțiunea "Add manually" (Adăugare manuală), selectați grupul de produse "small appliances..." (Aparate mici...) și apoi produsul "oil heater" (Încălzitor cu ulei). Selectați apoi rețeaua WiFi disponibilă și introduceți parola corespunzătoare. Aplicația ar trebui să se deconecteze de la rețeaua WiFi curentă, să se conecteze la dispozitiv și să transmită parametrii de configurare. Aplicația ar trebui să revină la rețeaua anterioară. După un moment, ar trebui să apară un mesaj care să indice că dispozitivul a fost adăugat cu succes.

Svarbi informacija

- Prieš pradėdant vartoti prietaisą perskaitykite vartojimo instrukciją ir veikti pagal joje esančias nuorodas. Gamintojas neatsako už žalas kilusias dėl neteisingo prietaiso vartojimo.
- Vartojimo instrukcija reikia pasilikti, kad galima būtų ja naudotis pagal poreiki ir vėliau.
- Prietaisas namų vartojimui. Nenaudoti ne pagal paskirtį.
- Prietaisą reikia prijungti tik prie lizdo pagal charakteristika specifikacijos lentelėje.
- Įsitinkite, kad bendras energijos suvartojimas visų prietaisų prijungtų prie sieninio lizdo neviršija maksimalios saugiklio apkrovos.
- Jei naudojate ilgintuvą įsitinkite, ar bendras prijungtų prie lygintuvo įrenginių galios suvartojimas neviršija ilgintuvo parametrų. Ilgintuvo kabelis turi būti padėtas taip, kad išvengtų atsitiktinių patraukimų ir užkliuvimų.
- Neleiskite, kad prietaiso maitinimo kabelis kabotų ant stalo ar lentynos briaunos arba kad liestų karštą paviršių.
- Prietaisas nėra skirtas valdyti su išoriniu laikmačiu, atskiru valdymo pultu ar kitu įrenginiu, kuris gali automatiškai įjungti prietaisą.
- Prieš priežiūros darbus reikia visada atjungti prietaisą nuo elektros šaltinio.
- Atjungiant maitinimo kabelį reikia visada ištraukti jį iš lizdo laikant už kištuko. Niekada negalima atjungti maitinimo kabelio traukiant už kabelio, nes taip galima sugadinti kištuką arba kabelį, kraštutiniais atvejais gali netgi sukelti mirtiną elektros šoką.
- Negalima palikti įjungto į lizdą prietaiso be priežiūros.
- Nemerkite prietaiso vandenyje ar kitame skystyje.
- Prietaisas turi būti reguliariai valomas pagal rekomendacijas

aprašytas dalyje: Prietaiso valymas ir priežiūra.

- Nedėkite prietaiso arti šilumos šaltinių, liepsnos, elektrinio šildomojo elemento ar ant karštos orkaitės. Nedėkite ant jokio kito prietaiso.
- Šį prietaisą gali naudoti vaikai ne mažiau kaip 8 metų fiziškai ir protiškaite riboti asmenys bei asmenys neturintys patirties ir nežinantys prietaiso, jei bus užtikrinta priežiūra ir mokymai apie saugų prietaiso naudojimą, taip kad susijusi su prekės naudojimu rizika būtų suprantama. Vaikai negali žaisti su prietaisu. Vaikai be priežiūros negali atlikti prietaiso valymo ar priežiūros.
- Būkite itin atsargūs naudojant prietaisą, kai netoliese yra vaikai ar namų gyvūnai. Neleiskite vaikams žaisti su prietaisu.
- Nenaudoti prietaiso netoli degių medžiagų.
- Saugokite prietaisą nuo oro sąlygų veikimo (lietaus, saulės ir pan.) bei nenaudokite padidintos drėgmės sąlygose (vonios kambarys, drėgni vasarnamiai).
- Periodiškai tikrinkite maitinimo kabelio būklę. Jei neatjungiamas maitinimo kabelis bus sužalotas, tai turi būti jis iškaičiamas pas gamintoją ar specializuotame servise arba kvalifikuoto asmens dėl pavojaus išvengimo. Nenaudokite prietaiso su sugadintu maitinimo kabeliu, kištuku ar jei buvo jis numestas ar sužalotas koku nors kitu būdu arba veikia netinkamai. Netaisykite prietaiso savarankiškai, nes tai gali sukelti elektros šoką. Sugadintą prietaisą atiduokite į atitinkamą servisą dėl patikrinimo arba taisymo. Visi taisymai gali būti atliekami tik autorizuotuose servisuose.
- Neatitinkamai atliktas taisymas gali sukelti vartotojui rimtą pavojų.
- Naudokite originalius arba gamintojo rekomenduojamus

- prietaiso priedus. Gamintojo nerekomenduojamų priedų naudojimas gali sukelti žalas bei pavojų.
- Neužblokuokite oro srauto. Neuždenkite įrenginio ir statykite jį ant lygaus, kieto paviršiaus.
 - Nenaudokite įrenginio patalpose, kur yra padidėjusi oro drėgmė.
 - Negalima valdyti įrenginio šlapiomis rankomis. Neatjunkite ir neprijunkite įrenginio prie maitinimo šaltinio drėgnomis rankomis.
 - Į įrenginį nepilkite kitų skysčių, išskyrus vandenį.
 - Nenaudokite jokių kvapiųjų medžiagų. Rekomenduojama naudoti kambario temperatūros vandenį. Nepilkite šiltesnio kaip 50 laipsnių Celsijaus vandens.
 - Jei maitinimo šaltinio kabelis ar kištukas pažeisti, arba jei kištukas yra atsilaisvinęs elektros lizde, nekraukite prietaiso bei nekraukite jo iš tinklo.
 - Atjunkite maitinimo šaltinį iš lizdo kai jis nenaudojamas.
 - Nemerkite maitinimo šaltinio vandenyje ar kitame skystyje.
 - Nejunkite ir neišjunkite maitinimo šaltinio iš elektros lizdo šlapiomis rankomis.
 - Prietaiso maitinimui vartokite tik originalų maitinimo šaltinį pristatomą kartu su prietaisu arba kurį rekomenduoja gamintojas.



Prietaisas atitinka Europos Sąjungos direktyvų reikalavimams:

- Žemos įtampos elektros įrenginys - Low voltage directive (LVD)

- Elektromagnetinis suderinamumas - Electromagnetic compatibility (EMC)

Gaminys su CE žymėjimu specifikacijos lentelėje



Jei prietaise yra perbrauktos šiukšliadėžės ženklas, reiškia tai, kad produktas apimtas 2012/19/EU direktyva. Reikia susipažinti su vietiniais reikalavimais dėl elektros ir elektronikos atliekų surinkimo. Reikia veikti pagal vietines taisykles. Nemeskite šio produkto kartu su kitomis namų apyvokos šiukšlėmis. Teisingas senų produktų šalinimas leidžia išvengti galimų neigiamų pasekmių aplinkai ir žmonių sveikatai.



Produktas turi bateriją apimtą 2006/66/WE direktyva. Negalima išmesti baterijos kartu su kitomis namų apyvokos šiukšlėmis. Reikia susipažinti su vietiniais reikalavimais dėl baterijų šalinimo, nes teisingas šalinimas leidžia išvengti galimų neigiamų pasekmių aplinkai ir žmonių sveikatai.

Informacija dėl aplinkos apsaugos

Pakuotėje yra tik reikalingiausi elementai. Stengiamasi, kad trys sudėtinės pakuotės medžiagos būtų lengvai išskiriamos: kartonas (dėžutė), polistirolo putos (apsaugos viduje) ir polietilenas (krepšeliai, apsauginis lakštas). Prietaisas pagamintas iš medžiagų, kurias galima perdirbti ir vėl panaudoti po jų demontavimo specializuotose įmonėse. Laikykitės vietinių taisyklių dėl pakavimo medžiagų, panaudotų baterijų ir nereikalingų įrenginių šalinimo.



Produktas pagamintas iš aukštos kokybės medžiagų ir komponentų, kuriuos galima perdirbti ir vėl panaudoti.

Techniniai duomenys

Maitinimas: 220-240V~50/60Hz

Galia: 18W

Vandens talpykla: 4L

1. Vandens rezervuaras
- 1a. Maksimalaus vandens lygio indikatorius
- 1b. Vieta antibakterinei kasetei
2. Rezervuaro dangtis su siurbliu
3. Garintuvo filtro stovas
4. Garintuvo filtras
5. Prietaiso korpusas
6. Vandens pripildymo dangtelis
7. Aromaterapijos kasetės stalčius
8. Maitinimo blokas ir maitinimo lizdas
9. Valdymo skydelis
- 9a. Įjungimo / išjungimo mygtukas
- 9b. Režimo pasirinkimo mygtukas
- 9c. Mygtukas AUTO - tiksliniam drėgmeniui nustatyti AUTO režimu
- 9d. Mygtukas SPEED - ventiliatoriaus greičio nustatymas
- 9e. Mygtukas TIMER (laikmatis)
- 9f. Mygtukas UV (oro sterilizavimas UVC šviesa)
- 9g. Mygtukas LIGHT (LED apšvietimas ir mygtuko užraktas)
- 9h. Vandens trūkumo indikatorius
- 9i. Vandens lygio indikatorius
- 9j. Veikimo režimo indikatorius (iš kairės: stiprus, naktinis, vaikų, filtro džiovinimas)
- 9k. Klaviatūros užrakto indikatorius
- 9l. HUMIDISTAT indikatorius (elektroninis automatinis įrenginio veikimo valdymas, atsižvelgiant į nustatytą numatomą drėgmės lygį)
- 9m. UV lempos indikatorius
- 9n. LED apšvietimo indikatorius
- 9o. Pastovaus oro srauto indikatorius
- 9p. Ventiliatoriaus greičio lygio rodmuo
- 9r. Vieneto rodmuo (% , h - valanda)
- 9s. WiFi indikatorius

ĮRENGINIO PARUOŠIMAS DARBUI

1. Pastatykite vandens rezervuarą ant lygaus lygaus paviršiaus. Į rezervuarą galite pilti vandenį neviršydami maksimalaus lygio.
2. Uždėkite siurblio bako dangtelį ant bako.
3. Įdėkite filtro stovą į dangčio įdubą. Atkreipkite dėmesį į kampų įspaudus.
4. Įrenginio korpusą uždėkite ant anksčiau minėtų sudedamųjų dalių.
5. Prijunkite maitinimo šaltinį prie įrenginio maitinimo lizdo ir prie elektros lizdo.

PRIETAISO NAUDOJIMAS

- Pripilkite vandens į vandens talpyklą. Vandenį į bakelį galite pilti tiesiogiai arba per pripildymo angą po vandens pripildymo dangteliu. Neviršykite maksimalaus lygio.
2. Įjunkite prietaisą naudodami įjungimo / išjungimo mygtuką. 3. Nustatykite norimą veikimo režimą naudodami režimo pasirinkimo mygtuką (9b) arba AUTO mygtuką (9c), arba SPEED mygtuką (9d).
- Paspaudus AUTO mygtuką (9c), pasikeičia numatoma drėgmės vertė. Kiekvienas paspaudimas padidina vertę 5 %. Prietaisas parinks ventiliatoriaus greitį, kuris turi įtakos drėkinimo efektyvumui, pagal skirtumą tarp laukiamo lygio ir drėgmės patalpoje.
 - Mygtukas SPEED (9d) įjungia fiksuoto ventiliatoriaus greičio režimą. Kiekvienas paspaudimas keičia greitį nuo 1 iki 6.
 - Mygtukas MODE (9b) leidžia pasirinkti stiprųjį, naktinį, vaikų režimą. Esant stipriam režimui įrenginys veiks didžiausiu greičiu (6 greitis). Nakties režimu, jei drėgmė viršija 60 %, įrenginys veiks 1 greičio lygiu, jei drėgmė mažesnė - 3 greičio lygiu. Vaikų režimu, kai drėgmė viršija 55 %, įrenginys išjungs ventiliatorių, kai drėgmė yra 50-55 %, bus 1 greičio lygis, o kai drėgmė sumažėja iki 50 %, bus 3 greičio lygis.
 - Nuotaikingą apšvietimą (foninį apšvietimą) galima įjungti ir išjungti mygtuku LIGHT (9g).
 - Klaviatūros užraktą galima įjungti arba išjungti ilgai laikant nuspaustą mygtuką LIGHT (9g). Apie šią funkciją bus pranešta piktograma ekrane (9k).
 - Oro sterilizaciją UVC šviesa galima įjungti ir išjungti naudojant UV mygtuką (9f).
 - Uždelstą išjungimą galima nustatyti paspaudus TIMER mygtuką (9). Kiekvienas paspaudimas keičia laiką, per kurį įrenginys bus išjungtas.
- Norėdami išjungti prietaisą, paspauskite įjungimo / išjungimo mygtuką (9a). Taip bus įjungtas filtro džiovinimo režimas, kuris trunka pusvalandį. Jį rekomenduojama naudoti, jei prietaisas nebus

naudojamas ilgą laiką. Priešingu atveju dar kartą paspaudus įjungimo / išjungimo mygtuką (9a), prietaisas išsijungs.

Vandens kiekis rezervuare rodomas ekrane. Kai vandens pradeda trūkti, prietaisas tris kartus pasigirsta garsinis signalas ir mirksi mažo vandens kiekio piktograma (9h). Po 5 minučių neveikimo piktograma šviečia nuolat.

Po neveikimo laikotarpio ekranas bus tuščias. Paspaudus bet kurį iš mygtukų, ekranas bus pažadintas. Norėdami įjungti funkciją, paspauskite mygtuką.

PASTABA DĖL PRIETAISO DRĖKINIMO EFEKTYVUMO

Vandens garinimo ir oro drėkinimo efektyvumas labai priklauso nuo santykinio oro drėgnumo ir netiesiogiai nuo aplinkos temperatūros. Jei oro drėgmė patalpoje yra didesnė, drėkinimo efektyvumas sumažėja. Nuolat stipriu režimu naudojamas drėkintuvas sieks pasiekti 100 % drėgmės lygį, tačiau niekada jo neviršys.

Esant labai dideliam oro drėgnumui, sumažėjus aplinkos temperatūrai, gali atsirasti kondensacija, vanduo pradės kondensuotis ant paviršių.

Didžiausiu ventiliatoriaus sukimosi greičiu esant 10 % santykiniam oro drėgnumui 25 laipsnių C temperatūroje per valandą išgarina 1 litrą vandens. 25 % santykiniam oro drėgnumui esant šis kiekis sumažėja iki 0,8 litro per valandą, 40 % drėgnumui esant - 0,6 litro, 50 % - 0,5 litro ir 70 % - 0,4 litro.

VALYMAS IR PRIEŽIŪRA

1 Reguliariai išplaukite vandens rezervuarą ir plona kempine nuvalykite rezervuaro vidų bei rezervuaro dangtį.

Pastaba: Nepanardinkite prietaiso korpuso ir neleiskite vandeniui patekti į prietaiso korpusą.

2 Filtrą reikia reguliariai skalauti po tekančiu vandeniu, ne rečiau kaip kartą per savaitę. Filtrui valyti nenaudokite šepetėlių ar kitų įrankių.

3) Norint nuo filtro pašalinti nuosėdas (apnašas), rekomenduojama filtrą palikti tirpale kalkių šalinimo tirpalo arba citrinos rūgšties kurį laiką (30-60 minučių). Tada filtrą kruopščiai nuplaukite po tekančiu vandeniu.

Prietaise yra antibakterinė kasetė. Šioje kasetėje esantys mineralai stabdo bakterijų ir mikroorganizmų augimą vandenyje.

AROMATERAPIJA

Norėdami pasinaudoti aromaterapijos funkcija ir pakvėpinti patalpą, ant aromaterapijos stalčiuje esančios kempinė (7) užlašinkite kelis lašus kvapų preparato. Išimkite stalčių, nuimkite stalčiaus dangtelį, užlašinkite kelis lašus preparato ant kempinės, uždarykite stalčiaus dangtelį ir įstumkite jį atgal.

PRIETAISO VALDYMO PROGRAMA

Norint naudotis programėle prietaisui valdyti, būtina turėti registruotą vartotojo paskyrą sistemoje "Tuya Smart". Programėlę galima atsisiųsti iš "Google Play" parduotuvės arba "App Store". Taip pat galite jos ieškoti naudodamiesi toliau pateikta QR nuoroda:



Paleidus "Tuya Smart" programėlę, naudotojo bus paprašyta prisijungti prie programėlės arba taip pat užregistruoti naudotojo paskyrą šioje sistemoje.

PRIETAISO NUSTATYMŲ ATKŪRIMAS IR NAUJO RYŠIO SUKŪRIMAS

Norėdami prijungti prietaisą prie vietinio "WiFi" tinklo, iš naujo nustatykite "WiFi" ryšio nustatymus. Ilgiau paspauskite įjungimo / išjungimo mygtuką (9a). WiFi šviesos diodas pradės greitai mirksėti, prietaisas bus paruoštas paieškai.

PASTABA: prietaisas veikia tik su 2,4 GHz belaidžiais tinklais. Tinkle turi būti naudojamas WPA2-PSK šifravimas ir AES protokolas.

PROGRAMOS PRIJUNGIMAS PRIE ĮRENGINIO PER "WIFI" IR "BLUETOOTH"

Paleidę programą, paspauskite mygtuką "Add device" (pridėti įrenginį). Maždaug po 15 sekundžių įrenginys turėtų būti atpažintas. Norėdami tęsti pridėjimą, paspauskite mygtuką . Pasirinkite galimą "WiFi" tinklą ir įveskite atitinkamą slaptažodį. Paspauskite mygtuką , kad tęstumėte darbą. Po akimirkos turėtumėte pamatyti pranešimą, kad prietaisas sėkmingai pridėtas.

PROGRAMOS PRIJUNGIMAS PRIE PRIETAISO PER WIFI

Paleidę programą, paspauskite mygtuką "Add device" (pridėti įrenginį). Skyriuje "Add manually" (pridėti rankiniu būdu) pasirinkite produktų grupę "small appliances..." (maži prietaisai...) ir tada produktą "oil heater" (aliejinis šildytuvas). Tada pasirinkite turimą "WiFi" tinklą ir įveskite atitinkamą slaptažodį. Programa turėtų atsijungti nuo esamo "WiFi" tinklo, prisijungti prie prietaiso ir perduoti konfigūracijos parametrus. Programa turėtų grįžti į ankstesnį tinklą. Po akimirkos turėtų pasirodyti pranešimas, kad prietaisas sėkmingai pridėtas.

Oluline info

- Enne seadme kasutamist lugege läbi kasutusjuhend ja järgige selles sisalduvaid juhiseid. Tootja ei vastuta seadme mitteotstarbekohase või ebaõige kasutamise tõttu tekkinud kahjude eest. Hoidke kasutusjuhend alles, et seda oleks võimalik kasutada ka toote hilisema kasutamise käigus.
- Seade on ette nähtud üksnes kodumajapidamises kasutamiseks. Mitte kasutada muul eesmärgil, mis ei vasta seadme otstarbele.
- Seade tuleb ühendada üksnes maandatud toitepesasse, mille andmed vastavad seadme andmesildile märgitud väärtustele.
- Kontrollige, kas kõikide seinakontakti ühendatud seadmete poolt kasutatud voolutarve ei ületa kaitsme maksimaalset koormust.
- Kui kasutate pikendusjuhet, tuleb kontrollida, kas pikendusjuhtmega ühendatud seadme koguvool ei ületa pikendusjuhtme koormuse parameetreid. Pikendusjuhtme kaabel tuleb juhtida nii, et vältida selle juhuslikku tõmbamist ja selle taha komistamist.
- Vältige seadme toitejuhtme rippumist üle laua või riiulite servade ja selle kokkupuudet kuumade pindadega.
- Seade ei ole ette nähtud juhtimiseks välise viitlüliti, eraldi kaugjuhtimispuldi või muu seadme abil, mis võib seadme automaatselt välja lülitada.
- Enne hooldustööde alustamist tuleb alati seade toitevõrgust välja võtta.
- Toitekaabli eemaldamisel seinakontaktist tuleb seda alati tõmmata pistikust. Ärge võtke toitejuhet kunagi pesast kaablist tõmmates, kuna pistik või juhe võib saada kahjustada, äärmisel juhul võib see põhjustada isegi surmaga lõppevat elektrilööki.

- Ärge jätke toitepesasse sisselülitatud seadet järelevalveta.
- Ärge pange seadet vette ega muude vedelikku.
- Seadet tuleb regulaarselt puhastada vastavalt punktis „Seadme puhastamine ja hooldus“ kirjeldatud juhiste lehel.
- Ärge pange seadet soojusallikate, leekide, elektriliste kütteelementide või kuuma ahju lähedale. Ärge pange seda mistahes muu seadme peale.
- Seda seadet tohivad kasutada lapsed alates 8. eluaastast ning piiratud füüsiliste ning vaimsete võimetega või vastavate kogemuste ja teadmisteta isikud juhul, kui nad tegutsevad järelevalve all või neid on juhendatud seadme ohutu kasutamise osas ja nad mõistavad sellega seotud ohtusid. Lapsed ei tohi seadmega mängida. Lapsed ei tohi seadet järelevalveta puhastada ega hooldada.
- Olge eriti ettevaatlikud seadme kasutamisel, kui selle läheduses viibivad lapsed või koduloomad. Ärge laske lapsi seadmega mängida.
- Ärge kasutage seadet kergesti süttivate materjalide läheduses.
- Ärge jätke seadet ilmastikutingimuste mõju kätte (vihm, päike, etc.) ning ärge kasutage seda kõrgema niiskustasemega tingimustes (vannitoad, niisked suveelamud).
- Kontrollige toitejuhtme seisundit regulaarselt. Juhul, kui seadmega integreeritud toitejuhe on vigastada saanud, tuleb see välja vahetada tootja poolt või spetsiaalses remonditöökojas või kvalifitseeritud isiku poolt ohu vältimise eesmärgil.
- Ärge kasutage vigastatud toitejuhtmega, pistikuga seadet või seadet, mis on maha kukkunud või mistahes muul viisil vigastada saanud ega tööta korrektselt. Ärge parandage seadet omavoliliselt, kuna see võib põhjustada elektrilöögi

- ohtu. Kahjustatud seade tuleb viia vastavasse teeninduspunkti selle kontrollimise või remondi otstarbel.
- Mistahes parandustöid on lubatud teostada üksnes volitatud teeninduspunktides. Ebakorrektselt tehtud parandus võib kujutada endast kasutajale tõsist ohtu.
 - Kasutage ainult seadme originaal tarvikuid või tootja poolt soovitatud tarvikuid. Tarvikute kasutamine, mida tootja ei soovita, võib põhjustada seadme kahjustumist ja ohustada kasutamisohtust.
 - Õhu läbivoolu avasid mitte blokeerida. Seadet mitte katta ja asetada see siledale ning kõvale pinnale.
 - Kõrgendatud niiskusega ruumides seadet mitte kasutada.
 - Seadet ei tohi kasutada märgade kätega. Seadet ei tohi toiteallikaga ühendada ja seda ühendust katkestada märgade kätega.
 - Mitte kallata seadmesse muid vedelikke kui vesi. Mitte kasutada mingeid lõhnaaineid. Soovitatav on kasutada toatemperatuuril vett. Mitte kallata seadmesse 50 kraadist Celsiusest kuumemat vett.
 - Juhul, kui toitejuhe või toiteadapteri pistik on kahjustatud või pistik paikneb toitepesas lõdvalt, ärge seadet laadige ja ärge laadige seda võrgust.
 - Võtke toiteadapter toitepesast, kui te seda ei kasuta.
 - Ärge pange toiteadapterid kunagi vette ega muudesse vedelikesse.
 - Ärge ühendage ega võtke toiteadapterit toiteallikast märgade kätega.
 - Kasutage seadme toitmiseks üksnes originaalset toiteadapterit, mis on lisatud seadmele ja soovitatud tootja poolt.

CE Seade on kooskõlas järgmiste Euroopa Liidu direktiividega:

- Madalpinge direktiiv - Low voltage directive (LVD)
- Elektromagnetilise ühilduvuse direktiiv - Electromagnetic compatibility (EMC)

Toode on varustatud CE-märgistusega andmesildil.



Juhul, kui seadmel on läbikriipsutatud prügikasti sümbol, tähendab see, et toode on kooskõlas Euroopa direktiivi 2012/19/EU sätetega. Tutvuge elektri- ja elektroonikaseadmete jäätmete kohaliku kogumissüsteemi nõuetega. Tuleb tegutseda vastavalt kohalikele eeskirjadele. Antud toodet ei tohi kõrvaldada koos olmeprügiga. Kasutatud toote nõuetekohane utiliseerimine aitab vältida selle kahjulikku toimet keskkonnale ja inimtervisele.



Seade on varustatud akudega, mis on vastavuses Euroopa direktiiviga 2006/66/EÜ. Akusid ei tohi kõrvaldada koos olmeprügiga. Tutvuge akude eraldi kogumist puudutavate kohalike eeskirjadega, kuna nõuetekohane utiliseerimine aitab vältida kahjulikku toimet keskkonnale ja inimtervisele.

Teave keskkonnakaitse kohta

Pakend sisaldab üksnes hädavajalikke elemente. Oleme teinud kõik meist sõltuva, et kolme pakendi koostisesse kuuluvat materjali: pappi (karp), vahtpolüstüreeni (sisekaitse) ja polüetüleeni (kotid, katteleht) oleks lihtne eraldada. Seade on toodetud uuesti ringlussevõetavatest materjalidest, mida võib taaskasutada pärast nende lahtivõtmist professionaalse firma poolt. Järgige pakendimaterjalide, kasutatud akude ja seadmete utiliseerimist puudutavaid kohalikke eeskirju.



Toode on valmistatud kvaliteetsetest materjalidest ja komponentidest, mida on võimalik uuesti ringlusse võtta ja taaskasutada.

Tehnilised andmed

Toide: 220-240V~50/60Hz

Võimsus: 18W

Veemahuti maht: 4L

1. Veemahuti
- 1a. Maksimaalse veetaseme indikaator
- 1b. Ruum antibakteriaalse padruni jaoks
2. Paagi kaas koos pumbaga
3. Auruti filtrihoidik
4. Auruti filter
5. Seadme korpus
6. Veetäite kaane
7. Aroomiteraapia padrunite sahtli
8. Toiteplokk ja pistikupesa
9. Juhtpaneel
- 9a. Sisse/välja nupp
- 9b. MODE valimisnupp
- 9c. Nupp AUTO - sihtniiskuse seadmiseks AUTO-režiimis
- 9d. Nupp SPEED - ventilaatori kiiruse seadistamine
- 9e. Nupp TIMER
- 9f. UV-nupp (õhu steriliseerimine UVC-valgusega)
- 9g. LIGHT-nupp (LED-taustvalgustus ja nupulukk)
- 9h. Veepuuduse indikaator
- 9i. Veetaseme indikaator
- 9j. Töörežiimi indikaator (vasakult: tugev, öö, laps, filtri kuivatamine)
- 9k. Klahviluku indikaator
- 9l. HUMIDISTAT indikaator (seadme töö elektrooniline automaatne juhtimine sõltuvalt seadistatud eeldatavast õhuniiskuse tasemest)
- 9m. UV-lambi indikaator
- 9n. LED-taustvalgustuse indikaator
- 9o. Pideva õhuvoolu indikaator
- 9p. Ventilaatori kiiruse taseme näidik
- 9r. Ühikunäidik (% , h - tund)
- 9s. WiFi indikaator

SEADME ETTEVALMISTAMINE TÖÖKS

1. Asetage veepaak tasasele tasasele pinnale. Vett saab paaki valada, ületamata seejuures maksimaalset taset.
2. Asetage pumba paagi kate paagile.
3. Asetage filtrihoidik kaane süvendisse. Pöörake tähelepanu nurkade reljeefile.
4. Asetage seadme korpus eelnevalt nimetatud komponentide peale.
5. Ühendage toiteallikas seadme pistikupessa ja elektripistikusse.

SEADME KASUTAMINE

Täitke vesi veepaaki. Võite valada vett paaki otse või vee täitekaane all oleva täitmisava kaudu. Ärge ületage maksimaalset taset.

2. Käivitage seade sisse/välja lülitamise nupu abil. 3. Seadistage soovitud töörežiim, kasutades režiimi valimise nuppu (9b) või nuppu AUTO (9c) või nuppu SPEED (9d).

- Nupu AUTO (9c) vajutamisega muudetakse oodatavat niiskuse väärtust. Iga vajutus tõstab väärtust 5% võrra. Seade valib ventilaatori kiiruse, mis mõjutab niisutamise tõhusust, vastavalt oodatava taseme ja ruumis oleva õhuniiskuse erinevusele.

- Nupp SPEED (9d) aktiveerib fikseeritud ventilaatori kiiruse režiimi. Iga vajutus muudab kiirust vahemikus 1 kuni 6.

- MODE-nupp (9b) võimaldab valida tugeva, öise ja lapse režiimi vahel. Tugevas režiimis töötab seade maksimaalsel kiirusel (kiirus 6). Öörežiimis töötab seade kiirusel 1, kui õhuniiskus on üle 60%, kui õhuniiskus on madalam, siis kiirusel 3. Lapse režiimis, kui õhuniiskus on üle 55%, lülitab seade ventilaatori välja, kui õhuniiskus on vahemikus 50-55%, on kiiruse tase 1 ja kui õhuniiskus langeb alla 50%, on kiiruse tase 3.

- Tujuvalgustuse (taustvalgustuse) saab sisse ja välja lülitada nupu LIGHT (9g) abil.

- Klahviluku saab sisse või välja lülitada, hoides pikalt all nuppu LIGHT (9g). Seda funktsiooni näitab ekraanil olev ikoon (9k).

- Õhusteriliseerimist UVC-valgusega saab sisse ja välja lülitada UV-nupu (9f) abil.

- Vii vitatud väljalülitamist saab seadistada, vajutades nuppu TIMER (9). Iga vajutus muudab seadme väljalülitamise aega.

Seadme väljalülitamiseks vajutage nuppu ON/OFF (9a). See käivitab filtri kuivatamise režiimi, mis kestab pool tundi. See on soovitatav, kui seadet ei kasutata pikemat aega. Vastasel juhul lülitab seadme välja teine sisse/välja nupu (9a) vajutamine.

Ekraanil kuvatakse paagis oleva vee kogus. Kui vesi hakkab otsa saama, annab seade kolm korda helisignaali ja vilgub vähese vee ikoon (9h). Pärast 5-minutilist tegevusetust põleb ikoon pidevalt. Pärast tegevusetuse kestust kustub ekraan. Mis tahes nupu vajutamine äratab ekraani üles. Funktsiooni aktiveerimiseks vajutage nuppu.

MÄRKUS SEADME NIISUTAMISE TÕHUSUSE KOHTA

Vee aurustumise ja õhu niisutamise tõhusus sõltub suuresti õhu suhtelisest niiskusest ja kaudselt ka ümbritseva õhu temperatuurist. Kui ruumi õhuniiskus on suurem, väheneb niisutamise tõhusus. Pidevalt tugevas režiimis kasutatav õhuniisutaja püüab saavutada 100% õhuniiskust, kuid ei ületa seda kunagi.

Väga kõrge õhuniiskuse korral võib tekkida kondenseerumine, kui ümbritseva õhu temperatuur langeb, vesi hakkab pindadele kondenseeruma.

Aurustumisvõimsus ventilaatori maksimaalse kiiruse juures on 1 liiter vett tunnis 10% suhtelise õhuniiskuse juures 25 kraadi C. See väheneb 0,8 liitri tunnis 25% suhtelise õhuniiskuse juures, 0,6 liitri 40% õhuniiskuse juures, 0,5 liitri 50% õhuniiskuse juures ja 0,4 liitri 70% õhuniiskuse juures.

PUHASTAMINE JA HOOLDUS

1 Loputage veepaaki regulaarselt ning pühkige paagi ja paagi kaane sisemust peene käsnaaga.

Märkus: Ärge kastke seadme korpusesse ja vältige vee sattumist seadme korpusesse.

2 Filtrit tuleb regulaarselt, vähemalt kord nädalas, jooksva vee all loputada. Ärge kasutage filtri puhastamiseks harju ega muid tööriistu.

3) Selleks, et eemaldada filtrile tekkinud sademeid (katlakivi), on soovitatav jätta filter lahusesse, mis sisaldab

katlakivieemalduslahuse või sidrunhappe lahusesse mõneks ajaks (30-60 minutit). Seejärel loputage filtrit põhjalikult voolava vee all.

Seade sisaldab antibakteriaalset padrunit. Selles padrunis olevad mineraalid takistavad bakterite ja mikroorganismide kasvu vees.

AROMATERAPIA

Aroomiteraapia funktsiooni kasutamiseks ja ruumi lõhnastamiseks kandke paar tilka lõhnavalmistist aroomiteraapia sahtlis olevale käsnale (7). Võtke sahtli välja, võtke sahtli kaas ära, tilgutage paar tilka preparaati käsnale, sulgege sahtli kaas ja lükake see tagasi.

RAKENDUS SEADME JUHTIMISEKS

Selleks, et kasutada seadme juhtimiseks rakendust, on vaja "Tuya Smart" süsteemis registreeritud kasutajakontot. Rakenduse saab alla laadida Google Play poest või App Store'ist. Võite seda otsida ka alloleva QR-linki abil:



Pärast Tuya Smart rakenduse käivitamist palutakse kasutajal rakendusse sisse logida või samuti registreerida kasutajakonto selles süsteemis.

SEADME SEADETE LÄHTESTAMINE JA UUE ÜHENDUSE LOOMINE

Seadme ühendamiseks kohaliku WiFi-võrguga lähtestage WiFi-ühenduse seade. Vajutage pikemalt sisse/välja nuppu (9a). WiFi LED hakkab kiiresti vilkuma, seade on otsinguks valmis.

MÄRKUS: seade töötab ainult 2,4 GHz traadita võrkudega. Võrk peaks kasutama WPA2-PSK krüpteerimist ja AES-protokollid.

RAKENDUSE ÜHENDAMINE SEADMEGA WIFI JA BLUETOOTH'I KAUDU

Pärast rakenduse käivitamist vajutage nuppu "lisa seade". Umbes 15 sekundi pärast peaks seade olema tuvastatud. Vajutage nuppu, et jätkata lisamist. Valige vaba WiFi võrk ja sisestage sobiv parool. Jätkamiseks vajutage nuppu. Hetke pärast peaks ilmuma teade, et seade on edukalt lisatud.

RAKENDUSE ÜHENDAMINE SEADMEGA WIFI KAUDU

Kui rakendus on käivitatud, vajutage nuppu "seadme lisamine". Valige jaotises "Lisa käsitsi" tooterühm "väikeseadmed..." ja seejärel toode "õlikütteseade". Seejärel valige olemasolev WiFi võrk ja sisestage vastav parool. Rakendus peaks praeguse WiFi võrgu lahti ühendama, seadmega ühenduma ja edastama konfiguratsiooniparameetrid. Rakendus peaks naasma eelmisse võrku. Hetke pärast peaks ilmuma teade, et seade on edukalt lisatud.

Svarīgas piezīmes

Pirms šīs ierīces lietošanas izlasiet norādījumu rokasgrāmatu un ievērot norādījumus iekšpusē. Ražotājs nav atbildīgs par visiem kaitējumiem, ko izraisa šī ierīces nepareiza lietošana nepareizas apstrādes dēļ. Lūdzu, saglabājiet šo rokasgrāmatu turpmākai atsaucei.

Šī ierīce ir paredzēta tikai iekšzemes izmantošanai.

Nelietojiet citām zālēm mērķiem.

Iekārtai jābūt savienotai tikai ar loksnu vērtības, kas atbilst reitinga etiķetes vērtībām.

Jāpārbauda, vai kopējais patēriņš no visiem ierīces, kas pieslēgtas sienu izklīdē, nepārsniedz sajaukt cirkulē.

Ja lietojat pagarinājuma kordu, pārlicinieties, ka kopējais iekārtu jaudas patēriņš, kas pievienota iekārtā pagarinājuma kords nepārsniedz pagarinājuma kordu jaudu reitings.

Paplašin āšanas virknes jāorganizē tādā veidā kā izvairoties no apdraudējuma ceļošanā.

Neļaujiet smadzenēm veltīt virs pulvera malas vai pieskart karstumu virsma.

Ierīce nav paredzēta ārējai kontrolei laika ierīces, atsevišķas attālās kontroles ierīces vai citas ierīces, kas var ieslēgt ierīci automātiski.

Pirms tehniskās apkopes darba vienmēr pārtrauc vienību no elektroenerģijas piegāde.

Izslēdzot elektroenerģijas kordu no elektroenerģijas izejas, tur to tikai ar spraudni un rūpīgi noņem spraudni. Nekad nelietojiet kabeļa, jo tā var izraisīt spraudnis vai jaudas kords bojājumus.

Elektroenerģijas smadzenes vai spraudža bojājums var izraisīt elektrokūzijas apdraudējums.

Nekad neatstājiet ražojumu, kas savienots ar enerģijas avotu

bez uzraudzības.

Nekad nerādīt elektroenerģijas kabeli, spraudni vai visu ierīci ūdenī vai citos šķidrumos.

Ierīce regulāri jātīra, kas atbilst ieteikumi, kas aprakstīti nodaļā par tīrīšanu un tehniskā apkope.

Nenovietojiet ierīci tuvu siltuma, liesmas avotiem, elektriskā sildīšanas elements vai karsta krāsa. Nenovietojiet uz kāda cita ierīce.

Šo aprikojumu var lietot bērni vecumā no 8 gadiem un ciktāl tiek nodrošināta uzraudzība. Cilvēki ar samazinātu fiziskas vai garīgās spējas, kā arī cilvēki bez iepriekšējā pieredze par šo iekārtu izmantošanu ir jābūt uzraudzīts un informēts par riskiem. Instrukcija rokasgrāmata jāizmanto kā atsauce uz šo drošu lietošanu aprikojums. Bērni nedrīkst spēlēt ar iekārtu.

Bērni bez nodrošinātas uzraudzības nedrīkst atļaut lai veiktu iekārtu tīrīšanu un uzturēšanu.

Lietojot šo, jāveic papildu piesardzība. Ierīce bērnu vai lojumdzīvnieku klātbūtnē. Neļaujiet bērni, kas spēlē ar ierīci.

Nekad nelietojiet produktu tuvu sadedzināšanai.

Nekad neatkarīgi no tādiem atmosfēras apstākļiem kā tiešā saules gaisma vai lietus utt. Nekad nelietojiet produktu mitrā veidā apstākļi (piemēram, vannas telpa vai kampaņas telpa).

Elektroenerģijas kabeli periodiski jāpārbauda par kaitējumu.

Ja elektroenerģijas kabelis ir bojāts, jālieto produkts uz profesionālo pakalpojumu atrašanās vietu, kas jānosaka vai jāaizstāj ar novērst jebkādus apdraudējumus.

Nekad nelietojiet produktu ar bojāto elektroenerģijas kabeļu vai ja tas ir pazemināts vai bojāts jebkādā citā veidā vai, ja tas nav darboties pareizi. Nemēģiniet atjaunot defektēto produktu ar

kā tas var izraisīt elektrisko šoku. Vienmēr atgriez bojāta ierīce profesionālam dienestam, lai to remontētu. Visi remontu jāveic tikai ar atļauju pakalpojumu profesionāļi. Jebkādi mēģinājumi neatļauti remontu veikts var būt bīstams lietotājam.

Jālieto tikai oriģinālās piederumi, kā arī ražotāja ieteicamās piederumi. Lietošana piederumi, ko ieteic ražotājs var izraisīt ierīces bojājumu un var padara ierīci neierobežotu lietošanai.

Nebloķēt gaisa plūsmu. Nepārklājiet iekārtu. vieta gaisa mitrinātājs uz pat, cietas, virsmas.

Nelietojiet iekārtu telpās ar augstu mitruma līmeni.

Nedarbojiet iekārtu ar mitrām rokām. Nelietot savienot iekārtu no enerģijas avota vai savienot ar mitrām rokām.

Neieliet iekārtā šķidrumus, izņemot ūdeni. Darīt neizmanto smaržas. Ūdens ieteicams lietot istabas temperatūra.

Neieliet ūdenī siltāk par 50°C.

AC adapterim jābūt savienotam ar izeju ar

raksturlielumi, kas atbilst reitinga etiķetes vērtībām.

Ja kords vai jaudas spraudnis vai adaptors ir bojāts vai spraudnis ir atbrīvota elektriskā izkliede, neplādēt ierīci un nespēj to jaukt no iekārtām.

Izslēdziet AC adapteri no elektriskās izkliedes, ja to neizmanto.

Nesavienot vai neslēdz adaptoru no jaudas avots ar mitrām rokām.

Šī ierīce izmanto tikai elektroenerģijas adapteri, kas piegādāts ar ražotāja ieteicamā ierīce vai ierīce.

CE Instruments atbilst Eiropas Savienības direktīvu prasībām:

- Zema sprieguma elektroiekārtas - LVD
- Elektromagnētiskā saderība - Elektromagnētiskā saderība (EMC)

Produkts ar CE marķējumu specifikācijas tabulā



Ja ierīce satur izcīršanas zīmi, produktu aptver Direktīva 2012/19/ES. Jāapspriežas ar vietējām prasībām elektrisko un elektronisko atkritumu vākšanai. Darbībām jāatbilst vietējiem noteikumiem. Nesajauciet šo produktu ar citiem mājsaimniecības atkritumiem. Vecāku produktu pareiza saskaņošana novērš potenciālu nelabvēlīgu ietekmi uz vidi un cilvēku veselību.



Produktu aptver Direktīva 2006/66/EK. Neizmetiet bateriju ar citiem mājsaimniecības atkritumiem. Būtu jādara pieejamas vietējās prasības attiecībā uz bateriju iznīcināšanu, jo pareiza iznīcināšana novērš potenciālu negatīvu ietekmi uz vidi un cilvēku veselību.

Informācija par vides aizsardzību

Iepakojumā ir tikai nepieciešamie elementi. Trīs iepakojuma sastāvdaļas ir paredzētas viegli nošķiramas: kastīte (kastīte), polistila putas (aizsargapģērba iekšpusē) un polietilēns (maisiņš, aizsargloksne). Iekārtu izgatavo no materiāliem, ko var pārstrādāt un atkārtoti izmantot pēc specializēto iekārtu demontāžas. Saskaņā ar vietējiem noteikumiem par iepakojuma materiālu, izmantoto bateriju un nevajadzīgo iekārtu iznīcināšanu.



Produktu izgatavo no augstas kvalitātes materiāliem un sastāvdaļām, ko var pārstrādāt un atkārtoti izmantot.

Tehniskie dati

Barība: 220-240V~50/60Hz

Iespēja: 18W

Ūdens konteiners: 4L

- | | |
|---|--|
| 1. Ūdens tvertne | 9f. Poga UV (gaisa sterilizācija ar UVC gaismu) |
| 1a. Maksimālā ūdens līmeņa indikators | 9g. Gaismas poga (LED apgaismojums un pogas bloķēšana) |
| 1b. Vieta antibakteriālajam kārtiņam | 9h. Ūdens trūkuma indikators |
| 2. Tvertnes vāks ar sūkni | 9i. Ūdens līmeņa indikators |
| 3. Izlvaicētāja filtra statīvs | 9j. Darbības režīma indikators (no kreisās: stiprs, nakts, bērniem, filtra žāvēšana) |
| 4. Izlvaicētāja filtrs | 9k. Tastatūras bloķēšanas indikators |
| 5. Ierīces korpuss | 9l. HUMIDISTAT indikators (elektroniska automātiska ierīces darbības kontrole atkarībā no iestatītā paredzamā mitruma līmeņa). |
| 6. Ūdens uzpildes tvertnes vāks | 9m. UV lampas indikators |
| 7. Aromterapijas kārtiņā atvilktnes | 9n. LED apgaismojuma indikators |
| 8. Barošanas bloks un strāvas kontaktligzda | 9o. Pastāvīgas gaisa plūsmas indikators |
| 9. Vadības panelis | 9p. Ventilatora ātruma līmeņa indikators |
| 9a. Ieslēgšanas/izslēgšanas poga | 9r. Vienības displejs (% , h - stunda) |
| 9b. REŽĪMA atlases poga | 9s. WiFi indikators |
| 9c. Poga AUTO - mērķa mitruma iestatīšanai AUTO režīmā. | |
| 9d. Poga SPEED - ventilatora ātruma iestatīšana | |
| 9e. Poga TIMER | |

IERĪCES SAGATAVOŠANA EKSPLUATĀCIJAI

- Novietojiet ūdens tvertni uz līdzenas, līdzenas virsmas. Ūdens tvertnē var ieliet ūdeni, nepārsniedzot maksimālo līmeni.
- Uzlieciet sūkņa tvertnes vāku uz tvertnes.
- Ievietojiet filtra statīvu vāka padziļinājumā. Pievērsiet uzmanību stūru reljefiem.
- Uzlieciet ierīces korpusu uz iepriekš minēto sastāvdaļu virsmas.
- Pievienojiet barošanas avotu ierīces kontaktligzdai un elektrības kontaktligzdai.

IERĪCES LIETOŠANA

Piepildiet ūdens tvertni ar ūdeni. Ūdeni tvertnē var ieliet tieši vai caur uzpildes atveri zem ūdens uzpildes vāka. Nepārsniedziet maksimālo līmeni.

2. Ieslēdziet ierīci, izmantojot ieslēgšanas/izslēgšanas pogu. 3. Iestatiet vēlamo darbības režīmu, izmantojot režīma izvēles pogu (9b) vai AUTO pogu (9c), vai SPEED pogu (9d).

- Nospiežot AUTO pogu (9c), tiek mainīta paredzamā mitruma vērtība. Katra nospiešana palielina vērtību par 5%. Ierīce izvēlēsies ventilatora ātrumu, kas ietekmē mitrināšanas efektivitāti, atkarībā no starpības starp paredzamo līmeni un mitruma līmeni telpā.

- Poga SPEED (9d) aktivizē fiksētu ventilatora ātruma režīmu. Katrs nospiedums maina ātrumu no 1 līdz 6.

- Poga MODE (9b) ļauj izvēlēties starp spēcīgo, nakts un bērnu režīmu. Spēcīgā režīmā ierīce darbosies ar maksimālo ātrumu (ātrums 6). Nakts režīmā, ja gaisa mitrums ir virs 60 %, ierīce darbosies ar 1 ātruma līmeni, ja gaisa mitrums ir zemāks, ar 3 ātruma līmeni. Bērnu režīmā, ja mitrums ir virs 55 %, ierīce izslēgs ventilatoru, ja mitrums ir no 50 līdz 55 %, ātruma līmenis būs 1, un, ja mitrums samazināsies zem 50 %, ātruma līmenis būs 3.

- Noskaņu apgaismojumu (fona apgaismojumu) var ieslēgt un izslēgt, izmantojot pogu LIGHT (9g).

- Tastatūras bloķēšanu var ieslēgt vai izslēgt, ilgstoši turot nospiestu pogu LIGHT (9g). Šī funkcija tiks norādīta ar ikonu uz displeja (9k).

- Gaisa sterilizāciju ar UVC gaismu var ieslēgt un izslēgt, izmantojot UV pogu (9f).

- Aizkavētu izslēgšanu var iestatīt, nospiežot TIMER pogu (9). Katrs nospiedums maina laiku, kurā ierīce tiks izslēgta.

Lai izslēgtu ierīci, nospiediet ieslēgšanas/izslēgšanas pogu (9a). Tas iedarbina filtra žāvēšanas režīmu, kas ilgst pusstundu. To ieteicams izmantot, ja ierīce netiks lietota ilgu laiku. Pretējā gadījumā, vēlreiz nospiežot ieslēgšanas/izslēgšanas pogu (9a), ierīce tiks izslēgta.

Ūdens daudzums tvertnē tiek parādīts displejā. Kad ūdens sāk beigties, ierīce trīs reizes pīkstinās un mirgo zema ūdens daudzuma ikona (9h). Pēc 5 minūšu bezdarbības ikona iedegas nepārtraukti. Pēc neaktivitātes perioda displejs būs tukšs. Nospiežot jebkuru no pogām, displejs tiks pamodināts. Lai aktivizētu funkciju, nospiediet pogu.

PIEZĪME PAR IERĪCES MITRINĀŠANAS EFEKTIVITĀTI

Ūdens iztvaikošanas un gaisa mitrināšanas efektivitāte lielā mērā ir atkarīga no gaisa relatīvā mitruma un netieši no apkārtējās vides temperatūras. Ja gaisa mitrums telpā ir lielāks, mitrināšanas efektivitāte samazinās. Mitrinātājs, ko pastāvīgi izmanto spēcīgā režīmā, centīsies sasniegt 100 % mitruma līmeni, bet nekad to nepārsniegs.

Ļoti augsta mitruma gadījumā var rasties kondensācija, kad, pazeminoties apkārtējās vides temperatūrai, uz virsmām sāks kondensēties ūdens.

Iztvaikošanas jauda pie maksimālā ventilatora apgrieziena skaita ir 1 litrs ūdens stundā pie 10% relatīvā mitruma 25 °C temperatūrā. 25 % relatīvā mitruma gadījumā tā samazinās līdz 0,8 litriem stundā, 0,6 litriem pie 40% mitruma, 0,5 litriem pie 50% un 0,4 litriem pie 70% mitruma.

TĪRĪŠANA UN APKOPE

1 Regulāri izskalojiet ūdens tvertni un noslaukiet tvertnes iekšpusi un tvertnes vāku ar smalku sūkli.

Piezīme: Neiegremdējiet ierīces korpusu un nepieļaujiet ūdens iekļūšanu ierīces korpusā.

2 Filtrs regulāri jāizskalo zem tekoša ūdens, vismaz reizi nedēļā. Filtra tīrīšanai neizmantojiet birstes vai citus instrumentus.

3) Lai noņemtu nogulsnes (kaļķakmeni) no filtra, ieteicams atstāt filtru šķīdumā, kas satur atkaļķošanas šķīdumā vai citronskābes šķīdumā kādu laiku (30-60 minūtes). Pēc tam filtru rūpīgi noskalojiet zem tekoša ūdens.

Ierīcē ir antibakteriāls kārtidžs. Minerālvielas šajā kārtidžā kavē baktēriju un mikroorganismu augšanu ūdenī.

AROMATERAPIJA

Lai izmantotu aromterapijas funkciju un aromatizētu telpu, uz aromterapijas atvilktnē (7). Esošā sūkļa uzpildiniet dažus pilienus aromātiskā preparāta. Izņemiet atvilktni, noņemiet atvilktnes vāku, uzpildiniet dažus pilienus preparāta uz sūkļa, aizveriet atvilktnes vāku un ievietojiet to atpakaļ.

LIETOTNE IERĪCES VADĪBAI

Lai izmantotu lietotni ierīces vadībai, ir nepieciešams reģistrēts lietotāja konts sistēmā "Tuya Smart".

Lietotni var lejupielādēt no Google Play veikala vai App Store. Varat to arī meklēt, izmantojot tālāk norādīto QR saiti:



Pēc lietotnes "Tuya Smart" palaišanas lietotājam tiks piedāvāts pieteikties lietotnē vai arī reģistrēt lietotāja kontu šajā sistēmā.

IERĪCES IESTATĪJUMU ATĪESTATĪŠANA UN JAUNA SAVIENOJUMA IZVEIDE

Lai pieslēgtu ierīci vietējam WiFi tīklam, atiestatiet WiFi savienojuma iestatījumus. Ilgāk nospiediet ieslēgšanas/izslēgšanas pogu (9a). WiFi indikators sāks ātri mirgot, ierīce būs gatava meklēšanai.

PIEZĪME: ierīce darbojas tikai ar 2,4 GHz bezvadu tīkliem. Tīklā jāizmanto WPA2-PSK šifrēšana un AES protokols.

LIETOJUMPROGRAMMAS SAVIENOŠANA AR IERĪCI, IZMANTOJOT WIFI UN BLUETOOTH

Pēc lietojumprogrammas palaišanas nospiediet pogu "pievienot ierīci". Pēc aptuveni 15 sekundēm ierīcei vajadzētu tikt atpazītai. Nospiediet pogu , lai turpinātu pievienošanu. Izvēlieties pieejamo Wi-Fi tīklu un ievadiet atbilstošo paroli. Nospiediet pogu , lai turpinātu. Pēc brīža jāparādās ziņai, ka ierīce ir veiksmīgi pievienota.

LIETOJUMPROGRAMMAS SAVIENOŠANA AR IERĪCI, IZMANTOJOT WIFI

Kad lietojumprogramma ir sākusi darboties, nospiediet pogu "pievienot ierīci". Sadaļā "Pievienot manuāli" izvēlieties produktu grupu "mazās ierīces..." un pēc tam produktu "eļļas sildītājs". Pēc tam izvēlieties pieejamo WiFi tīklu un ievadiet attiecīgo paroli. Programmai jāatvienojas no pašreizējā WiFi tīkla, jāpievienojas ierīcei un jānodod konfigurācijas parametri. Programmai jāatgriežas iepriekšējā tīklā. Pēc brīža jāparādās ziņai, ka ierīce ir veiksmīgi pievienota.



Competence Center

2N-Everpol Sp. z o.o.
ul. Puławska 403A
02-801 Warsaw, Poland
phone: +48 22 688 08 00
e-mail: info@everpol.pl
www.blaupunkt.com

W przypadku pytań lub problemów
prosimy o kontakt z naszym serwisem.
In case of questions or problems
please contact our service.
Tel. 00 48 22 688 08 33
E-mail: sda@blaupunkt.pl

Wszelkie prawa zastrzeżone. Wszystkie nazwy marek są zarejestrowanymi
znakami towarowymi należącymi do odpowiednich podmiotów.
Dane i parametry techniczne mogą ulec zmianie bez wcześniejszego uprzedzenia.

All rights reserved. All brand names are registered trademarks of their
respective owners. Specifications are subject to change without prior notice.

Enjoy it.